

Bedienungsanleitung

2-Achsen-Maschinenschraubstock

51778, 61093–61096

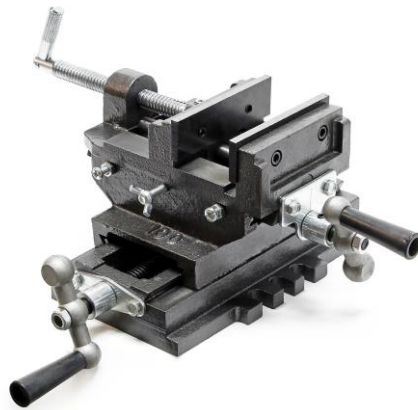


Abbildung ähnlich, kann je nach Modell abweichen

Bitte lesen und beachten Sie vor der Inbetriebnahme die Bedienungsanleitung und Sicherheitshinweise

Technische Änderungen vorbehalten!

Durch stetige Weiterentwicklungen können Abbildungen, Funktionsschritte und technische Daten geringfügig abweichen.

Die in diesem Dokument enthaltenen Informationen können sich jederzeit ohne vorherige Ankündigung ändern. Kein Teil dieses Dokuments darf ohne die vorherige schriftliche Einwilligung kopiert oder in sonstiger Form vervielfältigt werden. Alle Rechte bleiben vorbehalten.

Die WilTec Wildanger Technik GmbH übernimmt keine Haftung für eventuelle Fehler in diesem Benutzerhandbuch oder den Anschlussdiagrammen.

Obwohl die WilTec Wildanger Technik GmbH die größtmöglichen Anstrengungen unternommen hat, um sicherzustellen, dass dieses Benutzerhandbuch vollständig, fehlerfrei und aktuell ist, können Fehler nicht ausgeschlossen werden.

Sollten Sie einen Fehler gefunden haben oder uns einen Vorschlag zur Verbesserung mitteilen wollen, dann freuen wir uns darauf von Ihnen zu hören.

Schreiben Sie uns eine E-Mail an:

service@wiltec.info

oder verwenden Sie unser Kontaktformular:

<https://www.wiltec.de/contacts/>

Die aktuelle Version dieser Anleitung in mehreren Sprachen finden Sie in unserem Onlineshop unter:

<https://www.wiltec.de/docsearch>

Unsere Postadresse lautet:

WilTec Wildanger Technik GmbH
Königsbenden 12
52249 Eschweiler

Möchten Sie Waren abholen? Unsere Abholadresse lautet:

WilTec Wildanger Technik GmbH
Königsbenden 28
52249 Eschweiler

Um die Wartezeit zu verkürzen und eine zügige Abwicklung vor Ort zu gewährleisten, bitten wir Sie sich vorher kurz bei uns zu melden oder Ihre Bestellung über den Webshop zu tätigen.

E-Mail: service@wiltec.info

Tel: +49 2403 55592-0

Fax: +49 2403 55592-15

Für die Rücksendung Ihrer Ware zum Umtausch, zur Reparatur oder für andere Zwecke verwenden Sie bitte die folgende Adresse. Achtung! Um einen reibungslosen Ablauf Ihrer Reklamation oder Ihrer Rückgabe zu gewährleisten, kontaktieren Sie vor der Rücksendung unbedingt unser Service Team.

Retourenabteilung
WilTec Wildanger Technik GmbH
Königsbenden 28
52249 Eschweiler

E-Mail: service@wiltec.info

Tel: +49 2403 55592-0

Fax: (+49 2403 55592-15)

Einleitung

Vielen Dank, dass Sie sich zum Kauf dieses Qualitätsproduktes entschieden haben. Um das Verletzungsrisiko zu minimieren, bitten wir Sie, stets einige grundlegende Sicherheitsvorkehrungen zu treffen, wenn Sie dieses Produkt verwenden. Bitte lesen Sie diese Bedienungsanleitung sorgfältig durch und vergewissern Sie sich, dass Sie sie verstanden haben.

Bewahren Sie diese Bedienungsanleitung gut auf.

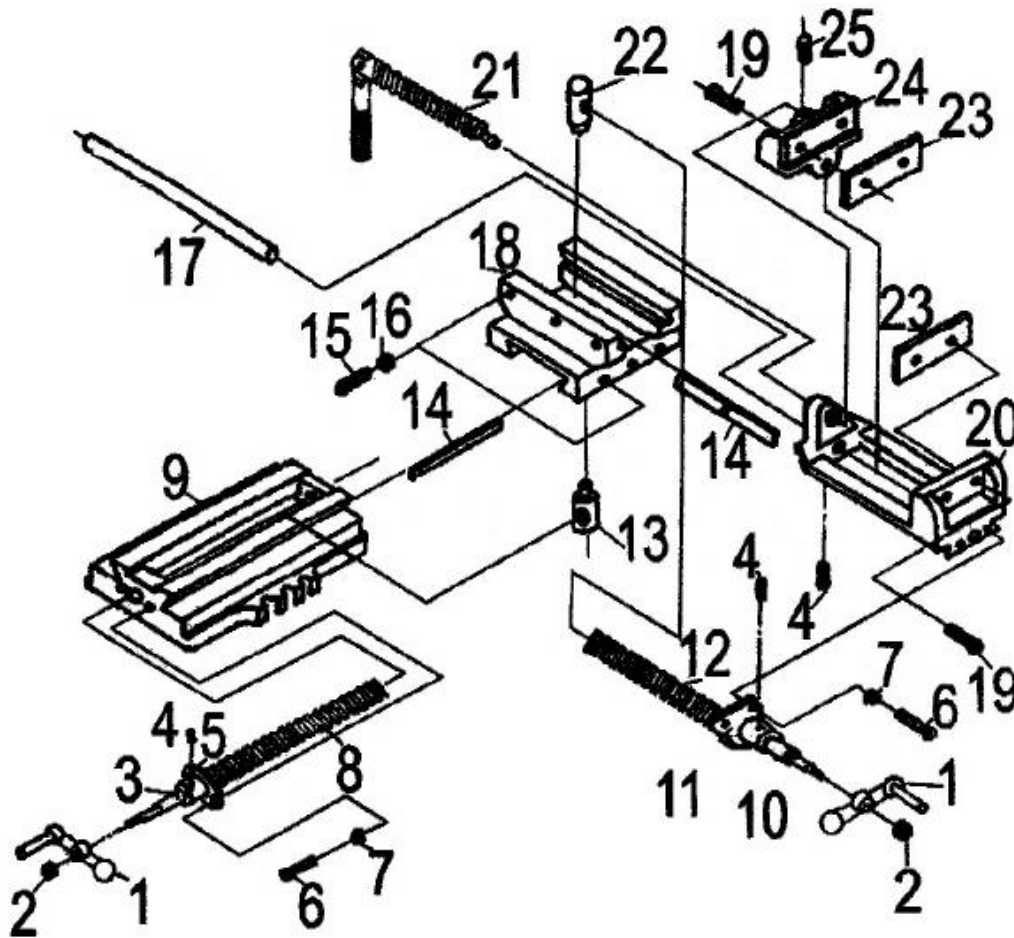
Sicherheitshinweise

- Kontrollieren Sie das Gerät vor jeder Inbetriebnahme auf Vollständigkeit und Funktion.
- Nehmen Sie niemals ein defektes oder funktionsunfähiges Gerät in Betrieb. Lassen Sie das Gerät von einer qualifizierten Fachkraft kontrollieren.
- Arbeiten Sie stets mit Bedacht und der nötigen Vorsicht.
- Wenden Sie keine übermäßige Gewalt an.
- Halten Sie den Schraubstock stets sauber.
- Überbeanspruchen Sie den Schraubstock nicht.
- Halten Sie Kinder und unbefugte Personen vom Arbeitsbereich fern.
- Tragen Sie keine weite Kleidung oder Schmuck.
- Binden Sie langes Haar zusammen oder tragen Sie ein Haarnetz.
- Tragen Sie während der Arbeit passende Sicherheitsausrüstung (Handschuhe, Schutzbrille, Sicherheitsschuhe usw.)
- Stellen Sie den Schraubstock auf eine ebene, stabile, trockene und tragfähige Arbeitsfläche.
- Sorgen Sie für eine ausreichende Beleuchtung Ihres Arbeitsplatzes.
- Kontrollieren Sie alle Schrauben und Muttern auf festen Sitz.
- Achten Sie darauf, dass sich das Werkstück mittig befindet und sicher eingespannt ist.
- Verwenden Sie den Schraubstock nicht, um Gegenstände zusammenzudrücken, die unkontrolliert herauspringen könnten (z. B. Federn).
- Achten Sie darauf, dass die Klemmbacken sauber sind, um Schäden am Werkstück zu vermeiden. Verwenden Sie bei empfindlichen Werkstücken Tücher zum Schutz.
- Nehmen Sie keine Veränderungen am Schraubstock vor.
- Setzen Sie den Schraubstock keinem Regen aus.
- Lassen Sie den Schraubstock nur durch qualifiziertes Fachpersonal reparieren.
- Arbeiten Sie nicht, wenn Sie müde sind oder unter dem Einfluss von Drogen stehen.

Technische Daten

Artikelnummer	51778	61093	61094	61095	61096
Backenbreite (mm)	100	75	125	150	200
Max. Spannweite (mm)	78	80	107	128	190

Explosionszeichnung und Teileliste



Nr.	Beschreibung	Anz.	Nr.	Beschreibung	Anz.
1	Kurbel	2	14	Führungsleiste	1
2	Mutter	2	15	Schraube	6
3	Distanzbuchse	1	16	Mutter	6
4	Schraube	3	17	Gleitschiene	1
5	Beschlag	1	18	Mittlerer Sockel	1
6	Schraube	4	19	Schraube	4
7	Federring	4	20	Oberer Sockel	1
8	Spindel	1	21	Schraube	1
9	Grundplatte	1	22	Mutter	1
10	Distanzbuchse	1	23	Klemmbacke	2
11	Beschlag	1	24	Schlitten	1
12	Spindel	1	25	Flügelmutter	2
13	Mutter	1			

Wichtiger Hinweis:

Nachdruck, auch auszugsweise, und jegliche kommerzielle Nutzung, auch von Teilen der Anleitung, nur mit schriftlicher Genehmigung, der WilTec Wildanger Technik GmbH.