

Bedienungsanleitung

Drehlackierständer

30286



Abbildung ähnlich, kann je nach Modell abweichen

Vor Inbetriebnahme Bedienungsanleitung und Sicherheitshinweise lesen und beachten

Technische Änderungen vorbehalten!

Durch stetige Weiterentwicklungen können Abbildungen, Funktionsschritte und technische Daten geringfügig abweichen.

Aktualisierung der Dokumentation

Haben Sie Vorschläge zur Verbesserung oder haben Sie Unregelmäßigkeiten festgestellt, nehmen Sie bitte Kontakt mit uns auf.



Die in diesem Dokument enthaltenen Informationen können sich jederzeit ohne vorherige Ankündigung ändern. Kein Teil dieses Dokuments darf ohne die vorherige schriftliche Einwilligung von der WilTec Wildanger Technik GmbH kopiert oder in sonstiger Form vervielfältigt werden. Die WilTec Wildanger Technik GmbH übernimmt keine Haftung für eventuelle Fehler in diesem Benutzerhandbuch oder den Anschlussdiagrammen.

Obwohl die WilTec Wildanger Technik GmbH die größtmöglichen Anstrengungen unternommen hat um sicherzustellen, dass dieses Benutzerhandbuch vollständig, fehlerfrei und aktuell ist, können Fehler nicht ausgeschlossen werden. Bei Problemen mit diesem Handbuch füllen Sie bitte dieses Formular aus und senden Sie dies an uns zurück.

FAX-Mitteilung (+++49 2403 55592-15),

von: _____

Name: _____

Firma: _____

Tel/Fax: _____

Ich möchte folgenden Fehler melden:

Kundenbetreuung WilTec Wildanger Technik GmbH
e-mail: **service@WilTec.info**
Tel:++ +49 2403 55592-0

Einleitung

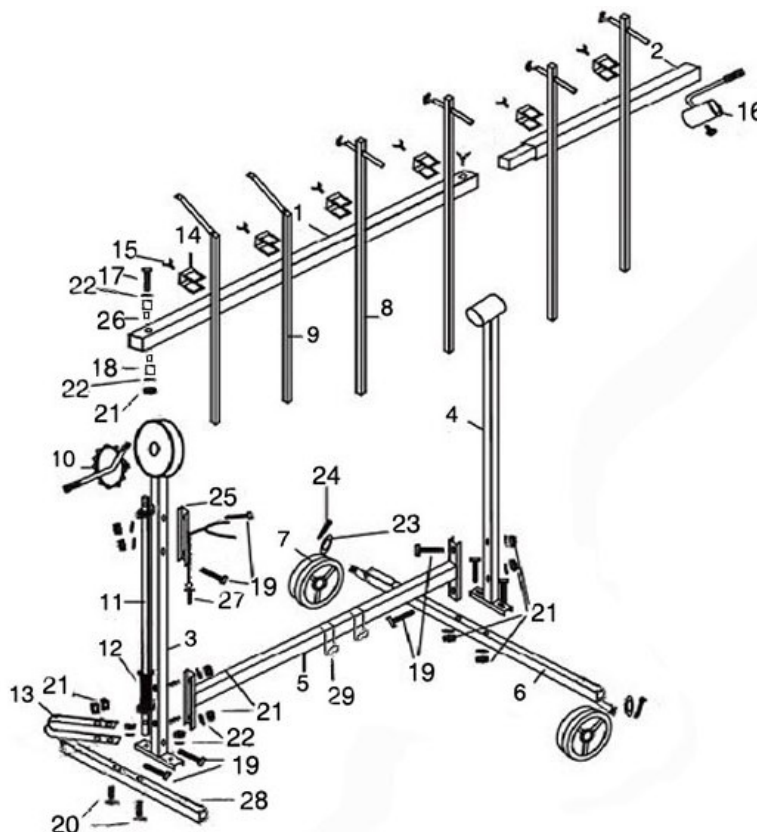
Vielen Dank, dass Sie sich zum Kauf dieses Qualitätsproduktes entschieden haben. Um das Verletzungsrisiko zu minimieren bitten wir Sie stets einige grundlegende Sicherheitsvorkehrungen zu treffen, wenn Sie dieses Produkt verwenden. Bitte lesen Sie diese Bedienungsanleitung sorgfältig durch und vergewissern Sie sich, dass Sie sie verstanden haben.

Überlassen Sie Wartung, Abgleich und Reparatur qualifiziertem Fachpersonal. Im Falle eines Fremdeingriffs erlischt die 2-jährige Gewährleistungszeit! Bewahren Sie diese Bedienungsanleitung gut auf.

Allgemeine Sicherheitshinweise

1. Verwenden Sie diesen Ständer nicht, wenn Teile beschädigt sind.
2. Verwenden Sie den Ständer nicht, als Klettergerüst oder als Aufstiegshilfe.
3. Lassen Sie den Ständer niemals von Kindern oder unautorisierten Personen verwenden.
4. Verwenden Sie den Ständer nicht in der Nähe elektrischer Quellen.
5. Reinigen Sie den Farb- und Lackrückstände immer von allen beweglichen oder verstellbaren Teilen, um einen sicheren Halt und eine lange Lebensdauer zu gewährleisten.
6. Achten Sie stets auf Ihre Umgebung und bedenken Sie stets, dass Ihre eigene Handlungsweise Ihre Umgebung ebenso beeinflusst.
7. Verwenden Sie den Ständer nicht, wenn Sie unter dem Einfluss von Drogen, Alkohol oder bewusstseinsbeeinträchtigenden Medikamenten stehen.
8. Verwenden Sie den Ständer ausschließlich in einer sauberen, aufgeräumten und sicheren Umgebung. Achten Sie darauf, dass sich der Ständer auf einer ebenen und stabilen Oberfläche befindet.
9. Achten Sie darauf, dass der Boden nicht nass oder rutschig ist, bevor Sie den Ständer verwenden. Tragen Sie rutschfeste Schuhe.
10. Tragen Sie stets angemessene Schutzkleidung. Vermeiden Sie lockere Kleidung und Schmuck und binden Sie langes Haar sicher zusammen.
11. Aufgrund seiner Beschaffenheit können manche Komponenten des Ständers über scharfe Kanten verfügen. Das Tragen von Schutzhandschuhen wird daher strengstens empfohlen.
12. Der Ständer darf nicht in einer Art und Weise verwendet werden, die seine Stabilität und die Unversehrtheit beeinträchtigen kann oder den Anwender in Gefahr bringt. Das Nichtbefolgen der sachgemäßen Anwendung können zu Sach- und Personenschäden führen.
13. Lagern Sie den Ständer in einer sicheren und trockenen Umgebung.
14. Tragen Sie während der Anwendung stets angemessene Schutzausrüstung. Der Ständer verfügt über bewegliche Teile, die dazu führen können, dass Finger eingequetscht werden oder sich lockere Kleidung darin verfangen kann.

Explosionszeichnung und Teileliste





Nr.	Bezeichnung	Menge	Nr.	Bezeichnung	Menge
1	Ständerstange	1	16	Handgriff	1
2	Ständerverlängerungsstange	1	17	Schraube M8x75	1
3	Vordere Strebe	1	18	Kunststoff-Buchse	2
4	Hintere Strebe	1	19	Schraube M8x45	10
5	Unterstange	1	20	Sechskantschraube M8x40	2
6	Radstange	1	21	Mutter M8	13
7	Rad	2	22	Unterlegscheibe 8	14
8	Arm	4	23	Unterlegscheibe 16	2
9	Stützarm	2	24	Steckbolzen	2
10	Feststellbares Lenkrad	1	25	Befestigung	1
11	Frontbügel	1	26	Ring-Unterlegscheibe	2
12	Frontfeder	1	27	Frontbügel-Stift	1
13	Pedale	1	28	Fußstütze	1
14	Verschluss	6	29	Haken	2
15	Knopf	6			