

Bedienungsanleitung

Aquariumanhängefilter

51649, 51650



Abbildung ähnlich, kann je nach Modell abweichen

Bitte lesen und beachten Sie vor der Inbetriebnahme die Bedienungsanleitung und Sicherheitshinweise.

Technische Änderungen vorbehalten!
Durch stetige Weiterentwicklungen können Abbildungen, Funktionsschritte und technische Daten geringfügig abweichen.



Die in diesem Dokument enthaltenen Informationen können sich jederzeit ohne vorherige Ankündigung ändern. Kein Teil dieses Dokuments darf ohne die vorherige schriftliche Einwilligung kopiert oder in sonstiger Form vervielfältigt werden. Alle Rechte bleiben vorbehalten.

Die WilTec Wildanger Technik GmbH übernimmt keine Haftung für eventuelle Fehler in diesem Benutzerhandbuch oder den Anschlussdiagrammen.

Obwohl die WilTec Wildanger Technik GmbH die größtmöglichen Anstrengungen unternommen hat, um sicherzustellen, dass dieses Benutzerhandbuch vollständig, fehlerfrei und aktuell ist, können Fehler nicht ausgeschlossen werden.

Sollten Sie einen Fehler gefunden haben oder uns einen Vorschlag zur Verbesserung mitteilen wollen, dann freuen wir uns darauf von Ihnen zu hören.

Schreiben Sie uns eine E-Mail an:

service@wiltec.info

oder verwenden Sie unser Kontaktformular:

<https://www.wiltec.de/contacts/>

Die aktuelle Version dieser Anleitung in mehreren Sprachen finden Sie in unserem Onlineshop unter:

<https://www.wiltec.de/docsearch>

Unsere Postadresse lautet:

WilTec Wildanger Technik GmbH
Königsbenden 12
52249 Eschweiler

Möchten Sie Waren abholen? Unsere Abholadresse lautet:

WilTec Wildanger Technik GmbH
Königsbenden 28
52249 Eschweiler

Um die Wartezeit zu verkürzen und eine zügige Abwicklung vor Ort zu gewährleisten, bitten wir Sie sich vorher kurz bei uns zu melden oder Ihre Bestellung über den Webshop zu tätigen.

E-Mail: service@wiltec.info
Tel: +49 2403 55592-0
Fax: +49 2403 55592-15

Für die Rücksendung Ihrer Ware zum Umtausch, zur Reparatur oder für andere Zwecke verwenden Sie bitte die folgende Adresse. Achtung! Um einen reibungslosen Ablauf Ihrer Reklamation oder Ihrer Rückgabe zu gewährleisten, kontaktieren Sie vor der Rücksendung unbedingt unser Service Team.

Retourenabteilung
WilTec Wildanger Technik GmbH
Königsbenden 28
52249 Eschweiler

E-Mail: service@wiltec.info
Tel: +49 2403 55592-0
Fax: (+49 2403 55592-15)



Einleitung

Vielen Dank, dass Sie sich zum Kauf dieses Qualitätsproduktes entschieden haben. Um das Verletzungsrisiko zu minimieren, bitten wir Sie, stets einige grundlegende Sicherheitsvorkehrungen zu treffen, wenn Sie dieses Produkt verwenden. Bitte lesen Sie diese Bedienungsanleitung sorgfältig durch und vergewissern Sie sich, dass Sie sie verstanden haben.

Bewahren Sie diese Bedienungsanleitung gut auf.

Sicherheitshinweise



Die Benutzung des Gerätes nur mit Fehlerstromschutzschalter mit einem auslösenden Nennstrom bis 30 mA (nach VDE 0100 Teil 702 und 738) zulässig.

Dieses Gerät ist nicht dafür bestimmt, durch Personen (einschließlich Kinder) mit eingeschränkten physischen, sensorischen oder geistigen Fähigkeiten oder mangelnder Erfahrung und/oder mangelndem Wissen benutzt zu werden, es sei denn, sie werden durch eine für ihre Sicherheit zuständige Person beaufsichtigt oder haben von ihr Anweisungen über den richtigen Gebrauch des Geräts erhalten.

Kinder sollten beaufsichtigt werden, damit sichergestellt ist, dass sie nicht mit dem Gerät spielen.

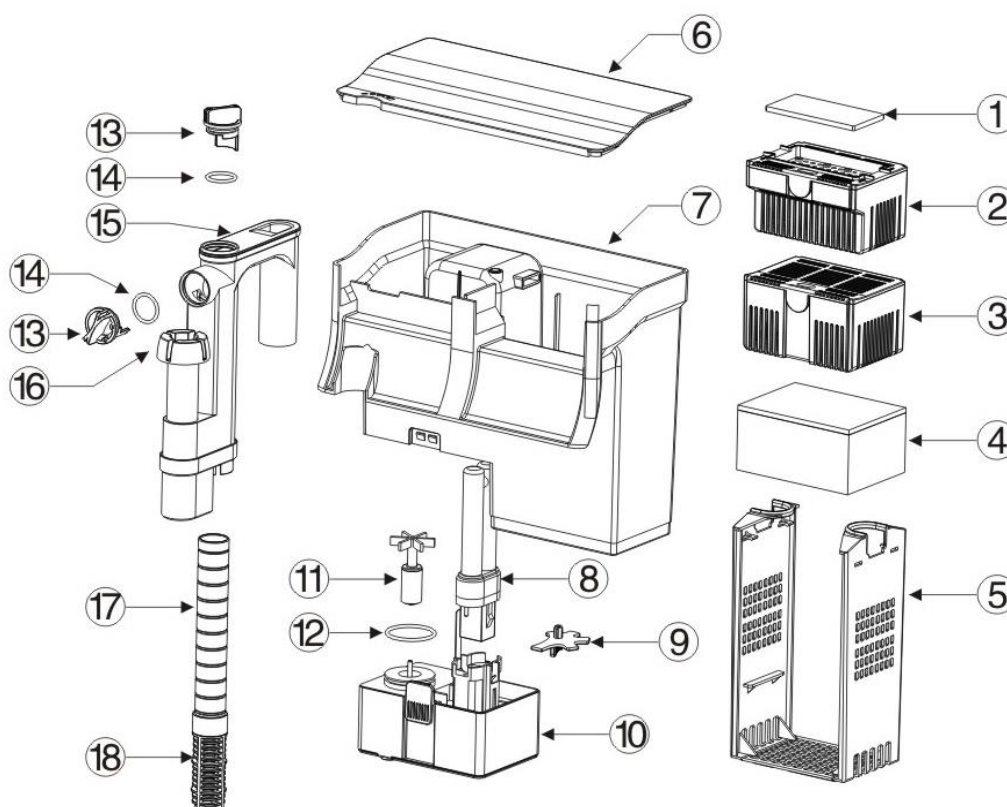


- Führen Sie vor jeder Benutzung eine Sichtprüfung des Gerätes durch. Benutzen Sie das Gerät nicht, wenn Sicherheitsvorrichtungen beschädigt oder abgenutzt sind. Setzen Sie nie Sicherheitsvorrichtungen außer Kraft.
- Verwenden Sie das Gerät ausschließlich entsprechend dem in dieser Gebrauchsanweisung angegebenen Verwendungszweck.
- Sie sind für die Sicherheit im Arbeitsbereich verantwortlich.
- Sollte das Kabel oder der Stecker aufgrund äußerer Einwirkungen beschädigt werden, so darf das Kabel nicht repariert werden, sondern muss gegen ein neues ausgetauscht werden. Diese Arbeit darf nur durch einen Elektrofachmann ausgeführt werden.
- Die auf dem Typenschild des Gerätes angegebene Spannung von 230 V Wechselspannung muss der vorhandenen Netzspannung entsprechen.
- Das Gerät niemals am Netzkabel anheben, transportieren oder befestigen.
- Stellen Sie sicher, dass die elektrischen Steckverbindungen vor Überflutung und Feuchtigkeit geschützt sind.
- Vor jeder Arbeit am Gerät Netzstecker ziehen.
- Vermeiden Sie, dass das Gerät einem direkten Wasserstrahl oder Regen ausgesetzt wird.
- Für die Einhaltung örtlicher Sicherheits- und Einbaubestimmungen ist der Betreiber verantwortlich. Fragen Sie eventuell einen Elektrofachmann.
- Bei einem eventuellen Ausfall des Gerätes dürfen Reparaturarbeiten nur durch einen Elektrofachmann durchgeführt werden.
- Lesen Sie alle Sicherheitshinweise und Anweisungen. Versäumnisse bei der Einhaltung der Sicherheitshinweise und Anweisungen können Stromschlag, Brand und/oder schwere Verletzungen verursachen.
- Bewahren Sie alle Sicherheitshinweise und Anweisungen für die Zukunft auf.

Hinweise

- Dieser Filter enthält eine UVC-Einheit, die hilft, Schwebelagen und Bakterien zu reduzieren.
- Setzen Sie ihre Augen oder Ihre Haut **NIE** direkt dem UV-Licht aus.
- Verwenden Sie die UVC-Einheit nicht, wenn das Gehäuse beschädigt sein sollte oder sich Risse im Gehäuse befinden.
- Verwenden Sie die UVC-Einheit ausschließlich in einem Aquarium.
- Das Aquariumwasser wird biologisch und mechanisch gefiltert.
- Bitte beachten Sie die folgenden Hinweise:
 - Die Wassertemperatur sollte zwischen 4 °C und 35 °C liegen.
 - Verwenden Sie den Filter nur in einem Aquarium.
 - Das Gerät ist nur für das Filtern von Wasser geeignet. Es dürfen keine anderen Flüssigkeiten damit gefiltert werden.
 - Die Pumpe darf nicht trocken laufen.

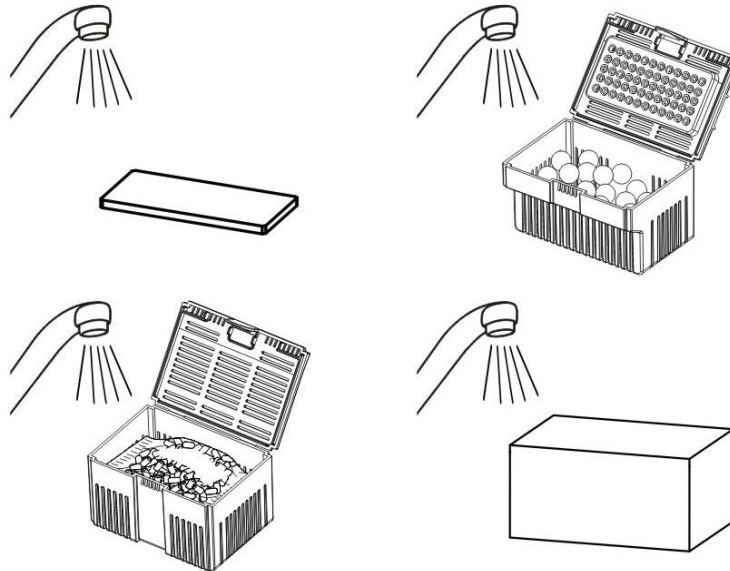
Explosionszeichnung und Teileliste



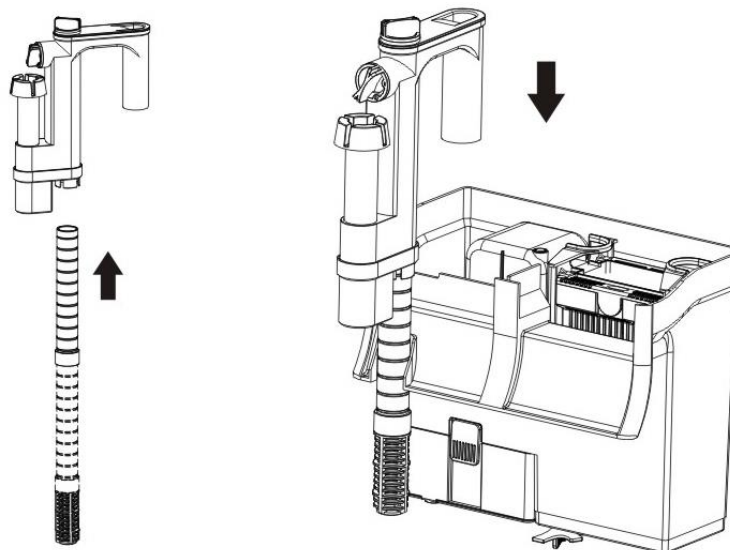
Nr.	Bezeichnung	Nr.	Bezeichnung
1	Filterplatte	10	Motor
2	Filterkorb 1	11	Roter
3	Filterkorb 2	12	O-Ring 1
4	Filterschwamm	13	Durchflussregler
5	Filtermedienhalter	14	O-Ring 2
6	Deckel	15	Ansaugrohr
7	Filterbehälter	16	Oberflächenskimmer
8	UV-Lampe	17	Teleskoprohr
9	Abstandshalter	18	Ansaugdeckel

Installation

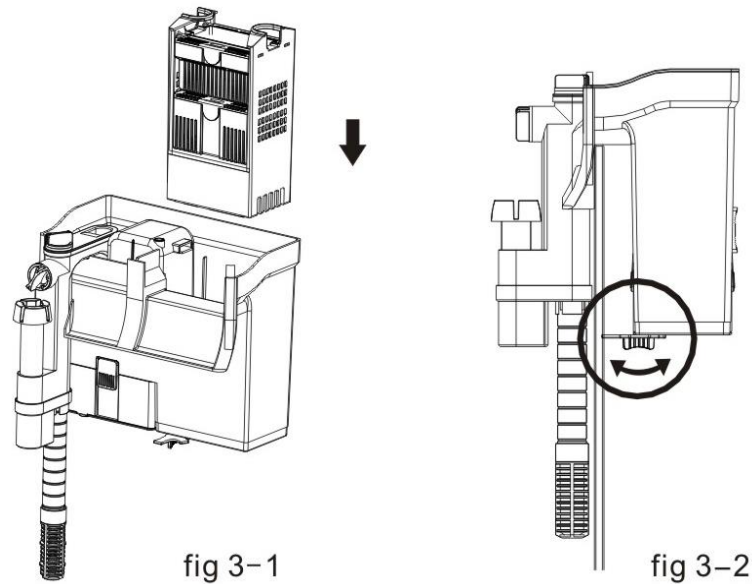
1. Packen Sie den Filter aus und waschen Sie die Filterplatten, die Aktivkohle und die Biobälle aus.



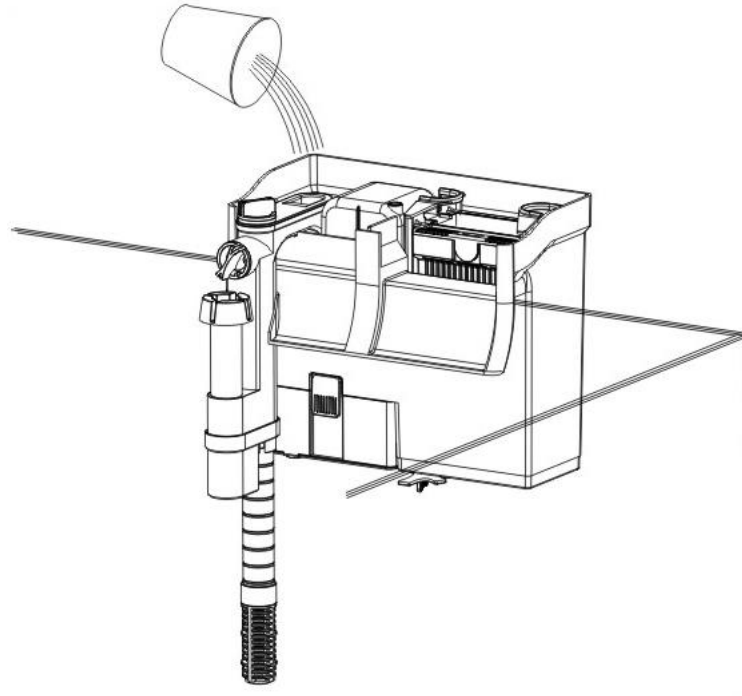
2. Verbinden Sie das Teleskoprohr und den Ansaugdeckel mit dem Ansaugschlauch



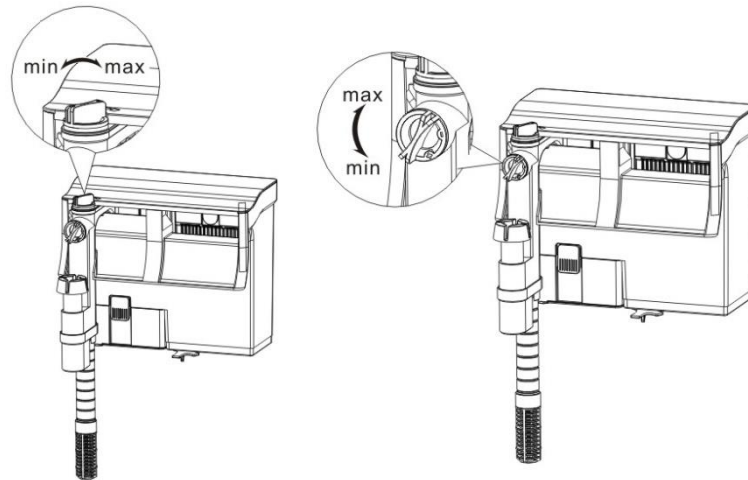
- Legen Sie das Filtermaterial in die Filterkörbe und stecken Sie diese in den Filterbehälter (Abb. 3-1). Bringen Sie den Abstandshalter in Position, so dass der Filter waagrecht ist (Abb. 3-2).



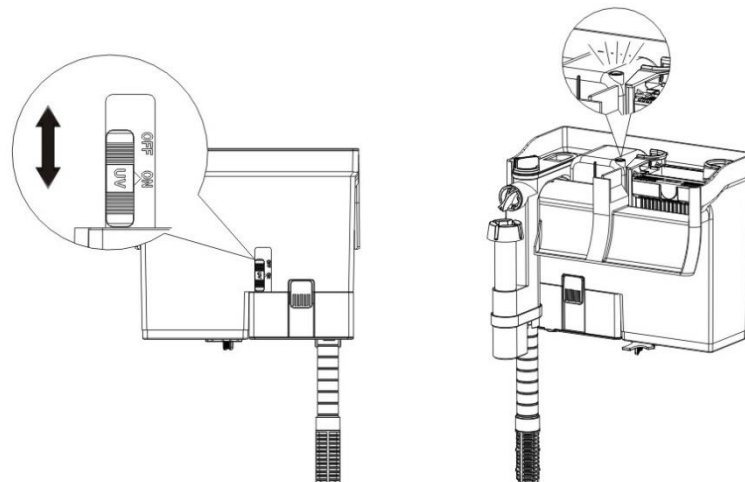
- Vor Gebrauch muss der Filterbehälter mit Wasser aus dem Aquarium befüllt werden. Verbinden Sie das Netzteil mit der Steckdose, um den Filter einzuschalten.



5. Um den Wasserzulauf zu begrenzen, kann der obere Durchflussregler verwendet werden. Der seitliche Durchflussregler dient zur Einstellung des Oberflächenskimmers. Sollte der Skimmer zu viel Luft ansaugen, muss die Saugleistung verringert werden.



6. Die UVC-Einheit kann nach Bedarf ein- und ausgeschaltet werden.



Wartung und Reinigung

1. Trennen Sie den Filter vom Stromnetz.
2. Ziehen Sie den Motor aus dem Filterbehälter heraus.
3. Reinigen Sie den Rotor und wechseln Sie, falls nötig, die UVC-Lampe aus.
4. Ziehen Sie das Quarzglas heraus und reinigen Sie die Oberfläche.
5. Prüfen Sie das Quarzglas, die Dichtungen und O-Ringe auf Beschädigungen und tauschen Sie sie gegebenenfalls aus.
6. Setzen Sie alles wieder zusammen.



Technische Angaben

Modell	Artikel-Nr.	Förderleistung ($\frac{l}{h}$)	UV-Leistung (W)	Leistungsaufnahme der Pumpe (W)	Geeignet für Aquarien (l)
CBG-500	51649	500	5	5	38–115
CBG-800	51650	800			75–190

Fehlerbehebung

Problem	Ursache	Behebung
Schmutziges Wasser	Noch nicht ausreichend förderliche Bakterien im Filter angesiedelt	Siedeln Sie Bakterien im Filter und im Aquarium an.
	Zu kleiner Filter	Schaffen Sie einen größeren Filter an.
	Zu hoher Fischbestand	Nur als grober Richtwert zu verstehen: 1 cm Fische auf 1 l Wasser.
	Verschmutzte Filterteile	Reinigen Sie das Filtermaterial.
	Verschmutztes Quarzglas	Reinigen Sie das Quarzglas.
UV-Einheit nicht an	Stark verschmutztes Wasser	Wechseln Sie das Wasser zur Hälfte aus.
	Filter nicht mit dem Stromnetz verbunden	Verbinden Sie den Filter mit dem Stromnetz.
	Defekte UV-Lampe	Tauschen Sie die UV-Lampe aus.
Kein Wasser wird gefördert	Ausgeschaltete UV-Einheit	Schalten Sie die UV-Einheit ein.
	Kein Wasser im Filterbehälter	Füllen Sie Wasser in den Filterbehälter.
	Filter nicht eingesteckt	Stecken Sie den Filter ein.
	Ansaugdeckel verstopft	Reinigen Sie den Ansaugdeckel.

Verschleißteile

- UV-Lampe (nach 8000 Betriebsstunden austauschen)
- Filtermaterial (Filterplatten, Aktivkohle, Biobälle)
- O-Ringe

Vorschriften zur Entsorgung

Die EU-Richtlinie über die Entsorgung von Elektro-Altgeräten (WEEE, 2012/19/EU) wurde mit dem Elektro-Gesetz umgesetzt.

Alle von der WEEE betroffenen WilTec Elektro-Geräte, sind mit dem Symbol einer durchgestrichenen Mülltonne gekennzeichnet worden. Dieses Symbol besagt, dass dieses Gerät nicht über den Hausmüll entsorgt werden darf.

Bei der deutschen Registrierungsstelle EAR hat sich die Firma WilTec Wildanger Technik GmbH unter der WEEE-Registrierungsnummer DE45283704 registrieren lassen.

Entsorgung von gebrauchten elektrischen und elektronischen Geräten (Anzuwenden in den Ländern der Europäischen Union und anderen europäischen Ländern mit einem separaten Sammelsystem für diese Geräte). Das Symbol auf dem Produkt oder seiner Verpackung weist darauf hin, dass dieses Produkt nicht als normaler Haushaltsabfall zu behandeln ist, sondern an einer Annahmestelle für das Recycling von elektrischen und elektronischen Geräten abgegeben werden muss.

Durch Ihren Beitrag zum korrekten Entsorgen dieses Produkts schützen Sie die Umwelt und die Gesundheit Ihrer Mitmenschen. Umwelt und Gesundheit werden durch falsches Entsorgen gefährdet.



Materialrecycling hilft den Verbrauch von Rohstoffen zu verringern.

Weitere Informationen über das Recycling dieses Produkts erhalten Sie von Ihrer Gemeinde, den kommunalen Entsorgungsbetrieben oder dem Geschäft, in dem Sie das Produkt gekauft haben.

Anschrift:
 WilTec Wildanger Technik GmbH
 Königsbenden 12 / 28
 D-52249 Eschweiler

Wichtiger Hinweis:

Nachdruck, auch auszugsweise, und jegliche kommerzielle Nutzung, auch von Teilen der Anleitung, nur mit schriftlicher Genehmigung, der WilTec Wildanger Technik GmbH.