

Bedienungsanleitung

ARTIKEL TW-Serie Unterdruckpumpe Vakuumpumpe



Abbildung ähnlich, kann je nach Modell abweichen

Vor Inbetriebnahme Bedienungsanleitung und Sicherheitshinweise lesen und beachten
Read and follow the operating instructions and safety information before using for the first time.
Avant la mise en service, lisez le mode d'emploi et les consignes de sécurité et respectez-les.

Technische Änderungen vorbehalten!

Durch stetige Weiterentwicklungen können Abbildungen, Funktionsschritte und technische Daten geringfügig abweichen.

Aktualisierung der Dokumentation

Haben Sie Vorschläge zur Verbesserung oder haben Sie Unregelmäßigkeiten festgestellt, nehmen Sie bitte Kontakt mit uns auf.

Die in diesem Dokument enthaltenen Informationen können sich jederzeit ohne vorherige Ankündigung ändern. Kein Teil dieses Dokuments darf ohne die vorherige schriftliche Einwilligung von der Wiltec Wildanger Technik GmbH kopiert oder in sonstiger Form vervielfältigt werden. Die Wiltec Wildanger Technik GmbH übernimmt keine Haftung für eventuelle Fehler in diesem Benutzerhandbuch oder den Anschlussdiagrammen.

Obwohl die Wiltec Wildanger Technik GmbH die größtmöglichen Anstrengungen unternommen hat um sicherzustellen, dass dieses Benutzerhandbuch vollständig, fehlerfrei und aktuell ist, können Fehler nicht ausgeschlossen werden. Bei Problemen mit diesem Handbuch füllen Sie bitte dieses Formular aus und senden Sie dies an uns zurück.

FAX-Mitteilung (+++49 2403 55592-15),

von: _____

Name: _____

Firma: _____

Tel/Fax: _____

Ich möchte folgenden Fehler melden:

Kundenbetreuung Wiltec Wildanger Technik GmbH
e-mail: service@wiltec.info
Tel:++ +49 2403 55592-0

Einleitung

Vielen Dank, dass Sie sich zum Kauf dieses Qualitätsproduktes entschieden haben. Um das Verletzungsrisiko durch Feuer oder Stromschlag zu minimieren bitten wir Sie stets einige grundlegende Sicherheitsvorkehrungen zu treffen, wenn Sie dieses Gerät verwenden. Bitte lesen Sie diese Bedienungsanleitung sorgfältig durch und vergewissern Sie sich, dass Sie sie verstanden haben.

Verwenden Sie immer einen geerdeten Stromanschluss mit der richtigen Netzspannung. Die entsprechende Netzspannung finden Sie auf dem Typenschild. Falls Sie Zweifel haben, ob der Anschluss geerdet ist, lassen Sie ihn durch einen qualifizierten Fachmann überprüfen. Benützen Sie niemals ein defektes Stromkabel.

Öffnen Sie dieses Gerät nicht in feuchter oder nasser Umgebung, oder wenn Sie selber nass sind und schützen Sie ihn vor direkter Sonneneinstrahlung. Installieren Sie das Gerät an einem geschützten Ort, so dass niemand auf Kabel treten, über sie fallen und/oder sie beschädigen kann. Sorgen Sie darüber hinaus für ausreichende Kühlung durch die Umgebungsluft und vermeiden Sie Wärmestaus. Ziehen Sie vor der Reinigung dieses Gerätes den Netzstecker und benutzen Sie zur Reinigung nur ein feuchtes Tuch. Vermeiden Sie den Einsatz von Putzmitteln und achten Sie darauf, dass keine Flüssigkeit in das Gerät eindringt.

Das Innere dieses Gerätes enthält keine durch Benutzer zu wartende Teile. Überlassen Sie Wartung, Abgleich und Reparatur qualifiziertem Fachpersonal. Im Falle eines Fremdeingriffs erlischt die 2-jährige Gewährleistungszeit! Bewahren Sie diese Bedienungsanleitung gut auf.

Sicherheitshinweise

VORSICHT:

Dieses Gerät ist nicht dafür bestimmt, durch Personen (einschließlich Kinder) mit eingeschränkten physischen, sensorischen oder geistigen Fähigkeiten oder mangels Erfahrung und/oder mangels Wissen benutzt zu werden, es sei denn, sie werden durch eine für ihre Sicherheit zuständige Person beaufsichtigt oder erhielten von ihr Anweisungen, wie das Gerät zu benutzen ist.

Kinder sollten beaufsichtigt werden, um sicherzustellen, dass sie nicht mit dem Gerät spielen.

ACHTUNG:

- Führen Sie vor jeder Benutzung eine Sichtprüfung des Gerätes durch. Benutzen Sie das Gerät nicht, wenn Sicherheitsvorrichtungen beschädigt oder abgenutzt sind. Setzen Sie nie Sicherheitsvorrichtungen außer Kraft.
 - Verwenden Sie das Gerät ausschließlich entsprechend dem in dieser Gebrauchsanweisung angegebenen Verwendungszweck.
 - Sie sind für die Sicherheit im Arbeitsbereich verantwortlich
 - Sollte das Kabel oder der Stecker aufgrund äußerer Einwirkungen beschädigt werden, so darf das Kabel nicht repariert werden! Das Kabel muss gegen ein neues ausgetauscht werden. Diese Arbeit darf nur durch einen Elektrofachmann ausgeführt werden.
 - Die auf dem Typenschild des Gerätes angegebene Spannung von 230 Volt Wechselspannung muss der vorhandenen Netzspannung entsprechen.
 - Das Gerät niemals am Netzkabel anheben, transportieren oder befestigen.
 - Stellen Sie sicher, dass die elektrischen Steckverbindungen im überflutungssicheren Bereich liegen, bzw. vor Feuchtigkeit geschützt sind.
 - Vor jeder Arbeit am Gerät Netzstecker ziehen.
 - Vermeiden Sie, dass das Gerät einem direkten Wasserstrahl oder Regen ausgesetzt wird.
 - Für die Einhaltung ortsbezogener Sicherheits- und Einbaubestimmungen ist der Betreiber verantwortlich. (Fragen Sie eventuell einen Elektrofachmann)
 - Bei einem eventuellen Ausfall des Gerätes dürfen Reparaturarbeiten nur durch einen Elektrofachmann oder durch den WiITec-Kundendienst durchgeführt werden.
-
- Keine brennbaren, explosive oder giftige Gase pumpen!
 - Keine korrosiven Gase pumpen!
 - Keine Gase pumpen, die Partikel oder viel Dampf enthalten!
 - Die geförderten Gase sollen nicht heißer als 80°C und die Umgebungstemperatur zwischen -5 und +60°C liegen!
 - Wenn das Gerät vom Netz getrennt werden soll, am Stecker, nicht am Kabel ziehen!
 - Keine beschädigte Zuleitung verwenden! Durch Fachmann reparieren lassen!
 - Nicht mit nassen Händen den Stecker oder das Kabel anfassen!
 - In Gegenwart brennbarer Gasgemische keinerlei Schaltvorgänge oder Ziehen des Steckers vornehmen (Gefahr der Funkenbildung!)

WARNUNG:

Lesen Sie alle Sicherheitshinweise und Anweisungen. Versäumnisse bei der Einhaltung der Sicherheitshinweise und Anweisungen können elektrischen Schlag, Brand und/oder schwere Verletzungen verursachen.

Bewahren Sie alle Sicherheitshinweise und Anweisungen für die Zukunft auf.

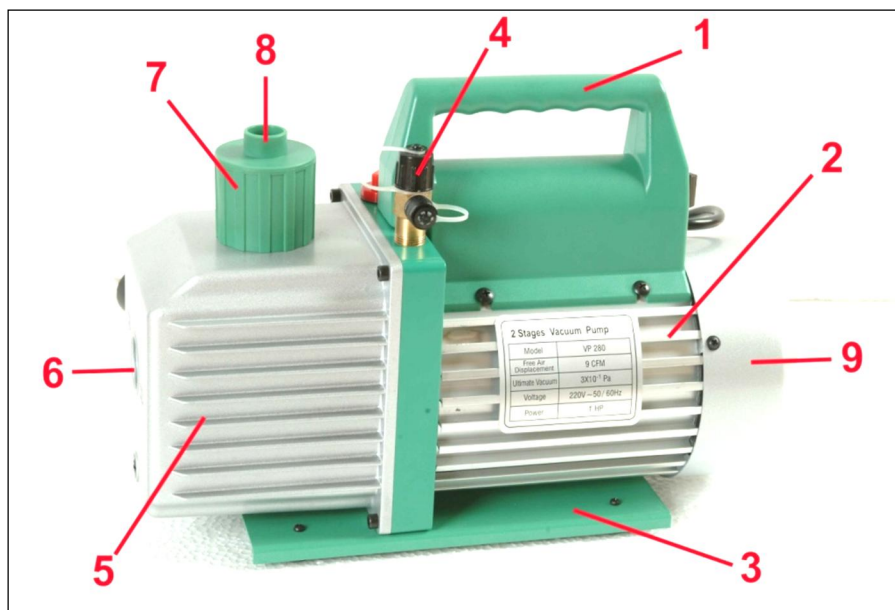
Elektrischer Anschluss

- Der elektrische Anschluss erfolgt an einer Schutzkontakt-Steckdose 230 V ~ 50 Hz. Absicherung mindestens 10 Ampere.
- Das Gerät wird mit dem eingebauten EIN-/AUS-Schalter ein- und ausgeschaltet. Die Kontrolllampe in Inneren des Schalters leuchtet auf, wenn der Motor eingeschaltet ist.

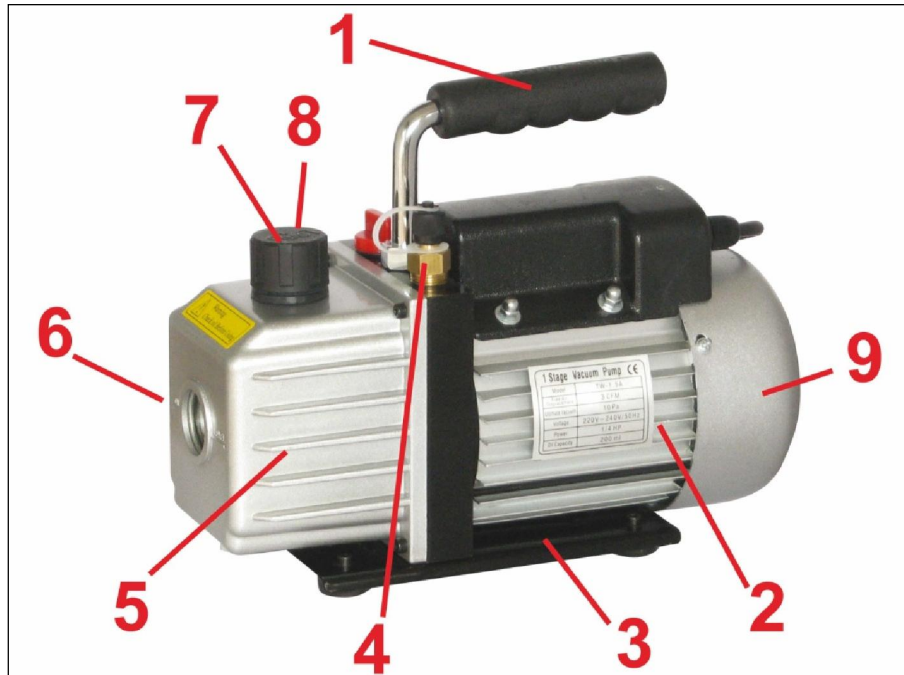
Verwendung

Die Pumpe wird zum Entleeren und Vakuumieren von geschlossenen Behältern benutzt, indem die Gase abgepumpt werden. Sie sind besonders geeignet für den Einsatz im Servicebereich in der Kältetechnik (zum Abpumpen von R12, R22 oder R134a) diverser Bereiche, wie Haushalt, Kfz-Gewerbe, Handel, Klima, in der Medizintechnik, beim Vakuumverpacken, in der Gasanalyse und beim Heißverformen von Kunststoffen.

VP 280



TW-1,5A



- 1 Tragegriff
- 2 Motorgehäuse
- 3 Bodenplatte mit Gummifüßen
- 4 Ansaugstutzen
- 5 Ölbehälter
- 6 Ölschauglas
- 7 Ölnebelabscheider
- 8 Abgasanschluss
- 9 Lüfterdeckel

Inbetriebnahme

- 1) Bevor Sie Ihre Vakuumpumpe in Betrieb nehmen, überprüfen Sie die Übereinstimmung der Netzspannung mit der auf dem Typenschild angegebenen Spannung. Bis 10 % Abweichung sind tolerierbar. Die Pumpe ist mit Schukostecker betriebsbereit. Überprüfen Sie den Ein/Aus-Schalter, um sicher zu gehen, dass er auf "aus/off" steht, bevor Sie den Stecker in eine Steckdose stecken. Entfernen Sie den Abluft-Auslass-Verschluss und legen ihn beiseite. Die Pumpe sollte im Betrieb trocken, sauber und eben horizontal stehen. Der Abstand zu anderen Gegenständen soll mindestens 2 cm betragen, an Front- und Rückseite mindestens 5 cm. Bei Förderung gesundheitsschädlicher Gase sollte der Auslassanschluss mit einem geeigneten Schlauch ins Freie oder in eine dafür geeignete Entsorgungseinheit geleitet werden.
- 2) Die Pumpe wird ohne eingefülltes Öl transportiert. Bevor Sie die Pumpe starten, muss von dem beigefüllten Öl eingefüllt werden. Der Auslassanschluss wird hierfür abgeschraubt und das Öl hier eingefüllt, bis es am unteren Ende des Öl-Schauglases zu sehen ist. Die TW-0.5A-TW-1,5A fasst etwa 220 ml (ccm), die VP280 600 ml (ccm). (Siehe technische Daten!) **Vakuümöl** bei www.wiltec.info verfügbar!

- 3) Der Auslassanschluss wird wieder eingeschraubt. Eine Verschlusskappe des Ansaugstutzens wird entfernt. Motorschalter auf "ein/on" schalten. Wenn die Pumpe nach etwa 30 Sekunden (abhängig von der Temperatur) rund läuft, die Verschlusskappe des Ansaugstutzens wieder aufschrauben. Nach mindestens einer weiteren Minute Laufzeit den Ölstand erneut überprüfen. Der Ölspiegel sollte bei laufender Pumpe mit der Ölstandslinie auf dem Öl-Schauglas übereinstimmen. Falls nötig: Öl befüllen.



ACHTUNG:

Zu geringer Ölstand ergibt schlechteres Endvakuum, bei zu hohem Ölstand wird Öl (Ölnebel) über den Auslass abgeblasen!

Um die Pumpe **nach dem Gebrauch** auszuschalten, gehen Sie folgendermaßen vor, um die Lebensdauer Ihrer Pumpe zu erhöhen:

- 1) Ventil zwischen der Pumpe und der Apparatur schließen
- 2) Schlauch am Pumpeneingang abnehmen
- 3) Die Verschlusskappe des Ansaugstutzens wieder aufschrauben, um jegliche Verschmutzung der Pumpe durch Verunreinigungen oder Partikel zu vermeiden.

Wartung

- 1) Vakuumpumpen-Öl
Der Zustand und der Typ des Öles sind entscheidend für das erreichbare Endvakuum. Wir empfehlen die Verwendung von Hochvakuum-Öl. Dieses Öl ist speziell gemischt, um maximale Viskosität bei normalem Betrieb und gute Kaltstarts zu ermöglichen.
- 2) Ölwechsel
 - a) Die Pumpe muss mindestens 30 min warm gelaufen sein, damit das Öl dünnflüssiger ist. Die Ölablassschraube entfernen. Altöl in geeignetem Gefäß auffangen und nach Vorschrift entsorgen. Das Abfließen kann durch Öffnen der Verschlusskappe des Ansaugstutzens und teilweisem Verschließen des Auslassanschlusses für maximal 20 Sekunden bei laufendem Motor beschleunigt werden. Nach dem Abfließen die Pumpe zum Öl-Ablass hin kippen, um verbliebenes Öl auslaufen zu lassen. Eventuell am Auslassanschluss noch einmal etwas Öl einfüllen und zum Spülen verwenden. Danach wieder entleeren. Dieses Spülen kann mehrfach wiederholt werden, wenn das alte Öl sehr stark verschmutzt war (eventuell auch relativ hoch einfüllen und längere Zeit bei geschlossenem Auslauf laufen lassen, bei starker Verschmutzung!). **Sauberes ÖL bedeutet geringeren Verschleiß und längere Lebensdauer!**
 - b) Die Ölablassschraube wieder einschrauben. Auslassanschluss entfernen und Öl bis zum unteren Rand des Schauglases einfüllen. Die VP-1.5A fasst etwa 220 ml (ccm). (Siehe technische Daten!). Vergewissern Sie sich, dass die Ansaugseite verschlossen ist. Pumpe 1 Minute laufen lassen, Ölstand wie **unter II) 3) einstellen**. Vergewissern Sie sich, dass der Auslassanschluss wieder aufgeschraubt, der Ansaugstutzen verschlossen und die Ölablassschraube dicht ist.
 - c) Wenn das Öl stark verunreinigt ist durch Wasser-Emulsionen kann es nötig sein, den Pumpendeckel abzuschrauben und die Pumpe auszuwischen.
- 3) Eine andere Möglichkeit ist, das Öl in das Pumpen-Reservoir zu bringen: Pumpe warm laufen lassen. Bei laufender Pumpe Ölablassschraube ausschrauben, den Ausgang teilweise verschließen. Das wird das Öl aus dem Öl-Reservoir zurückdrücken, wobei es die Verunreinigungen mitnimmt. Wenn das Öl aufhört auszulaufen, Pumpe ausschalten. Diesen Vorgang wiederholen, bis die Verunreinigungen ausgespült sind. Nun Ölablassschraube einschrauben und den Ölstand, wie zuvor beschrieben, auffüllen. **Vakuümöl bei www.wiltec.info verfügbar!**

Fehlersuche

Die Pumpe ist für verlässlichen Betrieb und lange Betriebszeit gebaut. Die folgenden Hinweise sollen Ihnen helfen, Ihre Pumpe bei Störungen schnell wieder funktionsfähig zu machen. Bei eventueller Demontage der Pumpe denken Sie daran, dass durch hierbei verursachte Fehler Garantieleistungen ausgeschlossen werden können.

1) Probleme beim Start

Netzspannung überprüfen.

2) Ölverlust

Vergewissern Sie sich, dass das Öl nicht von einem vorhergehenden Ölwechsel stammt. Bei Öl in der Nähe der Ablassschraube überprüfen und erneuern Sie die gegebenenfalls. Bei Ölverlust an der Pumpendeckeldichtung ist diese zu ersetzen.

3) Schlechte Vakuumeistung

Vergewissern Sie sich, dass das Vakuummanometer und alle Verbindungen in gutem Zustand und dicht sind. Sie können Lecks überprüfen, indem Sie ein Thermistor-Manometer verwenden und die suspekten Verbindungen oder Fehlerstellen mit Vakuumöl beträufeln. Das Vakuum wird sich kurzzeitig verbessern, während das Öl die undichte Stelle verschließt. Überzeugen Sie sich, dass das Öl nicht stark verunreinigt ist, dies könnte Öl- und Druckstöße verursachen. Der Ölstand darf nicht zu hoch sein; bei starker Erwärmung kann sich das Öl ausdehnen. Um den Ölstand zu überprüfen, die Pumpe mit verschlossenem Eingang starten und nach einer Weile den Ölstand am Schauglas überprüfen. Wenn notwendig Öl befüllen. **Vakuumöl** bei www.wiltec.info verfügbar!

Fehler	Ursache	Fehlerbeseitigung
Schlechtes Endvakuum	Zu wenig Öl	Öl befüllen
	Das Öl ist verschmutzt oder emulgiert	Öl wechseln
	Der Ölzufluss zu den Schiebern ist (teils) blockiert	Pumpendeckel abnehmen, Ölzuflüsse säubern
	Verbindungsschlauch undicht	Prüfen, wechseln
	Pumpe ist ungeeignet	Geeignete Pumpe berechnen, wechseln
Ölverlust	Ölablassschraube undicht	Dichtung/Schraube wechseln
	Pumpendeckel undicht	Neue Dichtung, festschrauben
Öl im Ausgang	Zu viel Öl	Ölstand korrigieren
	Der Druck auf den Gaseinlässen ist zu hoch	Größere Pumpe wählen
Startprobleme	Öltemperatur zu niedrig	Mehrmals starten oder Öl vorwärmen
	Fehler in der Elektrik	Prüfen und korrigieren
	Fremdteile in der Pumpe	Prüfen und entfernen

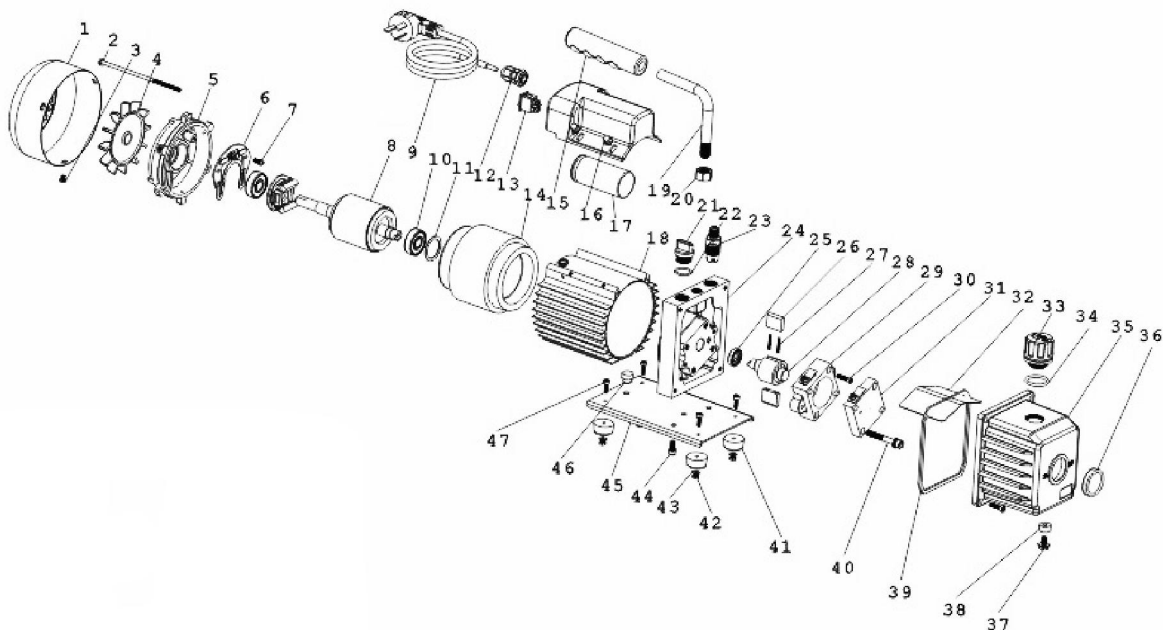
Die meisten Probleme lassen sich durch genügend häufige Vakuumöl-Wechsel vermeiden!
Vakuumöl bei www.wiltec.de günstig erhältlich!

V. Technische Daten

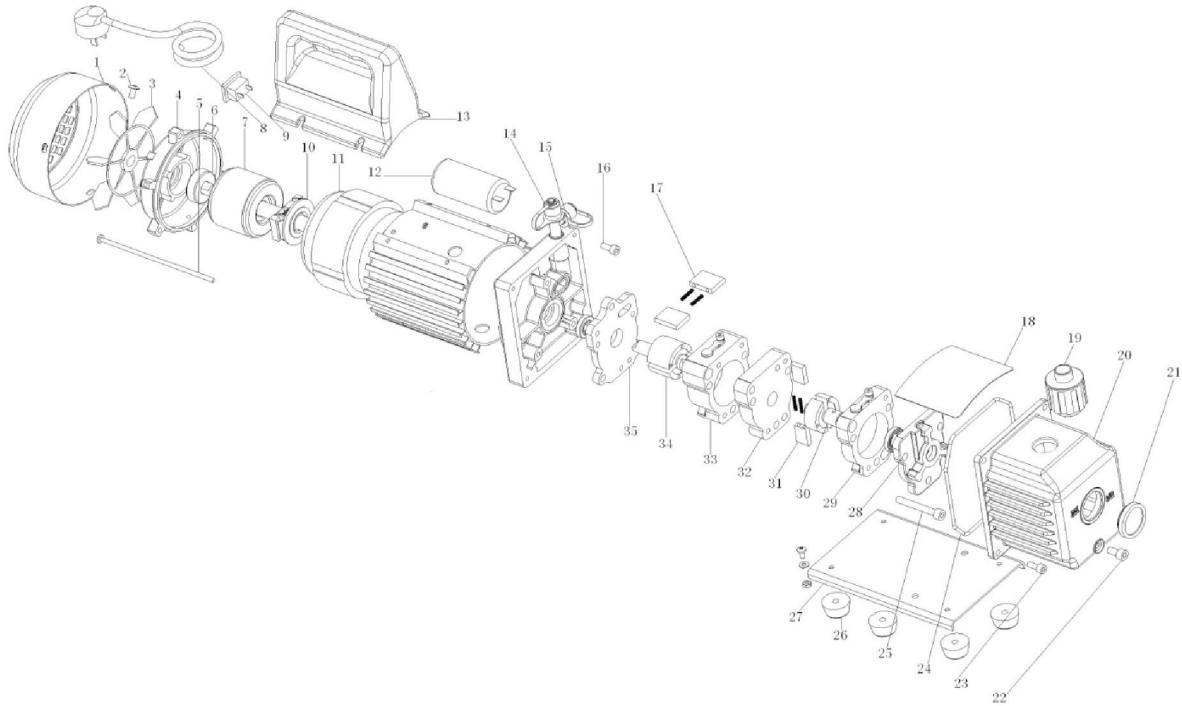
		Einstufige Vakuumpumpe		
Modell		TW-0.5A	TW-1A	TW-1.5A
Spannung		220 V / 50 Hz AC	220 V / 50 Hz AC	220 V / 50 Hz AC
Leistungsaufnahme	W	90	120	180
Drehzahl	Upm	1440	1440	1440
Motor-Leistung	PS	1/6	1/6	1/4
Freie Ansaugleistung	CFM Kubik Fuß	1	2	3
	L / min	28	56	84
Endvakuum theoretisch/praktisch	Pa	10/15	10/15	10/15
	mbar	1 / 1,5 x10 ⁻¹	1/ 1,5 x10 ⁻¹	1/ 1,5 x10 ⁻¹
Ölfüllmenge	ml	160	220	220
Abmessungen	mm	247x110x207	273x110x207	273x110x207
Netto-Gewicht	kg	6,7	6,9	7,9

		Zweistufige Vakuumpumpe	
Modell		VP-280	
Spannung		220 V / 50 Hz AC	
Motor-Leistung	PS	1/3	
Freie Ansaugleistung	CFM Kubik Fuß	8	
	L / min	224	
Endvakuum theoretisch/praktisch	Pa	3x10 ⁻¹ / 3	
	mbar	0,003 / 0,03	
Ölfüllmenge	ml	600	
Abmessungen	mm	370x140x252	
Netto-Gewicht	kg	15,5	

Explosionszeichnungen Einstufige Pumpe



Zweistufige Pumpe



Vorschriften zur Entsorgung

Die EU-Richtlinie über die Entsorgung von Elektro-Altgeräten (WEEE, 2012/19/EU) wurde mit dem Elektro-Gesetz umgesetzt.

Alle von der WEEE betroffenen Wiltec Elektro-Geräte, sind mit dem Symbol einer durchgestrichenen Mülltonne gekennzeichnet worden. Dieses Symbol besagt, dass dieses Gerät nicht über den Hausmüll entsorgt werden darf.

Bei der deutschen Registrierungsstelle EAR hat sich die Firma Wiltec Wildanger Technik GmbH unter der WEEE-Registrierungsnummer DE45283704 registrieren lassen.

Entsorgung von gebrauchten elektrischen und elektronischen Geräten (Anzuwenden in den Ländern der Europäischen Union und anderen europäischen Ländern mit einem separaten Sammelsystem für diese Geräte). Das Symbol auf dem Produkt oder seiner Verpackung weist darauf hin, dass dieses Produkt nicht als normaler Haushaltsabfall zu behandeln ist, sondern an einer Annahmestelle für das Recycling von elektrischen und elektronischen Geräten abgegeben werden muss. Durch Ihren Beitrag zum korrekten Entsorgen dieses Produkts schützen Sie die Umwelt und die Gesundheit Ihrer Mitmenschen. Umwelt und Gesundheit werden durch falsches Entsorgen gefährdet.



Materialrecycling hilft den Verbrauch von Rohstoffen zu verringern.

Weitere Informationen über das Recycling dieses Produkts erhalten Sie von Ihrer Gemeinde, den kommunalen Entsorgungsbetrieben oder dem Geschäft, in dem Sie das Produkt gekauft haben.

Anschrift:
WilTec Wildanger Technik GmbH
Königsbenden 12 / 28
D-52249 Eschweiler

Wichtiger Hinweis:

Nachdruck, auch auszugsweise, und jegliche kommerzielle Nutzung, auch von Teilen der Anleitung, nur mit schriftlicher Genehmigung, der Wiltec Wildanger Technik GmbH.

EG-Konformitätserklärung

Declaration of Conformity / Declaration de Conformity

gemäß den Richtlinien 2014/30/EU (Electromagnetic Compatibility) und 2014/35/EU (Low Voltage)

NO. 0B151215.WTVQC16

NO. EC. 1282.2R150318.WYMU058

Firma / Company / Société

WilTec Wildanger Technik GmbH
Koenigsbenden 12
52249 Eschweiler, Deutschland

erklärt, dass das Produkt:

Vakuumpumpe

Type:

TW-Serie 52900,52901,52902
VP280 52905

Verwendungszweck:

Evakuierung von Kälte-Klimakreisläufen

mit den folgenden EG-Rats-Richtlinien übereinstimmt:

This appliance is in conformity with the following european directives:

Cet appareil est conform aux directives européennes:

2014/30/EU

2014/35/EU

Es ist nach folgenden harmonisierten Normen geprüft worden:

It has been tested with the following harmonised standards:

Il a été testé à partir des norms harmonisées suivantes:

EN 1012-2:1996+A1:2009,

EN 55014-1:2006+A1:2009+A2:2011,

EN 55014-2:2015, EN 6100-3-2:2014

EN 61000-3-3:2013

EN 61000-6-3:2007+A1:2001/AC:2012

EN 61000-6-1:2007

Bei einer Änderung des Produktes verliert diese Erklärung Ihre Gültigkeit.

Eschweiler, 18. März 2015



Bernd Wildanger
Geschäftsführer