

# Warp S



RAL 3020

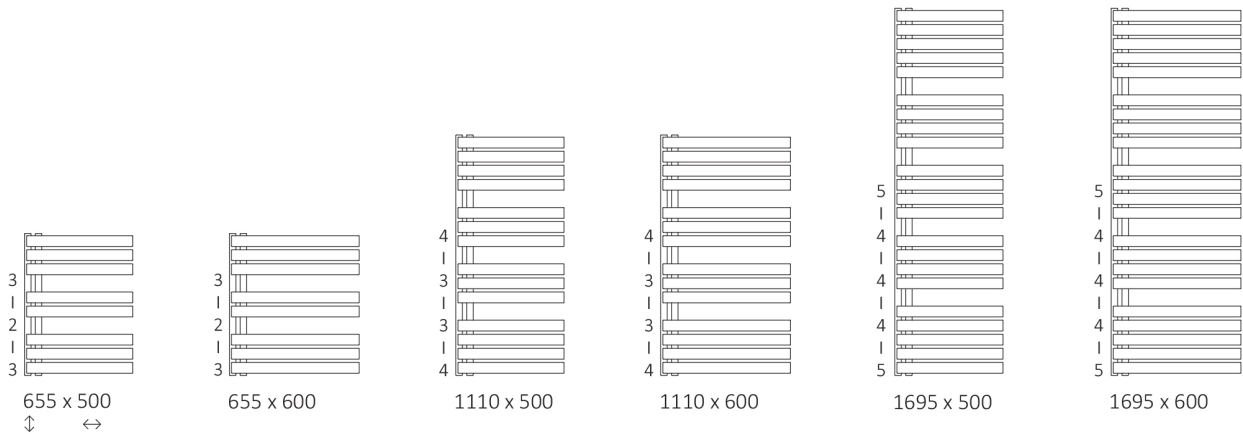
# Warp S

## Raccordements

Electrique



## Dimensions disponibles



# Warp S

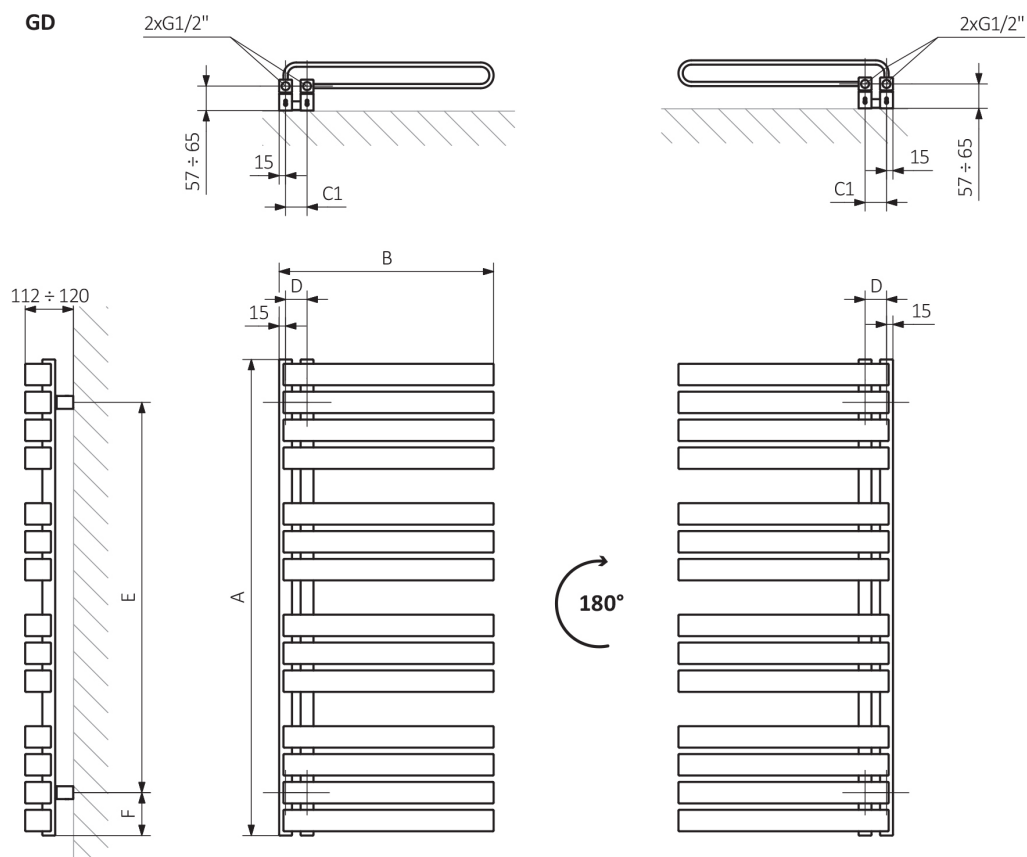
## Données techniques

Pression de travail : 600 kPa

Température maximale de travail : 95°C

A ↓ [mm]	B ↔ [mm]	C1 [mm]	75 65 20°C [W]	55 45 20°C [W]	⊙ [W]	D [mm]	E [mm]	F [mm]	H [dm³]	⚖ [kg]
655	500	50	450	241	500	50	455	100	3,45	12,0
655	600	50	506	271	500	50	455	100	3,98	14,1
1110	500	50	764	406	800	50	910	100	5,99	20,6
1110	600	50	857	456	800	50	910	100	6,91	24,3
1695	500	50	1167	620	1200	50	1495	100	9,34	32,0
1695	600	50	1310	696	1200	50	1495	100	10,79	37,8

# Warp S



A – hauteur B – largeur C1-C5 – écartement des raccords D – écartement des consoles en horizontal E – écartement des consoles en vertical F – distance de l'axe de la console inférieure au bord inférieur du collecteur

**Collecteur :** **Profil :**

