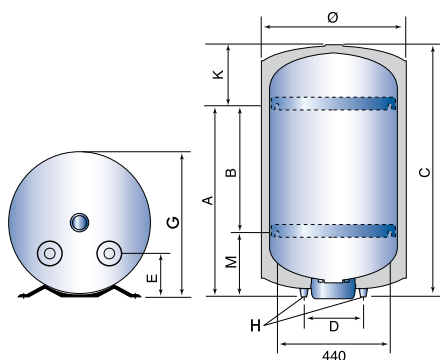


**Performances**

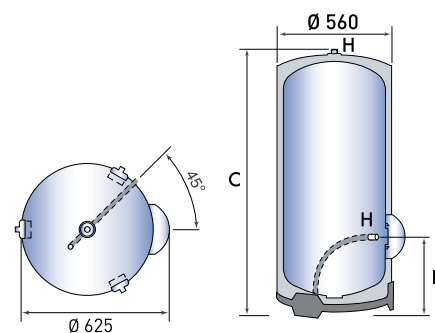
		verticaux muraux						stables	
		ø 505			ø 560			ø 560	
Capacité	l	100	150	200	100	150	200	250	300
NF Elec. Performance		CAT. C	CAT. C	CAT. C	CAT. C	CAT. C	CAT. C	CAT. C	CAT. C
Tension	V	230 mono	230 mono	230 mono	230 mono	230 mono	230 mono	230 mono	230 mono
Puissance	W	1200	1800	2400	1200	1800	2400	3000	3000
Poids	kg	31	39	47	31	39	47	64	75
Temps de chauffe à ΔT 50°C	h	5h02	5h12	5h28	5h18	5h12	5h28	5h00	5h54
Production d'eau à 40°C	l	184	278	370	176	271	372	454	538
Pertes statiques	kWh/24h à 65°C	1,20	1,62	1,91	1,03	1,41	1,73	2,15	2,40
Constantes de refroidissement	Wh/l.K. jour	0,25	0,23	0,20	0,22	0,20	0,18	0,18	0,17
RÉFÉRENCE COMMERCIALE		3010510	3010511	3010512	3000240	3000243	3000244	3010506	3010502
PRIX PUBLIC CONSEILLÉ	€HT	436	499	568	436	499	568	926	937
+ ECO-PARTICIPATION	€HT	3,34	3,34	3,34	3,34	3,34	3,34	3,34	3,34

**Cotes d'encombrement**

		verticaux muraux						stables			
		ø 505			ø 560			ø 560			
Capacité	l	100	150	200	100	150	200	Capacité	l	250	300
A	mm	560	1050	1050	530	750	1050	C	mm	1540	1800
B	mm	-	800	800	-	500	800	H	mm	G3/4	G3/4
C	mm	830	1150	1480	750	1010	1270	L	mm	365	365
D	mm	230	230	230	230	230	230				
E	mm	175	175	175	175	175	175				
G	mm	510	510	510	575	575	575				
H	mm	G3/4	G3/4	G3/4	G3/4	G3/4	G3/4				
K	mm	270	100	430	220	260	220				
M	mm	-	250	250	-	250	250				



VERTICAUX MURAUX



STABLES