

## Bâti-support autoportant

Sanitaire

NOUVEAU



Le Bâti-support **INEO®** garantit facilité de pose et fiabilité dans le temps. Il propose un large choix de plaques de commande. Installateur ou utilisateur, **INEO®** est conçu pour plaire aux plus exigeant(e)s.

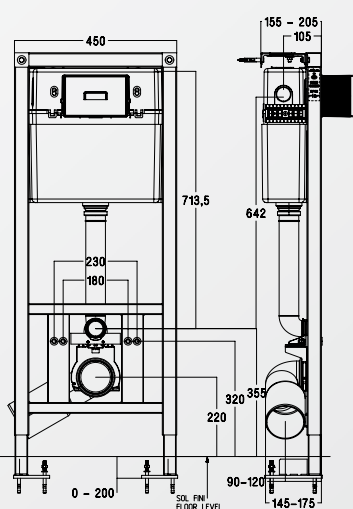
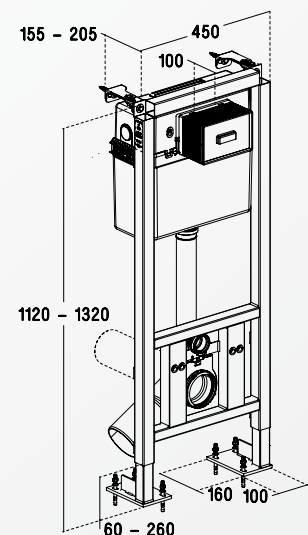
### AVANTAGES :

- Haut niveau de performances, bâti-support certifié **NF**.
- S'adapte à tous les chantiers, quels que soient l'épaisseur de la paroi, le type d'évacuation et le type de cuvette.
- Un choix possible parmi 25 modèles de plaques de commande aux designs et finitions variés.





### LES PLUS INEO®



- Bâti-support châssis acier, traitement époxy anti-corrosion, certifié **NF** (référentiel NF017 et norme NFD12-208).
- Pieds autoportants réglables en hauteur (montés sur le bâti en usine).
- Pattes de fixation murales orientables (installation en angle possible) fournies.
- Livré avec 2 pipes d'évacuation PVC **NF Me** (droite et coudée) Ø100.
- Collier de fixation de la pipe ajustable en profondeur.
- Mécanisme de chasse double volume à déclenchement par double câble, certifié **NF**, breveté. Réglage 3-6 litres réalisé en usine.
- Robinet flotteur certifié **NF** classe acoustique 1 (19dB).
- Connexion à l'arrivée d'eau effectuée à l'intérieur du réservoir, avec le robinet d'arrêt NF R 3/8" fourni : aucun risque de dégât des eaux en cas de fuite.
- Alimentation possible à gauche ou à droite.
- Peut recevoir tous les types de cuvette (y compris les cuvettes rallongées type PMR) sur une cloison d'épaisseur jusqu'à 10cm, sans réglage (mécanisme à câble).
- Installation en gaine technique possible sans modification (mécanisme à câbles de série), accès sur le devant et sur le dessus.
- Conçu pour faciliter la maintenance : montage/démontage intuitif des différents éléments.



Les réservoirs et châssis sont garantis 10 ans contre tout vice de fabrication, hors pièces d'usure.

Les mécanismes de chasse et robinets flotteurs sont garantis 5 ans contre tout vice de fabrication, hors pièces d'usure.



BÂTI-SUPPORTS - TOILETTES	
DÉSIGNATION	RÉFÉRENCE
<p><b>BP02.</b> Bâti-support universel - Mécanisme à double câble double volume, pipes coudées et droites PVC NF Me Ø 100 mm ajustable en profondeur, manchon d'évacuation, tube de rinçage et tiges filetées rallongés (L=300 mm), pattes de fixation murales orientables pour l'installation en angle.</p> <p>Plaque de commande à commander séparément.</p>	<b>0708146</b>

