



## Relevage des eaux usées

### Série PRCE

Postes de relevage et de contrôle d'épandage des effluents septiques, à enterrer, après une fosse toutes eaux ou/et un dispositif de traitement comme un filtre à sable, par exemple. Conçus selon la norme NF EN 12050-2, pour utilisation en assainissement non collectif.

Existent en trois tailles et utilisent les électropompes série SX roue Vortex

#### CARACTÉRISTIQUES TECHNIQUES

**Débit** : jusqu'à 10,5 m<sup>3</sup>/h

**Hauteur manométrique** : jusqu'à 7,2 m

**Alimentation** : monophasée 50 Hz

**Puissance** : 0,55 kW

**Température du liquide pompé** : de 0°C à +40°C

**Liquides contenant des solides en suspension** : jusqu'à 20 mm

**Isolation** : classe B

**Protection** : IP68

**Longueur câble** : 10 m de câble

**Type de pompe** : pompe SXVM3

**Capacité cuve** : 215, 275 ou 395 l

#### MATÉRIAUX

**Cuve** : polyéthylène

**Tuyauterie, clapet A/R et vanne** : P.V.C.

#### APPLICATIONS

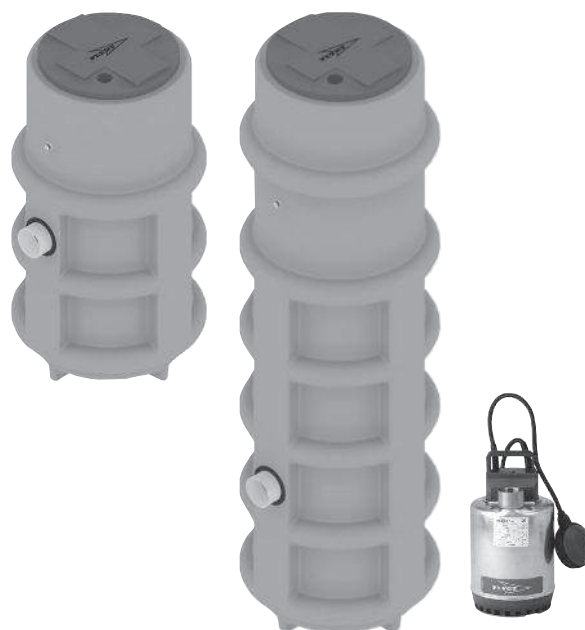
- Poste d'injection (PRCE 1100 - PRCE 1400) d'effluents septiques après fosses toutes eaux
- Poste de rejet (PRCE 2000) d'effluents traités en sortie de système de traitement des effluents septiques

#### ÉQUIPEMENTS

- 1 pompe Steelinox SXVM3 avec régulateur de niveau
- 1 tuyauterie de refoulement (Ø 1"1/4) avec clapet anti-retour et vanne d'isolement
- 1 presse-étoupe pour passage du câble de la pompe
- 1 cuve avec couvercle à visser et joint

Sur demande :

- Rehausse de 300 mm



*Conçu pour la vie*



## Relevage des eaux usées

### SÉRIE PRCE CARACTÉRISTIQUES DE FONCTIONNEMENT À 50 Hz



### SÉRIE PRCE TABLEAU DES PERFORMANCES HYDRAULIQUES

TYPE POMPE	PUISSANCE NOMINALE		Q = DÉBIT							
			l/min	25	50	75	100	125	135	175
			m <sup>3</sup> /h	1,5	3	4,5	6	7,5	8,1	10,5
H = HAUTEUR D'ÉLEVATION TOTALE EN MÈTRES DE COLONNE D'EAU										
SXVM3	0,55	0,75	7,2	6,8	6,4	6,0	5,5	4,8	4,5	3,1

Les performances déclarées sont valables pour des liquides ayant une densité  $\rho = 1,0 \text{ kg/dm}^3$  et une viscosité cinématique  $\nu = 1 \text{ mm}^2/\text{s}$ .

### TABLEAU DES DONNÉES ÉLECTRIQUES

TYPE POMPE	PUISSANCE NOMINALE	COURANT ABSORBÉ* 220-240 V	CONDENSATEUR
MONOPHASÉE	kW	A	$\mu\text{F} / 450 \text{ V}$
SXVM3	0,55	2,96	16

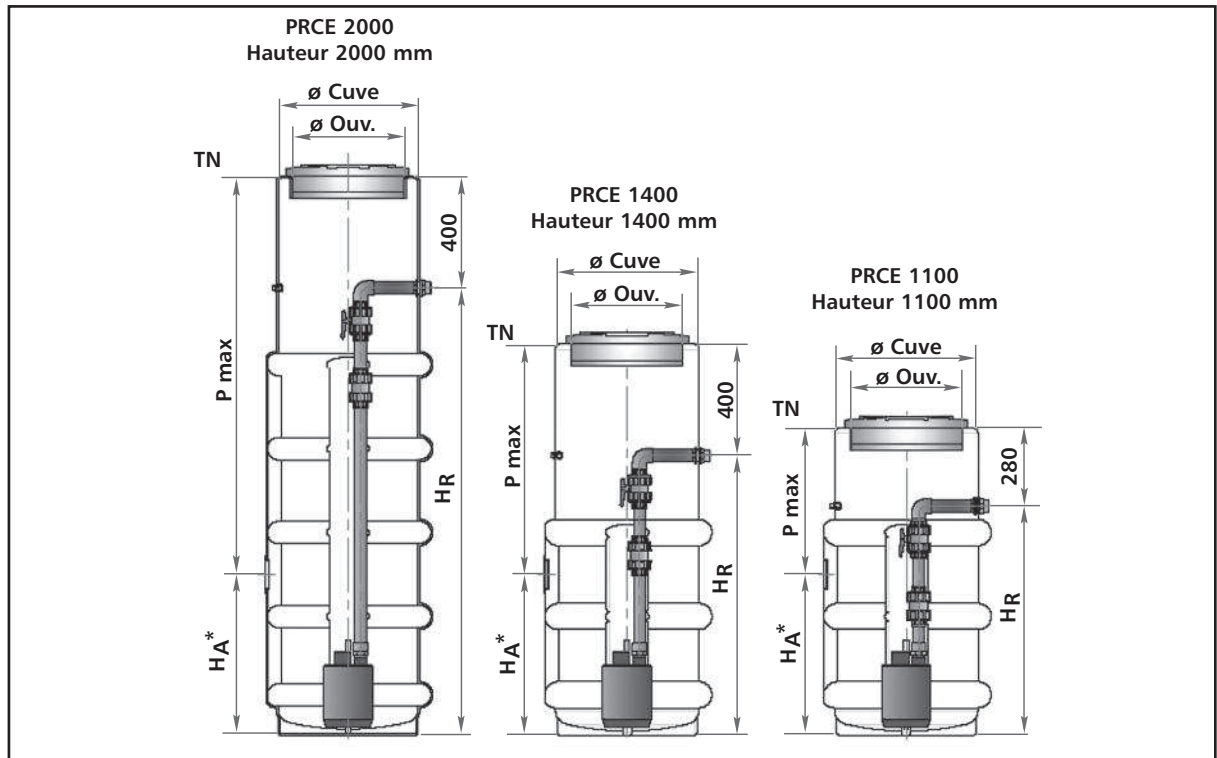
\*Valeurs maximales pour la plage de fonctionnement

*Conçu pour la vie*



## Relevage des eaux usées

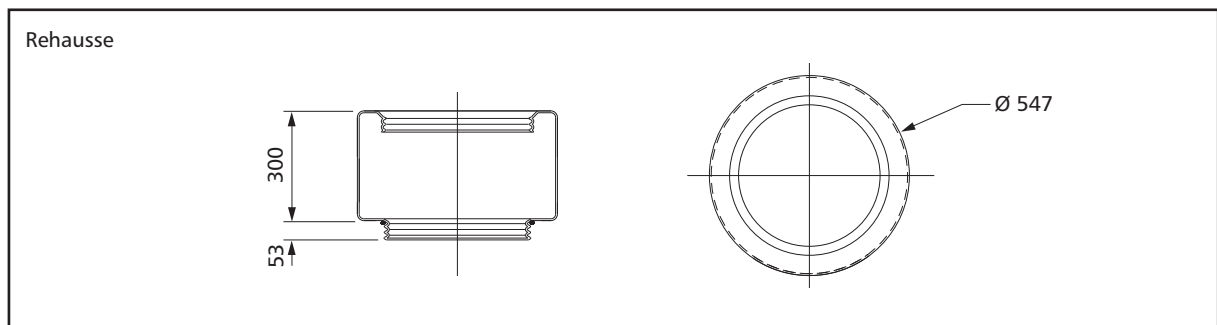
### SÉRIE PRCE – DIMENSIONS ET POIDS



TYPE STATION	capacité cuve (litre)	Ø cuve int.	DIMENSIONS (mm)			P max.**	POIDS (kg)
			Ø ouv.	HA*	HR		
PRCE 1100 SXVM3	215	500	400	575	820	700	30
PRCE 1400 SXVM3	275	500	400	575	1000	1000	33
PRCE 2000 SXVM3	395	500	400	575	1600	1600	43

\* Hauteur de l'orifice d'arrivée pre-percé par rapport au fond du poste PRCE.

\*\* Profondeur maximale du fil d'eau d'arrivée par rapport au niveau TN (Terrain Naturel).



*Conçu pour la vie*