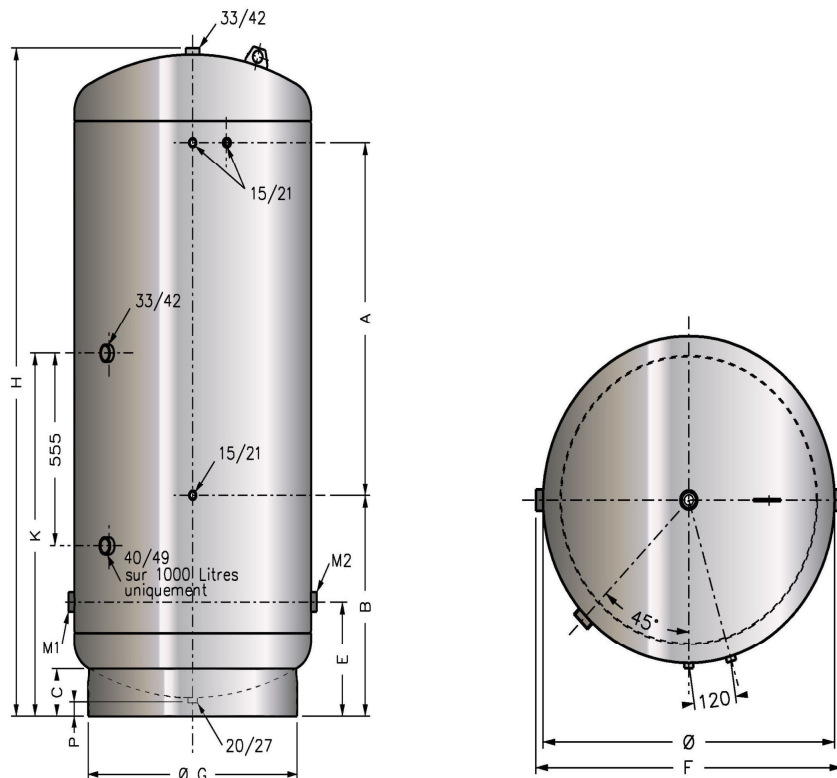


Modèle SP – 6 Bar – Verticaux - Capacités de 100 à 1000Litres

Model SP – 6 Bar - Vertical - Capacities from 100 to 1000litres



Équipement conforme à la directive / *Equipment according to* :
 Code de Calcul / *Calculation Code* :
 Surveillance / *Surveillance* :
 Température Mini / Maxi admissible / *Mini / Maxi Temperature* :
 Pression Mini / Maxi admissible / *Mini / Maxi pressure* :
 Pression d'épreuve (PT) / *Test pressure (PT)* :
 Type de fluide / *Fluid type* :
 Groupe de fluide / *Fluid Group* :
 Protection intérieure / *Interior protection* :
 Protection extérieure / *Exterior protection* :

DESP 2014/68/UE
CODAP
 Soumis à visite + ré-épreuve
 +0/49°C
0/6Bar - 0/5.99Bar (1000Litres)
8.6Bar
Air + Eau
Groupe 2
 Galvanisé et peinture époxy A.C.S.
 Galvanisé

Dimensions (en mm)													
Référence	Capacité	Ø	A	B	C	E	F	G	H	K	P	M1/M2	Poids
19010	100	400	350	360	75	230	440	360	935	545	18	26/34 (1")	24
19015	150	450	520	350	75	235	490	380	1095	600	19	33/42 (1"1/4)	31
19020	200	500	520	430	100	260	540	450	1200	650	32	33/42 (1"1/4)	37
19030	300	550	520	640	100	270	590	495	1410	750	27	33/42 (1"1/4)	48
19050	500	650	520	900	100	275	695	560	1680	900	22	40/49 (1"1/2)	66
19100	1000	850	1020	640	140	335	895	750	1935	1050	39	40/49 (1"1/2)	145

Pour les Réservoirs de capacité supérieure et/ou pression supérieure, nous consulter