

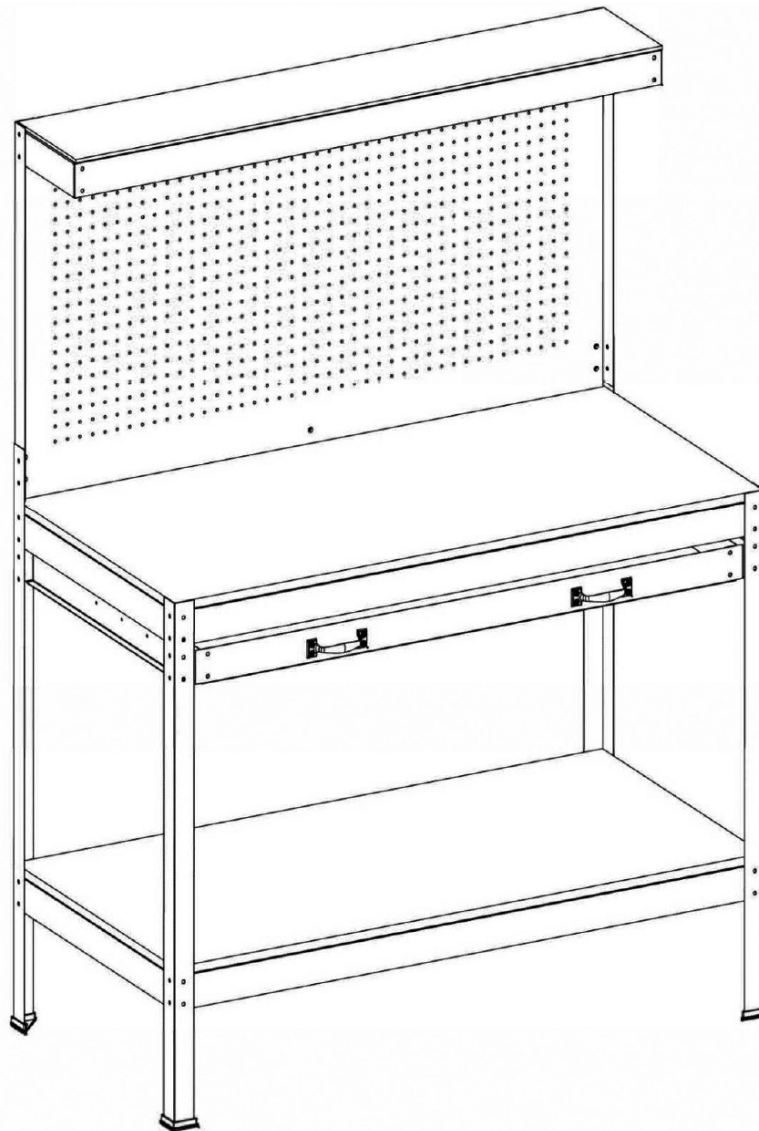


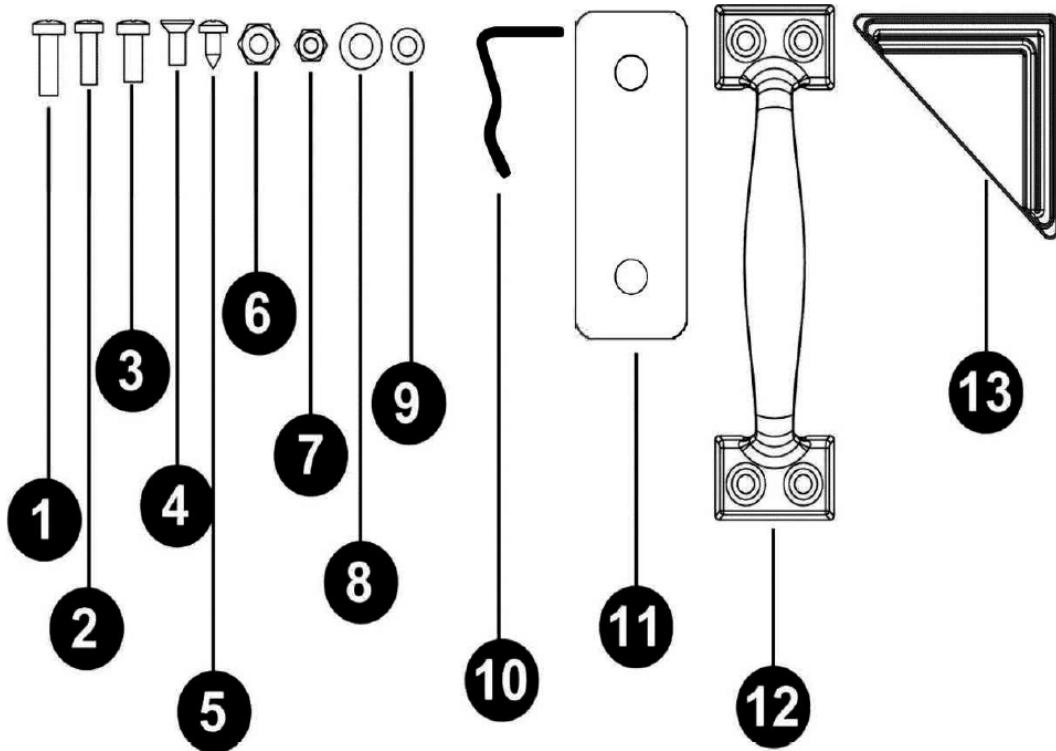
61187–61190 – Banco taller con panel perforado

Especificaciones técnicas

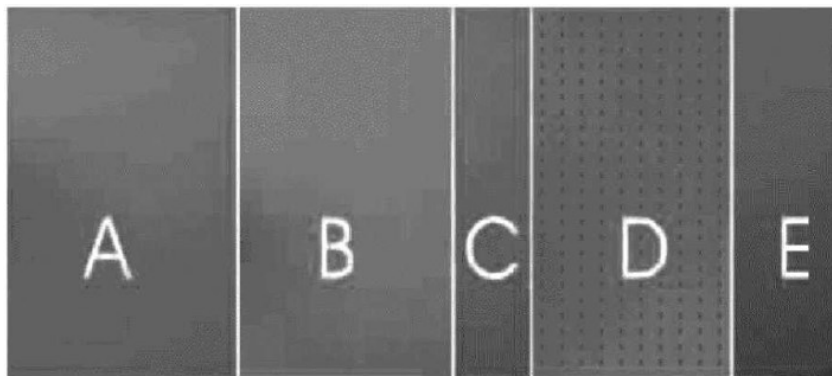
No de artículo	Dimensiones totales (mm)	Dimensiones de la superficie de trabajo (mm)	Tamaño del cajón (mm)	Tamaño del saliente superior (mm)
61187	1150 × 550 × 1400	1160 × 556 × 9	1049 × 402 × 6	1162 × 228 × 6
61188	800 × 500 × 1400	795 × 495 × 9	649 × 402 × 6	792 × 217 × 6
61189	1200 × 550 × 1500	1195 × 545 × 9	1085 × 402 × 6	1200 × 228 × 6
61190	1200 × 600 × 1600	1195 × 545 × 9	1085 × 402 × 6	1200 × 228 × 6

Componentes

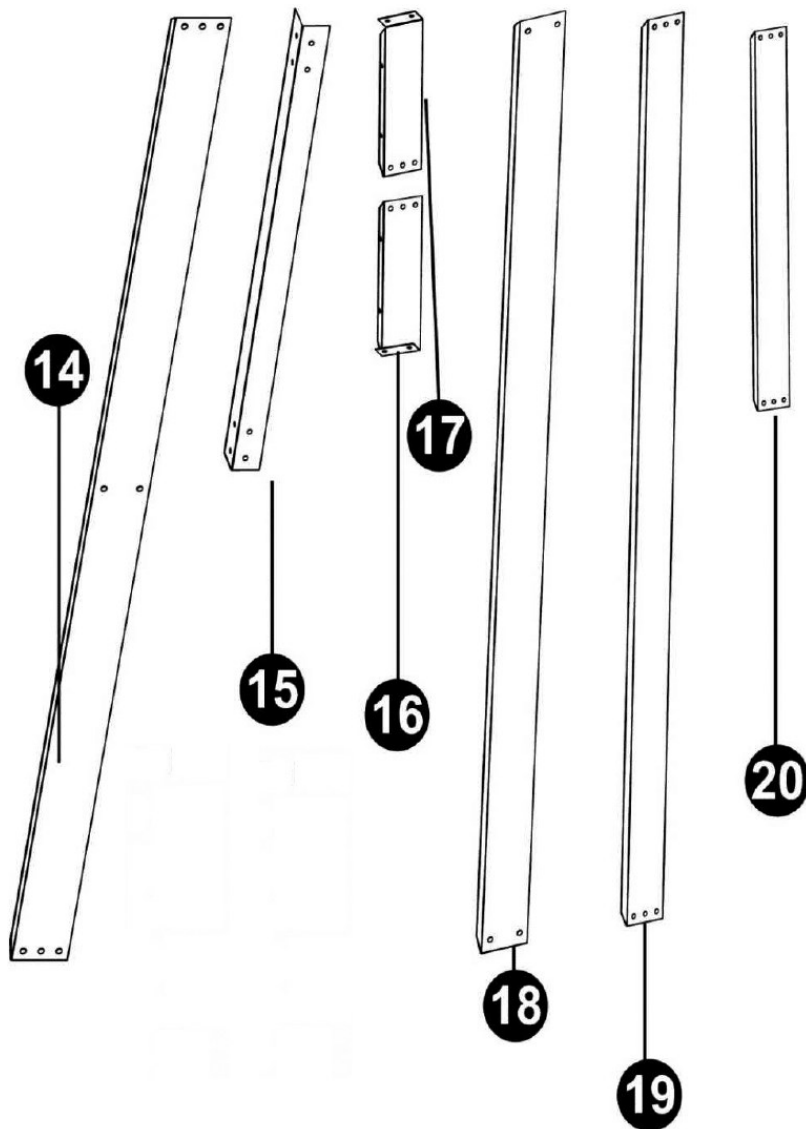




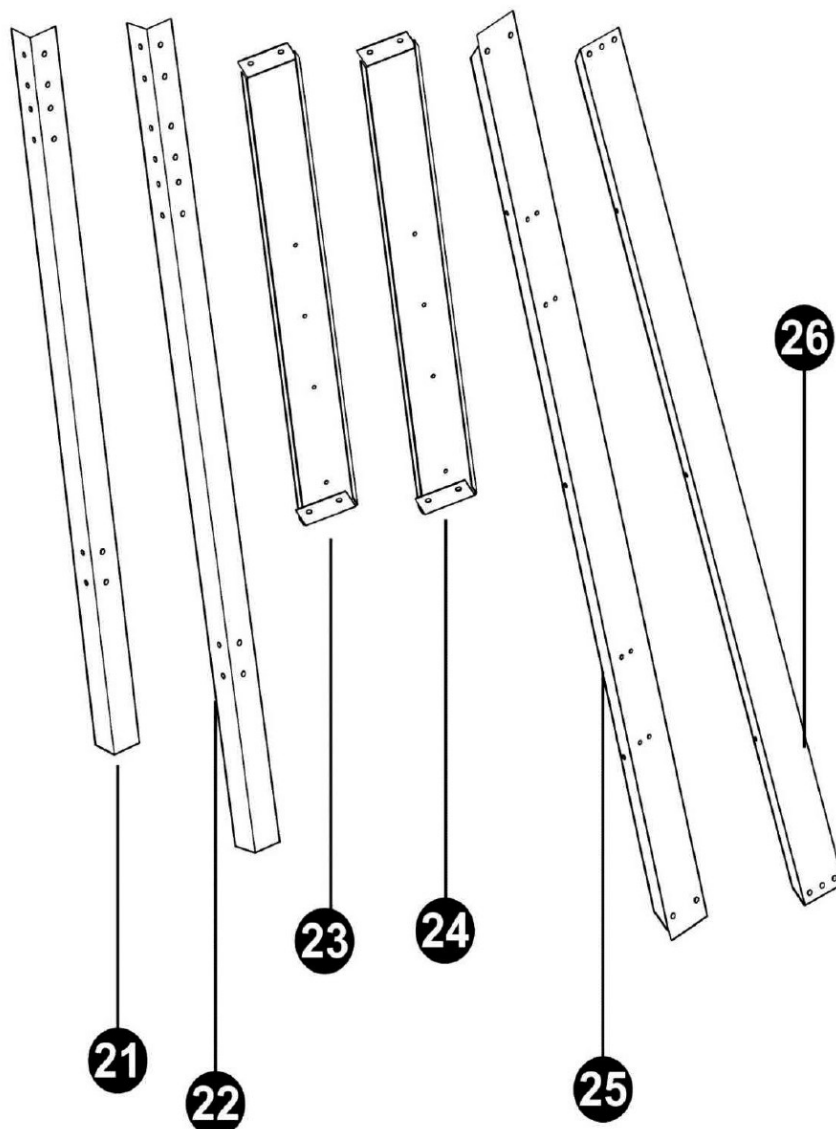
Nº	Tamaños (mm) y unidades	Nº	Tamaños y unidades
1	M6×14 (8×)	8	M6 (71×)
2	M4×12 (10×)	9	M4 (18×)
3	M6×10 (63×)	10	(12×)
4	4M×10 (8×)	11	(1×)
5	(4×)	12	(2×)
6	M6 (71×)	13	(4×)
7	M4 (18×)		



A	1×	B	1×	C	1×	D	1×	E	1×
---	----	---	----	---	----	---	----	---	----

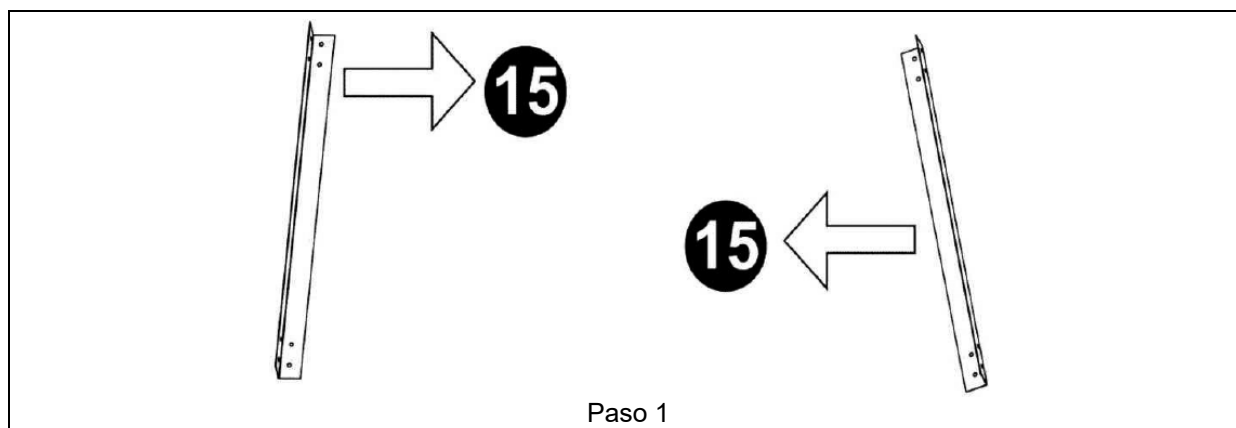


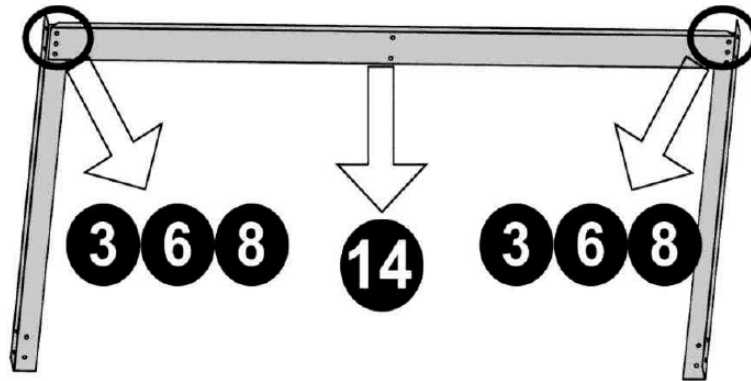
14	2×	15	2×	16	1×	17	1×	18	1×	19	3×	20	4×
----	----	----	----	----	----	----	----	----	----	----	----	----	----



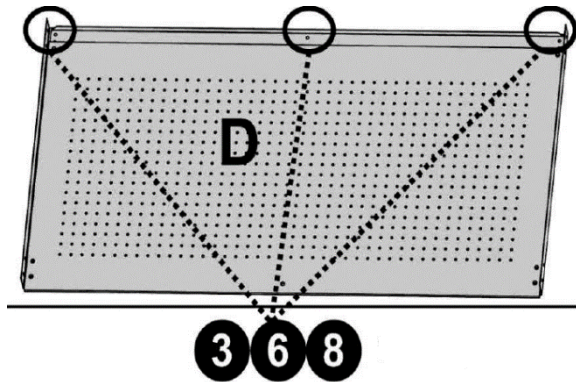
21	2×	22	2×	23	1×	24	1×	25	1×	26	1×
----	----	----	----	----	----	----	----	----	----	----	----

Ensamblaje

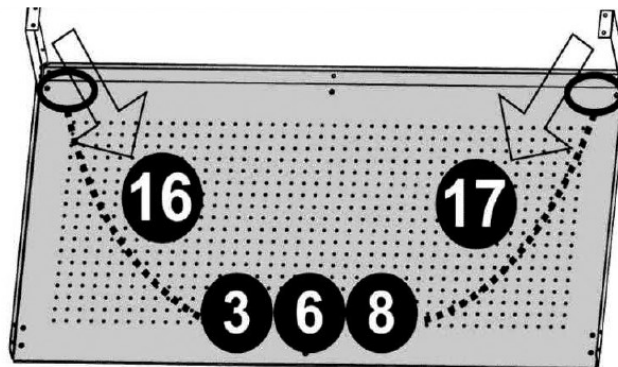




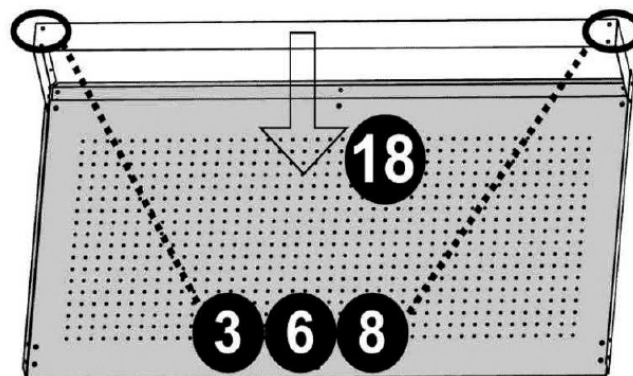
Paso 2



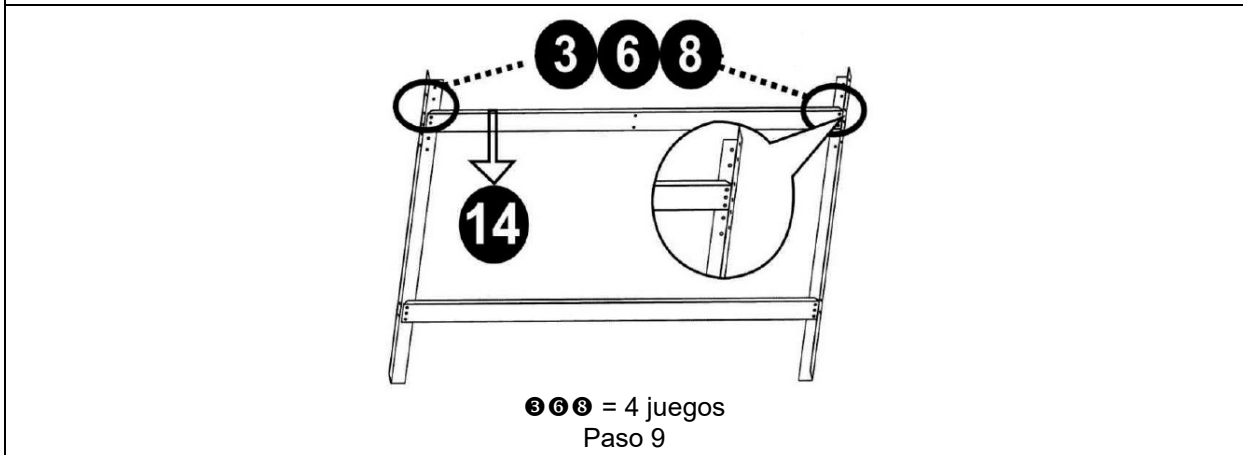
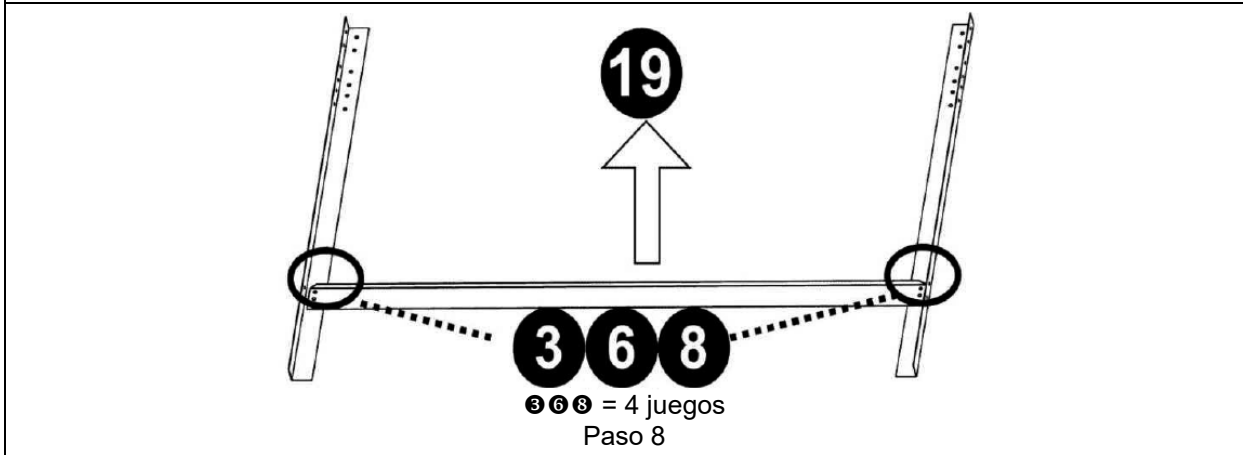
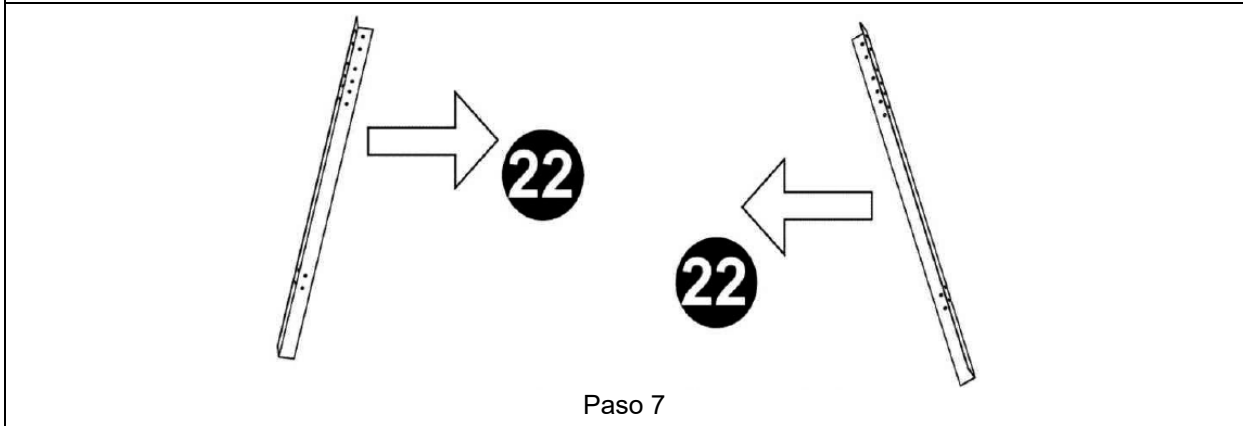
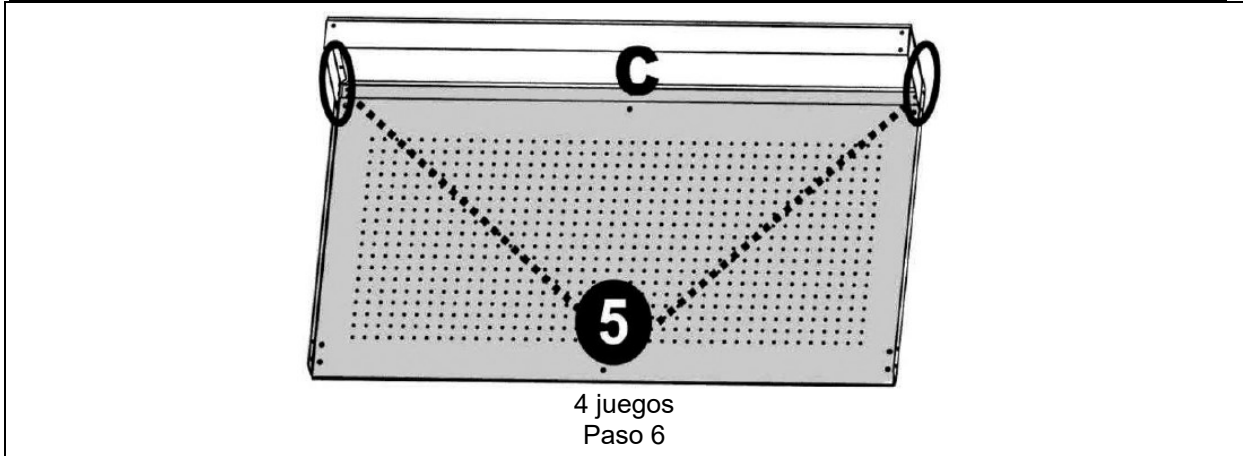
3 juegos
Paso 3

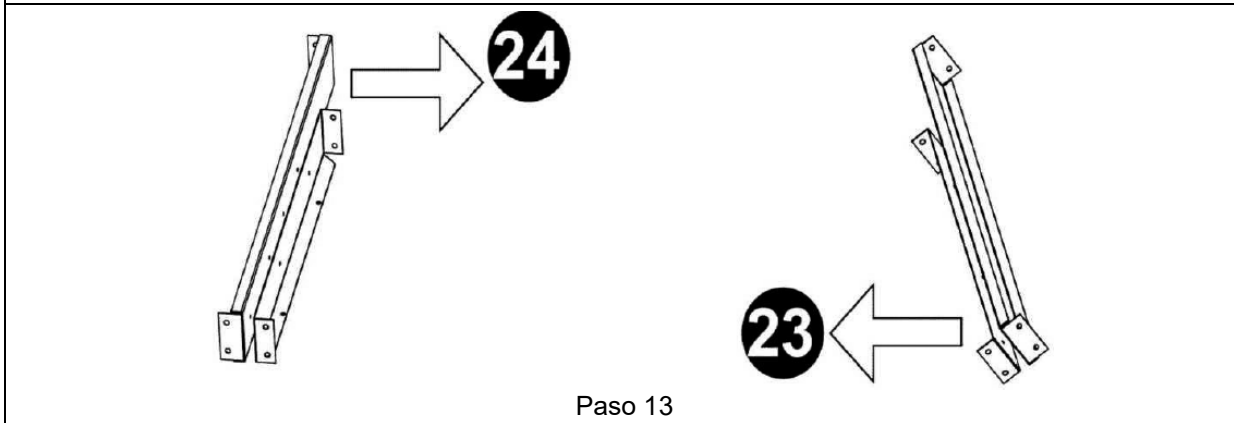
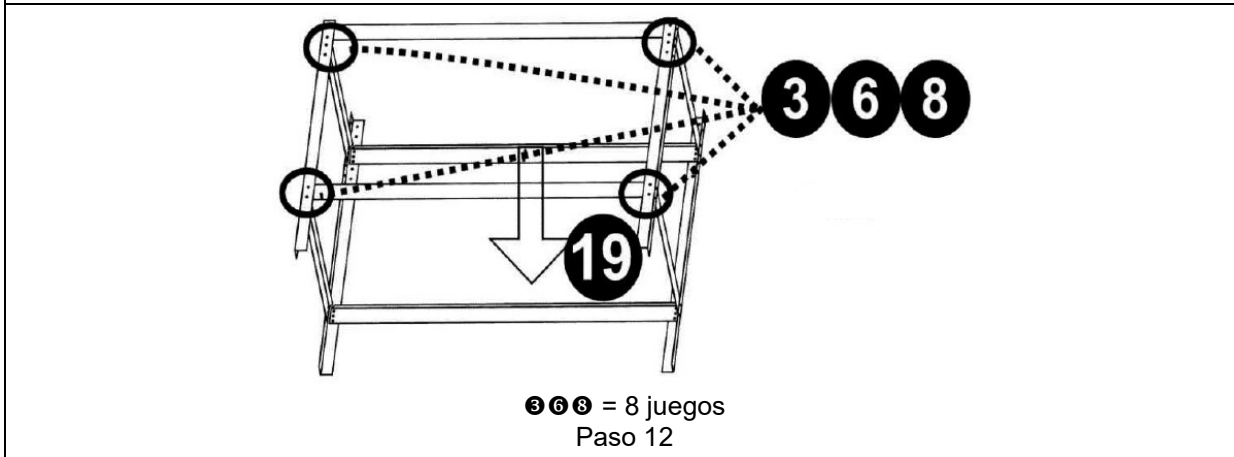
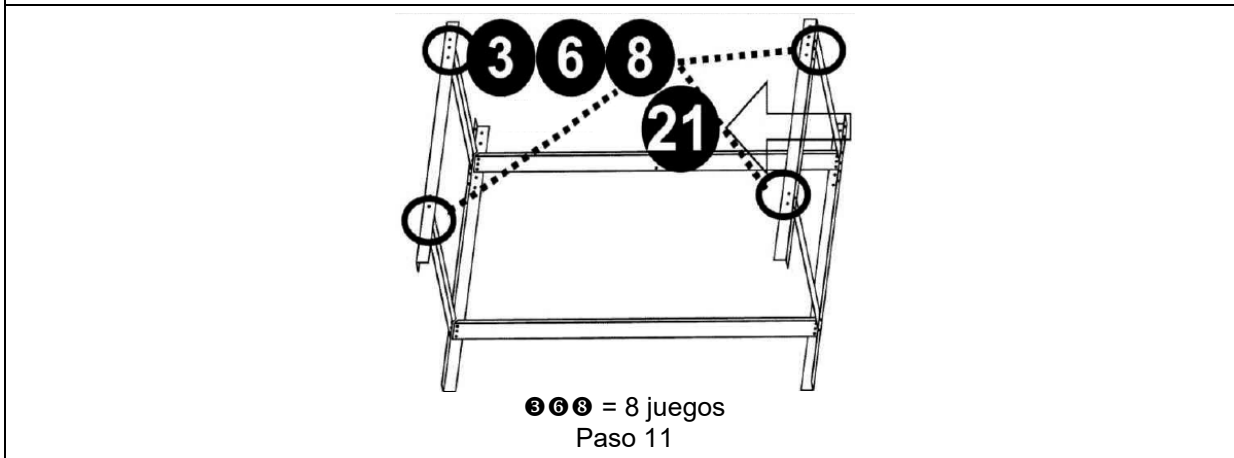
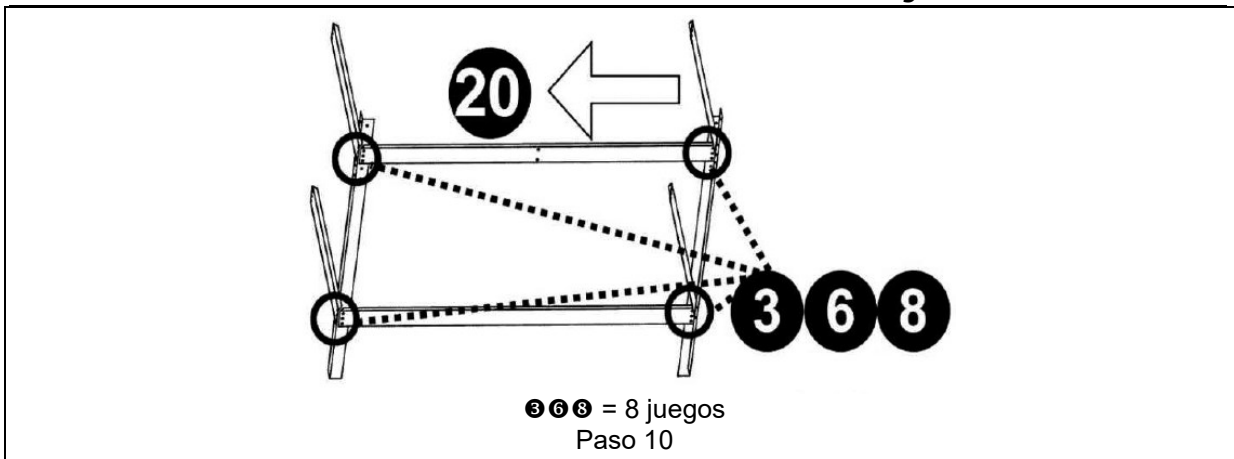


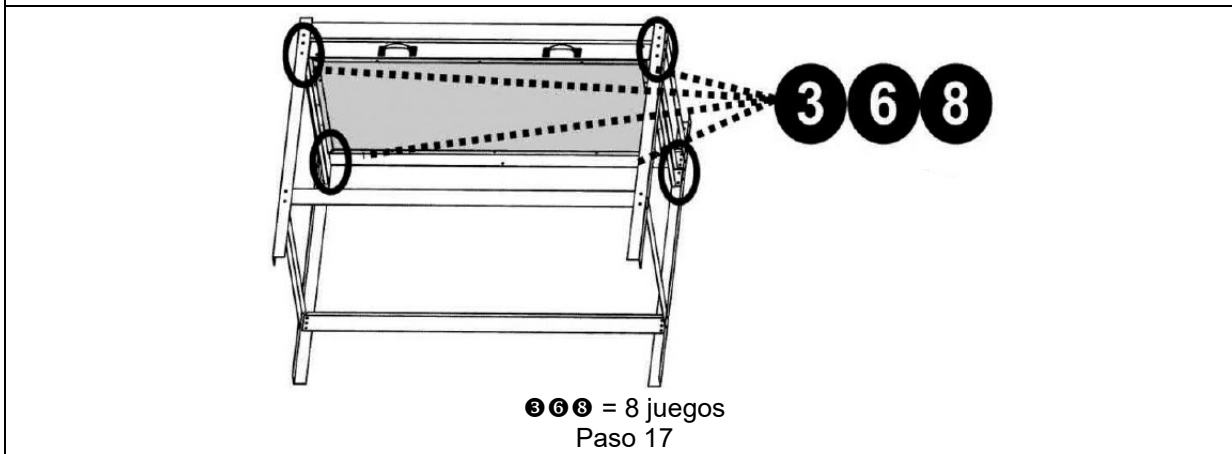
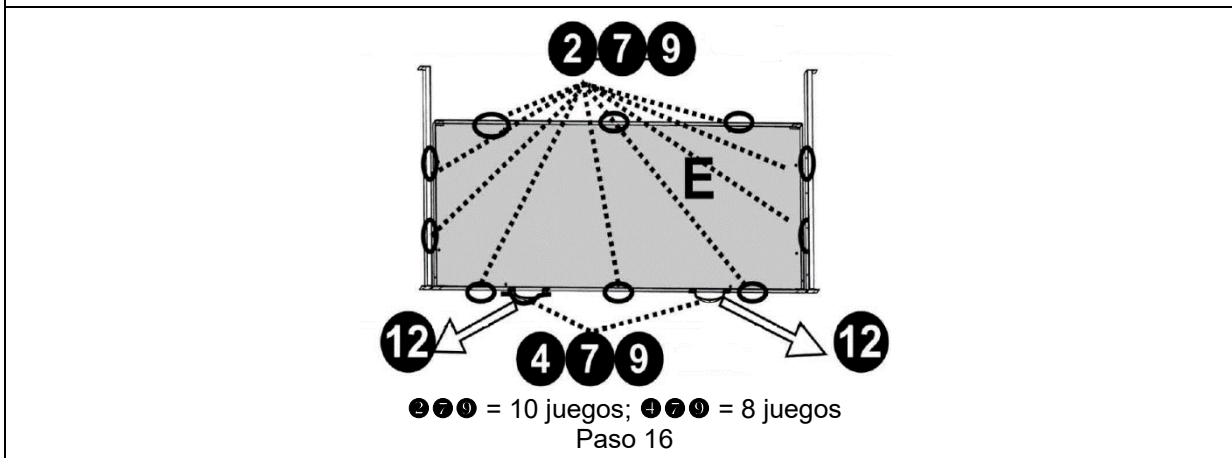
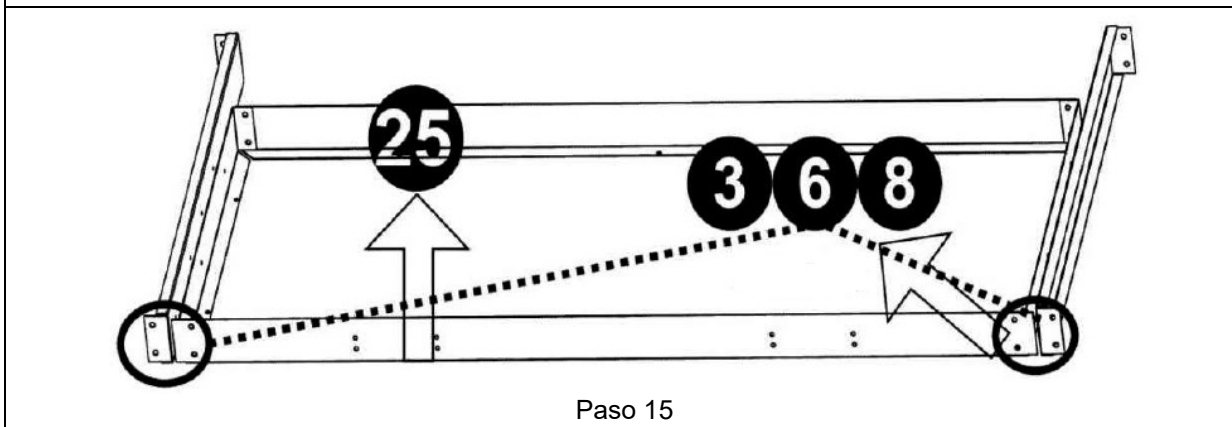
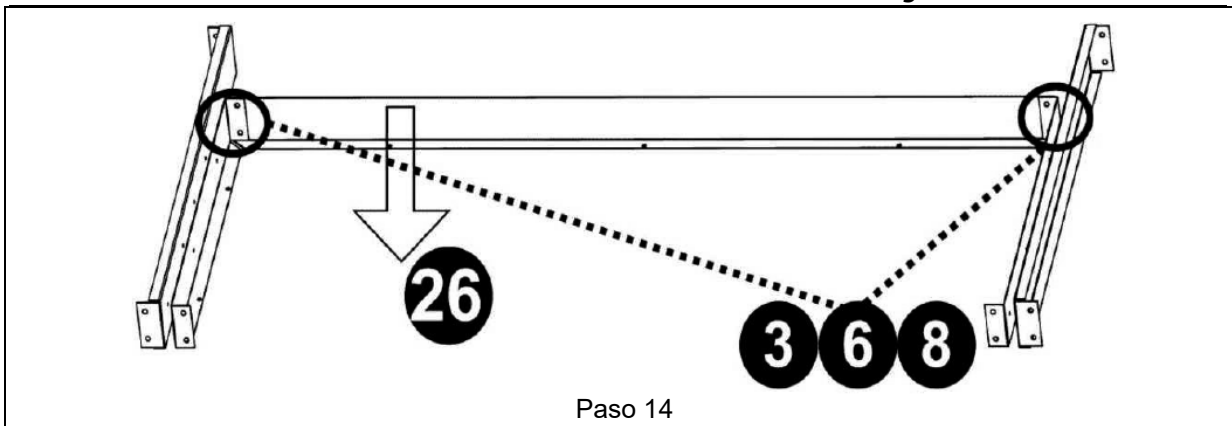
4 juegos
Paso 4

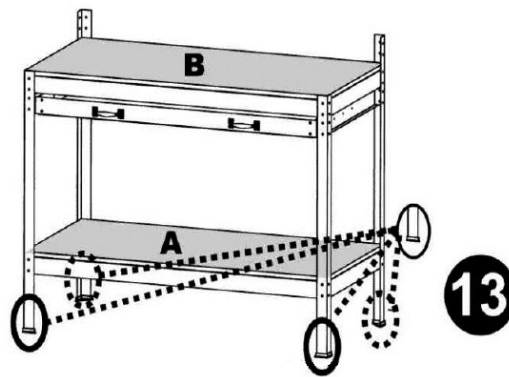


4 juegos
Paso 5

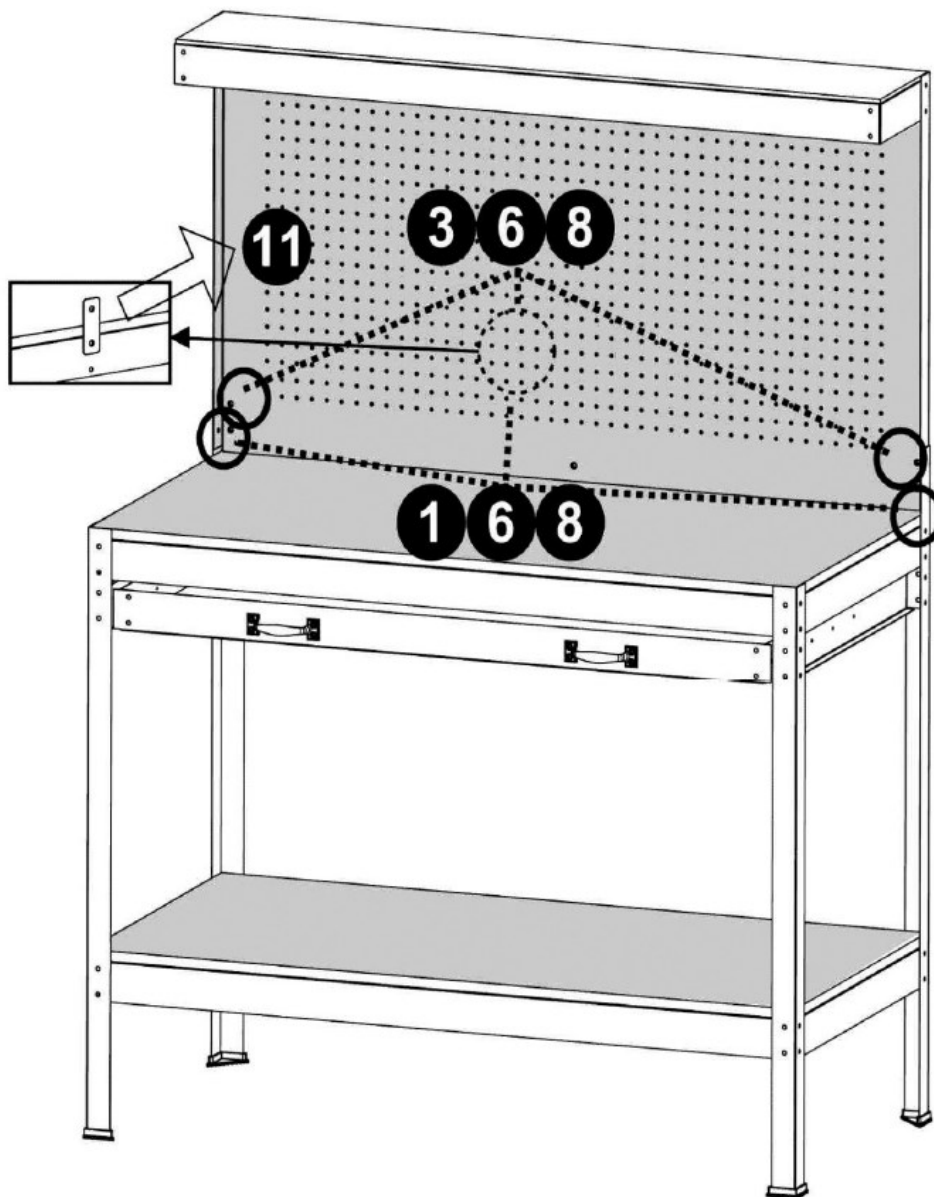








4 juegos
Paso 18



Paso 19

AVISO IMPORTANTE: La reproducción total o parcial, así como cualquier uso comercial que se le pudiera dar a este manual, al todo o alguna de sus partes, solo mediante autorización escrita por parte de la empresa WilTec Wildanger Technik GmbH.