

CHAUFFE-EAU ÉLECTRIQUE

CHAUFFEO PLUS



GARANTIE
5 ANS
CUVE

GARANTIE
2 ANS
PIÈCES



Vertical Mural
50, 75, 100, 150 et 200L



Vertical sur Socle
200, 250 et 300L

LA SOLUTION SIMPLE ET EFFICACE

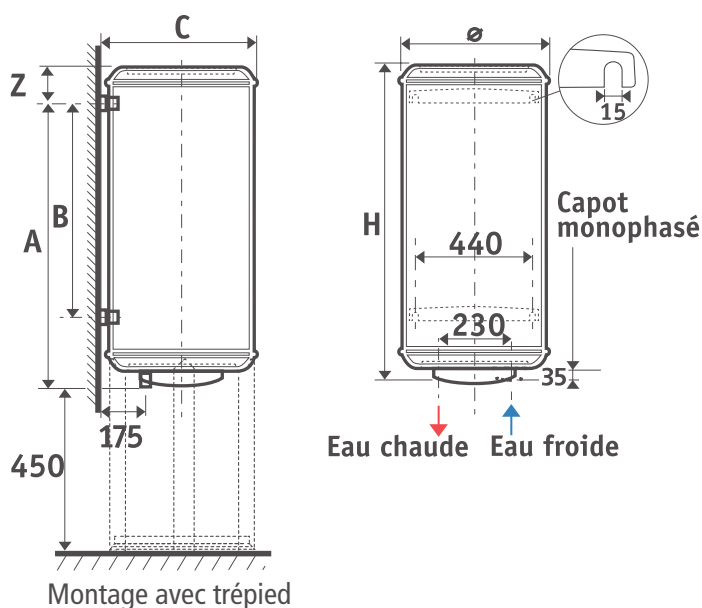
- Résistance stéatite protégée dans un fourreau pour limiter l'entartrage
- Protection par anode magnésium.
Nécessite un entretien et un remplacement le cas échéant (cf. notice)

UN REMPLACEMENT FACILE ET RAPIDE

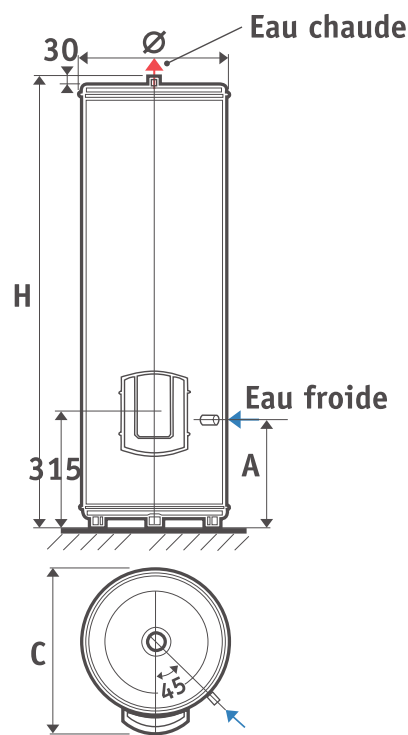
- Facilité de pose

MISE EN ŒUVRE

Modèle Vertical Mural



Modèle Vertical sur Socle



CARACTÉRISTIQUES TECHNIQUES

VERTICAUX MURAUX 50 À 200L

Ø DE RACCORDEMENT HYDRAULIQUE : 3/4" (20/27)											DIMENSIONS (mm)					POIDS À VIDE (kg)	CODE
CAPACITÉ (litres)	TENSION (volts)	PUISSANCE (watts)	TEMPS DE CHAUFFE (1)	CAPACITÉ D'EAU CHAUDE À 40 °C (3)	CONSTANTE DE REFFROIDISSEMENT	CONSOMMATION D'ENTRETIEN kWh / 24 (2)	CLASSE ÉNERGÉTIQUE	Ø	H	A	B	Z	C				
50	230 mono	1200	2 h 46	-	0,33	0,79	C	505	575	370	-	172	530	23	053005		
75		1200	4 h 10	141 L	0,28	1,00	C	510	700	575	-	120	530	26	053007		
100		1200	5 h 46	192 L	0,28	1,33	C	510	865	750	-	115	530	30	051010		
150		1800	5 h 33	279 L	0,21	1,48	C	530	1165	1050	800	115	550	38	051015		
200		2200	5 h 17	382 L	0,18	1,73	C	530	1480	1050	800	430	550	46	051020		

VERTICAUX SUR SOCLE 200 À 300L

Ø DE RACCORDEMENT HYDRAULIQUE : 3/4" (20/27)											DIMENSIONS (mm)					POIDS À VIDE (kg)	CODE
CAPACITÉ (litres)	TENSION (volts)	PUISSANCE (watts)	TEMPS DE CHAUFFE (1)	CAPACITÉ D'EAU CHAUDE À 40 °C (3)	CONSTANTE DE REFFROIDISSEMENT	CONSOMMATION D'ENTRETIEN kWh / 24 (2)	CLASSE ÉNERGÉTIQUE	Ø	H	A	B	Z	C				
200	230 mono	2200	4 h 41	358 L	0,15	1,45	C	530	1485	300	-	-	600	43	053020		
250		3000	5 h 02	477 L	0,18	2,15	C	530	1805	300	-	-	600	58	052125		
300		3000	5 h 53	569 L	0,18	2,58	C	570	1765	300	-	-	640	68	052130		

CE - NF (50 L) - NF (de 75 à 200 L) - IP 25

CE - NF - IP 25

(1) De 15 à 65 °C. (2) Pour un appareil réglé à 65 °C et une ambiance à 20 °C. (3) Quantité d'eau chaude mitigée à 40 °C fournie par l'appareil réglé à 65 °C.

* Sauf 50L