

Poste d'eau multifonction pour fixation murale

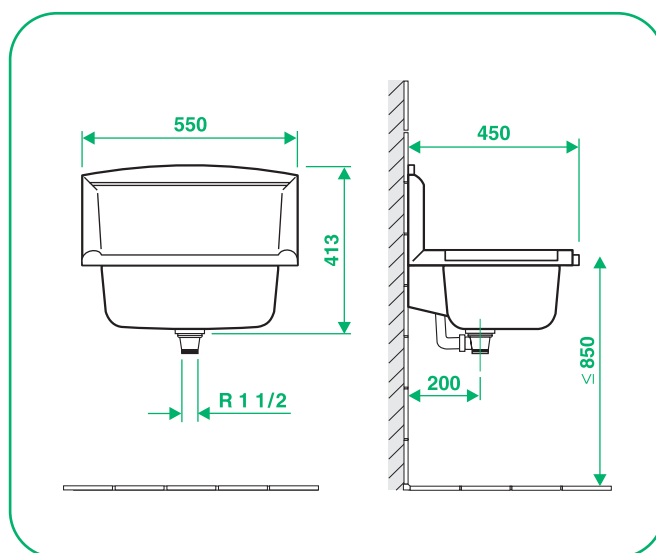
Utilisation

Équipement des chaufferies, buanderies, caves, garages et autres dépendances, sans oublier le jardin. Léger, résistant aux chocs, au gel, aux températures élevées, aux U.V. et aux produits chimiques courants, ce produit est d'une installation simple et rapide.

Il peut recevoir un **ensemble grille + égouttoir** ou un **distributeur de savon liquide** (Fournis séparément).

Description

Injecté en polypropylène blanc, 2 attaches murales dissimulées, fourni avec vidage, kit de fixation et porte-savon.



Service **TECHNICO-COMMERCIAL** : Tél. : 02 41 63 73 25 - Fax : 02 41 63 73 23
e-mail : tech-com.nicoll@alixaxis.com



TOUJOURS UNE INNOVATION EN TÊTE.