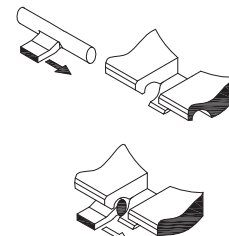
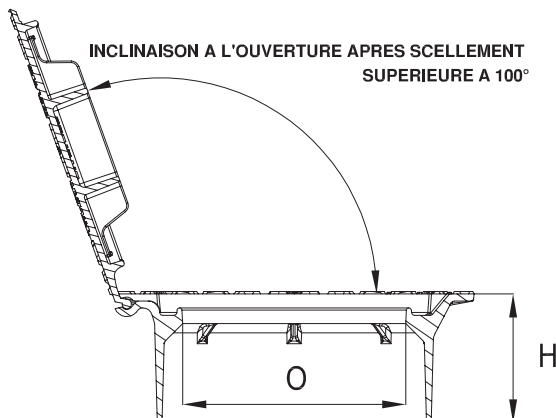
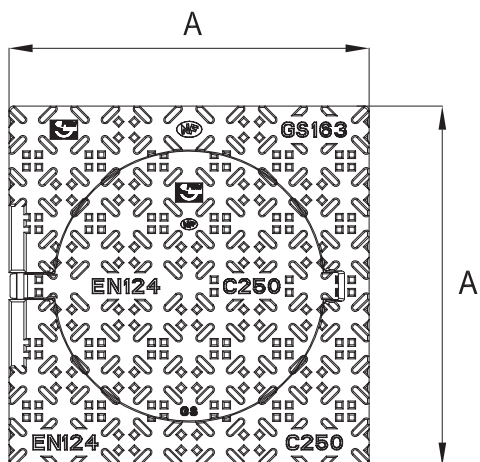


**REGARD DE BRANCHEMENT N°163**  
**fermeture hydraulique**  
**classe C 250**



mise en place du tampon sur le cadre par translation à 140°

**Lieu d'installation :** Groupe 3, Classe C 250 → voir EN 124  
Se monte sur tube PVC 400.

**Dimensions et masses :**

Code article	Ouverture libre	A x A	H	Masse		
				surfaique du tampon	du tampon	de l'ensemble
		mm		Kg / m <sup>2</sup>		Kg
15350	Ø 285	460 x 460	168	160	9	31

**Caractéristiques :**

	Cadre	Tampon
<b>Matière</b>	Fonte EN-GJS 500-7	
<b>Revêtement</b>	Peinture noire	

**Résistance :** 250 kN

**Norme :** EN 124 / Référentiel NF 110

**Remarque :** Marquage EU (Eaux Usées) ou EP (Eaux Pluviales) sur le cadre du regard  
→ nous consulter

**Option :** Verrouillage par vis FHC