

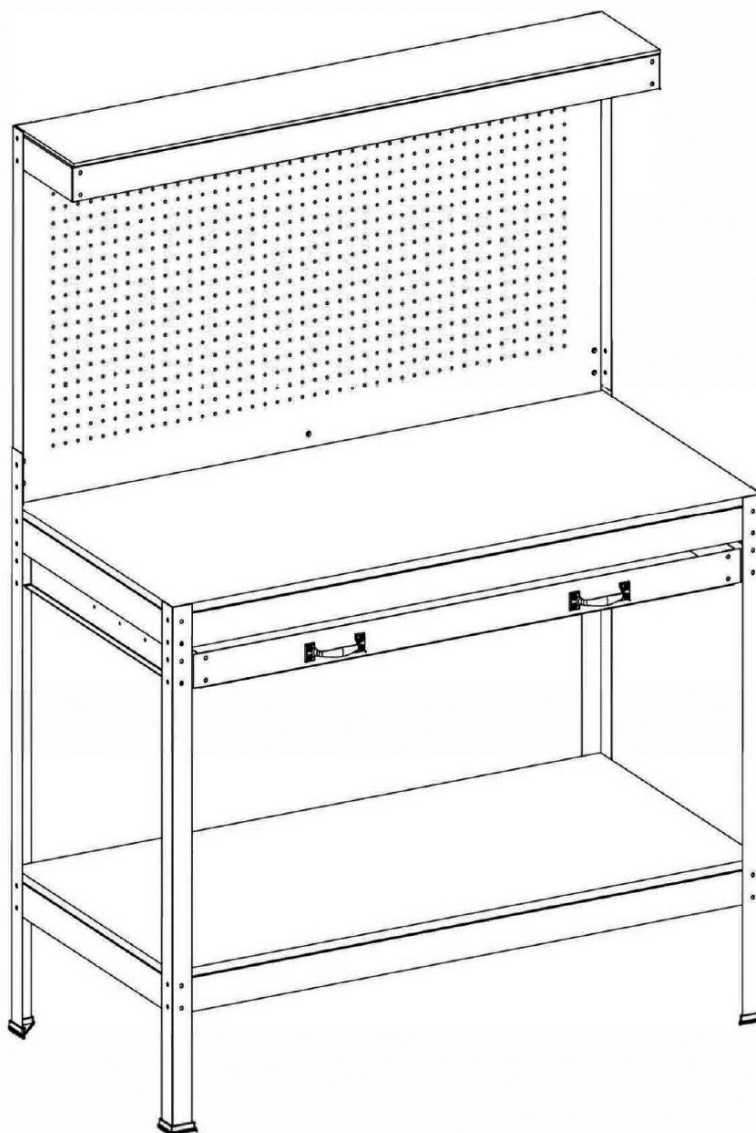


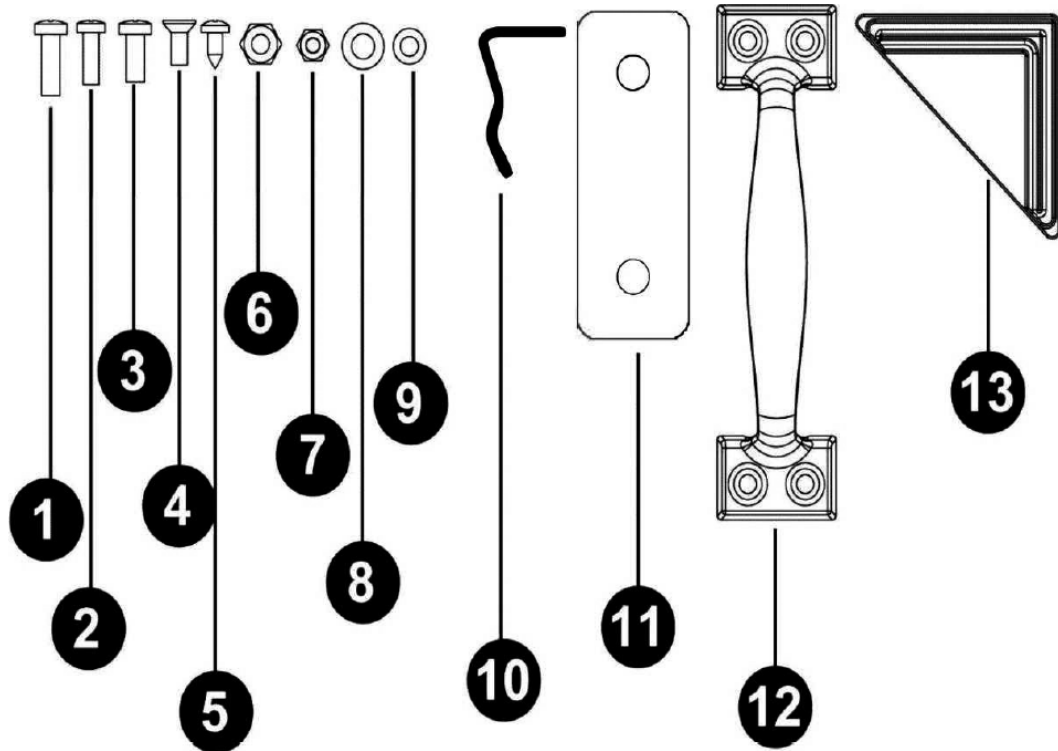
## 61187–61190 – Table de travail avec paroi perforée

### Spécifications techniques

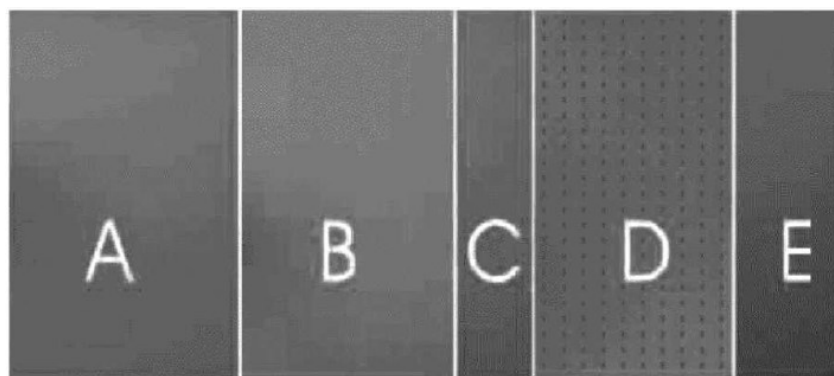
N° d'article	Taille totale (mm)	Dimensions du plan de travail (mm)	Dimensions du tiroir (mm)	Dimensions du toit (mm)
<b>61187</b>	1150 × 550 × 1400	1160 × 556 × 9	1049 × 402 × 6	1162 × 228 × 6
<b>61188</b>	800 × 500 × 1400	795 × 495 × 9	649 × 402 × 6	792 × 217 × 6
<b>61189</b>	1200 × 550 × 1500	1195 × 545 × 9	1085 × 402 × 6	1200 × 228 × 6
<b>61190</b>	1200 × 600 × 1600	1195 × 545 × 9	1085 × 402 × 6	1200 × 228 × 6

### Composants

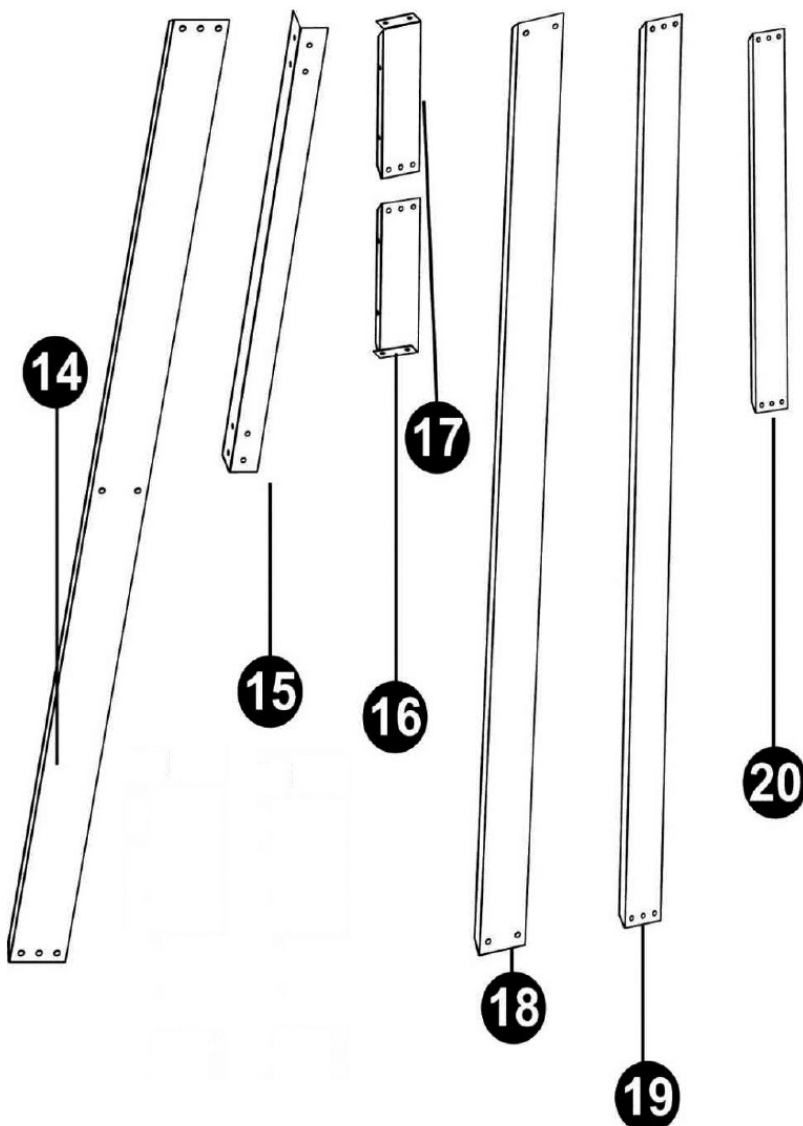




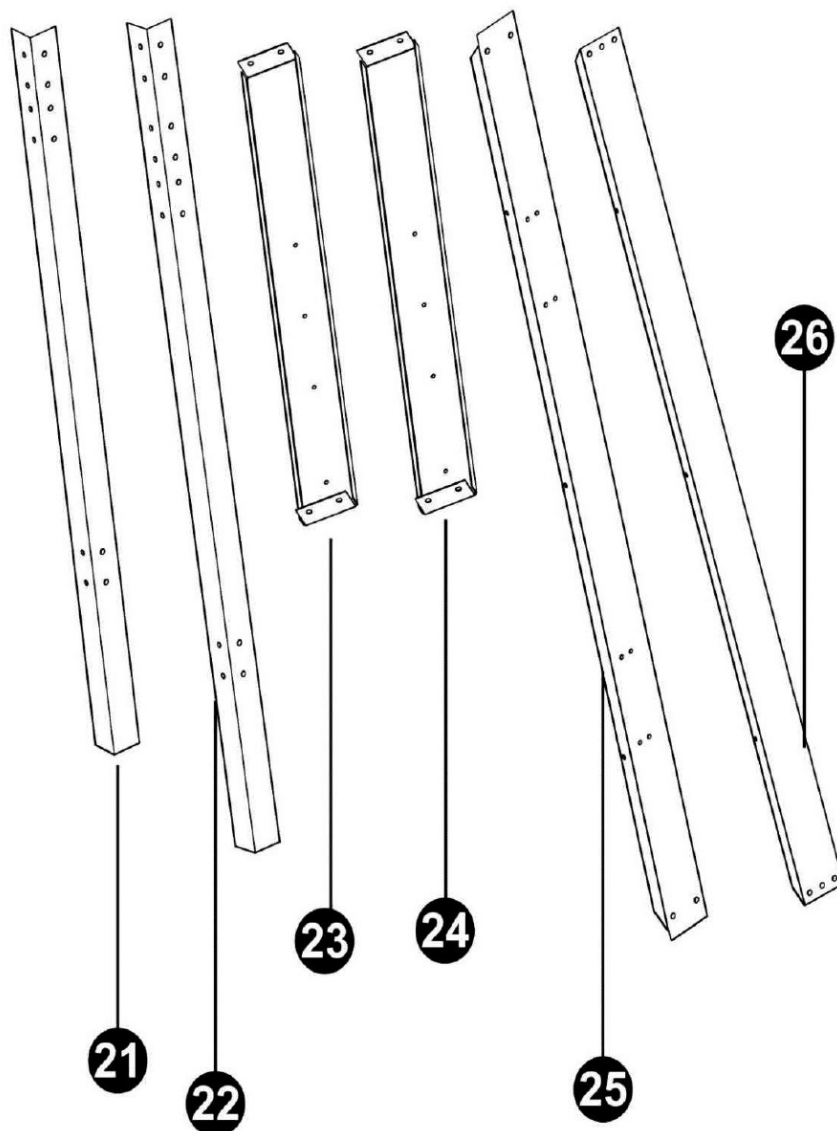
N°	Dimensions (mm) et quantité	N°	Dimensions et quantité
1	M6×14 (8×)	8	M6 (71×)
2	M4×12 (10×)	9	M4 (18×)
3	M6×10 (63×)	10	(12×)
4	4M×10 (8×)	11	(1×)
5	(4×)	12	(2×)
6	M6 (71×)	13	(4×)
7	M4 (18×)		



A	1×	B	1×	C	1×	D	1×	E	1×
---	----	---	----	---	----	---	----	---	----

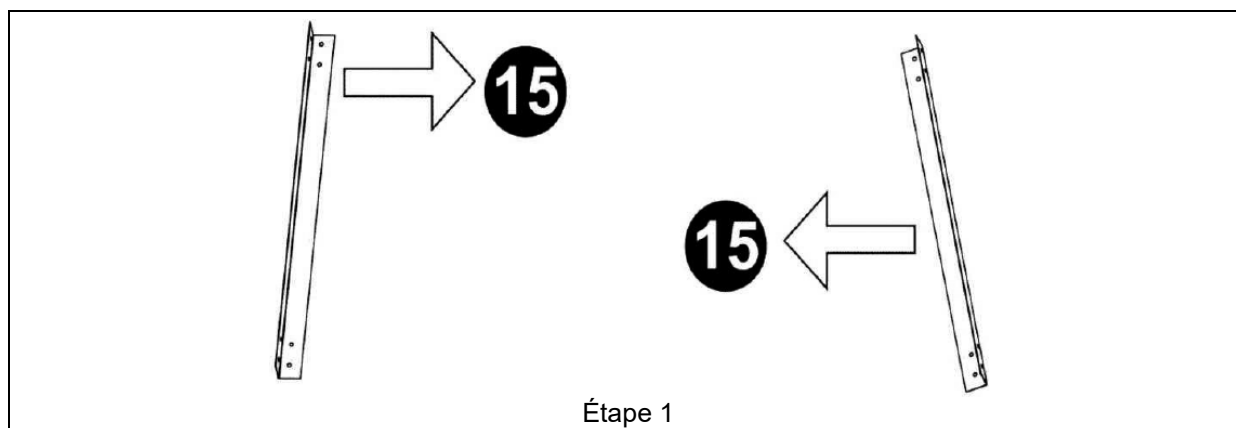


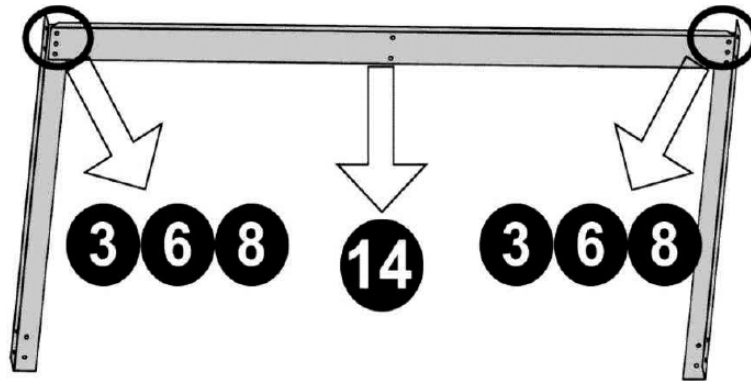
14	2×	15	2×	16	1×	17	1×	18	1×	19	3×	20	4×
----	----	----	----	----	----	----	----	----	----	----	----	----	----



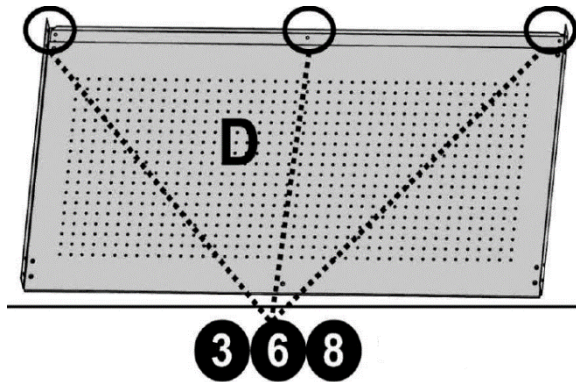
21	2×	22	2×	23	1×	24	1×	25	1×	26	1×
----	----	----	----	----	----	----	----	----	----	----	----

## Assemblage

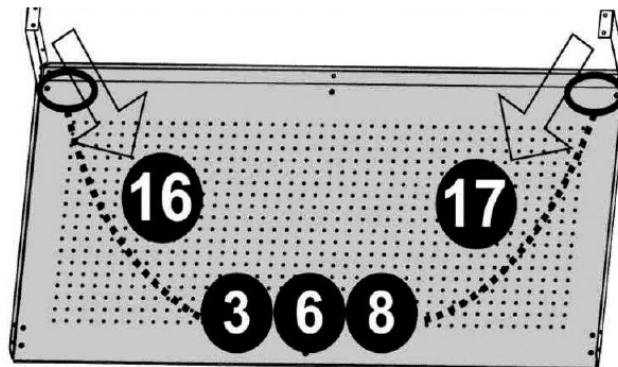




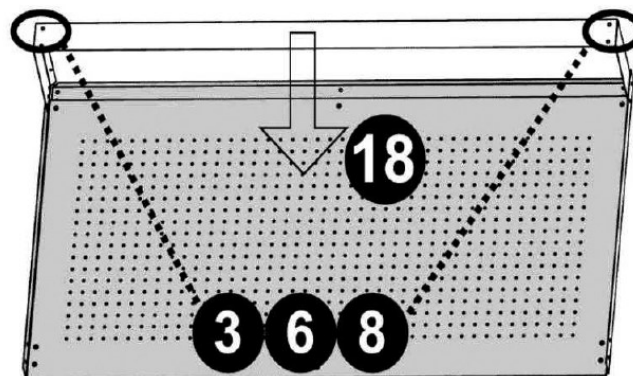
Étape 2



3 jeux  
Étape 3

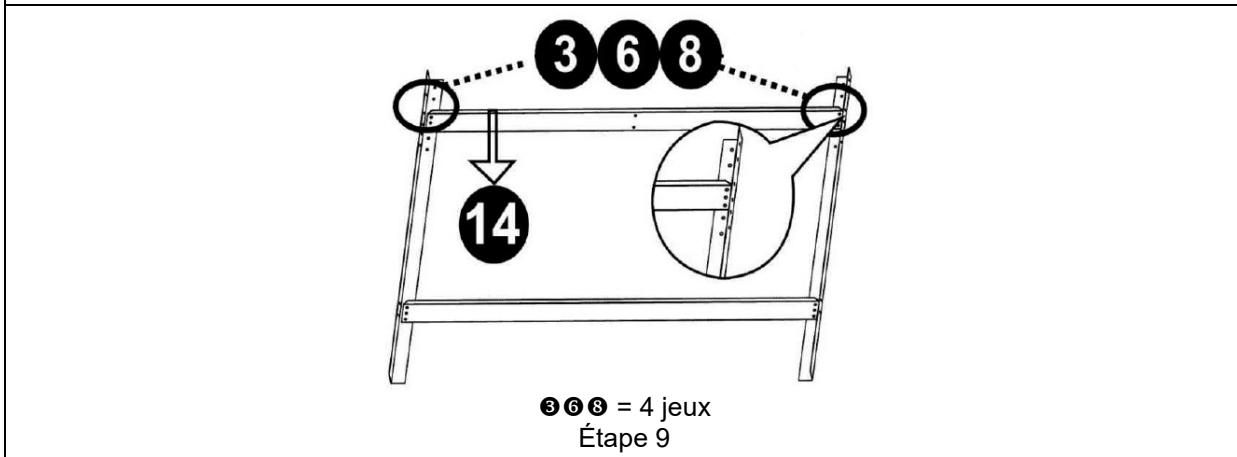
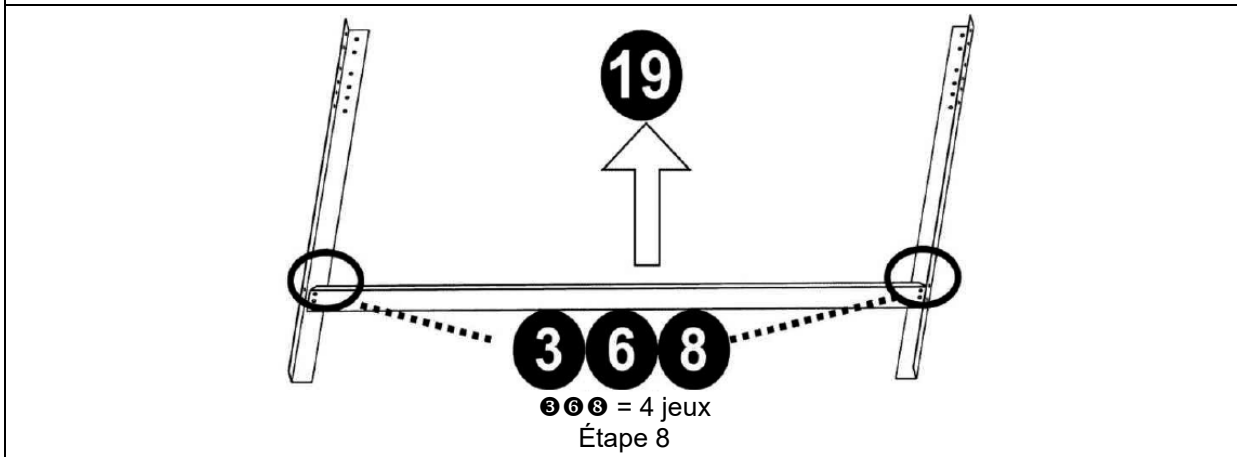
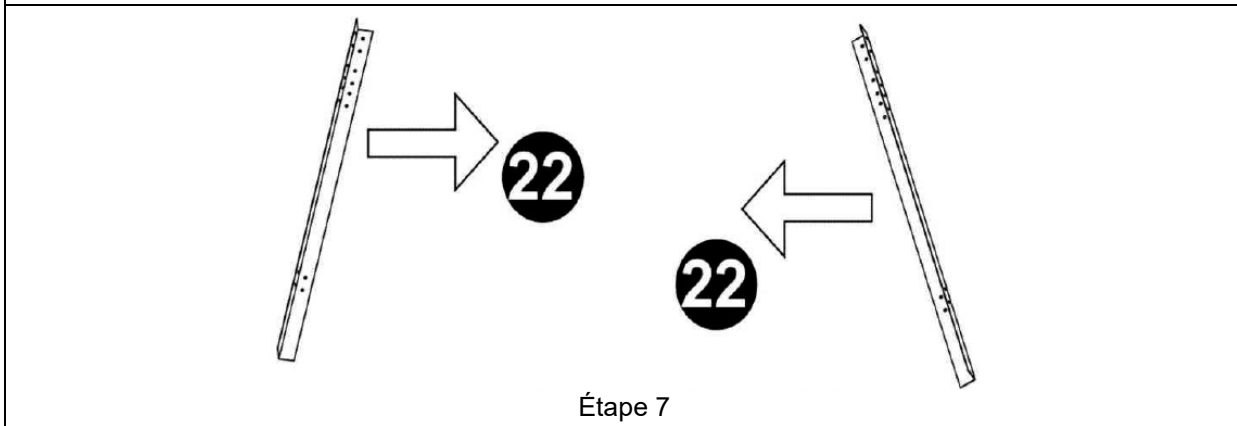
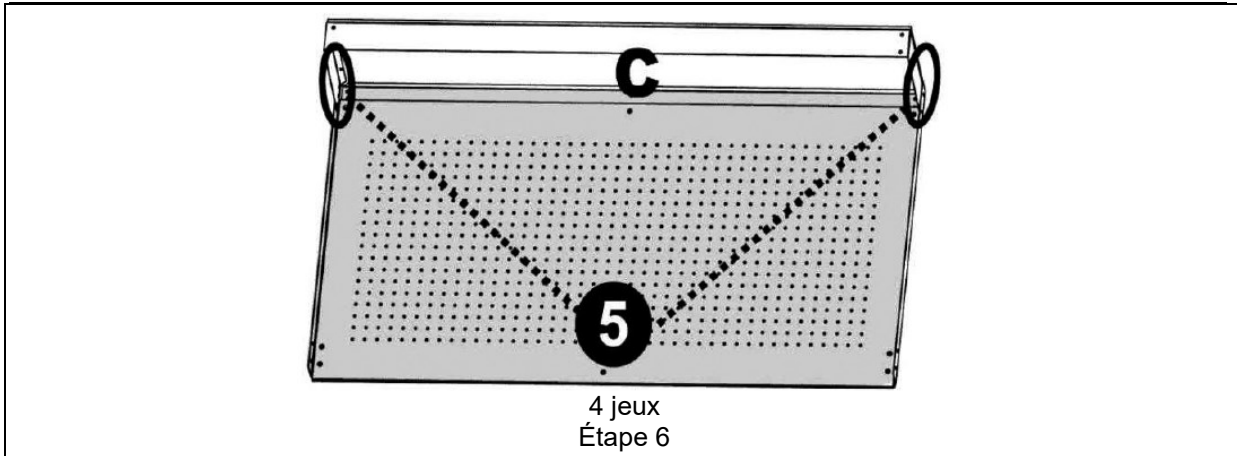


4 jeux  
Étape 4

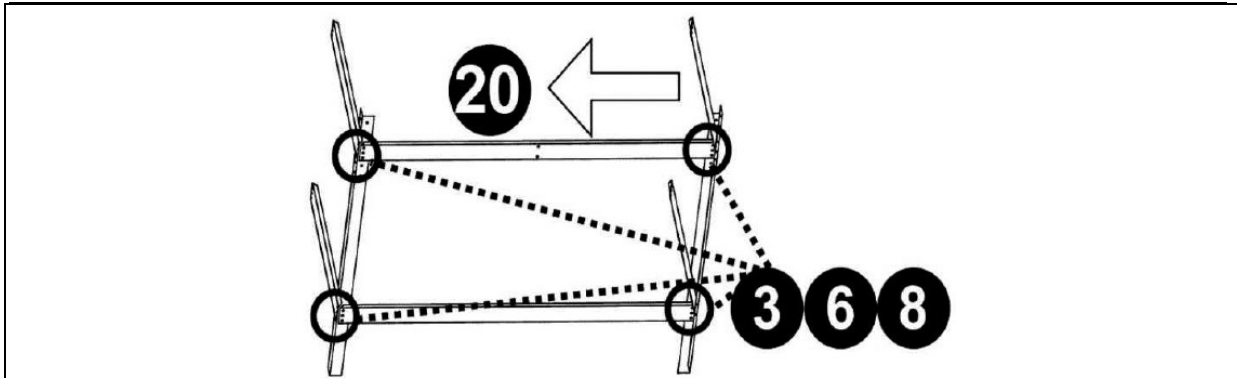


4 jeux  
Étape 5

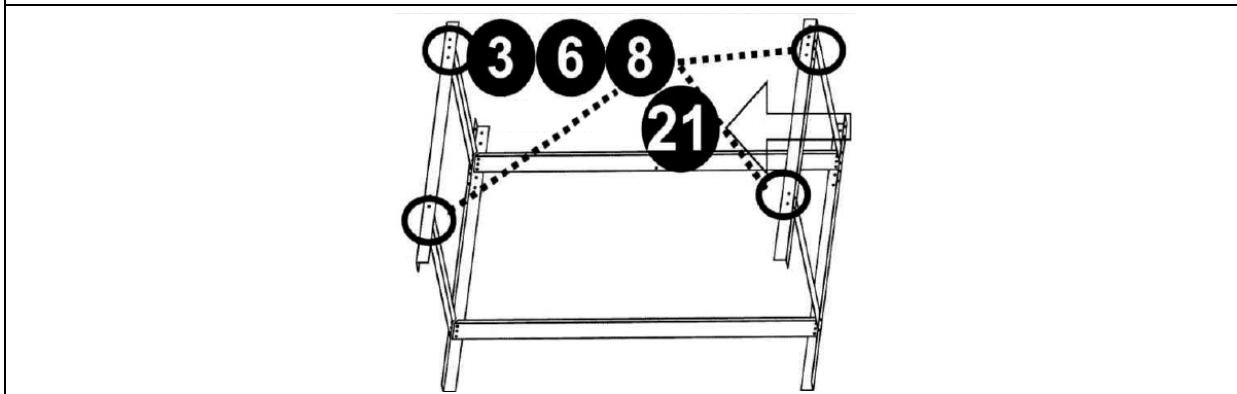
# Instructions d'assemblage



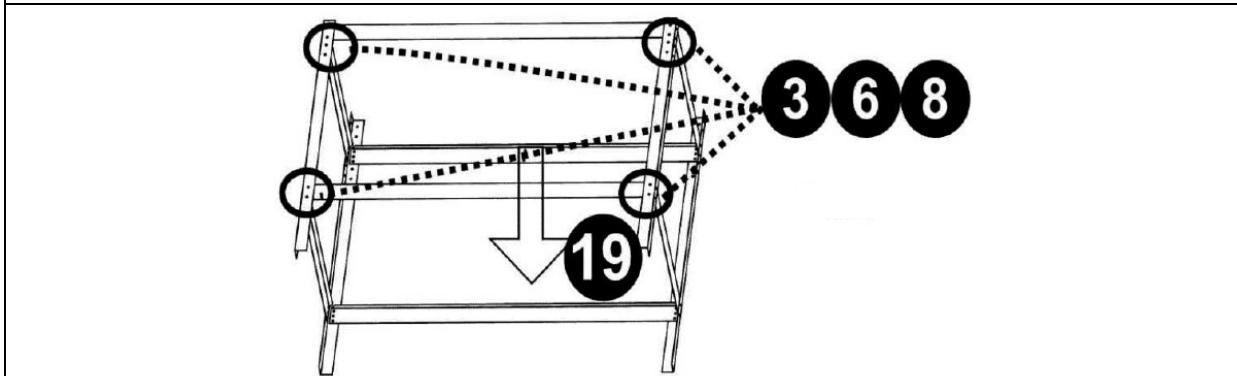
# Instructions d'assemblage



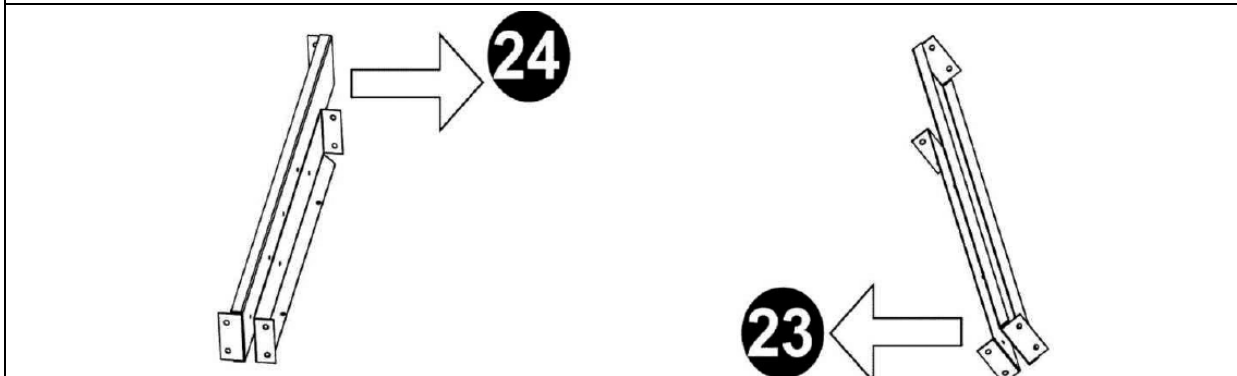
③⑥⑧ = 8 jeux  
Étape 10



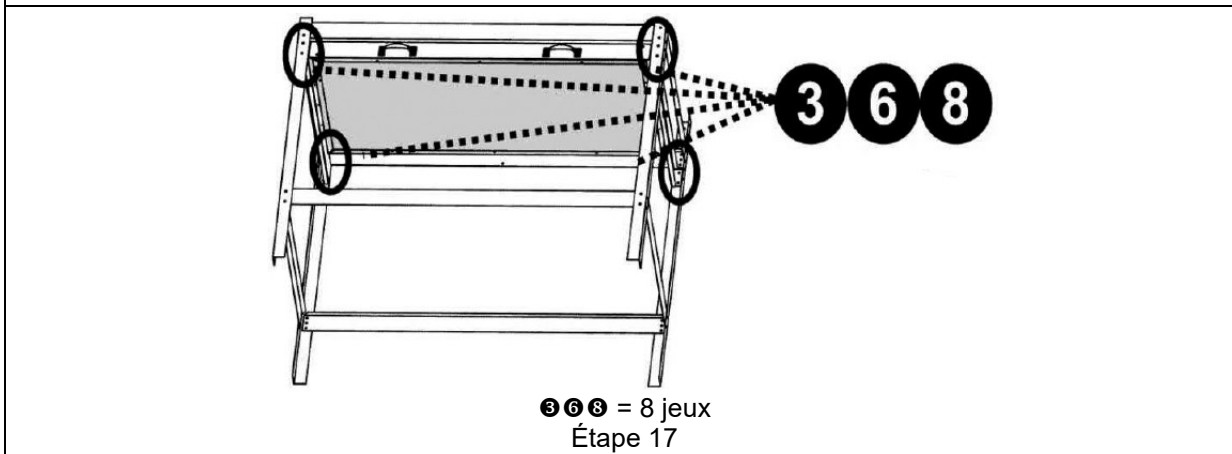
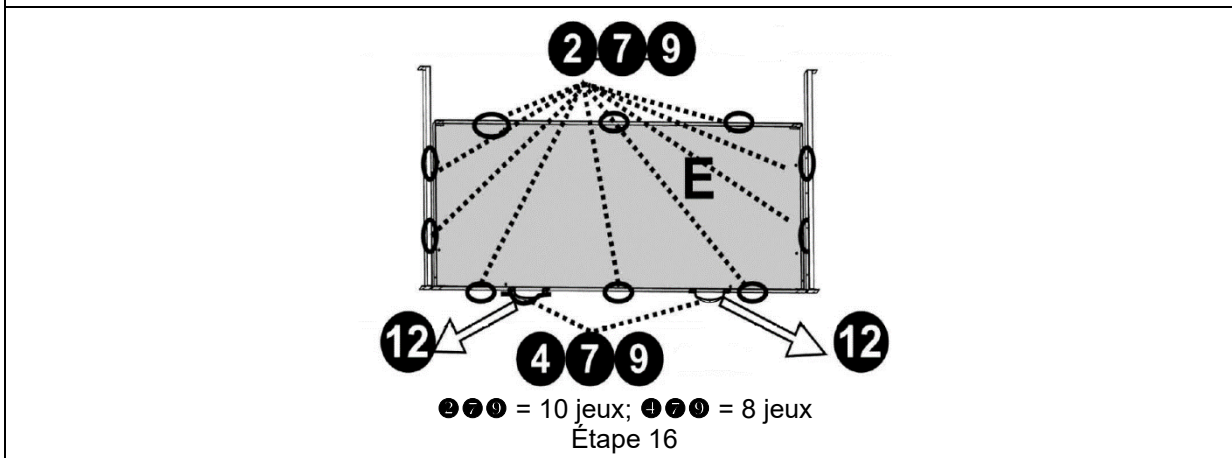
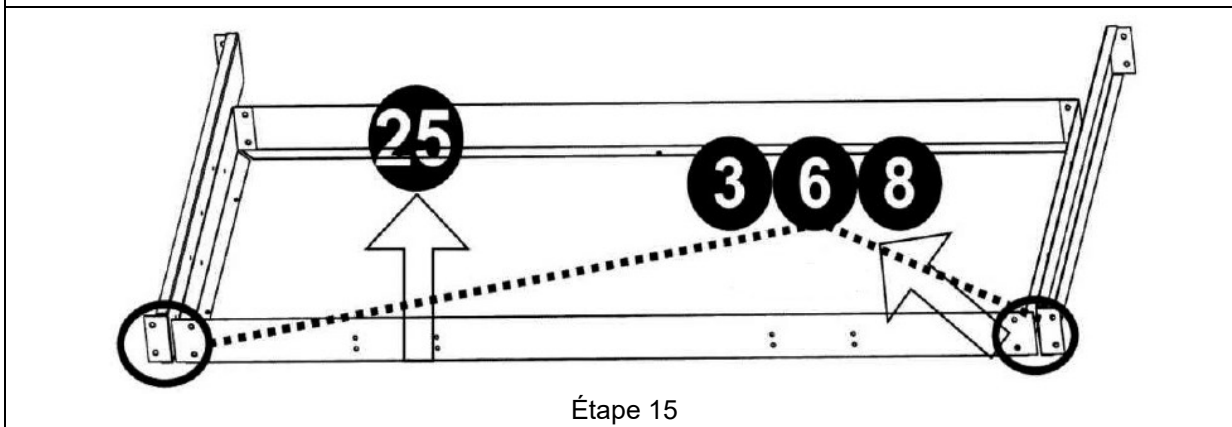
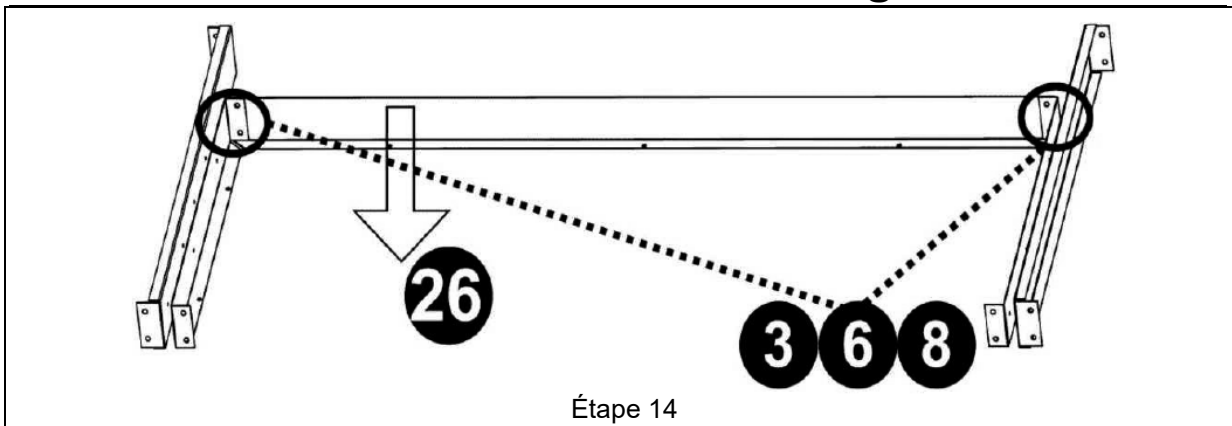
③⑥⑧ = 8 jeux  
Étape 11



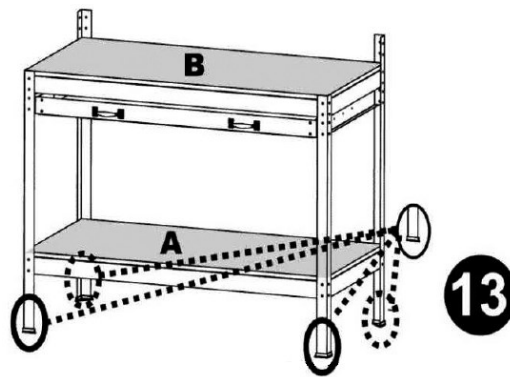
③⑥⑧ = 8 jeux  
Étape 12



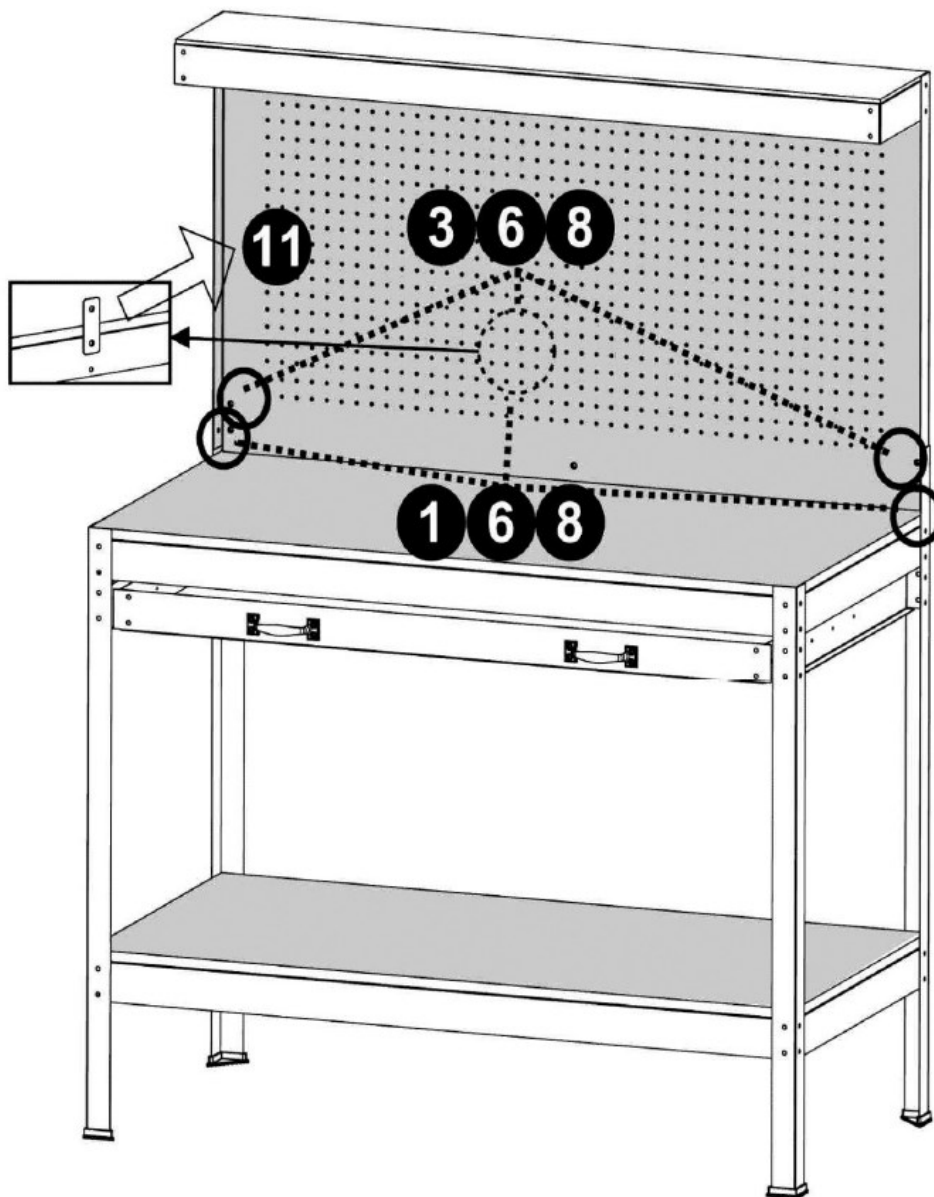
Étape 13







4 jeux  
Étape 18



Étape 19

**Avis important :** Toute reproduction et toute utilisation à des fins commerciales, même partielle de ce mode d'emploi, ne sont autorisées qu'avec l'accord préalable de la société WilTec Wildanger Technik GmbH.