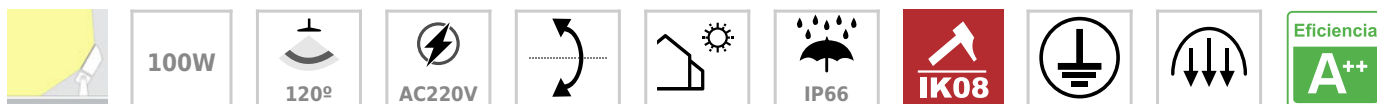




Proyector LED COOLER 100W, IK08

Nuevo Proyector LED para exterior COOLER 100W con mejor eficiencia y protección IP66. Dispone de una eficiencia energética máxima y gran potencia de luminosidad. Carcasa de aluminio de inyección con radiador que garantiza una eficiente disipación del calor.



ESPECIFICACIONES

Potencia	100W
Flujo luminoso	8000lm
Ángulo de apertura	120°
Temperatura de color	3000K
CRI	70
Alimentación	AC220V
Tensión de funcionamiento	AC180-240V
Chip	CSP
Movilidad	Basculante
Interior-exterior	Exterior
Protección IP	IP66
Protección IK	IK08
Aislamiento eléctrico	Luminaria de clase I
Otros	Reflector de aluminio
Temp. de trabajo	-40°C hasta +55°C
Etiqueta energética	A++

Referencia
LD1021385

Color de luz
Blanco cálido

Dimensiones del producto
294x205x34mm

Dimensiones del packaging
44x32x31cm

Certificados
CE
ROHS
ECORAE

DETALLES

Los proyectores LED para exterior modelos COOLER están fabricados en aluminio para una correcta disipación del calor. El nuevo cristal endurecido con una mejor adaptación evita la condensación en su interior, evitando cortocircuitos y alargando la vida útil del led.

Proyector de 100W con una reducida profundidad, fabricado en aluminio con radiador eficiente que garantiza una óptima disipación del calor y evita la pérdida de potencia de la luz.

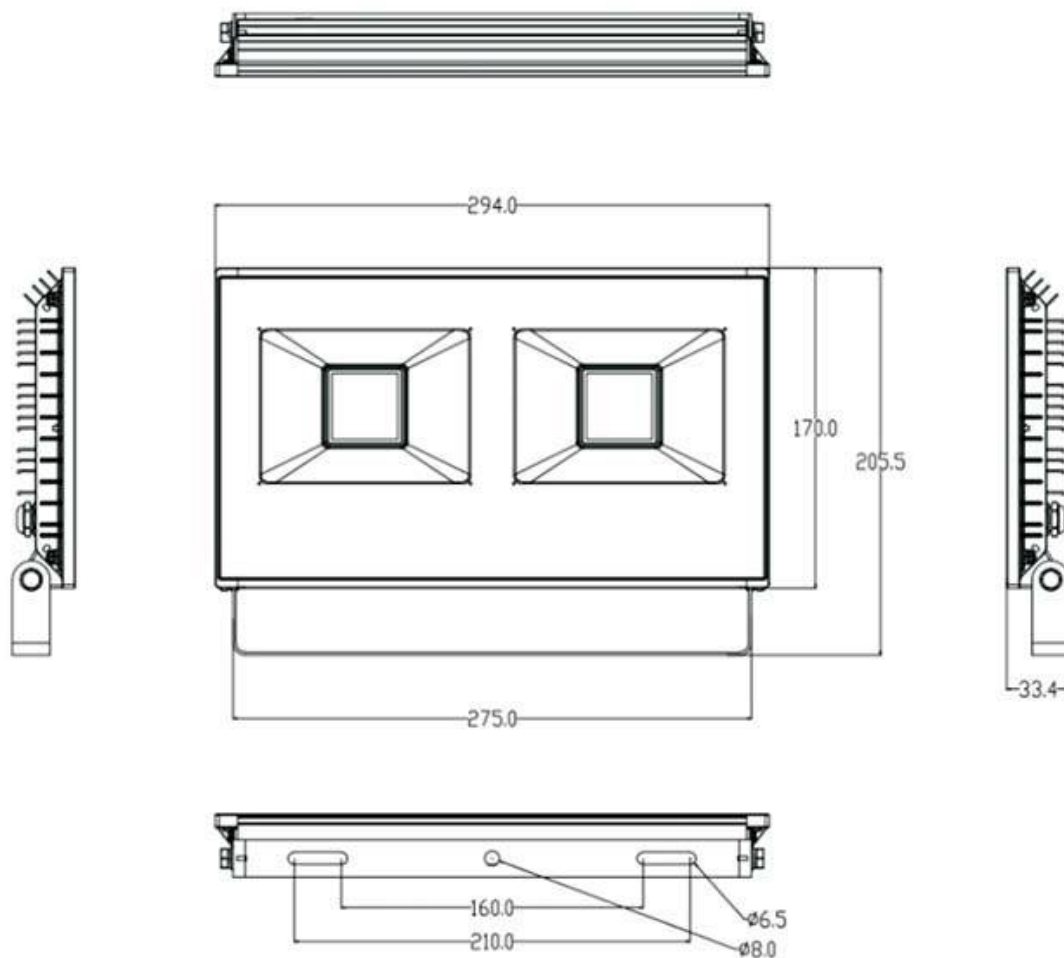
Incorpora chip LED CSP de alto brillo dirige toda la potencia por todo el reflector del proyector consiguiendo un excepcional rendimiento. La carcasa impermeable y

compacta dispone de protección IP66 y cristal endurecido, apto para los ambientes más adversos .

Su diseño se adapta perfectamente en cualquier instalación. Ideal para la iluminación exterior e interior de todo tipo de espacios.

En los **chip LED CSP** el semiconductor se une por múltiples vías al ánodo y cátodo de manera que la robustez mecánica se ve reforzada, evitando así la fragilidad del bonding individual. En cuanto a la resistencia térmica, un contacto directo con los ánodos y cátodos permite evacuar el calor de manera más eficiente. Se consigue reducir casi un tercio dicha resistencia permitiendo mayores corrientes para la misma temperatura.

ESQUEMA DE INSTALACIÓN

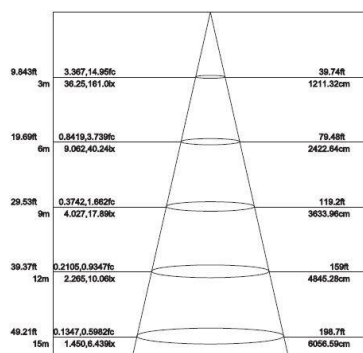


Distribución lumínica

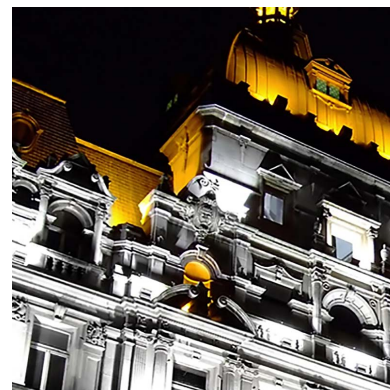
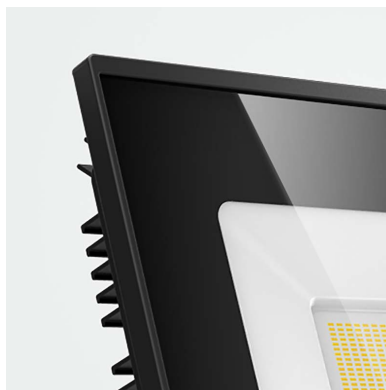
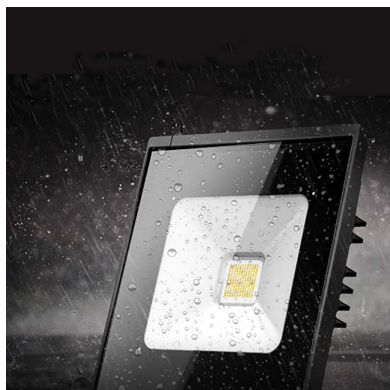
Ficha técnica

Proyector LED COOLER 100W, IK08

LEDBOX®



GALERIA



AVISO

Datos sujetos a cambios sin aviso. Excepto errores y omisiones. Asegúrese de utilizar el archivo más reciente posible.