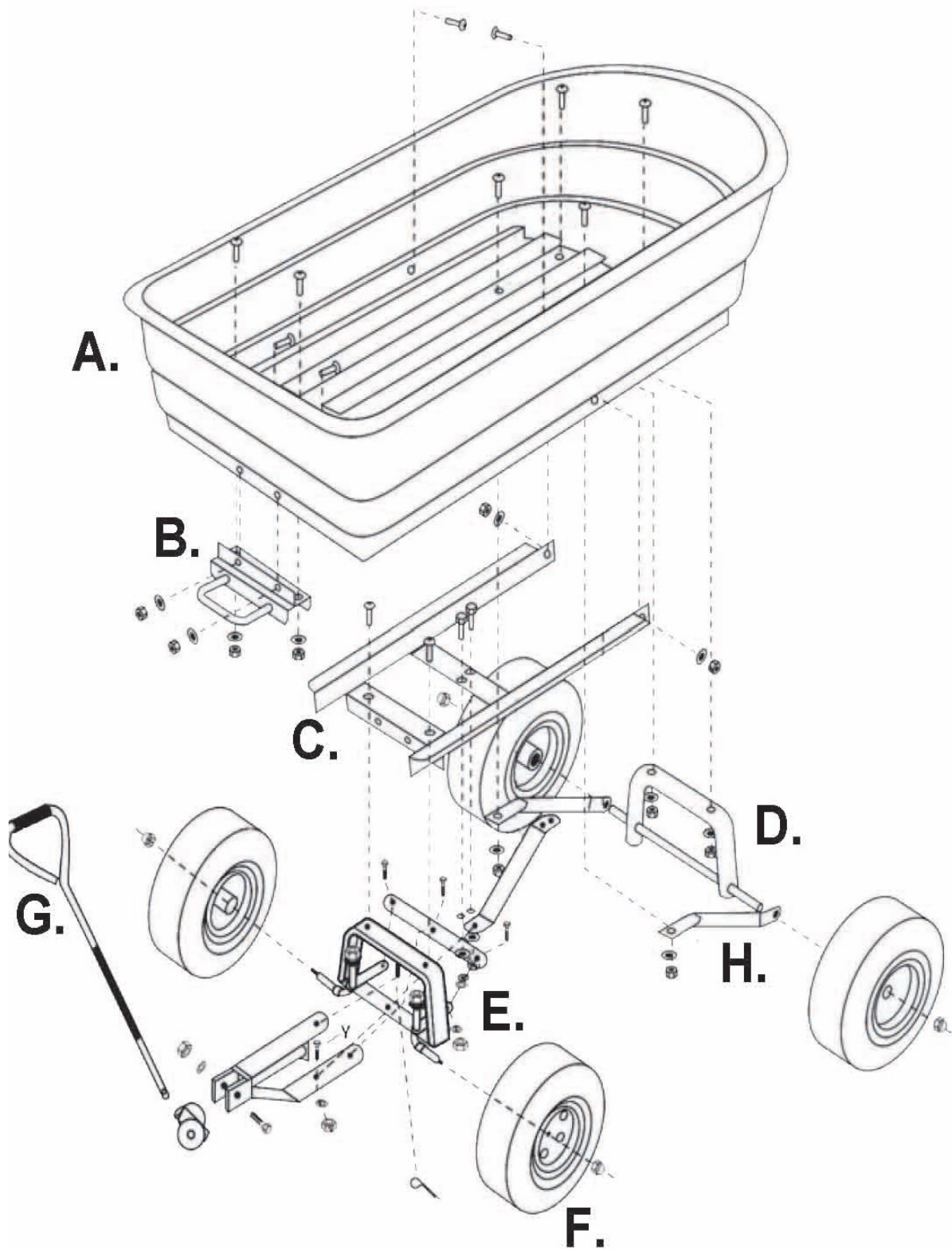


61305–61307 – Chariot de jardin à bascule

Vue éclatée

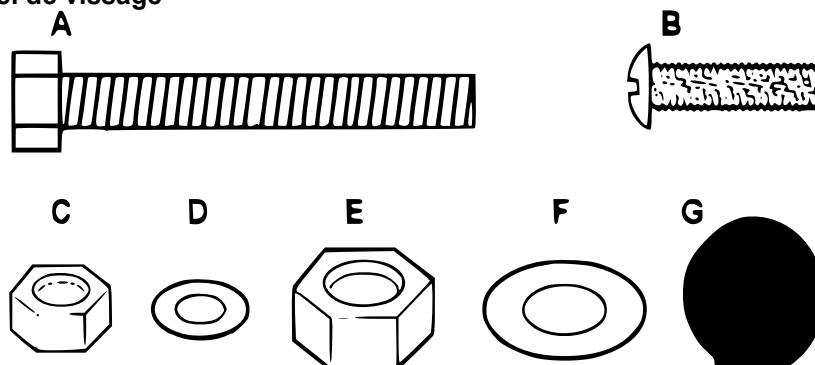


Liste des composants



Lettre	Dénomination	Lettre	Dénomination
A	Surface de chargement (1)	E	Ensemble de l'axe avant (1)
B	Verrou (1)	F	Roues (4)
C	Cadre avant (1)	G	Poignée (1)
D	Ensemble de l'axe arrière (1)	H	Traverses arrière (2)

Liste du matériel de vissage



Lettre	Dénomination	Lettre	Dénomination
A	Vis à tête hexagonale M8×60 (1)	E	Écrous en nylon M12 (4)
B	Vis M8×20 (14)	F	Rondelles plates M12 (4)
C	Écrous en nylon M8 (15)	G	Raccord en plastique (1)
D	Rondelles plates M8 (15)		

Avis important : Toute reproduction et toute utilisation à des fins commerciales, même partielle de ce mode d'emploi, ne sont autorisées qu'avec l'accord préalable de la société WilTec Wildanger Technik GmbH.