

**N144K**



**Collection :** REPLAY

**Couleur\* :**



**Principaux atouts :**



**Bénéfices consommateurs**

- **ROBUSTESSE** : La stabilité de la céramique : pas de flexion à l'utilisation
- **LONGÉVITÉ EXCEPTIONNELLE** : De l'émail vitrifié
- **HYGIÈNE** : Facile à nettoyer
- **RÉSISTANT** : Aux agents chimiques
- **SÉCURITÉ** : Avec émail antidérapant classe B
- **ULTRAPLAT** : A pose affleurante ou encastrée : aucun franchissement de seuil
- **ANTIDÉRAPANT** : Émail antidérapant classe B
- **PMR** : Conforme aux réglementations pour personnes à mobilité réduite : sans ressaut intérieur et extérieur en pose affleurante, avec ressaut extérieur de 18 mm en pose encastrée

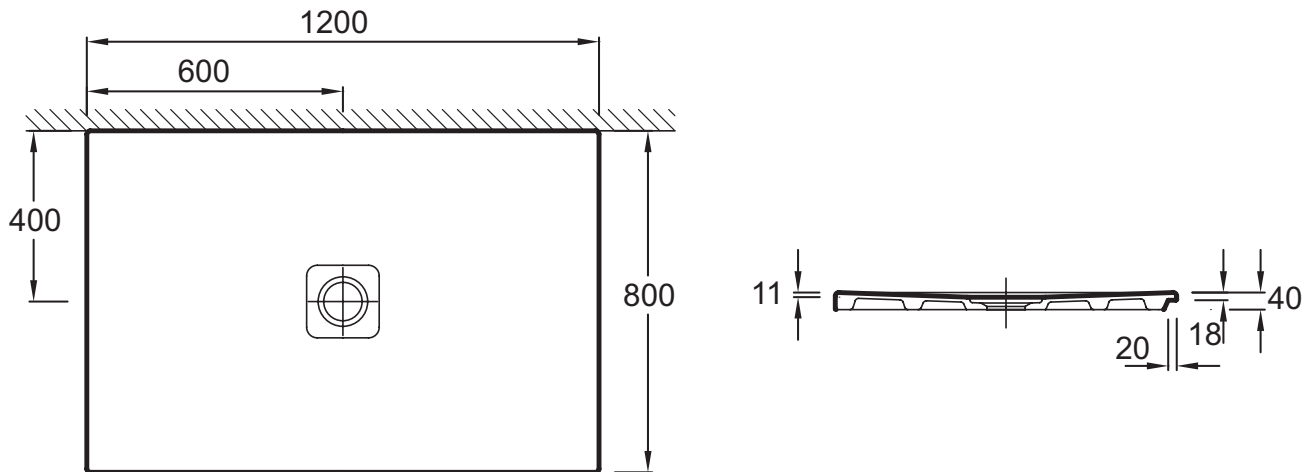
**Caractéristiques techniques**

- **Dimensions** : 120 x 80 x 4 cm
- **Matériau** : Céramique
- **Forme** : Rectangulaire
- **Garantie** 10 ans
- **Poids** : 33 kg
- **Installation** : Posé ou affleurant
- **Diamètre de bonde** : 90 mm

**Produits requis**

- E78260 : Vidage grand débit, sortie horizontale avec capot ABS

**Dessin technique**



Description : Receveur affleurant ou à encastrer rectangulaire. N144K. Collection : REPLAY. Dimensions : 120 x 80 x 4 cm. Poids : 33 kg. Matériau : Céramique. Installation : Posé ou affleurant. Forme : Rectangulaire. Diamètre de bonde : 90 mm. Garantie 10 ans.

\*En raison des variations possibles dans le réglage de votre ordinateur et de votre imprimante, de facteurs techniques et des caractéristiques particulières de certaines des nos finitions, les couleurs ne sont pas représentatives de la réalité mais sont seulement une indication.