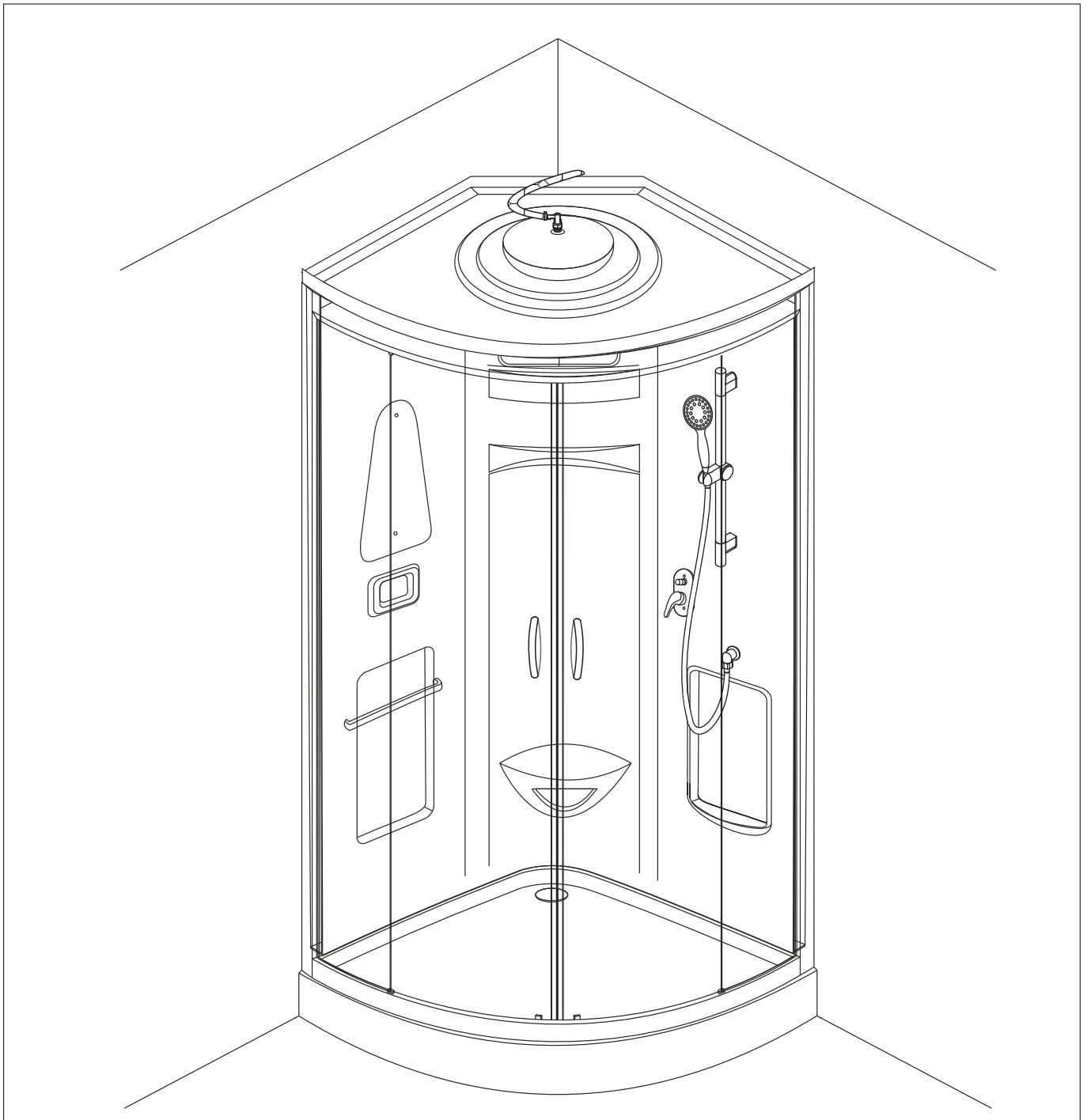
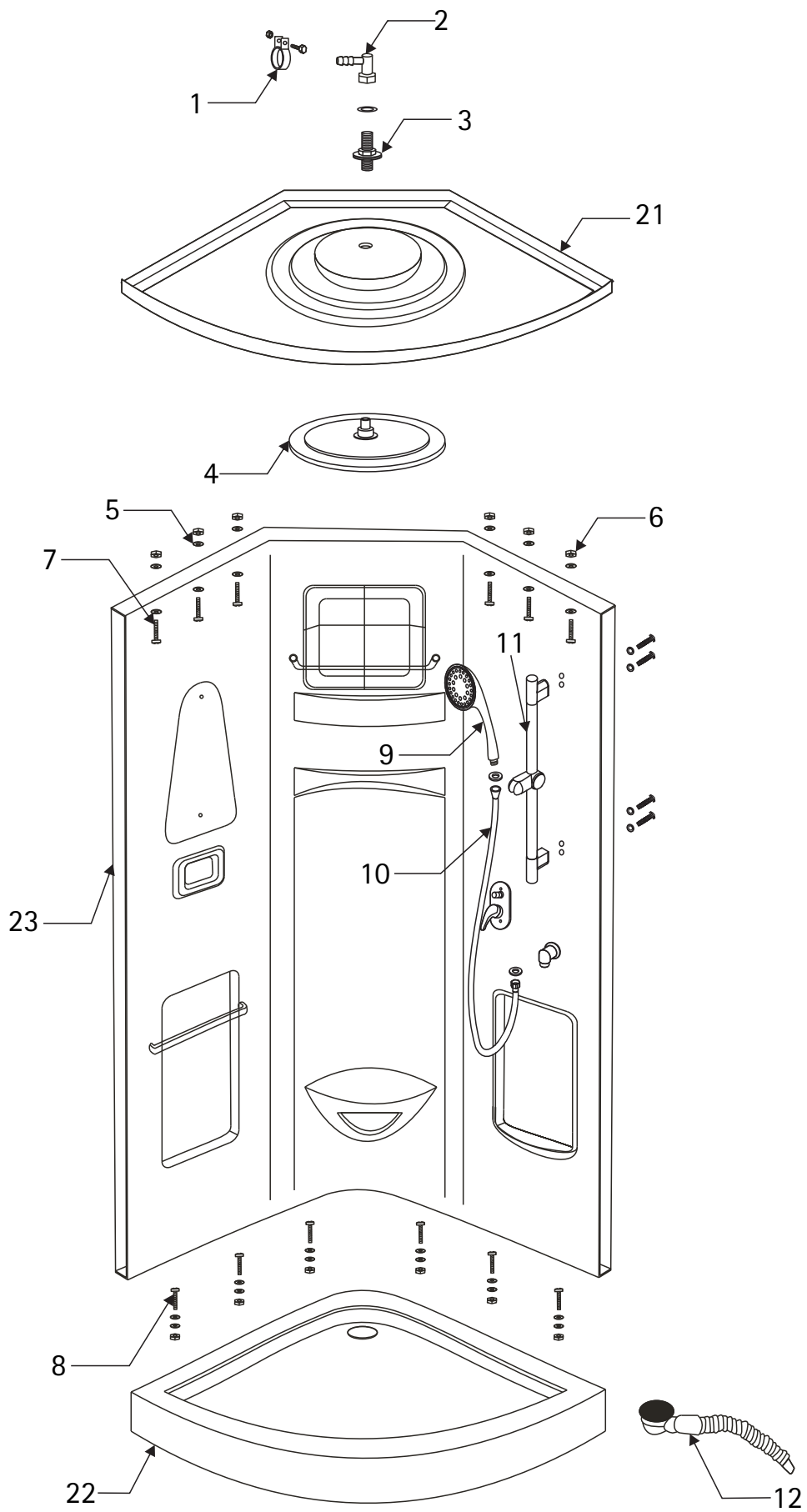
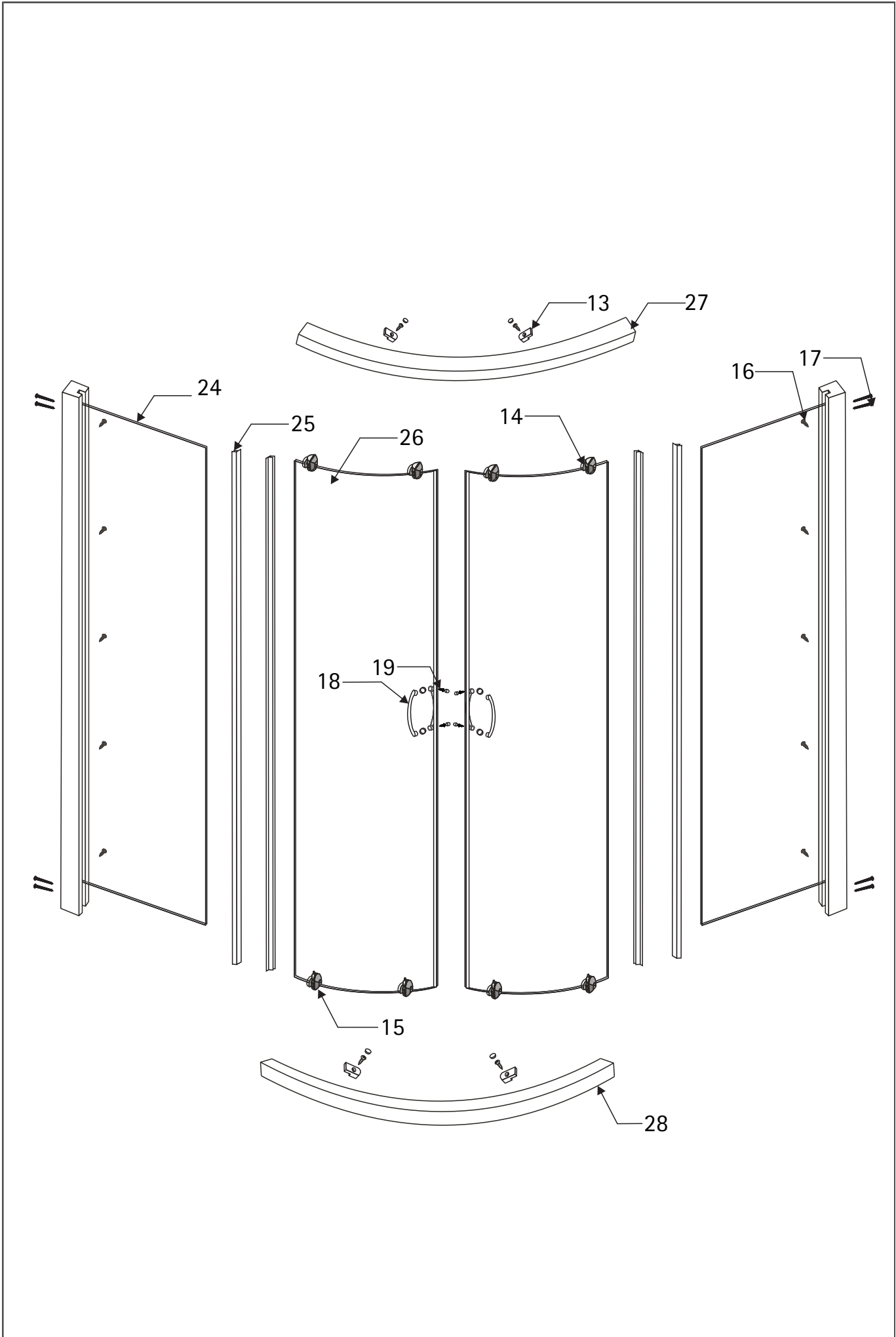









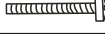
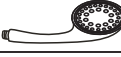








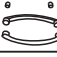

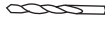
- Montageanleitung
- Assembly instructions
- Notice de montage
- Montagehandleiding
- Návod na montáž
- Instrucțiune de montaj
- Navodila za namestitev
- Installationstruktioener

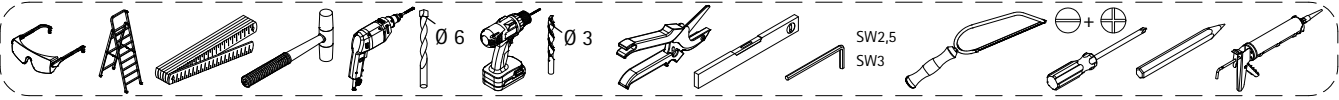
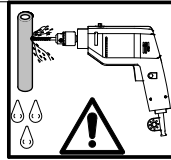
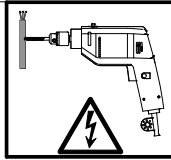
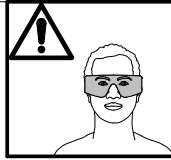
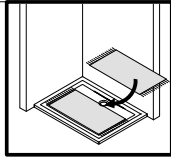






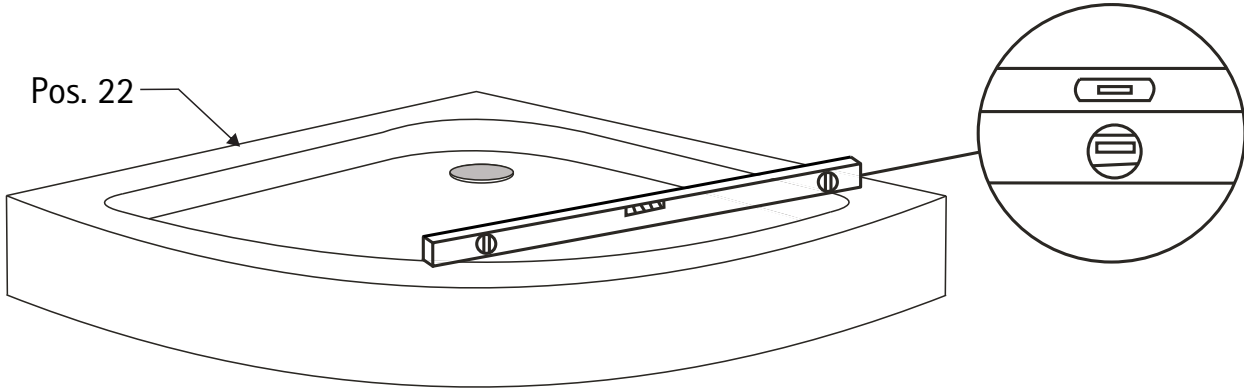
## Produktübersicht

Pos.	Bezeichnung		Stückzahl
1	Klemme		1
2	Winkel		1
3	Verbindungsstück aus Edelstahl		1
4	Kopfbrause		1
5	Unterlegscheibe aus Edelstahl		24
6	Mutter		12
7	Schraube 6 x 16 mm		6
8	Schraube 6 x 25 mm		6
9	Handbrause		1
10	Brauseschlauch		1
11	Handbrausenhalter		1
12	Ablauf		1
13	Glasklemmung		4
14	Laufrolle oben		4
15	Laufrolle unten		4
16	Schraube 4 x 12 mm		14
17	Schraube 4 x 45 mm		8
18	Griff		2
19	Schraube 4 x 20 mm		4
20	Bohrer 3mm		1
21	Abdeckung oben		1
22	Duschbecken unten		1
23	Rückwand		1
24	Festes Glasselement		2
25	Dichtung vertikal		4
26	Türscheibe		2
27	Laufschien oben		1
28	Laufschiene unten		1

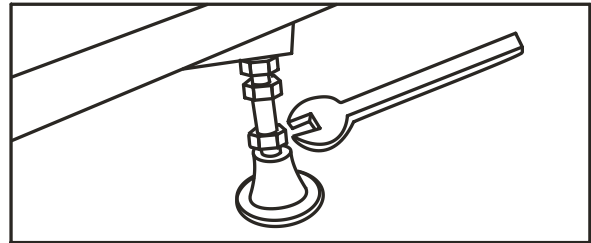
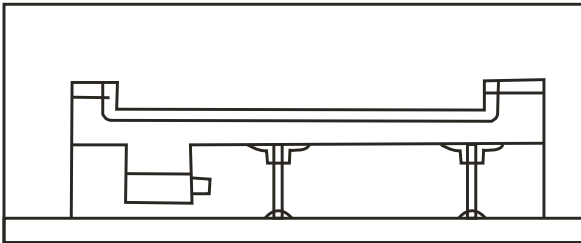


1

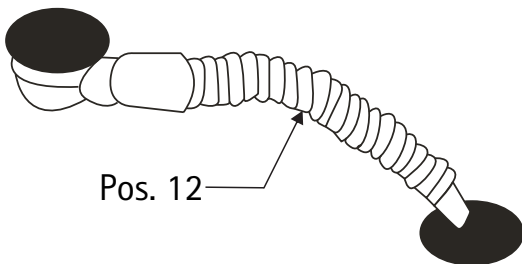
Pos. 22



2



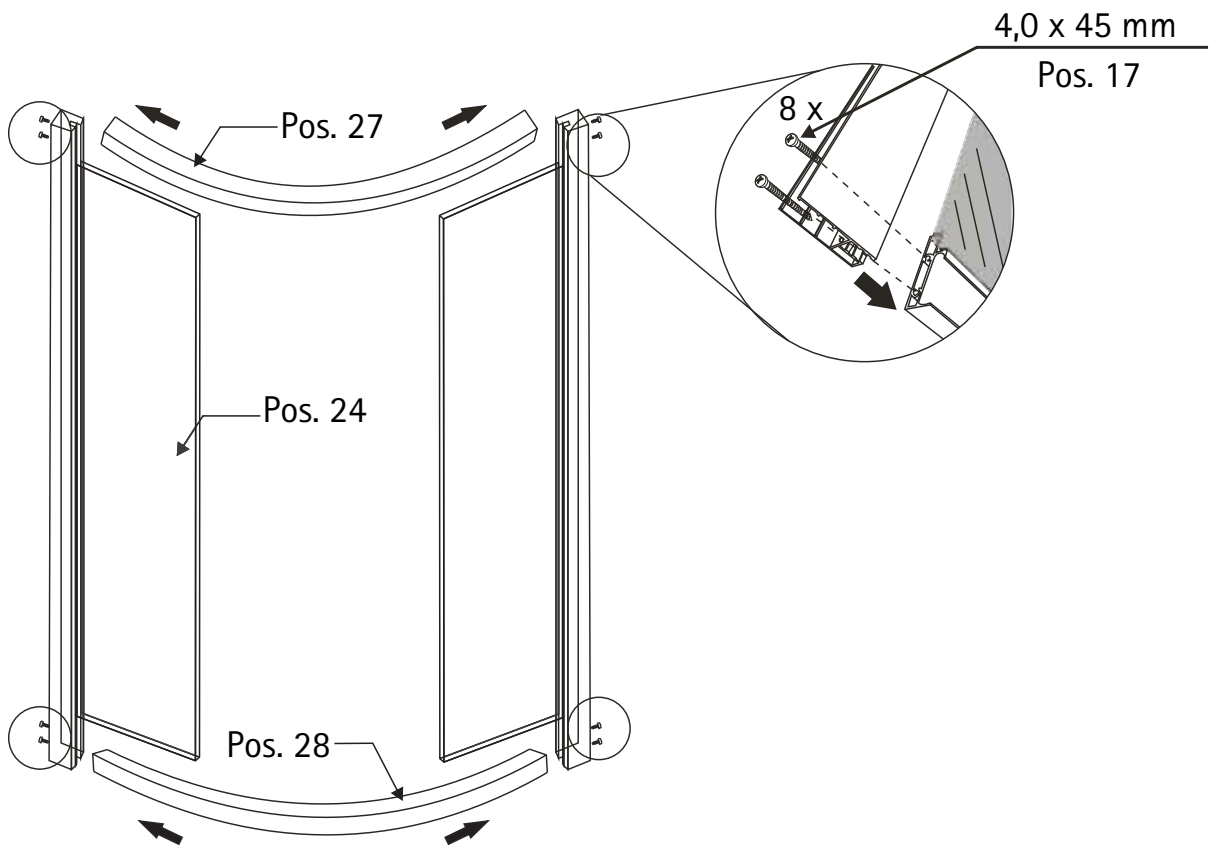
3



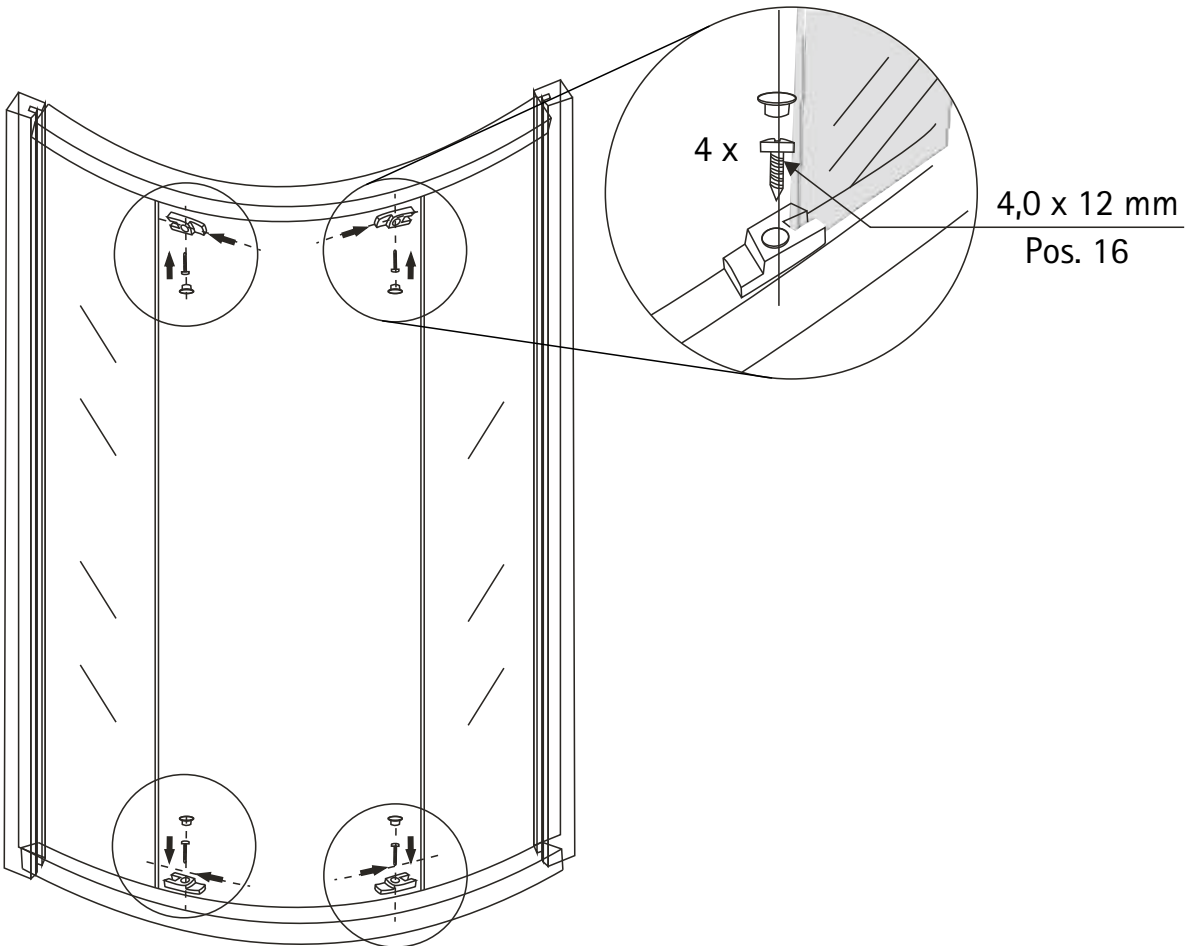
Pos. 12

Ablauf fachgerecht anschließen.  
Install the drain fitting correctly.  
Raccord correct du dispositif d'écoulement.  
Afvoer correct aansluiten.

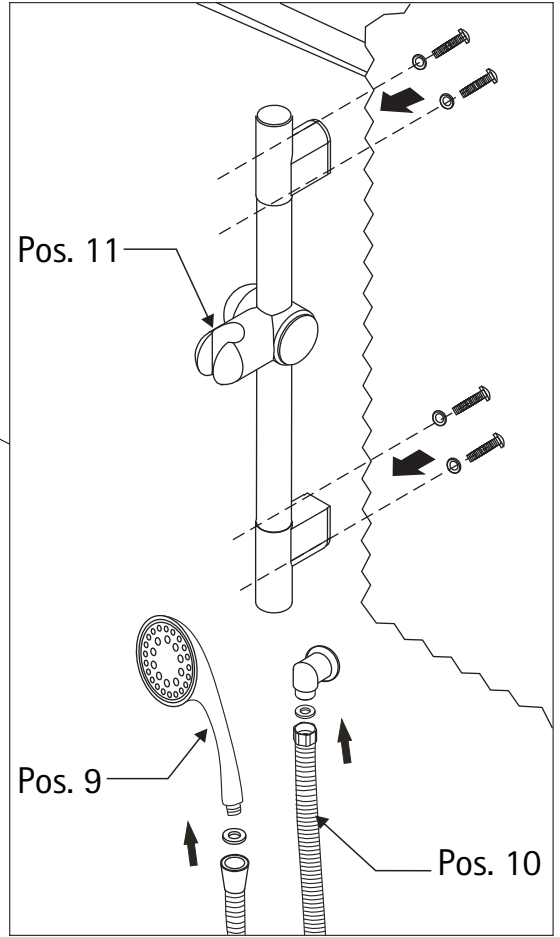
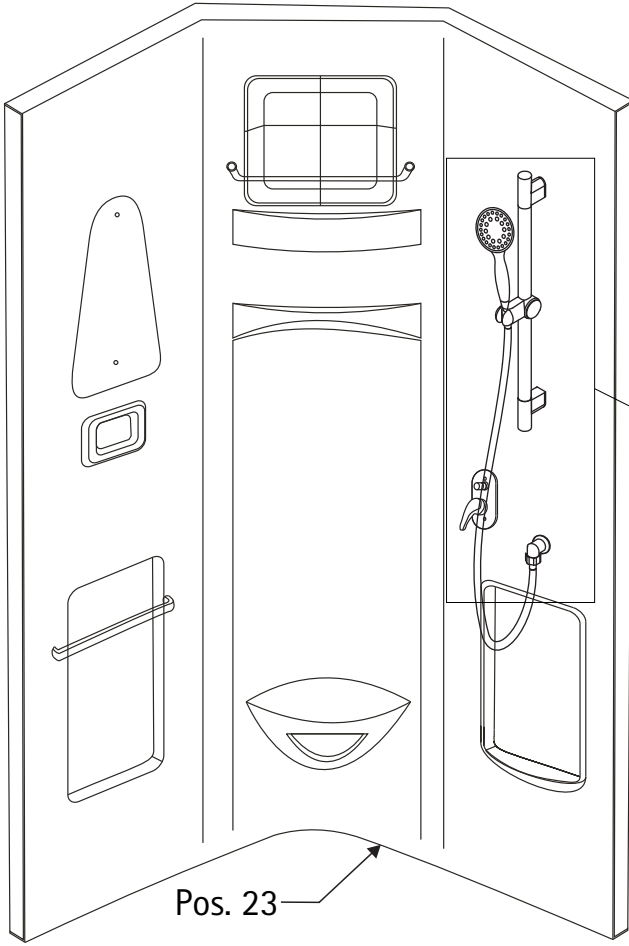
4



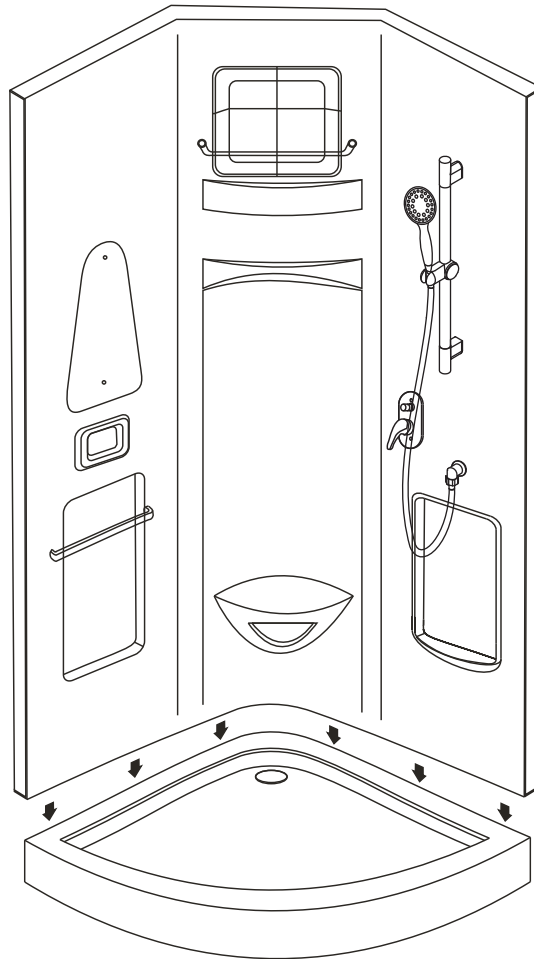
5



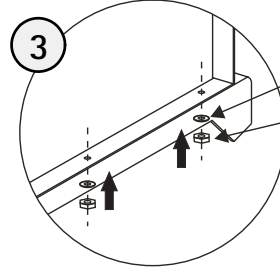
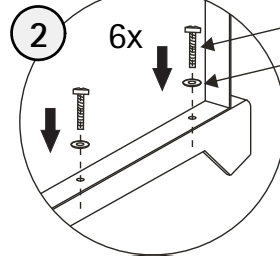
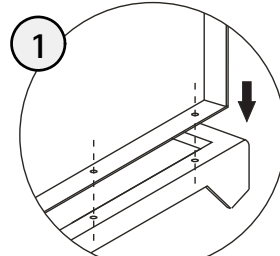
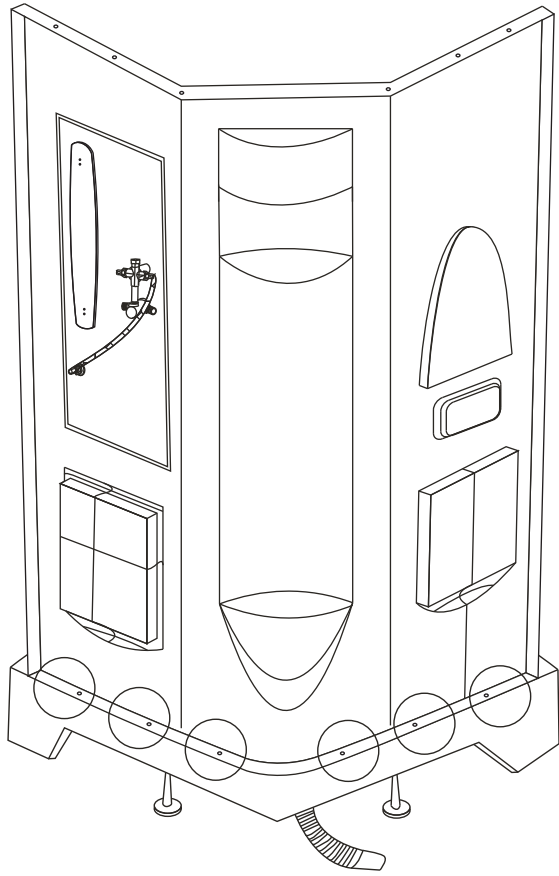
6



7



8

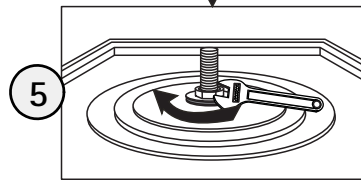
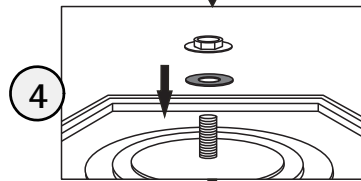
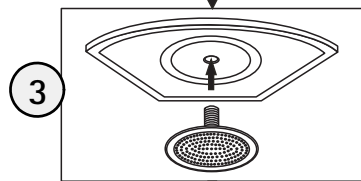
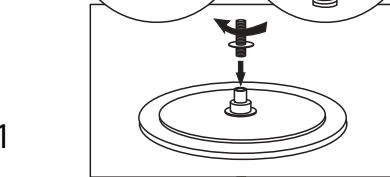
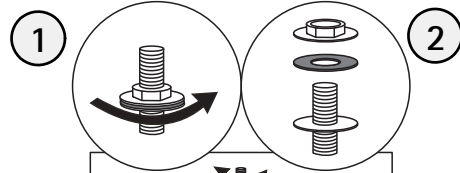
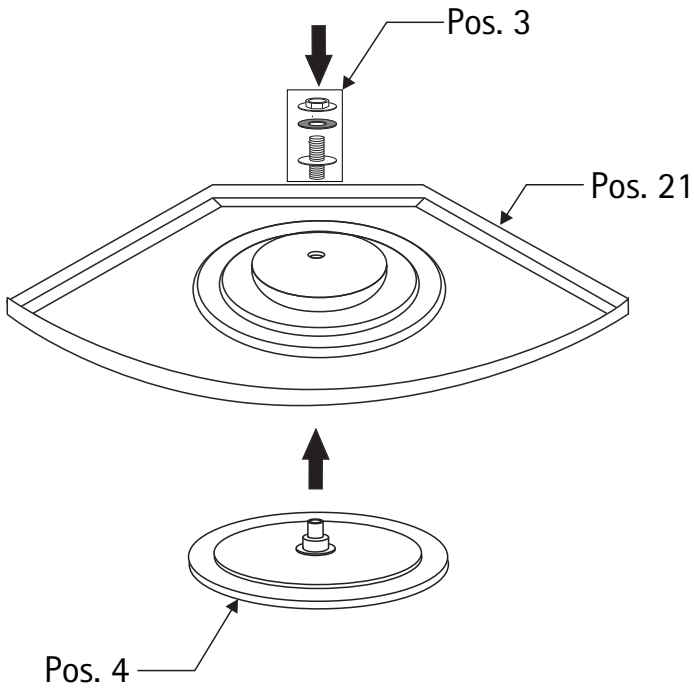


Pos. 8  
6,0 x 25 mm

Pos. 5

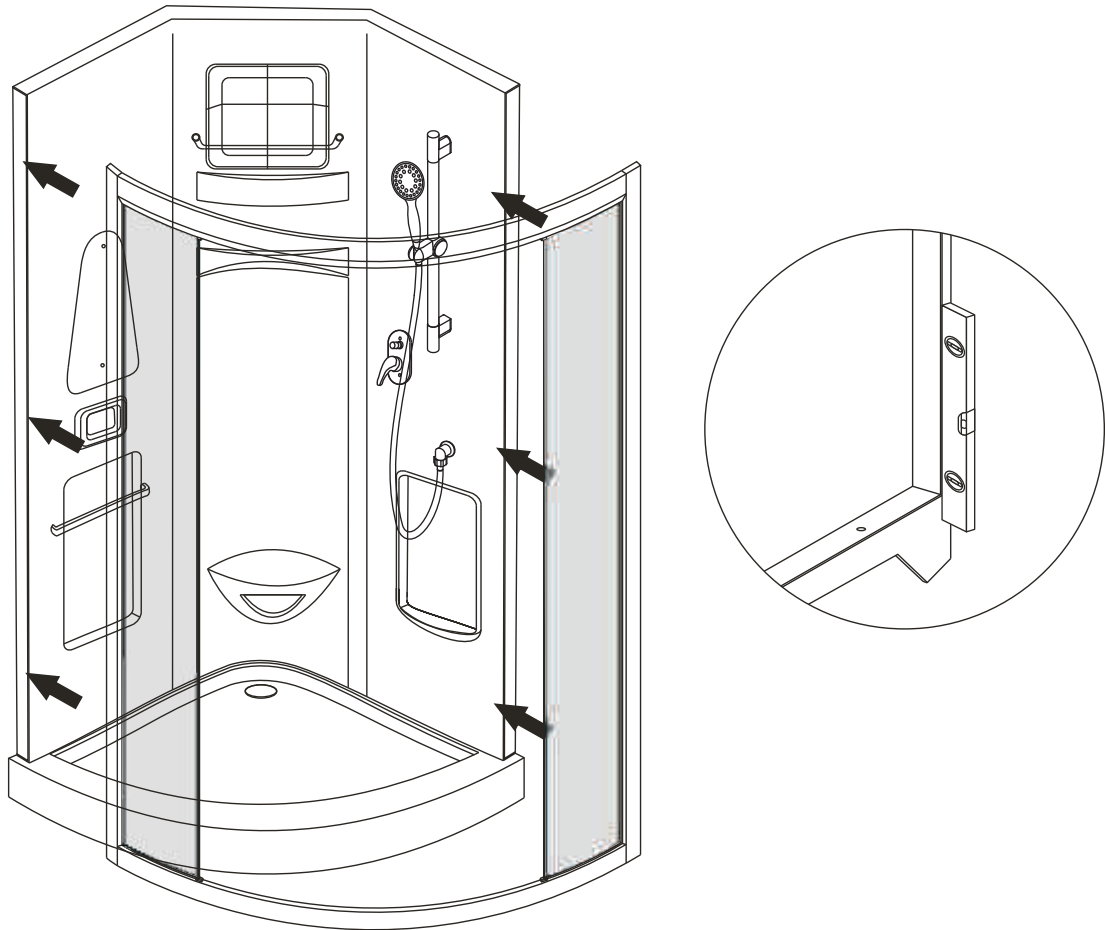
Pos. 5  
Pos. 6

9

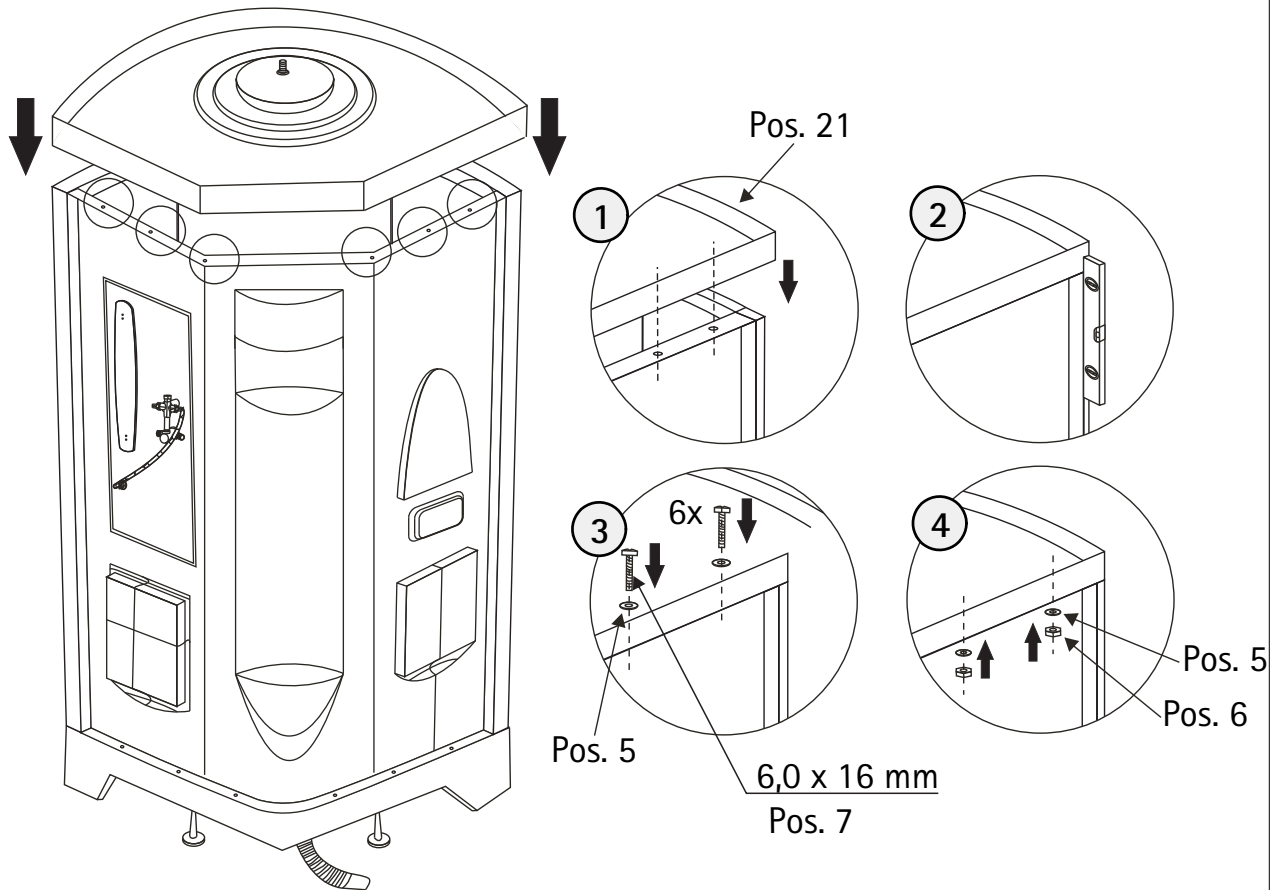




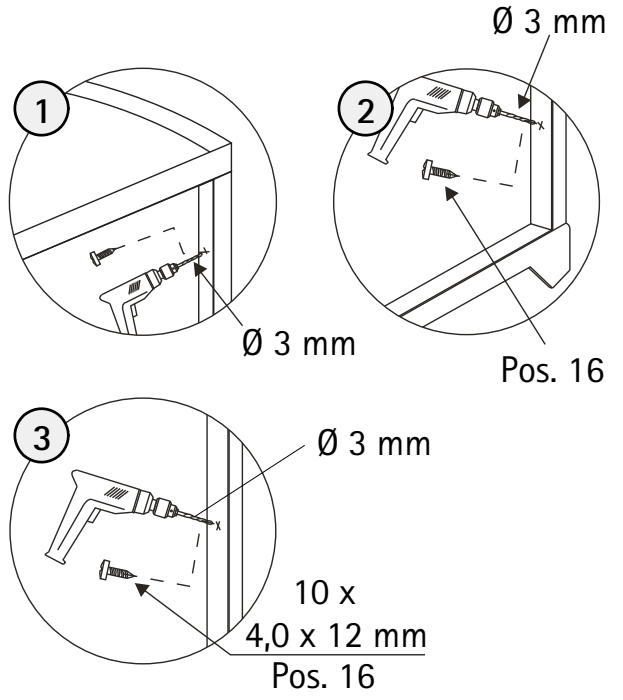
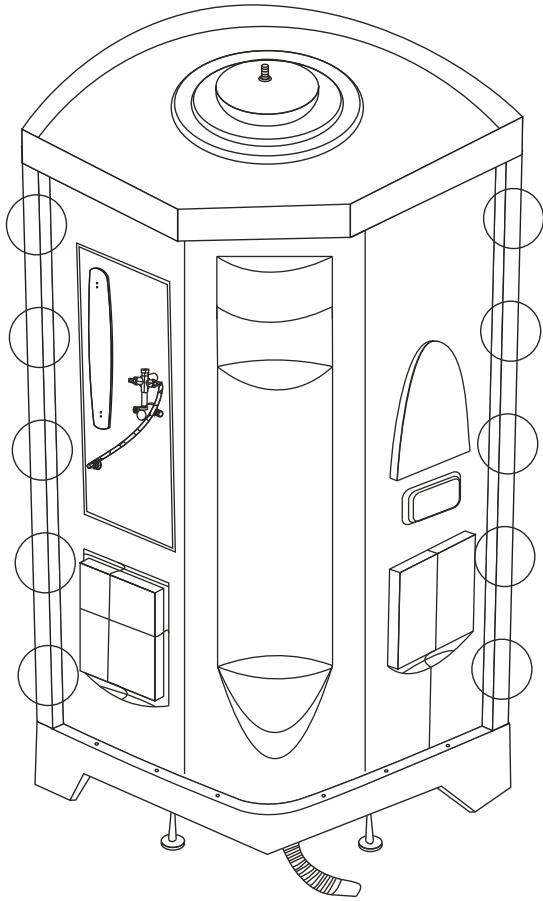
10



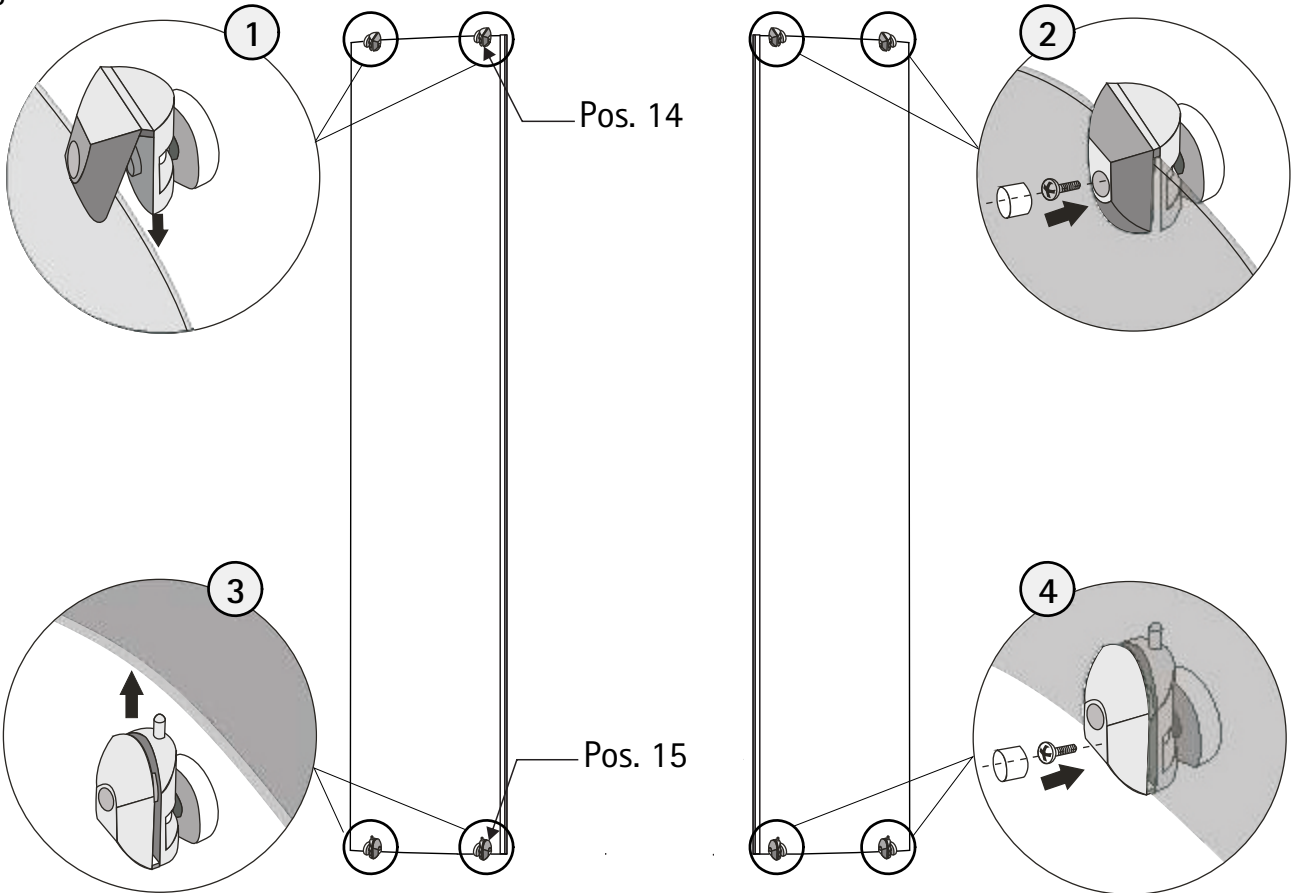
11



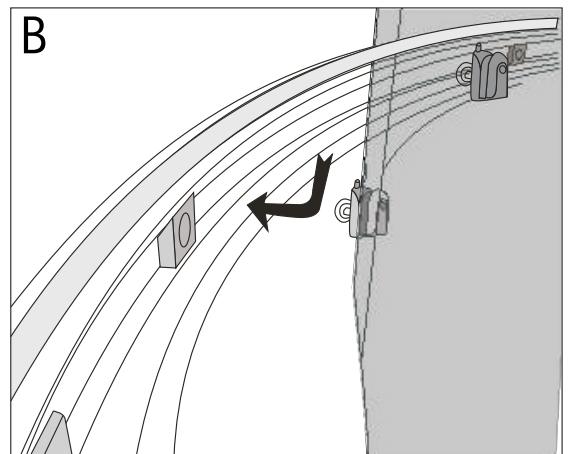
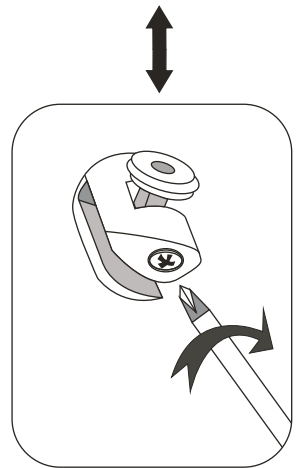
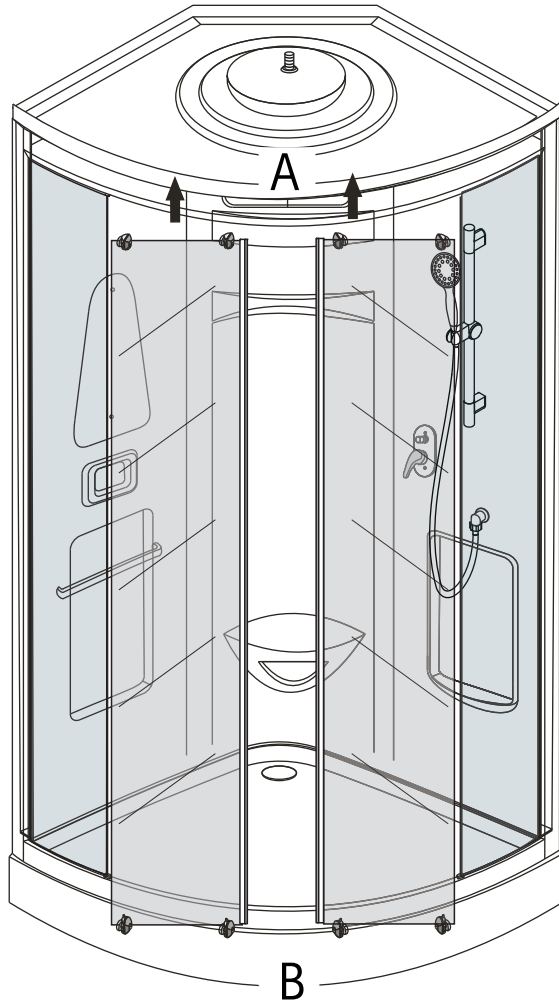
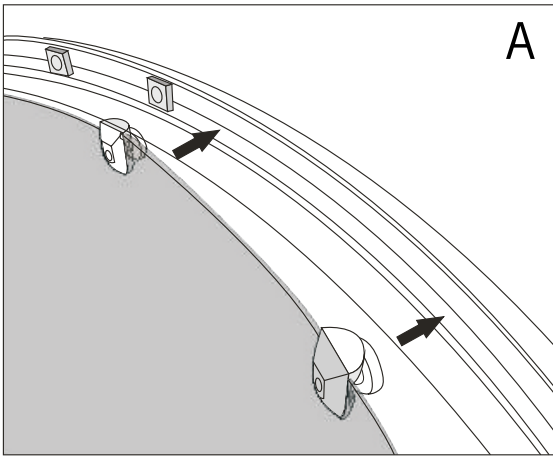
12

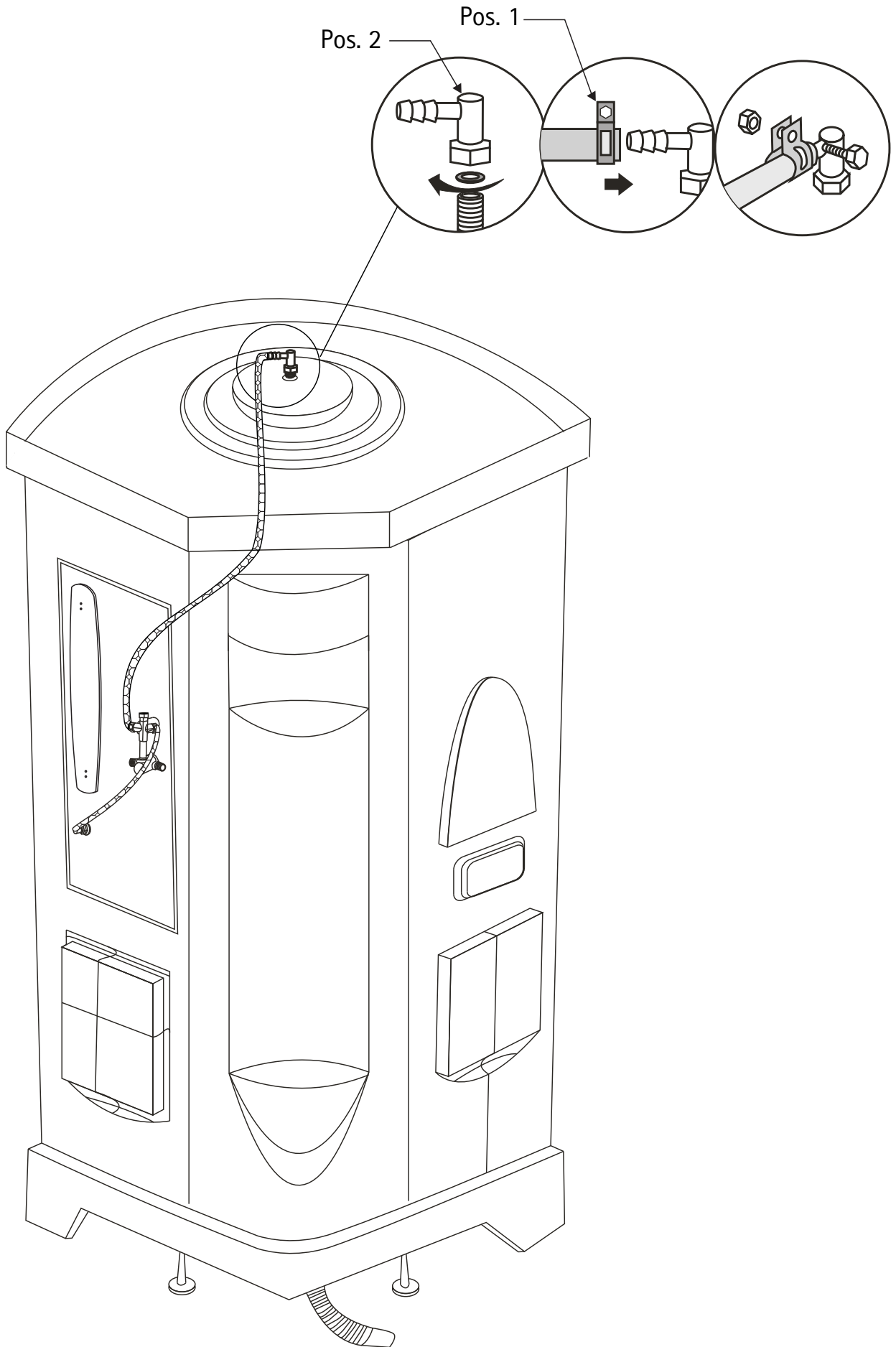


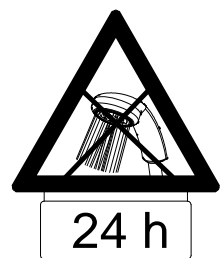
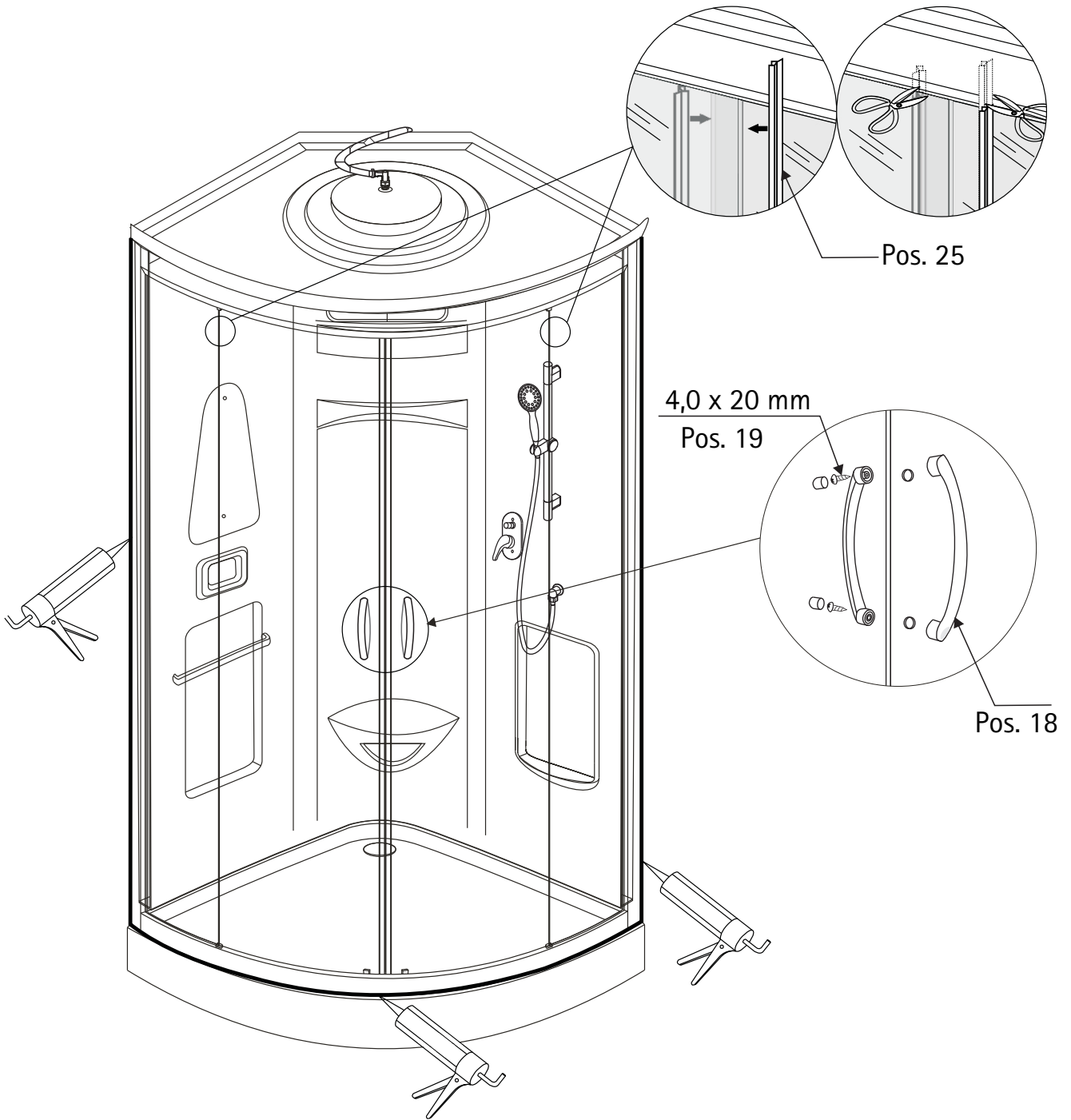
13



14

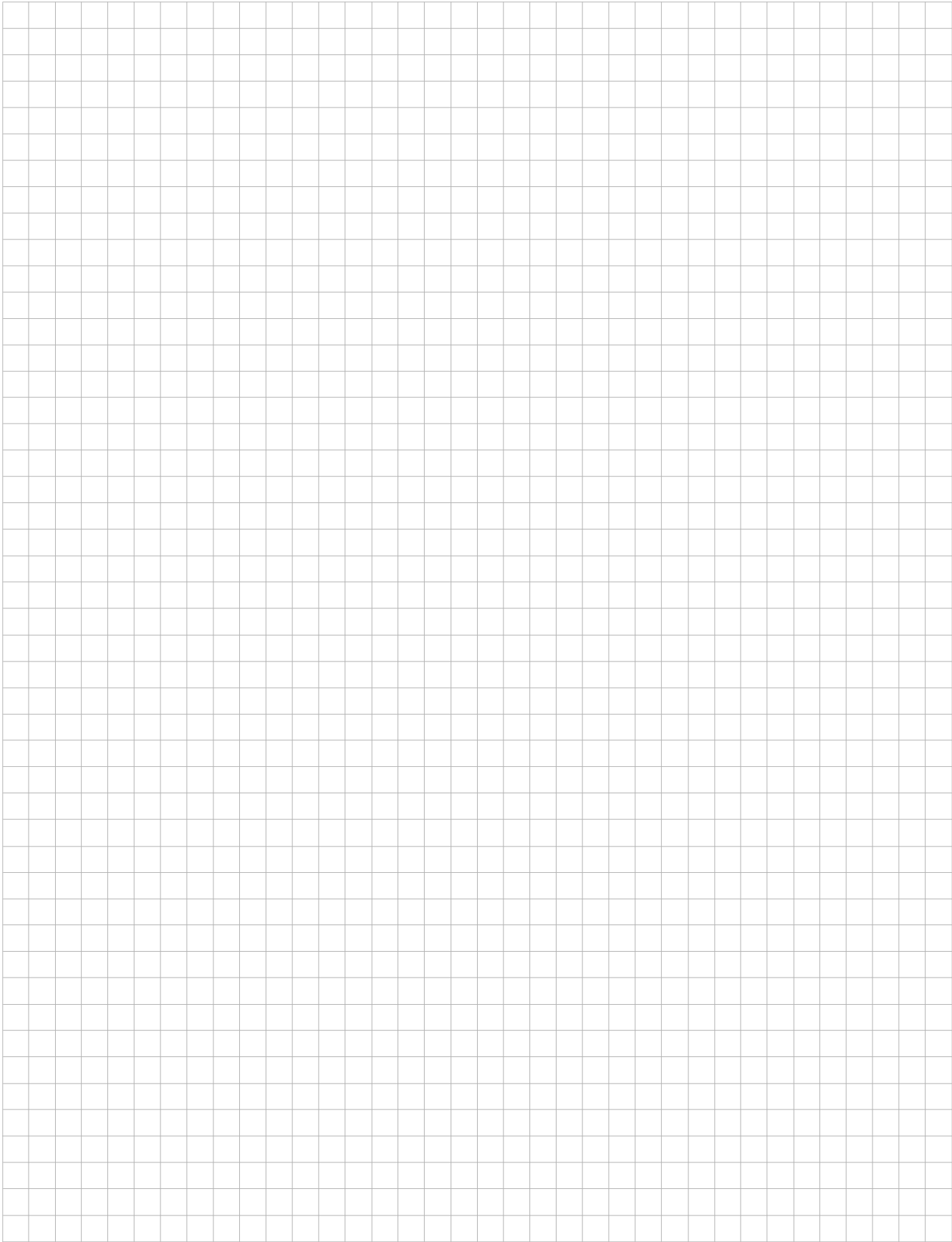




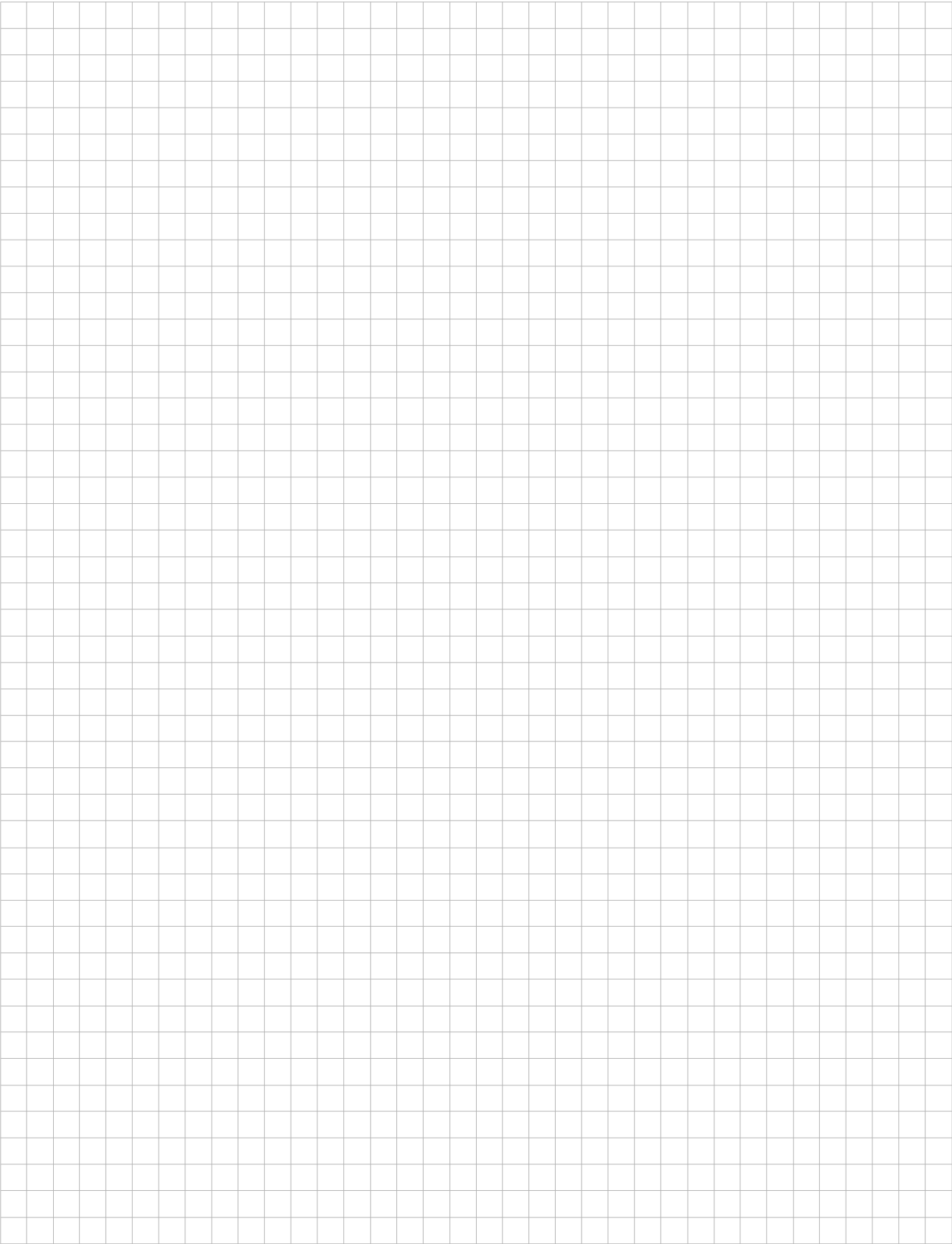


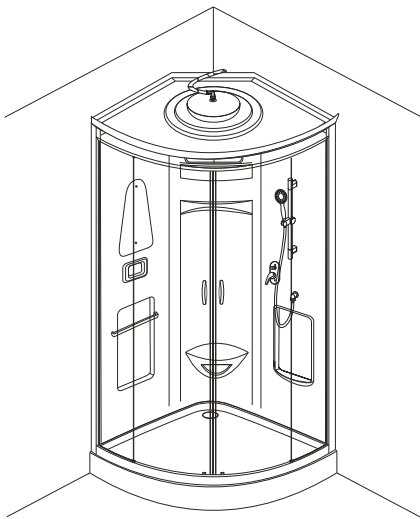
24 h

Notizen, notes



Notizen, notes





1515-2

Kontrollbeleg  
Control Receipt

Prüfnummer/ Inspection number

---



Service  
Am Lindhövel 1  
59846 Sundern  
Deutschland / Germany / Allemagne / Duitsland



Allgemeine technische Probleme:  
Telefon 02935 / 96 53 444



E-Mail:  
[onlineservice@schulte.de](mailto:onlineservice@schulte.de)