



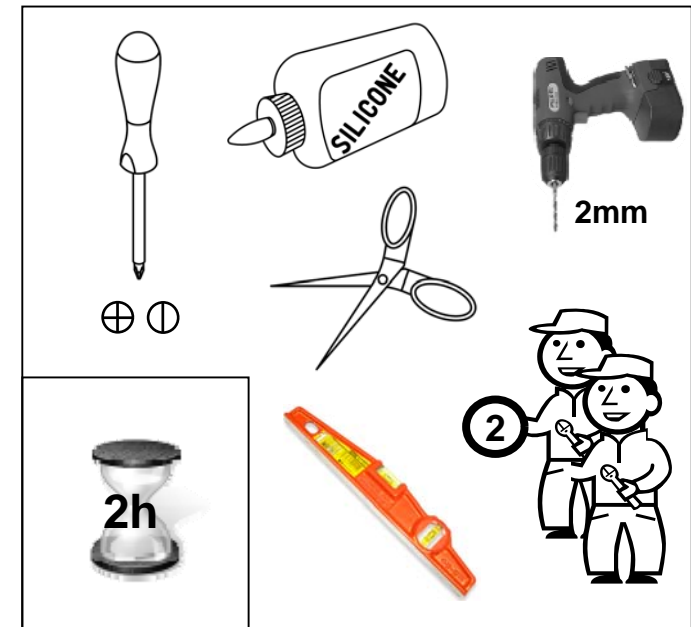
www.aurlane.com

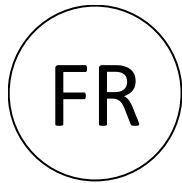


CAB060

PREMIUM XXL

82X140X215 CM





A lire obligatoirement avant installation

Garantie

- Les produits AURLANE sont garantis 1 an, pièces uniquement. La main d'œuvre n'étant pas effectuée par nos soins, aucune garantie main d'œuvre ne sera appliquée par AURLANE. En cas de défaut de fabrication avéré ou de casse d'un élément de la cabine, ces éléments peuvent être commandés au distributeur ayant vendu cette cabine, cependant en aucun cas la main d'œuvre relative à un remplacement de la pièce ne sera prise en charge par AURLANE.
- L'installation de cette cabine de douche nécessite d'être réalisée dans les règles de l'art. Notre société décline toute responsabilité et se réserve le droit de ne pas assurer sa garantie dans le cas où ce produit ne serait pas installé par du personnel qualifié. En cas de demande sur un élément sous garantie, il est impératif de fournir la facture d'achat du produit.
- Les éléments vitrés sont emballés sous film transparent afin de permettre le contrôle de l'état de ces éléments lors de l'achat. Aucun remplacement de ces éléments ne sera pris en charge par AURLANE dans la cas où une casse serait signalée après l'enlèvement des colis en magasin.
- Il est indispensable de vérifier l'état de chacun des éléments au déballage. Aucune réclamation relative à la qualité du produit ne sera prise en compte passé un délais de 14 jours après l'achat du produit.

Installation

- Il est impératif de ne pas encastrer la cabine dans le mur et le sol. L'arrière d'une cabine de douche doit toujours rester accessible en cas de nécessité d'intervention sur les branchements. Respecter aussi les instructions de pré-installation en page suivante.
- Le montage doit être effectué à deux personnes au minimum, de façon à pouvoir maintenir et fixer certains éléments.
- Les éléments en verre sont en verre trempé pour des raisons de normes et de sécurité. Le verre trempé étant conçu pour exploser en morceaux (non coupants) en cas de choc, ces éléments sont à manipuler avec une extrême précaution. Pour cette même raison, il est indispensable de ne pas forcer le serrage des accessoires à fixer sur les éléments vitrés (poignées de portes, étagères, support de douchette, porte serviette, etc)
- La pression de l'eau alimentée doit être comprise entre 2 et 4 bars. Le dépassement de ces limites influence l'utilisation normale du produit. Si la pression de l'eau est très basse, il est conseillé d'installer une pompe de pression, contacter pour cela votre distributeur de matériel sanitaire. Si la pression est trop importante, la tuyauterie de la cabine risque de fuir.
- Afin de faciliter le montage final de la cabine, certains composants comme les buses ou la robinetterie peuvent être pré-montés sur le produit. Toutefois, il est impératif de contrôler le serrage des éléments et de réaliser un test de mise en eau avant la mise en place définitive de la cabine.
- Si votre cabine comporte de l'électronique, tous les branchements électriques doivent être conformes aux règles de sécurité et aux normes européennes en vigueur. **Aucune garantie** ne sera assurée dans le cas où **le produit ne serait pas installé de façon conforme** aux réglementation en vigueur.

Utilisation

- Afin de vous prévenir contre toute infection bactérienne, il est important de nettoyer de façon régulière votre cabine de douche. Veuillez respecter pour cela les consignes de nettoyage et ne pas utiliser n'importe quel produit d'entretien. Attention, ne pas utiliser d'agents de nettoyage contenant de l'acétone, du chlore ou de l'eau ammoniacale (eau de javel). L'utilisation d'un tel produit entraînerait automatiquement une détérioration rapide des éléments chromés.
- Attention dans le cadre de l'utilisation de la cabine par des enfants : ne laisser l'utilisation de la cabine sans surveillance qu'à des enfants responsables ayant compris les instructions données par leurs parents concernant l'utilisation d'une telle cabine de douche. Il n'est toutefois pas conseillé de laisser l'utilisation de cette cabine de douche aux enfants sans surveillance des parents. Ces derniers doivent s'assurer que l'enfant ne joue pas avec la cabine de douche.
- Cette cabine ne doit pas être utilisée par des personnes (y compris des enfants) à mobilité, disposition sensorielle ou mentale réduites à moins qu'elles soient sous surveillance ou qu'elles aient reçu des instructions par les personnes responsable de leur sécurité.
- Ne pas utiliser d'appareils électriques à l'intérieur de la cabine
- Ne pas utiliser de chaise ou tabouret non fourni par AURLANE qui endommageraient le receveur

⚠ Règles de sécurité à respecter ⚠

- 1/ Afin de vous prévenir contre toute infection bactérienne, il est important de nettoyer de façon régulière votre cabine de douche. Veuillez respecter pour cela les consignes de nettoyage et de ne pas utiliser n'importe quel produit d'entretien.
- 2/ Ne pas utiliser d'autres appareils électriques à l'intérieur de la cabine en particulier des appareils produisant de la vapeur ou des humidificateurs. Afin d'éviter tout risque d'échauffement de votre cabine, veillez à toujours éteindre l'éclairage après utilisation. Ne pas déposer d'objet sur le toit de la cabine. Laisser un espace suffisant pour une bonne aération du système.
- 3/ Attention dans le cadre de l'utilisation de la cabine par des enfants : ne laisser l'utilisation de la cabine sans surveillance qu'à des enfants responsables qui ont reçu des instructions de la part de leurs parents et qui ont bien compris l'utilisation d'une telle cabine de douche. Il n'est toutefois pas conseillé de laisser l'utilisation de cette cabine de douche aux enfants sans surveillance des parents ? Ces derniers doivent s'assurer que l'enfant ne joue pas avec la cabine de douche.
- 4/ Cette cabine ne doit pas être utilisée par des personnes (y compris des enfants) à mobilité, disposition sensorielle ou mentale réduites à moins qu'elles soient sous surveillance ou aient reçu des instructions par les personnes responsables de leur sécurité.
- 5/ L'alimentation électrique de la cabine doit être faite avec une alimentation dédiée et monophasée de 220-240V avec une prise de terre et un branchement mural permanents. Un disjoncteur dédié doit permettre la déconnection de la cabine du réseau électrique. L'alimentation doit disposer d'un disjoncteur différentiel maximal de 30mA. Le boîtier électrique relié au secteur est protégé par un fusible de type F1 3A/12V CC.
- 6/ Dans le cas où le câble d'alimentation serait détériorée, ce dernier doit être remplacé par un électricien qualifié de façon à éviter tout risque électrique.
- 7/ Cette cabine répond aux normes CE de la communauté européenne. Toutefois, l'installation électrique doit être réalisée par un électricien qualifié. Cette installation doit être conforme à la norme NF15100 en vigueur à la date d'installation ainsi qu'aux consignes définies dans les normes DIN VDE 0100 / section 701. Il est notamment important de respecter les volumes d'installation et le raccordement à la terre. Assurez vous que votre électricien connaît ces normes.

Rappel concernant les volumes : l'espace de la salle de bains se divise en quatre volumes, chaque volume impliquant des consignes de sécurité à respecter

Volume 0 : la baignoire ou la douche

Tout matériel électrique (sèche-cheveux, rasoir, téléphone portable, etc.) est interdit.

Volume 1 : au-dessus la baignoire ou du bac à douche

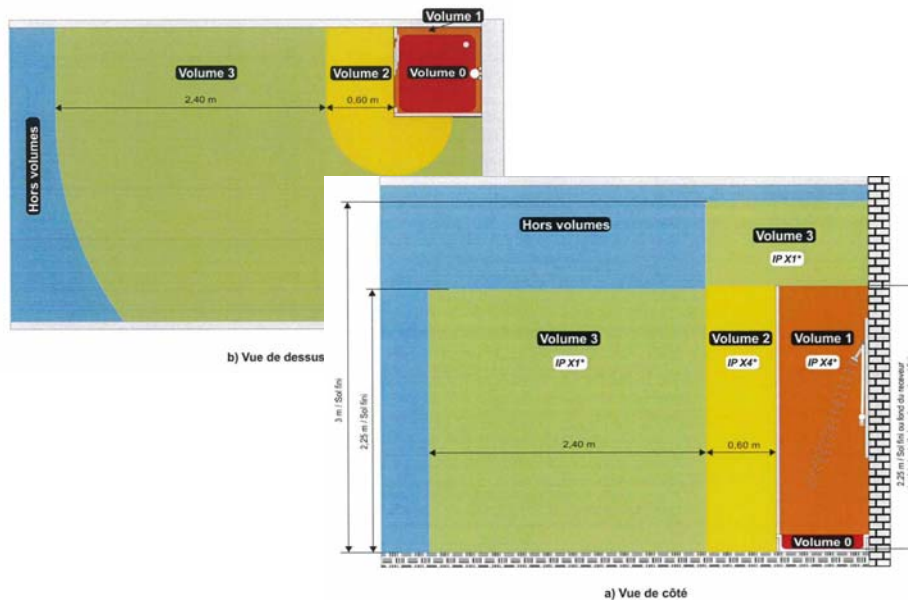
Ne sont autorisés que les appareils d'éclairage ou les interrupteurs alimentés en Très Basse Tension de Sécurité 12 V (TBTS 12 V). Pour ces appareils électriques, on veillera à ce qu'ils portent la marque CE et soient protégés contre les projections d'eau.

Volume 2 : 60 cm autour de la baignoire ou du bac à douche

Pour ce volume, tous les matériels tels qu'appareils de chauffage électrique ou appareils d'éclairage doivent être de classe II, porter la marque CE et être protégés contre la pluie (seules sont admises les prises "rasoirs" équipées d'un transformateur de séparation).

Volume 3 : au-delà des 60 cm

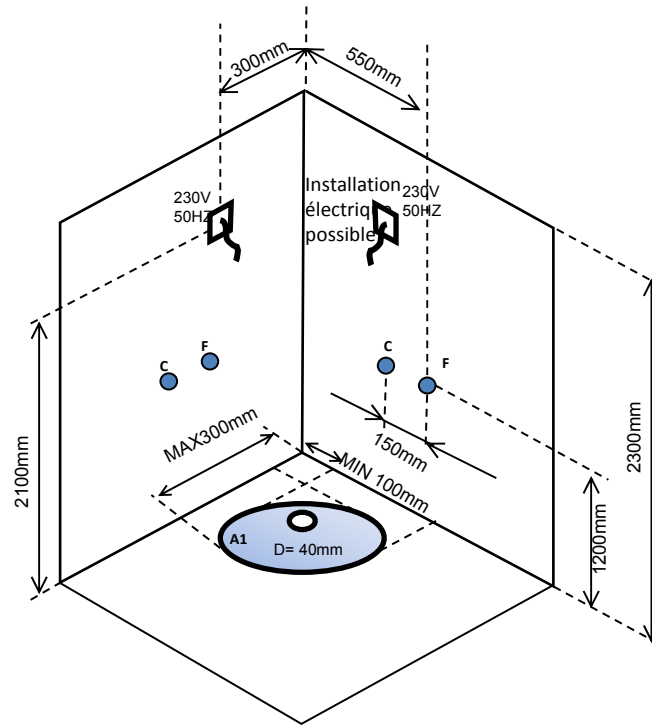
Pour ce dernier volume, sont admis les appareillages électriques et les matériels électriques de classe I, les prises de courant de type 2P + T et les boîtes de connexion. Ils doivent porter la marque CE et être protégés contre les chutes verticales de gouttes d'eau (ou IPX 1).



| MATERIELS ADMIS SELON LES VOLUMES | | | | |
|---|---|--|---|---|
| VOLUMES | 0 | 1 | 2 | 3 |
| DEGRES DE PROTECTION | IPX7 | IPX4 (**) | IPX4 (*) | IPX1 (*) |
| CANALISATION | Alimentée par TBTS limitée à AC12V ou DC30V | II (a) | II (a) | II |
| APPAREILLAGE | Interdit | Dispositifs de commande des circuits TBTS limitée à AC12V ou DC30V | - Alimenté par TBTS limitée à AC12V ou DC30V - PC rasoir (b) - Socle DCL protégé par DDR 30mA | Protégé par DDR 30mA ou alimenté par : - TBTS - ou Séparation |
| APPAREILS D'UTILISATION hors chauffe eau(***) | Alimenté par TBTS limitée à AC12V ou DC30V | Alimenté par TBTS limitée à AC12V ou DC30V | - classe II et protégé par DDR 30mA - ou alimenté par TBTS limitée à AC12V ou DC30V | Protégé par DDR 30mA ou alimenté par : - TBTS - ou Séparation |

NB : TBTS = Très Basse Tension de Sécurité DDR= Dispositif Différentiel à courant Résiduel Sécurité
 II Admis si classe II ou équivalent classe II
 (a) Limitées à celles nécessaires à l'alimentation des appareils situés dans ce volume
 (b) Socle de prise de courant alimenté par un transformateur de séparation de puissance assignée comprise entre 20VA et 50 VA conforme à 61558-2-5 (C 52-558-2-5).
 (*) IPX5 si ce volume est soumis à des jets d'eau pour des raisons de nettoyage, par exemple dans les bains publics
 (**) IPX5 si ce volume est soumis à des jets d'eau pour des raisons de nettoyage, par exemple dans les bains publics et pour les douches à jets horizontaux (***) Pour le chauffe-eau, voir 701.55.2.
 Source : NF C 15-100/A2 : Novembre 2008

Instructions de pré-installation

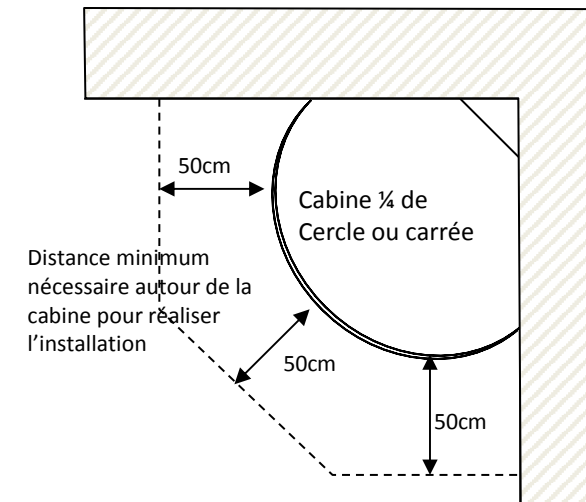
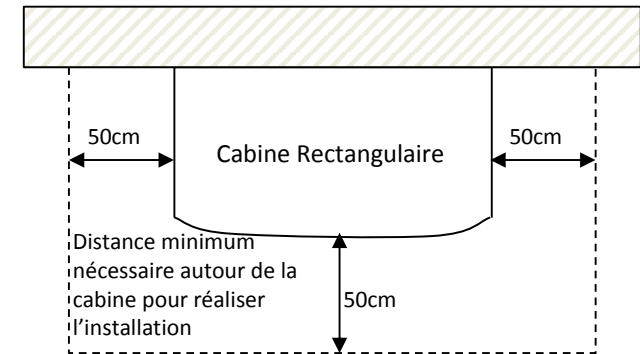




Le raccordement électrique s'effectue par un branchement mural étanche grâce au câble électrique de 1.5m et des 3 connecteurs (la phase (Marron), le neutre (Bleu) et la terre (bicolore))

C: Eau chaude
F: Eau froide
D: Evacuation en 40mm
ZONE A1: Zone possible pour l'évacuation

CONSEIL D'INSTALLATION :

- La salle de bains doit être carrelée et les murs et le sol de niveau
- Aucun matériel sanitaire ne doit être situé à moins de 50cm de la cabine
- La hauteur du plafond doit être d'au moins 2,3m
- Le point d'évacuation des eaux usagées doit être situé au moins 2 cm en dessous du sol pour favoriser l'écoulement du siphon de la cabine



 **L'installation de votre cabine de douche est maintenant terminée. Avant de mettre en eau votre cabine, il est indispensable de bien vérifier l'étanchéité de l'ensemble de la cabine et assurez vous que la pression d'eau circulant dans le circuit n'est pas trop forte. La pression doit être comprise entre 2 et 4 bars. Une pression trop importante pourrait endommager la tuyauterie et causer des fuites.** 

Questions – Réponses sur l'utilisation de votre cabine de douche Aurlane

Question 1: L'eau fuit par une des buses hydro-massantes de la cabine

Réponse 1: Plusieurs possibilités se présentent selon votre type de buse:

- la buse est mal vissée sur la connexion et T ou le joint est absent. Dans ce cas revisser le T et s'assurer de la présence du joint.

- la buse n'est pas serrée sur le panneau de la cabine ou le joint en caoutchouc situé entre la buse et le panneau est absent ou détérioré. Serrez alors la buse sur le panneau grâce à l'écrou ou contactez votre revendeur pour recommander un joint d'étanchéité.

- un des constituants de la buse est détérioré. Vous pouvez la dévissez pour contrôler l'état du joint intérieur et du ressort (si existant). Si le joint intérieur et le ressort sont en bon état mais que la buse continue de fuir, contactez votre revendeur pour recommander une buse.

Question 2: L'eau fuit par un tuyau de connexion des buses.

Réponse 2:

- les colliers de serrage en inox permettant de serrer les tuyaux sur les buses ne sont pas assez serrés. Resserrez les à l'aide d'une pince. S'ils sont défectueux, contactez votre revendeur.

- la pression d'eau dépasse 4 bars, abaissez votre pression. La tuyauterie n'est pas dimensionnée pour supporter plus de 4 bars de pression.

Question 3: De l'eau s'écoule au sol, à l'extérieur de la cabine.

Réponse 3:

- dans le cas où la cabine ne serait pas installée parfaitement à plat ou en cas de très faible écoulement de l'évacuation, il est possible que de l'eau s'infilte au niveau des trous de vis présents sur le receveur. Dans ce cas, tirez la cabine pour accéder à l'arrière, dévissez les vis du bas et appliquez un point de silicone dans le trou. Revissez ensuite ces vis dans le silicone encore frais et attendez 24h de décharge avant de remettre votre cabine en eau.

- la fuite peut provenir de la bonde. Le contour de la bonde a-t'il bien été siliconé lors de l'installation de votre cabine, comme préconisé dans l'« Etape N°1 » de ce manuel. Si tel n'a pas été le cas, il est nécessaire d'appliquer un joint de silicone sur le pourtour de la bonde. Vérifier aussi si les deux parties de la bonde (côté intérieur et côté extérieur de la cabine sont correctement serrés, ainsi que l'écrou de jonction entre la bonde et le siphon de la cabine.

- vérifiez le serrage des 2 flexibles d'arrivée d'eau chaude et eau froide. Un serrage trop important aurait pu desserrer les extrémités de ces flexibles. Dans ce cas, il est indispensable de les remplacer sans quoi vous risquez un dégât des eaux.

Question 4: La robinetterie fuit.

Réponse 4:

- Vérifier si les joints entre la paroi et le mitigeur sont existants et bien positionnés. N'hésitez pas à dévisser la robinetterie si elle est déjà fixée sur la paroi. Si vous ne constatez pas de problème au niveau des joints, vérifiez les points suivants.

- Il se peut que la cartouche céramique située à l'intérieur du mitigeur se soit décalée. Dans ce cas, il est nécessaire de démonter cette cartouche, de la repositionner correctement et de remonter le mitigeur.

- il se peut que les 3 joints circulaires de la cartouche céramique située à l'intérieur du mitigeur ne soient plus suffisamment graissés. Dans ce cas, démontez la cartouche, appliquez un peu de graisse sur ces joints et remontez le mitigeur.

Question 5: La porte est mal ajustée et ne ferme pas correctement.

Réponse 5:

- Avant toute chose vérifier le serrage des roulettes : vous avez remarqué que les roulettes ont un axe décentré. Pour que la fermeture soit parfaite, il est impératif que l'axe du décentrage soit dans la même orientation pour l'ensemble des roulettes.

- Il est possible que le profilé ne soit pas enfoncé de façon uniforme sur toute la longueur de paroi en verre. Dans ce cas, enfoncez le bien à fond sur toute sa longueur.

- Il est possible que les pôles magnétiques des deux joints magnétiques s'opposent. Dans ce cas, déboîtez l'un des 2 joints magnétiques et remboîtez le dans l'autre sens.

Question 6: Le panneau de contrôle électronique ne fonctionne pas.

Réponse 6:

- Vérifiez que votre prise électrique fonctionne. Vous devez entendre un BIP lors de la mise sous tension de la cabine. Si vous ne l'entendez pas, contrôlez le fusible sur le boîtier électrique (transformateur) de la cabine et contrôlez le branchement entre le panneau de contrôle et le boîtier électronique. Si le problème persiste contactez votre revendeur.

Question 7: Les éléments chromés de la cabine sont piqués.

Réponse 7:

- Vous avez probablement utilisé des agents de nettoyage contenant de l'acétone, du chlore ou de l'eau amoniacale (eau de javel) malgré les recommandations en première page de ce manuel. La seule solution à ce problème est de commander les éléments piqués à votre revendeur.

Pour tout autre problème avec votre cabine, vous pouvez rapprocher de votre revendeur.

ES

Estimado cliente: queremos felicitarle y darle las gracias por haber elegido una cabina de ducha AURLANE. Por favor, lea atentamente las siguientes páginas que le guiarán durante el proceso de instalación y para el uso de esta cabina de ducha con total seguridad. Queremos informarle previamente de que el montaje deberá ser realizado por un mínimo de dos personas para poder sujetar y fijar al mismo tiempo algunos elementos.



Leer atentamente antes de la instalación



- 1/ La **instalación** de esta cabina de ducha debe ser realizada por un **profesional del sector de los sanitarios**. Nuestra sociedad **declinará cualquier responsabilidad** y se reservará el derecho de **no asegurar su garantía** en el caso de que este producto no fuera **instalado por personal cualificado** (la factura de instalación será su prueba). En caso de que nos reclamara un elemento bajo garantía, será imperativo presentar la factura de compra del producto.
- 2/ Los productos AURLANE cuentan **con una garantía de 1 año únicamente en sus piezas**. La mano de obra no es realizada por nosotros, **por lo que no se aplicará ninguna garantía de mano de obra** por parte de AURLANE. En caso de defecto de fabricación constatado o de rotura de un elemento de la cabina, estos elementos podrán solicitarse al distribuidor que haya vendido esta cabina, sin embargo, **en ningún caso la mano de obra relacionada con una sustitución de la pieza será asumida** por AURLANE.
- 3/ Los **elementos acristalados** cuentan con un embalaje transparente para permitir controlar el estado de estos elementos en el momento de su compra. AURLANE **no asumirá la sustitución de ninguno de estos elementos** en el caso de que se constatará una rotura **una vez retirados los embalajes** en el establecimiento.
- 4/ Es indispensable **comprobar el estado de cada uno de los elementos** en el momento de desembalar. No se tendrá en cuenta **ninguna reclamación** relativa a la calidad del producto pasado un plazo de **7 días después de la compra del producto**.
- 5/ Los elementos de cristal son de **cristal templado** por motivo de normativas y de seguridad. El cristal templado ha sido diseñado para romperse en trozos (no cortantes) en caso de golpe, estos elementos deberán **manipularse con extrema precaución**. Por este mismo motivo, es indispensable **no forzar el cierre de los accesorios** que se vayan a fijar en los elementos acristalados (asas de las puertas, estanterías, soportes de ducha, toallero, etc.).
- 6/ Es imperativo **no encastrar la cabina** en la pared y el suelo. La **parte posterior** de una cabina de ducha debe estar **siempre accesible** en caso de que fuera necesario intervenir en las conexiones.
- 7/ La presión del agua alimentada deberá estar comprendida entre **3 y 4 bares**. Superar estos límites influiría en el uso normal del producto. Si la presión del agua fuera muy baja, se recomienda instalar una bomba de presión, para ello, póngase en contacto con su distribuidor de material sanitario. Si la **presión fuera demasiado importante**, se corre el **riesgo** de que la tubería de la cabina **sufra un escape**.
- 8/ Para poder facilitar el montaje final de la cabina, algunos componentes como los buses o la grifería pueden ser pre-montados en el producto. Sin embargo, es **imperativo controlar el cierre de estos elementos** y realizar una **prueba de conexión de agua** antes de instalarlos definitivamente en la cabina.
- 9/ Si su cabina incluyera instalaciones electrónicas, todas las conexiones eléctricas deberán adecuarse a las normas de seguridad y a las normas europeas vigentes. No se prestará **ninguna garantía** en el caso de que el **producto no fuera instalado conforme** a las reglamentaciones vigentes.
- 10/ Procure **no utilizar agentes de limpieza** que contengan **acetona, cloro o amoníaco (lejía)**. Cualquier uso de un producto similar implicaría automáticamente un **rápido deterioro** de los elementos cromados (ej.: boquillas de masaje, grifería, ducha, etc.) así como el amarilleo de los elementos acrílicos (ej.: suelo y techo).
- 11/ Antes de proceder a la instalación de su cabina de ducha, asegúrese de contar con las siguientes herramientas: un nivelador, una pistola o un tubo de gel de silicona transparente, un destornillador liso, un destornillador cruciforme, a ser posible un destornillador eléctrico, un juego de llaves de 6 caras, una llave inglesa o unas pinzas, así como un poco de grasa.
- 12/ Esta cabina de ducha es un producto diseñado para contribuir al ahorro energético. Si su instalación de agua caliente utiliza un calentador de gas, lo ideal es elegir un calentador de entre 6-8 litros.

Presentación del producto

La cabina de ducha AURLANE utiliza materiales de alta calidad que garantizan una larga vida útil del producto. La estructura de aluminio de la pared le asegura una garantía anticorrosión. El uso de cristal de seguridad, de materiales nobles y de componentes ultrafiabes, así como una fabricación rigurosa otorgan a la cabina AURLANE no solamente una garantía de seguridad, sino además total fiabilidad.

Nota: nuestra sociedad sigue esforzándose para mejorar la calidad del producto y realizar las modificaciones necesarias en los modelos para mejorar su facilidad de uso.

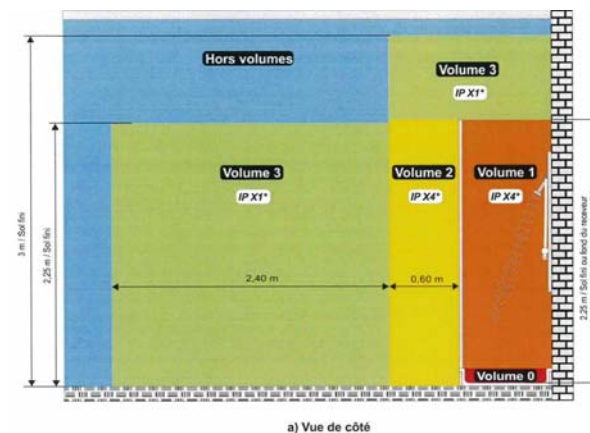
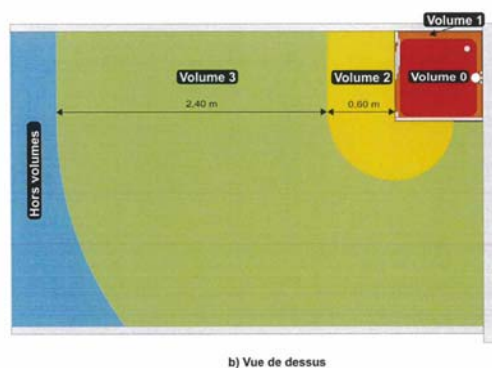
Le rogamos que nos disculpe si la información o los descriptivos del presente folleto difieren en algunos aspectos del producto que usted va a montar.

ES

Recordatorio de las normas de seguridad

- 1/ Para evitar cualquier infección bacteriana, es importante que limpie periódicamente su cabina de ducha. Al hacerlo, respete las instrucciones de limpieza y no utilice cualquier producto de limpieza.
- 2/ No utilice otros aparatos eléctricos dentro de la cabina, en particular aparatos que produzcan vapor o humidificadores.
- 3/ Cuidado cuando la cabina sea utilizada por niños: dejar utilizar la cabina sin vigilancia únicamente a niños responsables que hayan recibido instrucciones de sus padres y hayan comprendido correctamente cómo se utiliza este tipo de cabinas de ducha. No obstante, no se aconseja dejar que los niños utilicen esta cabina sin la vigilancia de sus padres. Éstos deberán asegurarse de que el niño no juegue con la cabina de ducha.
- 4/ Esta cabina no debe ser utilizada por personas (incluyendo a niños) con movilidad o disposición sensorial o mental reducidas, salvo que tengan una vigilancia o hayan recibido instrucciones de las personas responsables de su seguridad.
- 5/ La alimentación eléctrica de la cabina se debe realizar con una alimentación dedicada y monofásica de 220-240V, con un enchufe con conexión a tierra y una conexión mural permanentes. La alimentación debe tener un disyuntor diferencial máximo de 30mA.
- 6/ Si el cable de alimentación estuviera deteriorado, deberá ser cambiado por un electricista cualificado para evitar cualquier riesgo eléctrico.
- 7/ Esta cabina cumple las normas CE de la comunidad europea. No obstante, la instalación debe ser realizada por un electricista cualificado. La instalación debe ser conforme con la norma NF vigente en la fecha de instalación y con las instrucciones indicadas en las normas DIN VDE 0100 / sección 701. Sobre todo, es importante respetar los volúmenes de instalación y la conexión a tierra. Asegúrese de que el electricista conoce esas normas.

Recordatorio relativo a los volúmenes: el espacio del cuarto de baño se divide en cuatro volúmenes y cada volumen tiene unas consignas que se deben respetar



Volumen 0: la bañera o la ducha

Está prohibido cualquier material eléctrico (secador de pelo, maquinilla de afeitarse, teléfono móvil, etc.).

Volumen 1: encima de la bañera o del plato de la ducha

Sólo están autorizados los aparatos de iluminación o los interruptores alimentados con muy baja tensión de seguridad de 12 V (MBTS 12 V). Hay que prestar atención a que estos aparatos eléctricos tengan la marca CE y estén protegidos contra posibles salpicaduras de agua.

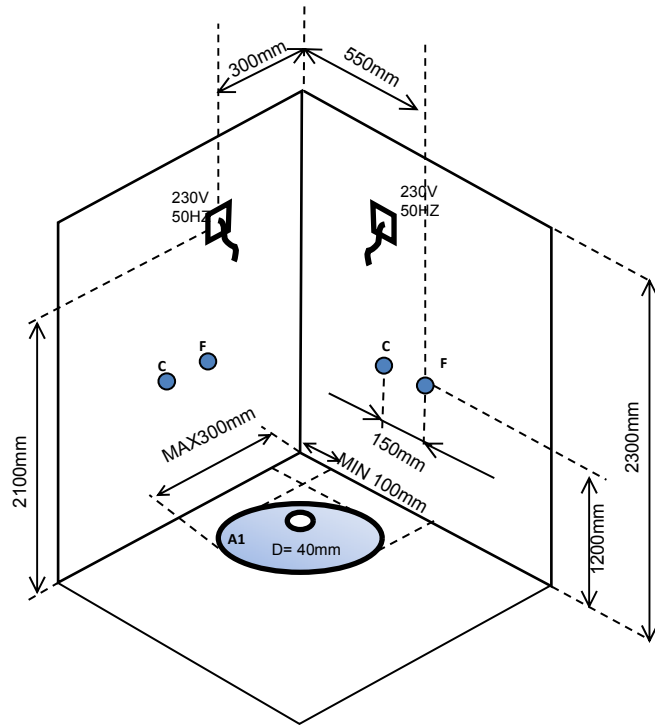
Volumen 2: 60 cm alrededor de la bañera o del plato de la ducha

En este volumen, todos los aparatos de calefacción eléctricos o aparatos de iluminación deberán ser de clase II, llevar la marca CE y estar protegidos contra la lluvia (sólo se admiten las tomas de "maquinilla" equipadas con un transformador de separación).

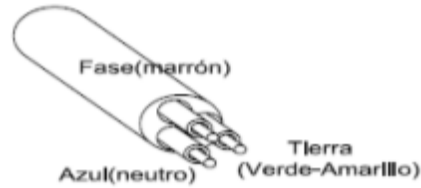
Volumen 3: más allá de los 60 cm. En este volumen, se admiten aparatos eléctricos y materiales eléctricos de clase II, las tomas de corriente de tipo 2P + T y las cajas de conexión. Deben tener la marca CE y estar protegidos contra caídas verticales de gotas de agua (o IPX 1).

8/ La presión del agua de alimentación debe estar comprendida entre 2 y 4 bares. Rebasar estos límites influiría en la utilización normal del producto y podría generar daños por agua. No utilice tubos flexibles viejos de alimentación de agua para conectar los grifos a la red.

Instrucciones de preinstalación



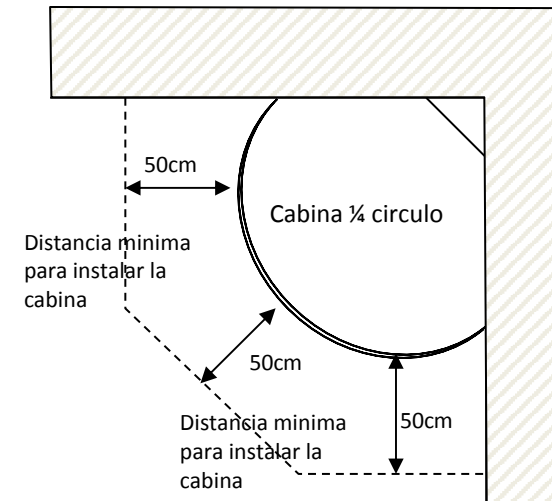
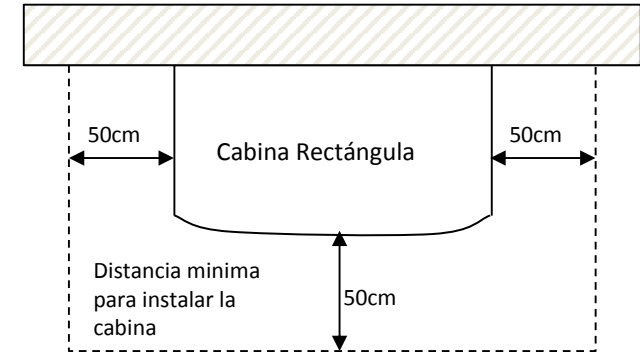
De la toma de corriente eléctrica debe salir una manguera de 1.5 m de longitud con 3 conectores.





C: Agua Caliente
F: Agua Fría
D: Punto Desagüe
A1: Posible Punto Desagüe

NOTAS DE AVISO

- EL BAÑO DEBE ESTAR COMPLETAMENTE ALICATADO Y NIVELADO.
- NO DEBE DE TENER NINGÚN SANITARIO COLOCADO A UNA DISTANCIA INFERIOR DE 50CM.
- SE NECESITA UNA ALTURA AL TECHO DE 2,30.
- LA TOMA DE DESAGÜE DEBE ESTAR POR DEBAJO DEL NIVEL DEL SUELO UNOS 2 cm PARA FACILITAR LA PENDIENTE E INCORPORAR UN CODO PVC PARA FACILITAR LA CONEXIÓN DEL TUBO DESAGÜE.
- LAS TOMAS DE AGUA DEBEN DE ESTAR NIVELADAS CON EL AZULEJO.
- LA CONEXIÓN ELECTRICA DEBE REALIZARSE EN UNA CAJA DE CONEXION ESTANCA.



 **La instalación de su cabina de ducha ha finalizado. Antes de empezar a utilizarla, es indispensable comprobar a la perfección la estanqueidad del conjunto de la cabina y asegurarse de que la presión del agua del circuito no sea demasiado fuerte. La presión deberá estar comprendida entre 2 y 4 bares. Una presión demasiado fuerte podría dañar la tubería y causar fugas.** 

Preguntas y respuestas sobre el uso de su cabina de ducha Aurlane

Pregunta 1: el agua se escapa por una de las boquillas de hidromasaje de la cabina.

Respuesta 1: Se presentan varias posibilidades dependiendo del tipo de boquilla:

- la boquilla está mal apretada a la conexión del T o no se ha colocado la junta.

En este caso, vuelva a atornillar el T y asegúrese de que la junta esté colocada.

- la boquilla no está apretada en el panel de la cabina o la junta de caucho situada entre la boquilla y el panel no se encuentra colocada o está deteriorada. Apriete la tuerca de la boquilla en el panel o póngase en contacto con su vendedor para pedirle una junta de estanqueidad.

- uno de los componentes de la boquilla está deteriorado. Puede desatornillarlo para comprobar el estado de la junta interior y del resorte (cuando existiera). Si la junta interior y el resorte estuvieran en buen estado pero la boquilla siguiera perdiendo agua, póngase en contacto con su vendedor para pedirle otra boquilla.

Pregunta 2: el agua se escapa por una tubería de conexión de las boquillas.

Respuesta 2:

- las abrazaderas de acero inoxidable que permiten apretar los tubos en las boquillas no están lo suficientemente apretados. Vuelva a apretarlos con una pinza. Si estuvieran defectuosas, póngase en contacto con su vendedor.

- la presión del agua supera los 4 bares, reduzca su presión. La tubería no está preparada para soportar más de 4 bares de presión.

Pregunta 3: el agua se escapa por el suelo, en el exterior de la cabina.

Respuesta 3:

- en el caso de que la cabina no estuviera instalada perfectamente en plano o en caso de que se produjera un reducido escape en el plato, puede que el agua se infiltre por los agujeros de los tornillos presentes en el plato. En este caso, saque la cabina para acceder a la parte posterior. Desatornille los tornillos de la parte inferior y aplique un punto de silicona en el agujero. Vuelva a atornillar estos tornillos en la silicona aún fresca y espere 24 horas de secado antes de volver a dejar correr el agua.

- la fuga puede proceder del desagüe. Compruebe si el contorno del desagüe se ha cerrado perfectamente con silicona durante la instalación de la cabina, como se indica en la "Etapa Nº 1" del presente manual. De no ser así, será necesario aplicar una junta de silicona en el contorno del desagüe. Compruebe que las dos partes del desagüe (lado interior y lado exterior de la cabina) estén perfectamente cerrados, así como la tuerca de junta entre el desagüe y el sifón de la cabina.

- compruebe el cierre de los 2 flexibles de llegada de agua caliente y de agua fría. Un cierre demasiado fuerte habría podido sacar las dos extremidades de estos flexibles. En este caso, será indispensable sustituirlos, ya que de lo contrario correrá el riesgo de sufrir daños por el agua.

Pregunta 4: la grifería pierde agua.

Respuesta 4:

- Compruebe si las juntas entre la pared y el regulador están colocadas y bien posicionadas. No dude en desatornillar la grifería incluso cuando ya estuviera fijada en la pared. Si no encuentra ningún problema en las juntas, compruebe los siguientes puntos.

- es posible que el cartucho de cerámica situado en el interior del regulador se haya desplazado. En este caso, será necesario desmontarlo, volverlo a colocar correctamente y volver a montar el regulador.

- puede que las 3 juntas circulares del cartucho de cerámica situado en el interior del regulador no estén lo suficientemente engrasados. En este caso, desmonte el cartucho, aplique un poco de grasa en estas juntas y vuelva a montar el regulador.

Pregunta 5: la puerta está mal ajustada y no se cierra correctamente.

Respuesta 5:

- antes de nada, compruebe el cierre de las ruedas: si observa que las ruedas tienen un eje descentrado. Para que el cierre sea perfecto, es necesario que el eje del descentrado se encuentre en la misma orientación para el conjunto de las ruedas.

- puede que el perfil no esté insertado de forma uniforme a lo largo de la pared de cristal. En este caso, insértelo hasta el fondo.

- puede que los polos magnéticos de las dos juntas magnéticas se repelen. En este caso, saque una de las dos juntas magnéticas y colóquela en el otro sentido.

Pregunta 6: el cuadro de mandos electrónico no funciona.

Respuesta 6:

- Compruebe si la toma eléctrica funciona. Deberá escuchar un *bip* sonoro cuando conecte la cabina. En el caso de que no lo oiga, compruebe el fusible del armario eléctrico (transformador) de la cabina y compruebe la conexión entre el cuadro de mandos y el armario eléctrico. Si el problema continúa, póngase en contacto con su vendedor.

Pregunta 7: los elementos cromados de la cabina se han picado.

Respuesta 7:

- probablemente haya utilizado agentes de limpieza que contengan acetona, cloro o amoníaco (lejía) a pesar de las recomendaciones de la primera página del presente manual. La única solución para este problema es volver a solicitar los elementos picados al vendedor.

Para cualquier otro problema con la cabina, póngase en contacto con su vendedor.



Estimado (a) cliente, felicitamo-lo e agradecemos-lhe de ter escolhido uma cabine de duche AURLANE. Aconselhamos-lhe a ler atentamente as próximas páginas que o ajudarão e guiarão na instalação e na utilização desta cabine de duche com a toda a segurança. **IMPORTANTE** : Insistimos sobre o aspecto que a montagem da cabine deve de ser efectuada no mínimo por duas pessoas de forma a poder agarrar e fixar certos elementos.



A ler obrigatoriamente antes da instalação



- 1/ **A instalação desta** cabine de duche deve de ser efectuada por um **profissional** especializado na instalação **de equipamento de sanitários**. A nossa empresa **declina toda e qualquer responsabilidade** reservando-se o direito de **não assegurar a garantia**, caso o artigo não seja **instalado por pessoas qualificadas** (sendo a factura da instalação uma prova). Em caso de pedido de substituição de uma peça da cabine durante a garantia, é obrigatório a apresentação da factura como prova de compra da cabine.
- 2/ Os Produtos AURLANE são garantidos **2 anos para as peças unicamente**. Dado que tudo o que consiste a mão de obra não são prestações efectuados por nós , não será aplicada pela AURLANE, **nenhuma garantia mão de obra assim que às despesas inerentes**. Em caso de ser constatado um defeito de fabricação ou de quebra de um dos elementos da cabine estes podem ser encomendados ao distribuidor que vendeu a cabine, no entanto **e em nenhum tipo de situação o trabalho de mão de obra e as despesas inerentes à substituição da peça serão suportadas pela AURLANE**.
- 3/ **Os elementos em vidro** encontram-se numa embalagem transparente de forma a permitir a verificação do estado dos mesmos no momento da compra. **Nenhuma substituição desses elementos será tomada em conta pela AURLANE** no caso que a quebra dos mesmos seja assinalada após que **os cartões tenham sido retirados na loja..**
- 4/ É indispensável **verificar o estado de cada um dos elementos ao retirá-los da embalagem**. **Nenhuma reclamação** relativa à qualidade do artigo será tomada em conta passado um prazo de **7 dias após a compra do artigo**.
- 5/ Por razões de normas de segurança, os elementos em vidro são em **vidro temperado**. O vidro temperado é concebido para em caso de choque se partir em pedaços (que não cortam), estes elementos devem de **ser manipulados com uma extrema precaução**. Por esta mesma razão, **é indispensável que não se esforce o aperto dos acessórios, que são a fixar sobre os elementos em vidro** (puxadores da porta, prateleiras, suporte de duche, toalheiros, etc)
- 6/ É imperativo **não embutir ou encaixar a cabine** na parede e no chão. **A parte de trás** de uma cabine de duche deve a todo o momento **estar acessível** no caso de necessidade de se efectuar uma intervenção nas ligações.
- 7/ A pressão da água que alimenta a cabine deve de estar compreendida entre **3 et 4 bars**. Se se ultrapassar estes limites a utilização normal do artigo será influenciada. **Se a pressão da água é demasiado baixa**, aconselhamos a instalação de uma bomba de pressão, para esse efeito contacte o seu distribuidor de material de sanitário. Se a **pressão é muito elevada**, o sistema de **canalização** da cabine **corre o risco de ter fugas de água**.
- 8/ Afim de facilitar a montagem final da cabine, alguns elementos como os jactos ou as torneiras podem já vir pré-montados fábrica. No entanto, é **imperativo de controlar se os mesmos estão bem apertados** et de realizar um **teste de lançamento da água** antes da instalação definitiva da cabine no local que lhe é destinado.
- 9/ Se a sua cabine tem elementos electrónicos, todas as ligações eléctricas devem de ser efectuadas conforme às regras de segurança e às normas europeias em vigor. **Nenhuma garantia** será tomada em conta no caso **do artigo não ser instalado de forma correspondente à regulamentação em vigor**.
- 10/ Tenha atenção que não deve de **utilizar produtos de limpeza** que contenham **acetona** , ou **cloro** ou com **amoníaco (lexívia)**. Toda utilização desse tipo de produtos **ocasionará** automaticamente uma **deterioração rápida** dos elementos cromados (ex: jactos de massagem, torneiras, chuveiro, etc) e os elementos em acrílico **ficam amarelos** (ex: base e tecto).
- 11/ Antes de proceder à instalação da sua cabine de duche, necessita das seguintes ferramentas : um nível, uma pistola ou um tubo de gel de silicone transparente, uma chave de parafusos de fendas, uma chave de parafusos cruciforme e ou uma aparafusadora eléctrica, um jogo de chaves de bocas fechadas, uma chave inglesa ou um alicate, um xizato assim que um pouco de óleo.
- 12/ Esta cabine de duche é um produto que foi concebido para contribuir para a economia das fontes de energia. Se a sua instalação de água quente é feita através de um esquentador de gaz o ideal será de dispôr de um esquentador de 6-8 litros.

Apresentação do produto

A cabine de duche AURLANE utiliza materiais de grande qualidade que garantem uma grande longevidade ao artigo. A estrutura em alumínio da parede assegura uma garantia contra a corrosão. A utilização do vidro de segurança, as matérias nobres e os componentes de grande fiabilidade assim como uma fabricação rigorosa conferem à cabine AURLANE não só a garantia de segurança mas também a fiabilidade.

NB: A nossa empresa esforça-se sempre para melhorar a qualidade do artigo e para efectuar as modificações nos modelos de forma a melhorar o seu conforto de utilização.

Pedimos antecipadamente desculpa se as informações ou os descritivos dados nesta notícia diferirem sobre certos aspectos do produto que vai instalar.



Chama-se à atenção das regras de segurança

1/ Afim de prevenir contra toda e qualquer infecção bacteriana, é importante limpar regularmente a sua cabine de duche. Para isso, respeite as indicações dadas para a limpeza e sobretudo não utilize certos produtos de limpeza que podem danificar a cabine.

2/ Não deve utilizar outros aparelhos eléctricos no interior da cabine sobretudo aparelhos que produzam vapor ou humidificadores.

3/ Atenção quando a cabine for utilizada por crianças : não deixe as crianças sem vigilância a menos que as mesmas sejam já responsáveis e que tenham recebido instruções pela parte dos pais e que tenham compreendido bem a utilização desta cabine de duche. De qualquer forma não é aconselhável deixar utilizar esta cabine de duche às crianças sem a vigilância dos pais. Estes não devem de deixar as crianças brincar com a cabine de duche.

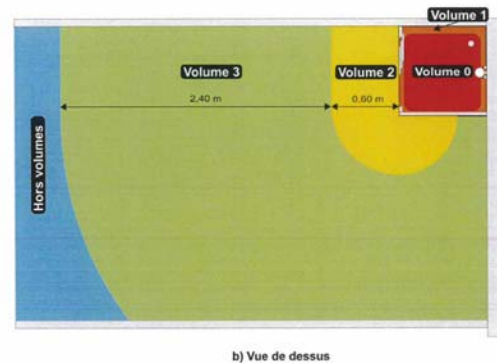
4/ Esta cabine não deve de ser utilizada por pessoas (incluindo crianças) com mobilidade ou uma certa disposição sensorial ou mental reduzidas a menos que as mesmas se encontrem vigiadas ou que tenham recebido as devidas instruções das pessoas responsáveis da sua segurança.

5/ A alimentação eléctrica da cabine deve de ser feita com uma alimentação derivada e monofásica de 220-240V com uma tomada de terra e uma ligação à parede permanente. A alimentação deve de dispôr de um disjuntor diferencial no máximo de 30mA.

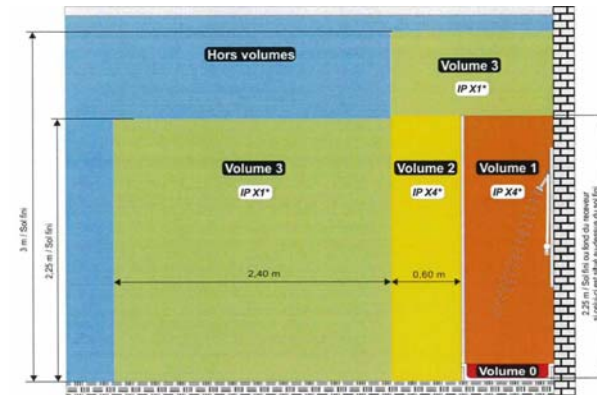
6/ No caso que o cabo de alimentação esteja danificado, o mesmo deve de ser substituído por um electricista qualificado de forma a evitar qualquer risco eléctrico.

7/ Esta cabine corresponde às normas CE em vigor na comunidade europeia. No entanto, a instalação eléctrica deve de ser efectuada por um electricista qualificado. A instalação deve de estar conforme à norma NF em vigor à data da instalação assim como às normas DIN VDE 0100 / secção 701. É nomeadamente importante de respeitar os volumes de instalação e de ligação à terra. Certifique-se que o seu electricista conhece essas normas.

Atenção no que diz respeito aos volumes : o espaço da casa de banho divide-se em quatro volumes, cada volume implica certas normas de segurança que têm que se respeitar.



b) Vue de dessus



a) Vue de côté

Volume 0 : a banheira ou o duche.

Todo o material eléctrico (secador, máquina de barbear, télémovel, etc.) é proibido.

Volume 1 : por cima da banheira ou da zona de duche.

Só são autorizados os aparelhos para a iluminação ou os interruptores alimentados com Muito Baixa Tensão de Segurança 12 V (TBTS 12 V). Estes aparelhos eléctricos, deverão ter a marca CE e devem ter a protecção contra as projecções da água.

Volume 2 : 60 cm à volta da banheira ou da zona de duche.

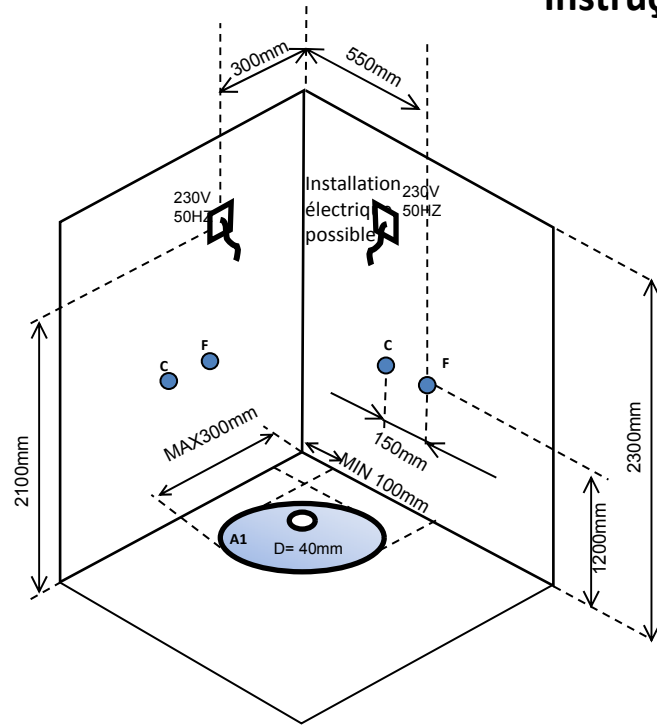
Neste volume, os aparelhos ou materiais tais como aparelhos de aquecimento eléctricos ou aparelhos para a iluminação devem de ser de classe II, comportando a marca CE e que sejam protegidos da chuva (só são autorizadas as tomadas para « máquinas de barbear" equipadas de um transformador de separação).

Volume 3 : Para além dos 60 cm

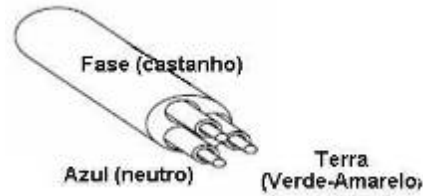
Neste último volume, são autorizados os aparelhos eléctricos e os materiais eléctricos de classe I, as tomadas de corrente de tipo 2P + T e as caixas de conexão. Deverão ter a marca CE e serem protegidos contra as quedas verticais de gotas de água (ou IPX 1).

8/A pressão da água deve de estar compreendida entre 2 e 4 bars. Ultrapassar estes limites influencia a utilização normal do artigo e pode provocar fugas de água importantes. Não utilize flexíveis (serpentinhas) velhos para a ligação da água ao sistema de ligação às torneiras.

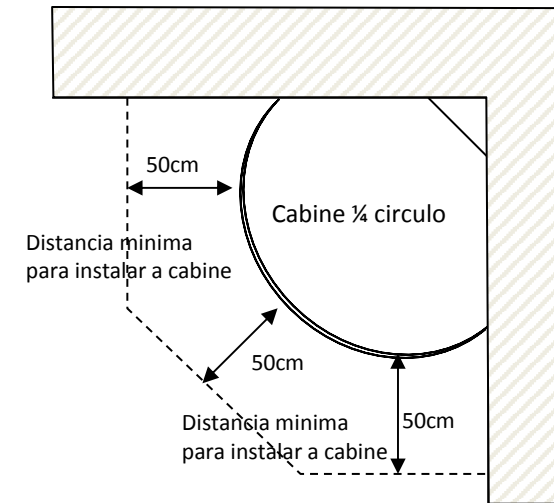
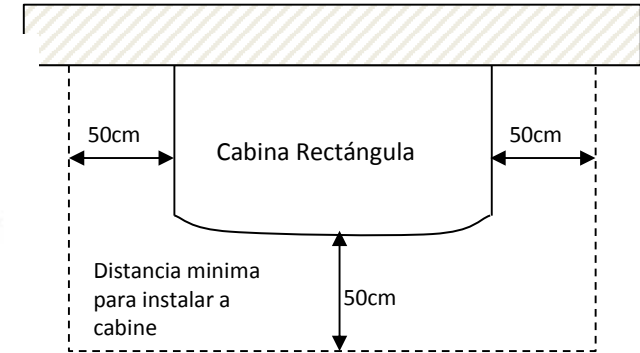
Instruções de pré-instalação



Da tomada de corrente eléctrica deve sair uma mangueira de 1,5m de comprimento com 3 conectores.





C: Agua Quente
F: Agua Fria
D: Punto de Escoamento
A1: Possível Punto Escoamento



NOTAS DE AVISO

- O BANHEIRO TEM DE ESTAR COMPLETAMENTE LADRILHADO E NIVELADO.
- NÃO DEVE ESTAR NENHUM SANITARIO COLOCADO A UMA DISTANCIA INFERIOR DE 50CM.
- PRECISA-SE DE UMA ALTURA DE TETO DE 2.30.
- A TOMADA DE ESCOAMENTO TEM DE ESTAR ABAIXO DO NIVEL DO CHÃO UNS 2CM PARA FACILITAR A PENDENTE E INCORPORAR UMA CURVA PVC PARA FACILITAR A CONEXÃO DO TUBO DE ESCOAMENTO.
- AS TOMADAS DE AGUA TÊM DE ESTAR NIVELADAS COM O AZULEJO.
- A CONEXÃO ELECTRICA TEM DE SER REALIZADA NUMA CAIXA DE CONEXÃO ESTAGNE.

 **Está terminada a instalação da sua cabine. Antes de pôr água na cabine, é indispensável verificar o estanque de toda a cabine e de se assegurar que a pressão da água que circula no circuito não é demasiado forte. A pressão deve situar-se entre 2 e 4 bars. Uma pressão elevada poderá ocasionar danos na canalização e causar fugas de água.** 

Perguntas – Respostas sobre a utilização da sua cabine de duche Aurlane

1 Pergunta : A água cai de uma dos jactos de hidromassagem

Resposta 1: Segundo o tipo de jacto, várias possibilidades se apresentam :

- o jacto está mal apertado na ligação ao T ou a junta não foi colocada.

Neste caso, volte a apertar o T e certifique-se que pôs a junta.

- o jacto não está apertado sobre o painel da cabine ou a junta de borracha que deve de se situar entre o jacto e o painel não foi colocada ou está deteriorada. Então, aperte o jacto sobre o painel com a porca ou contacte o seu vendedor para encomendar uma junta de estanque.

- um dos componentes do jacto está deteriorado. Pode desapertá-lo para controlar o estado da junta interior e da mola (se esta existir) Se a junta interior e a mola estão em bom estado mas que o jacto continua a ter fugas de água, contacte o seu vendedor para encomendar um jacto.

2 Pergunta : A água cai de um dos tubos de conexão dos jactos.

Resposta 2:

- As braçadeiras em inox que permitem de apertar os tubos sobre os jactos certamente que não estão bem apertadas. Aperte-as com a ajuda de um alicate. Se os tubos estão defeituosos, contacte o seu vendedor.

- A pressão da água ultrapassa os 4 bars, baixe a pressão. A sua canalização não está bem dimensionada para poder suportar mais de 4 bars de pressão.

3 Pergunta : A água corre no chão, no interior da cabine.

Resposta 3:

- Se a cabine não estiver instalada de forma equilibrada ou bem a plano ou no caso de uma fraca evacuação das águas, é possível que a água se infiltre ao nível dos orifícios dos parafusos presentes na base. Neste caso, retire a para poder aceder à parte de trás, desaparafuse os parafusos de baixo e aplique uma gota de silicone no orifício. Volte a apertar esses parafusos no silicone ainda fresco e espere 24h antes de voltar a fazer correr água na cabine.

- A fuga pode vir do ralo. Será que à volta do ralo, pôs bem uma camada de silicone quando fez a instalação da cabine ?, como é indicado na « Etapa N°1 » deste manual ? Se não fez assim, é necessário aplicar uma junta de silicone toda à volta do ralo. Verificar igualmente se as duas partes do ralo (do lado interior e do lado exterior da da cabine estão correctamente apertadas, assim que a porca de junção entre o ralo e o sifão da cabine.

- Verificar o aperto dos 2 flexíveis da alimentação da água quente e da água fria. Se estiverem demasiado apertados as extremidades dos flexíveis podem estar deterioradas. Neste caso é absolutamente indispensável de os trocar senão corre o risco de fugas de água e inundações.

4 Pergunta: A canalização tem fugas de água.

Resposta 4:

- Verificar se as juntas entre a parede e o misturador estão colocadas correctamente. Pode desaparafusar a canalização se esta já estiver fixada à parede. Se não verificar problemas ao nível das juntas, verifique então os pontos seguintes.

- Pode acontecer que o cartucho em cerâmica que se encontra no interior do misturador esteja fora do seu sítio. Nesse caso, terá que desmontar o misturador colocar o cartucho correctamente e voltar a montar o misturador.

- Pode acontecer que as 3 juntas circulares do cartucho em cerâmica que se encontram no interior do misturador não estejam suficientemente oleadas. Neste caso, desmonte o cartucho, aplique um pouco de óleo sobre as juntas e monte de novo o misturador.

5 Pergunta : A porta está mal ajustada e fecha mal.

Resposta 5:

- Antes de mais verifique o aperto dos rodízios : certamente que viu que os rodízios têm um eixo descentralizado. Para que a porta feche correctamente, é necessário que o eixo da descentração esteja orientado da mesma maneira em todos os rodízios.

- É possível que o perfil não esteja encaixado de forma uniforme em toda a largura da parede de vidro. Neste caso, encaixe-o a fundo ao longo de toda a parede.

- É possível que os pólos das duas juntas magnéticas estejam opostos. Neste caso, desencaixe uma das 2 juntas magnéticas e encaixe-a de novo no outro sentido.

6 Pergunta: O painel de controlo electrónico não funciona.

Resposta 6:

- Verifique que a sua tomada eléctrica funciona. Deve ouvir um BIP quando liga a cabine a electricidade. Se não ouve este BIP, verifique o fusível na caixa eléctrica (transformador) da cabine e controle a ligação entre o painel de controlo e a caixa electrónica. Se o problema subsiste contacte o seu vendedor.

7 Pergunta: Os elementos cromados da cabine estão como que picados.

Resposta 7:

- Certamente que utilizou produtos de limpeza que contêm acetona, cloro ou amoníaco (lexívia) apesar das recomendações que lhe fizemos na primeira página deste manual. A única solução a este problema é de encomendar os elementos estragados ao seu vendedor.

Para todo outro problema que surja com a sua cabine, pode entrar em contacto com o seu vendedor.



Geachte klant, Gefeliciteerd en bedankt dat u een douchecabine van AURLAN heeft uitgezocht. Lees deze pagina's zorgvuldig door. U vindt er aanwijzingen voor het veilig installeren en gebruiken van uw douchecabine. Wij wijzen u er van tevoren op dat het monteren door minimaal twee personen moet worden uitgevoerd zodat bepaalde onderdelen tegelijkertijd vastgehouden en vastgezet kunnen worden.



Belangrijke installatie-informatie



- 1/ deze douchecabine dient **geïnstalleerd** te worden door een **erkende installateur**. Onze firma **wijst elke verantwoordelijkheid af** en behoudt zich het recht voor **geen garantie te verlenen** als dit product niet wordt **geïnstalleerd voor een erkende installateur** (de installatienota dient als bewijs). Voor elk onderdeel geldt dat voor de garantie de aankoopfactuur van het product dient te worden overlegd.
- 2/ **Slechts de onderdelen** van de producten van AURLANE vallen gedurende **1 jaar onder de garantie**. Omdat de installatie niet door ons wordt verricht, valt het **installatiewerk niet onder de garantie** van AURLANE. Onderdelen met een fabricagefout en beschadigde onderdelen kunnen besteld worden bij de distributeur die de en cabine heeft verkocht, maar de **arbeidsuren voor het vervangen van een onderdeel worden in geen enkel geval** dor AURLANE vergoed.
- 3/ De **glazen onderdelen** worden verpakt in doorzichtig materiaal zodat de staat van de onderdelen kan worden gecontroleerd bij de aankoop. **Vervanging van deze onderdelen wordt in geen enkel geval** door AURLANE vergoed als de melding dat een onderdeel beschadigd is pas wordt gedaan **nadat het pakket is opgehaald** bij de winkel.
- 4/ Het is noodzakelijk om de staat van **elk onderdeel te controleren** bij het uitpakken. **Klachten** over de kwaliteit van het product worden alleen in behandeling genomen als de klacht wordt ingediend binnen **7 dagen na de aankoop van het product**.
- 5/ Glazen onderdelen zijn gemaakt van **gehard glas** om te voldoen aan de veiligheidsnormen. Bij een klap valt het geharde glas in stukken uit elkaar (geen scherpe stukken). Deze onderdelen **moeten daarom uiterst voorzichtig worden verplaatst**. Hetzelfde geldt voor het vastdraaien van de accessoires die aangebracht worden op de glazen onderdelen (deurkrukken, wandrekken, onderdelen voor de douchekop, handdoekenrek, etc.)
- 6/ De cabine mag **in geen geval weggewerkt** te worden in muren of in de vloer. De **achterkant** van de douchecabine dient **bereikbaar te blijven** in verband met eventuele aansluitingsproblemen.
- 7/ De druk van het aangevoerde water mag niet hoger zijn dan **3 tot 4 bar**. Als deze druk wordt overschreden, heeft dat een nadelige invloed op het product. Als de waterdruk erg laag is, wordt aangeraden om een drukpomp te gebruiken. Neem daarvoor contact op met uw installateur. Als de **druk te hoog** is, kan er **lekkage ontstaan** in de leidingen van de cabine.
- 8/ Om het installeren van de cabine te vergemakkelijken, zijn elementen als sproeiers of kranen soms al van tevoren gemonteerd op het product. Toch **dient altijd gecontroleerd te worden of deze elementen goed zijn vastgedraaid** en **dient de watertoevoer gecontroleerd** te worden voordat de cabine definitief wordt geïnstalleerd.
- 9/ Als in uw cabine elektronische onderdelen zijn gemonteerd, dienen alle elektrische aansluitingen te voldoen aan de Europese veiligheidsnormen. **De garantie vervalt** als het product niet wordt geïnstalleerd overeenkomstig de geldende voorschriften.
- 10/ **Schoonmaakproducten** die **aceton of chloor** bevatten, mogen niet worden gebruikt. Dit geldt eveneens voor **ammoniakwater** (bleekwater). Deze producten leiden **onmiddellijk tot beschadiging** van de chroom onderdelen (bijv.: massagesproeiers, kranen, douchekop, etc.). Acrylonderdelen **worden geel** (bijv. douchebak et plafond).
- 11/ Voor het installeren van de douchecabine heeft u het volgende gereedschap nodig: een waterpas, een spuit of een tube transparante siliconengeld, een platte schroevendraaier, een kruiskop schroevendraaier en/of een elektrische schroevendraaier, een sleutelset met zesdelige sleutelset, een Engelse sleutel of een tang en wat vet.
- 12/ De douchecabine is energiezuinig. Als u een gasboiler heeft, is een boiler van 6-8 liter ideaal.

Presentatie van het product

De douchecabine van AURLANE is gemaakt van hoogwaardige en duurzame producten en de wandconstructie is van roestvrij aluminium. Het veiligheidsglas, het edele materiaal, de ultra betrouwbare elementen en de uiterst nauwkeurige fabricage van de douchecabine van AURLANE staan garant voor veiligheid en betrouwbaarheid. NB: Onze firma doet er alles aan om de kwaliteit van het product te verbeteren en wijzigingen aan te brengen die het gebruiksgemak bevorderen.

Neemt u het ons niet kwalijk als de informatie of beschrijvingen opgenomen in deze gebruiksvorschriften enigszins afwijken van het product dat u gaat installeren.



⚠ Veiligheidsvoorschriften ⚠

Let op de volgende veiligheidsvoorschriften

- 1/ Om bacteriële infecties te voorkomen dient u de douchecabine regelmatig schoon te maken. Houd daarbij rekening met de schoonmaakinstructies. Gebruik uitsluitend geschikte schoonmaakproducten.
- 2/ Maak in de douchecabine geen gebruik van andere elektrische producten, met name producten die stoom afgeven of luchtbevochtigers.
- 3/ Let op het gebruik door kinderen van de douchecabine: kinderen mogen de douchecabine alleen gebruiken als hun ouders hebben uitgelegd hoe de cabine werkt en als zij dat kunnen begrijpen. Het wordt afgeraden om kinderen gebruik te laten maken van de cabine zonder toezicht van de ouders. De ouders moeten erop toezien dat kinderen niet in de douchecabine spelen.
- 4/ Deze cabine is niet geschikt voor personen (inclusief kinderen) met lichamelijke, zintuiglijke of geestelijke beperkingen, tenzij zij onder toezicht gebruik maken van de cabine of instructies hebben ontvangen van personen die voor hun veiligheid verantwoordelijk zijn.
- 5/ De voeding van de cabine dient te geschieden met een elektrisch geschikte eenfasige, geaarde wisselstroom van 220-240V met een vaste aansluiting in de muur. De elektrische voeding dient te beschikken over een automatisch differentieel schakelaar van maximaal 30mA.
- 6/ Als de voedingskabel beschadigd is, dient deze vervangen te worden door een erkende elektricien om elektrische gevaar te voorkomen..
- 7/ De cabine voldoet aan de Europese CE-normen. De elektriciteit dient echter door een erkende elektricien te worden aangesloten. Op de installatiedatum dient de elektrische installatie overeen te komen met de NF-norm en met de voorschriften DIN VDE 0100 / sectie 701. Het is met name belangrijk om rekening te houden met het installatievolume en de aarding. De elektricien moet op de hoogte zijn van deze normen.

Wat de volumes betreft: de ruimte in de badkamer is in vier volumes onderverdeeld en voor elke volume gelden bepaalde veiligheidseisen.

Volume 0: bad of douchebak

Hier is elektrisch materiaal verboden (föhn, scheerapparaat, mobieltje, etc.)

Volume 1: boven het bad of de douchebak

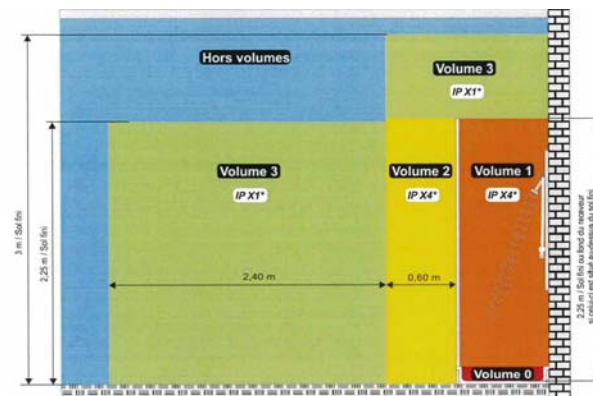
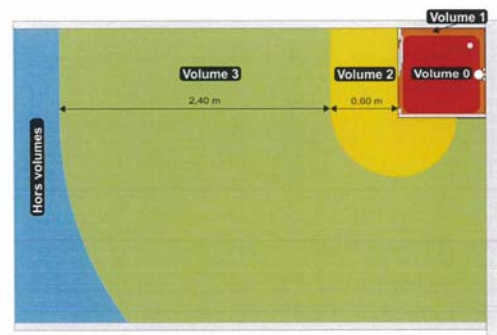
De verlichting of lichtsakelaars moeten aangesloten zijn op een laagspanning van 12 V (TBTS 12 V). De elektrische apparaten dienen voorzien te zijn van het CE-keurmerk en waterbestendig te zijn.

Volume 2 : 60 cm rond het bad of de douchebak

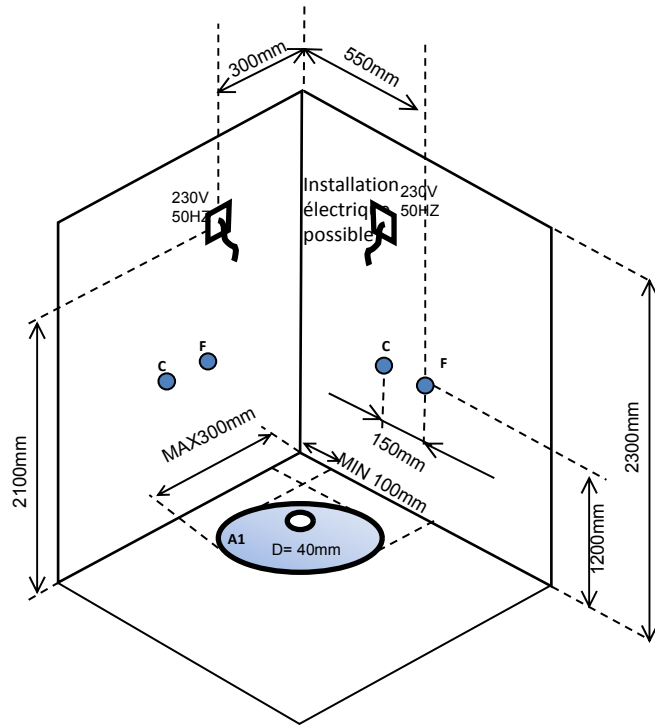
In deze volume dient alle verwarmings- of verlichtingsmateriaal van klasse II te zijn, voorzien te zijn van het CE-keurmerk en regenbestendig te zijn (de aansluiting voor "scheerapparaten" dient voorzien te zijn van een scheidingstransformator.

Volume 3: boven 60 cm

In deze laatste volume zijn elektrische apparaten en materiaal van klasse 1 toegestaan, stopcontacten type 2P + 1 en aansluitdozen. Zij dienen voorzien te zijn van het CE-keurmerk en bestand te zijn tegen verticale vallende druppels (of IPX 1).



Instructies voor de installatie



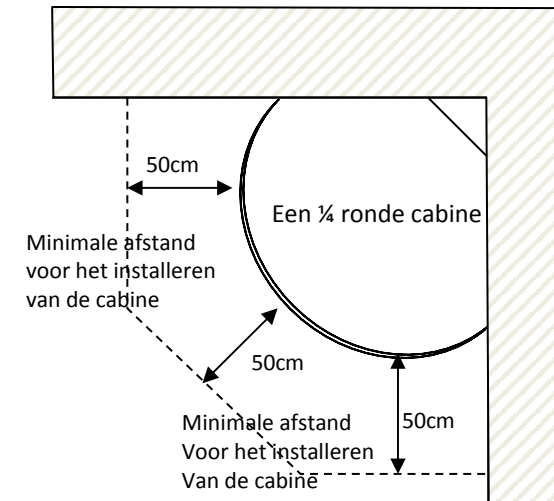
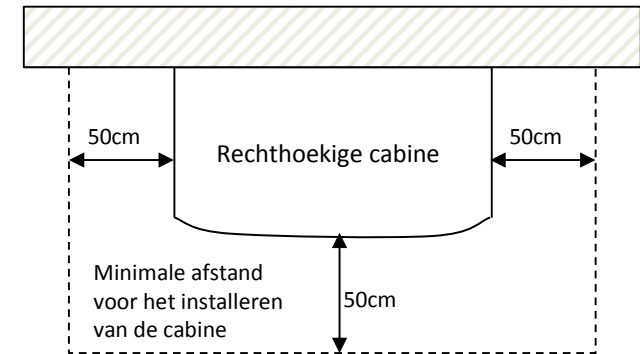
De elektrische contactdoos dient voorzien te zijn van een stop met een lengte van 1,5m en van 3 schakelaars.



Fase (bruin)
Blauw (neutraal)
Aarding (groen-geel)

C : Warm water
F : Koud water
D : Afvoerpunt
A1 : Mogelijke afvoerpunt

INFORMATIE

- DE DOUCHE DIENST VOLLEDIG BETEGELD TE ZIJN EN WATERPAS.
- BINNEN EEN AFSTAND VAN 50 CM MOGEN GEEN SANITAIRE ONDERDELEN ZIJN.
- DE PLAFONDHOOGTE DIENST MINIMAAL 2,30 MM TE BEDRAGEN
- DE AFVOER DIENST ZICH OP ONGEVEER 2 CM ONDER DE GROND TE BEVINDEN OM DE AFVOER VAN HET WATER TE VERGEMAKKIJKEN EN OM EEN PVC-BOCHT TE KUNNEN AANBRENGEN OP DE AFVOERBUIJS.
- DE WATERAANVOER DIENST ZICH OP DEZELFDE HOOGTE TE BEVINDEN ALS DE VLOERTEGELS
- VOOR DE ELEKTRICITEIT DIENST GEBRUIK TE WORDEN GEMAAKT VAN EEN WATERDICHT AANSLUITDOOS.



 **U bent nu klaar met het installeren van de douchecabine. Voordat u water gebruikt in de douchecabine, moet u de waterdichtheid van de hele cabine controleren en dient u ervoor te zorgen dat de druk van het water in het circuit niet te hoog is. De druk mag niet hoger zijn dan 2-4 bar. Als de druk hoger is, kunnen de leidingen beschadigd worden en kan er lekkage ontstaan.** 

Vragen – Antwoorden over het gebruik van de douchecabine van Aurlane

Vraag 1: Het water loopt weg door een van de massagesuizen van de cabine

Antwoord 1: Afhankelijk van het soort leidingen zijn er verschillende mogelijkheden:

- de buis is niet goed aangedraaid op de pakking of de pakking ontbreekt. Draai in dat geval T weer aan en breng een pakking aan.

- de buis is niet goed aangedraaid op de wand van de cabine of de rubberen pakking tussen de buis en de wand ontbreekt of is beschadigd.

Draai in dat geval de buis aan op de wand met behulp van de moer of neem contact op met uw winkelier om een nieuwe pakking te bestellen.

- een van de onderdelen van de buis is beschadigd. U kunt het onderdeel losdraaien om de staat van het onderdeel en de veer te controleren (indien aanwezig). Neem contact op met de winkelier als de binnenpakking en de veer in goede staat zijn maar de leiding nog steeds lekt.

Vraag 2: Een van de aangesloten leidingen lekt.

Antwoord 2:

- een van de inox leidingklemmen van de leiding is niet goed aangedraaid.

Draai de klemmen goed aan met behulp van een tang. Neem contact op met de winkelier als de klemmen beschadigd zijn.

- zorg dat de druk lager wordt als de druk van het water hoger is dan 4 bar. De buizen zijn niet geschikt voor meer dan 4 bar.

Vraag 3: Het water op de grond loopt weg buiten de cabine.

Antwoord 3:

- als de cabine niet waterpas is geïnstalleerd of als de afvoer te klein is, is het mogelijk dat water wegloopt bij de schroeven van de douchebak. Trek in dat geval de cabine naar voren, draai de schroeven aan de onderkant van de bak los en breng wat silicone aan in het gat.

Draai vervolgens de schroeven weer vast in de silicone en laat het 24 uur opdrogen voordat u water in de cabine water gebruikt.

- de lek kan bij het afvoergat ontstaan. Is zoals geadviseerd bij "Stap 1" van deze gebruiksaanwijzing bij de afvoer voldoende silicone aangebracht tijdens de installatie? Als dat niet het geval is, controleer de hele contour van de afvoer.

Controleer of beide onderdelen van de afvoer (binnen- en buitenkant) op de juiste wijze zijn aangedraaid en controleer ook of de aansluitmoer tussen de douchebak en de sifon van de cabine goed is aangedraaid.

- controleer of de flexibele leidingen voor de aanvoer van warm en koud water goed zijn aangedraaid. Als ze te strak zijn aangedraaid, kan het uiteinde van de flexibele leidingen los zijn gesprongen. In dat geval dienen de leidingen te worden vervangen om waterschade te voorkomen.

Vraag 4: De kranen lekken.

Antwoord 4:

- Controleer of er een pakking aanwezig is op de juiste plaats tussen de wand en de mengkraan. Draai anders de kranen los als de pakking al op de douchewand is aangebracht. Controleer de volgende punten als u geen problemen vindt bij de pakkingen.

- Het is mogelijk dat de keramische huls aan de binnenkant van de mengkraan verschoven is. In dat geval dient u de huls te demonteren, op de juiste plaats aan te brengen en de mengkraan aansluiten.

- Het is mogelijk dat de 3 ronde pakkingen aan de binnenkant van de mengkraan niet goed zijn ingevet. In dat geval de huls demonteren en de pakkingen invetten. vervolgens de mengkraan monteren.

Vraag 5: De deur is niet goed afgesteld en sluit niet goed.

Antwoord 5:

- Controleer eerst of de rolletjes goed zijn aangedraaid: u ziet dat de as van de wielletjes niet in het middel zit. Om te zorgen voor dat de deur goed sluit, dient de as van alle rolletjes dezelfde kant op te staan.

- Het kan zijn dat het profiel niet overal op dezelfde wijze is ingedrukt langs de wand. Druk het in dat geval het profiel goed in langs de hele wand.

- Het kan zijn dat de magnetische polen van de twee magnetische koppelingen tegenover elkaar staan. Haal in dat geval een van de 2 magnetische koppelingen af en breng deze weer aan in de tegenovergestelde richting.

Vraag 6: Het elektrische controlepaneel werkt niet.

Antwoord 6:

- Controleer of het stopcontact werkt. U moet een pieptoon horen als de cabine op het elektrische net is aangesloten. Als u geen pieptoon hoort, controleer dan de zekering van de elektrische doos (transformator) van de cabine en de aansluiting tussen het controlepaneel en de elektronische verpakking.

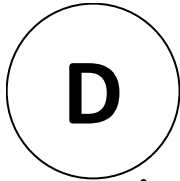
Neem contact op met de winkelier als het probleem voortduurt.

Vraag 7: Er zijn vlekken op de chroom onderdelen.

Antwoord 7:

- U heeft ondanks de aanwijzingen op pagina 1 van de gebruikershandleiding waarschijnlijk schoonmaakproducten met aceton of ammoniakwater gebruikt (bleekwater). De enige oplossing is om nieuwe onderdelen te bestellen bij uw winkelier.

Neem voor alle andere problemen contact op met de winkelier.



Verehrter Kunde, verehrte Kundin, wir beglückwünschen Sie und bedanken uns dafür, dass Sie eine AURLANE-Duschkabine gekauft haben. Bitte lesen Sie die folgenden Seiten aufmerksam durch, sie werden Ihnen bei der sicheren Installation und Nutzung dieser Kabine helfen. Wir möchten Sie als erstes darauf aufmerksam machen, dass der Aufbau von mindestens zwei Personen durchgeführt werden muss, damit die Elemente zugleich festgehalten und befestigt werden können.



Vor dem Aufbau unbedingt durchlesen



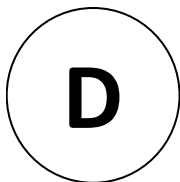
- 1/ **Der Aufbau** dieser Duschkabine muss durch eine **Fachkraft für Sanitäranlagen erfolgen**. Unser Unternehmen **übernimmt keinerlei Haftung** und behält sich das Recht vor, **keine Garantie zu übernehmen**, sollte das Produkt nicht von **qualifiziertem Personal aufgebaut werden** (die Installationsrechnung dient als Beweis). Im Fall einer Forderung in Bezug auf ein garantiertes Element muss unbedingt die Kaufrechnung des Produkts vorgewiesen werden.
- 2/ Die Produkte von AURLANE haben eine **Garantie von 1 Jahr nur auf die Ersatzteile**. Da die Arbeit nicht von uns durchgeführt wird, **gewährt AURLANE keinerlei Garantie auf die Arbeitsleistung**. Im Fall eines Herstellungsfehlers oder eines defekten Kabinenteils können diese Elemente beim Händler bestellt werden, der diese Kabine verkauft hat, **die Arbeitskosten für den Austausch dieses Teils werden aber in keinem Fall von AURLANE übernommen**.
- 3/ Die **Glaselemente** befinden sich in einer transparenten Verpackung, damit diese Teile beim Kauf überprüft werden können. **Die Kosten für einen Austausch dieser Teile werden von AURLANE nicht übernommen**, wenn dieser Bruch erst **nach der Abholung** im Geschäft angezeigt wird.
- 4/ Es ist unbedingt nötig, **den Zustand jedes Teils** beim Auspacken zu überprüfen. **Keine Beanstandung** hinsichtlich der Qualität des Produkts wird nach einer Frist von **7 Tagen nach dem Kauf des Produkts entgegengenommen**.
- 5/ Die Glasteile bestehen auf Grund der Sicherheitsnormen aus **Sekuritglas**. Das Sekuritglas wird so hergestellt, dass es beim Aufprall in unzählige (nicht schneidende) Einzelteile explodiert, darum **müssen diese Teile sehr vorsichtig gehandhabt werden**. Aus dem gleichen Grund ist es zwingend notwendig, bei der **Befestigung der Accessoires** an den Glaselementen (Türgriffe, Tablett, Duschhalterung, Handtuchhalter usw.) Vorsicht walten zu lassen.
- 6/ Die **Kabine darf nicht in die Mauer oder den Boden** eingebaut werden. Die **Rückseite** einer Duschkabine muss immer **zugänglich sein**, um gegebenenfalls die Anschlüsse erreichen zu können.
- 7/ Der Druck des zugeführten Wassers muss zwischen **3 und 4 Bar** liegen. Das Überschreiten dieser Grenzwerte beeinflusst die normale Nutzung des Produkts. Wenn der Wasserdruck sehr niedrig ist, empfehlen wir Ihnen, eine Druckpumpe einzubauen. Bitte wenden Sie sich dafür an Ihren Fachverkäufer für sanitäre Anlagen. Ist der **Druck zu hoch**, besteht das **Risiko, dass Wasser aus den Leitungen austritt**.
- 8/ Um die Endmontage der Kabine zu erleichtern, können einige der Komponenten, wie zum Beispiel die Düsen oder die Armaturen, bereits auf dem Produkt vormontiert sein. Es ist trotzdem zwingend notwendig, **die Befestigung dieser Elemente nachzuprüfen** und einen **Test mit Wasser** durchzuführen, bevor die Kabine endgültig an ihren Platz gestellt wird.
- 9/ Sollte Ihre Kabine mit Elektronik ausgestattet sein, müssen alle elektrischen Anschlüsse den Sicherheitsbestimmungen und den geltenden europäischen Normen entsprechen. Es wird **keine Garantie** gewährt, sollte das **Produkt nicht entsprechend der geltenden Bestimmungen installiert worden sein**.
- 10/ Achtung: **Verwenden Sie keine Reinigungsmittel**, die **Azeton, Chlor** oder **Ammoniak** enthalten. Die Verwendung solcher Produkte führt automatisch zu einer **rapiden Abnutzung der Chromteile** (Bsp.: Massagedüsen, Armaturen, Duschkopf usw.) und einer **Vergilbung** der Acrylteile (Bsp.: Wanne und Dach).
- 11/ Vor der Installierung Ihrer Duschkabine halten Sie bitte die folgenden Werkzeuge bereit: eine Wasserwaage, ein Tube oder eine Pistole mit durchsichtigem Silikon, einen Schlitzschraubendreher, einen Kreuzschlitzschraubendreher oder einen elektrischen Schraubendreher, einen Bund Sechskantschlüssel und einen verstellbaren Schraubenschlüssel oder eine Zange sowie ein wenig Fett.
- 12/ Diese Kabine wurde entwickelt, um Energie zu sparen. Wenn Ihre Warmwasserinstallation mit einem Gasboiler erfolgt, ist es ideal, einen Boiler von 6-8 Litern zu wählen.
- 13/ Da für das Radio eine GEZ Anmeldung vorausgesetzt wird, bitten wir Sie dies auch bei der zuständigen GEZ zu melden!

Vorstellung des Produkts

Die Duschkabine von AURLANE verwendet hochwertige Materialien, die eine lange Lebensdauer des Produkts garantieren. Die Aluminiumstruktur der Wand bietet Ihnen Schutz von Korrosion. Die Verwendung von Sekuritglas, von edlen Materialien und sehr zuverlässigen Komponenten sowie eine äußerst sorgfältige Herstellung verleihen der Kabine von AURLANE nicht nur eine Garantie der Sicherheit sondern auch der Zuverlässigkeit.

NB: Unser Unternehmen bemüht sich stets, die Qualität des Produkts zu verbessern und Veränderungen an den Modellen vorzunehmen, um den Nutzungskomfort zu steigern.

Bitte entschuldigen Sie, wenn die Informationen oder Beschreibungen in dieser Notiz leicht vom Produkt abweichen, das Sie aufbauen werden.





Sicherheitsregeln



Zusammenfassung der Sicherheitsregeln

- 1/ Um jeder bakteriellen Infektion vorzubeugen, ist es wichtig, die Duschkabine regelmäßig zu reinigen. Bitte beachten Sie dafür die Reinigungsempfehlungen und verwenden Sie nicht jede Art von Reinigungsprodukt.
- 2/ Verwenden Sie keine anderen elektrischen Geräte im Inneren der Kabine, insbesondere keine Geräte, die Dampf erzeugen oder Luftbefeuchter.
- 3/ Achtung bei der Nutzung der Kabine durch Kinder: Gestatten Sie die Nutzung ohne Überwachung nur verantwortungsbewussten Kindern, die von ihren Eltern Anweisungen erhalten und verstanden haben, wie eine solche Duschkabine funktioniert. Es ist dennoch nicht empfohlen, die Nutzung der Kabine durch Kinder ohne Beaufsichtigung der Eltern zu gestatten. Letztere müssen sicherstellen, dass das Kind nicht mit der Duschkabine spielt.
- 4/ Diese Kabine darf nicht von Personen (Kinder eingeschlossen) benutzt werden, die über eine eingeschränkte Mobilität oder eingeschränkte sensorische oder mentale Fähigkeiten verfügen, es sei denn, sie befinden sich unter Aufsicht oder haben Anweisungen durch die für ihre Sicherheit zuständigen Personen erhalten.
- 5/ Die Stromversorgung der Kabine muss durch einen individuellen, einphasigen Anschluss von 220-240 V mit Erdung und permanenter Wandsteckdose erfolgen. Der Anschluss muss über eine Differentialsicherung von maximal 30 mA verfügen.
- 6/ Im Fall eines beschädigten Stromkabels muss dieses von einem qualifizierten Elektriker ersetzt werden, um jedes elektrische Risiko auszuschließen.
- 7/ Diese Kabine entspricht den CE-Normen der europäischen Gemeinschaft. Dennoch muss der elektrische Anschluss von einem qualifizierten Elektriker durchgeführt werden. Diese Installation muss der NF-Norm entsprechen, die zum Installationszeitpunkt gültig ist, sowie den Anweisungen, die in den Normen DIN VDE 0100 / Sektion 701 definiert sind. Es ist besonders wichtig, die Installationsvolumen und die Erdung des Stromanschlusses zu beachten. Stellen Sie sicher, dass Ihr Elektriker diese Normen kennt.

Erinnerung an die Volumen: der Raum eines Badezimmers teilt sich in 4 Volumen auf, jedes Volumen impliziert einzuhaltende Sicherheitsbestimmungen

Volumen 0: Badewanne oder Dusche

Jede Art von elektrischem Material (Föhn, Rasierapparat, Handy usw.) ist verboten.

Volumen 1: Oberhalb der Badewanne oder des Duschbeckens

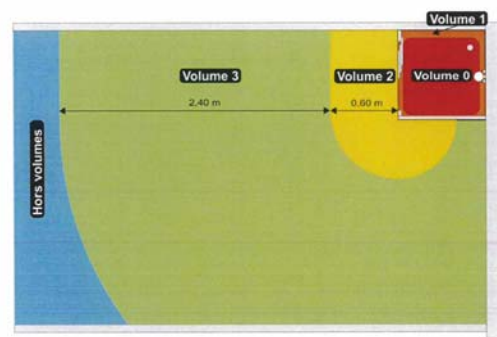
Es sind nur Leuchtkörper oder Schalter mit sehr niedriger Sicherheitsspannung erlaubt 12 V (TBTS 12 V). Bei elektrischen Geräten ist darauf zu achten, dass sie das CE-Zeichen tragen und gegen Wasserspritzer geschützt sind.

Volumen 2: 60 cm rund um die Badewanne und das Duschbecken

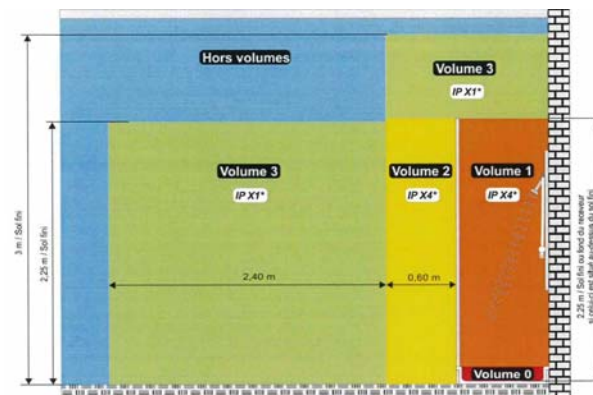
In diesem Volumen muss jedes Material (z.B. elektrische Heizungen, Leuchtkörper usw.) die Klasse II haben, das CE-Zeichen tragen und gegen Regen geschützt sein (zulässig sind nur Steckdosen vom Typ „Rasierapparat“, die mit einem Isoliertransformator ausgestattet sind).

Volumen 3: weiter als 60 cm

In diesem letzten Volumen sind elektrische Geräte und elektrisches Material der Klasse I, Steckdosen vom Typ CE 7/5 und Anschlusskästen zugelassen. Sie müssen das CE-Zeichen aufweisen und gegen vertikale Stürze und Wassertropfen geschützt sein (oder IPX 1).

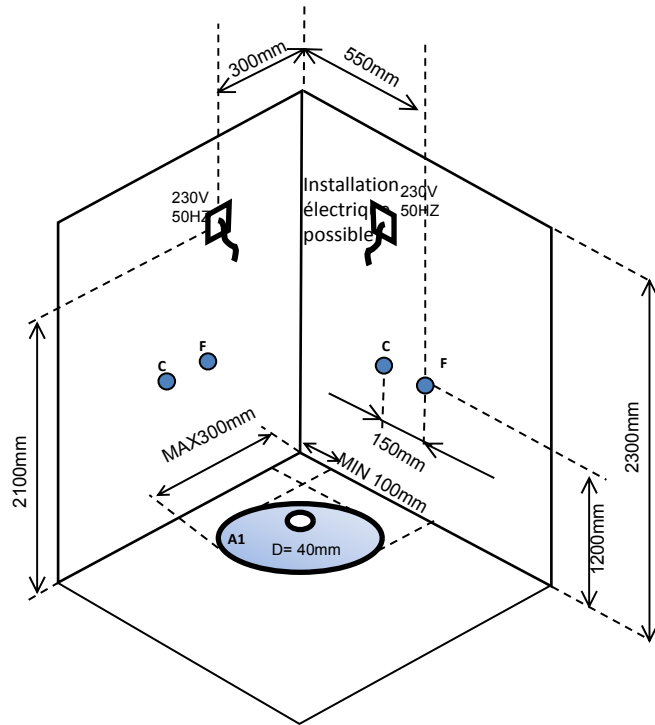


b) Vue de dessus



a) Vue de côté

Anweisungen vor dem Aufbau



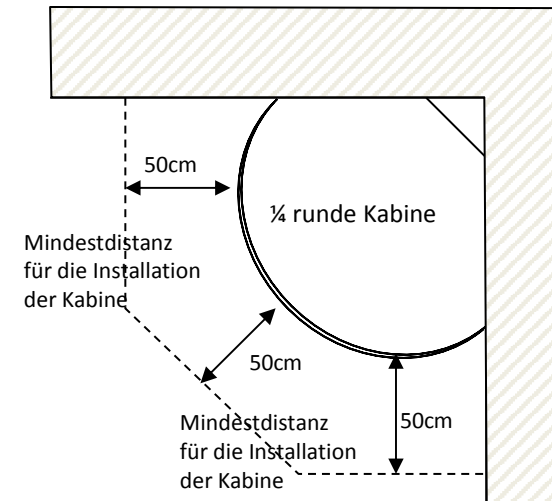
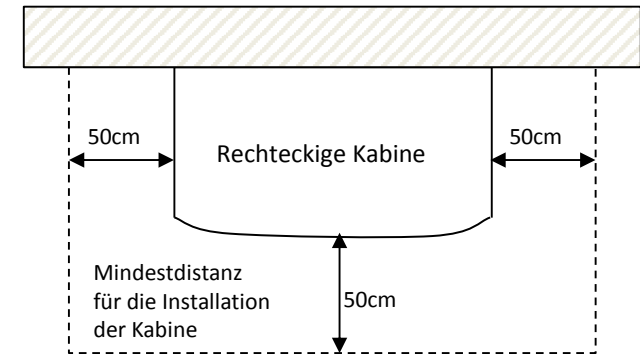
Eine 1,5m lange Sicherung mit 3 Anschlüssen muss aus dem elektrischen Gehäuse kommen

Phase (braun)
Blau (null)
Erde (grün-gelb)

C : Heißes Wasser
F : Kaltes Wasser
D : Abflusspunkt
A1 : Möglicher Abflusspunkt

INFORMATIONEN

- DIE DUSCHE MUSS KOMPLETT GEKACHELT UND AUF NIVEAU GEBRACHT WERDEN.
- KEIN SANITÄRELEMENT DARF SICH IN EINEM UMKREIS VON 50 CM BEFINDEN.
- DIE DECKENHÖHE MUSS MINDESTENS 2,30 METER BETRAGEN
- DER ABFLUSSWEG MUSS CA. 2CM UNTER DEM BODENNIVEAU LIEGEN, UM DIE EVAKUIERUNG ZU ERLEICHTERN UND EINEN PVC-WINKEL EINZUBAUEN, DER DEN ANSCHLUSS DES ABFLUSSROHRS ERLEICHTERT.
- DIE WASSERANSCHLÜSSE MÜSSEN SICH AUF EINEM NIVEAU MIT DEN KACHELN BEFINDEN
- DER ELEKTRISCHE ANSCHLUSS MUSS ANHAND EINES WASSERDICHTEN GEHÄUSES ERFOLGEN





Die Installation Ihrer Duschkabine ist jetzt abgeschlossen. Bevor Sie Ihre Kabine benutzen ist es unumgänglich, dass Sie die Dichtigkeit der gesamten Kabine überprüfen und sich versichern, dass der Wasserdruck im System nicht zu hoch ist. Der Druck muss zwischen 2 und 4 Bar liegen. Ein zu hoher Druck könnte die Leitungen beschädigen und zu einem Wasseraustritt führen.



Fragen – Antworten zur Nutzung Ihrer Aurlane-Duschkabine

Frage 1: Wasser tritt an einer der Massagedüsen der Kabine aus

Antwort 1: Es gibt mehrere Möglichkeiten, je nach Typ der Düse:

- Die Düse ist schlecht auf den T-Anschluss montiert oder die Dichtung fehlt. In diesem Fall das T neu befestigen und sicherstellen dass eine Dichtung vorhanden ist.
- Die Düse ist nicht fest genug an der Kabinenwand angebracht, oder die Gummidichtung zwischen der Düse und der Wand fehlt oder ist beschädigt. Ziehen Sie die Düse an der Wand mit Hilfe der Mutter fest oder kontaktieren Sie Ihren Händler, um eine neue Dichtung zu bestellen.
- Eines der Düsenelemente ist beschädigt. Sie können sie abschrauben, um den Zustand der inneren Dichtung und, wenn vorhanden, der Feder zu kontrollieren. Falls die Innendichtung und die Feder in gutem Zustand sind, die Düse aber weiterhin Wasser verliert, kontaktieren Sie Ihren Händler und bestellen Sie eine neue Düse.

Frage 2: Wasser tritt an einem Verbindungsrohr der Düsen aus.

Antwort 2:

- Die Inox-Rohrschellen, mit denen die Rohre an den Düsen befestigt sind, sind nicht fest genug angezogen. Ziehen Sie sie mit Hilfe einer Zange fest. Wenn Sie beschädigt sind, kontaktieren Sie Ihren Händler.
- Der Wasserdruck ist höher als 4 Bar, senken Sie den Druck. Die Leitungen sind für einen Druck über 4 Bar nicht ausgelegt.

Frage 3: Das Wasser läuft außerhalb der Kabine auf den Boden.

Antwort 3:

- Wenn die Kabine nicht völlig eben auf dem Boden steht, oder bei einem sehr geringen Wasserverlust am Ablauf, ist es möglich, dass das Wasser auf der Ebene der drei Schrauben am Aufnehmer durchsickert. Ziehen Sie die Kabine nach vorne, um an die Rückseite zu kommen, Schrauben Sie die Schrauben unten ab und geben Sie ein Tropfen Silikon in die Löcher. Schrauben Sie anschließend die Schrauben in das noch frische Silikon und warten sie 24 Std. bis alles getrocknet ist, bevor Sie Wasser laufen lassen.
- Das Leck kann vom Abflussloch kommen. Wurde der Rahmen des Abflusslochs bei der Installation mit Silikon versehen, wie es in der Etappe 1 der Gebrauchsanweisung empfohlen wurde? Wenn nicht, ist es notwendig, rund um das Abflussloch eine Silikondichtung anzubringen. Überprüfen Sie ebenfalls, ob die beiden Teile des Abflusslochs auf der Innen- und der Außenseite der Kabine gut festgezogen sind, sowie auch die Verbindungsmutter zwischen dem Abflussloch und dem Siphon.
- Überprüfen Sie die Befestigung der beiden Wasseranschlüsse. Ein zu starke Anziehen kann eine mangelnde Befestigung der Endstücke zur Folge haben. In diesem Fall müssen sie unbedingt ersetzt werden, sonst riskieren Sie einen Wasserschaden.

Frage 4: Die Armaturen sind undicht.

Antwort 4:

- Überprüfen Sie, ob die Dichtungen zwischen der Wand und der Mischbatterie vorhanden und gut befestigt sind. Zögern Sie nicht, die Armaturen abzubauen, wenn sie bereits an der Wand befestigt sind. Wenn es bei den Dichtungen keine Probleme gibt, überprüfen Sie die folgenden Punkte.
- Es kann sein, dass sich die Keramikpatrone im Inneren der Mischbatterie verlagert hat. In diesem Fall muss die Patrone ausgebaut und korrekt positioniert werden, bevor die Mischbatterie wieder befestigt wird.
- Es kann sein, dass die drei runden Dichtungen der Keramikpatrone in der Mischbatterie nicht genügend eingefettet sind. In diesem Fall bauen Sie die Patrone aus, schmieren Sie ein wenig Fett auf die Dichtungen und bauen Sie die Mischbatterie wieder an.

Frage 5: Die Tür ist schlecht justiert und schließt nicht richtig.

Antwort 5:

- Überprüfen Sie zuerst die Befestigung der Rollen: Sie können feststellen, dass diese Rollen eine dezentrierte Achse haben. Für eine perfekte Schließung ist es notwendig, dass diese Achse bei allen Rollen die gleiche Richtung hat.
- Es ist möglich, dass das Profil auf der gesamten Länge der Glaswand nicht gleichmäßig festgedrückt ist. In diesem Fall drücken Sie es auf der ganze Länge gut fest.
- Es ist möglich, dass sich die beiden Magnetpole der Magnetverschlüsse abstoßen. In diesem Fall entfernen Sie einen der beiden Magnetverschlüsse und bringen Sie ihn in der umgekehrten Richtung wieder an.

Frage 6: Die elektronische Schalttafel funktioniert nicht .

Antwort 6:

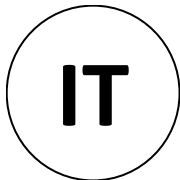
- Stellen Sie sicher, dass Ihre Steckdose funktioniert. Sie müssen einen BIP-Laut hören, wenn Sie die Kabine anschließen. Hören Sie diesen Ton nicht, überprüfen Sie die Sicherung im elektrischen Gehäuse (Transformator) der Kabine und kontrollieren Sie die Verbindung zwischen der Schalttafel und dem elektrischen Gehäuse. Wenn das Problem bestehen bleibt, kontaktieren Sie Ihren Händler.

Frage 7: Die Chromteile weisen kleine eingebrannte Punkte auf.

Antwort 7:

- Sie haben vermutlich trotz der Empfehlungen auf der ersten Seite dieser Gebrauchsanweisung Reinigungsmittel verwendet, die Azeton, Chlor oder Ammoniak enthalten. Die einzige Lösung ist, die beschädigten Teile bei Ihrem Händler neu zu bestellen.

Bei allen anderen Problemen mit Ihrer Kabine wenden Sie sich bitte an ihren Händler.



Gentile Cliente, le porgiamo i nostri complimenti e La ringraziamo di avere scelto una cabina doccia AURLANE. Legga attentamente la guida all'installazione e all'utilizzo sicuro della cabina. Una premessa: il montaggio dovrà essere effettuato da un minimo di due persone, una per tenere e l'altra per fissare gli elementi che la compongono.



Leggere prima dell'installazione



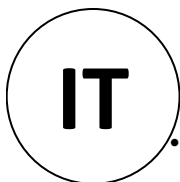
- 1/ **l'installazione** della cabina doccia va effettuata da un **professionista specializzato in impianti sanitari**. La nostra azienda **declina ogni responsabilità** e si riserva il diritto di **non rispettare la garanzia** nel caso in cui il prodotto non sia stato **installato da personale qualificato** (farà fede la fattura di installazione). In caso di richieste relative a elementi in garanzia è assolutamente necessario fornire la fattura di acquisto del prodotto.
- 2/ AURLANE offre sui suoi prodotti una **garanzia di 1 anno valida solo per i componenti**. AURLANE non si assume il carico della **manodopera** e pertanto non offre **alcuna garanzia a riguardo**. In caso di difetti di fabbricazione accertati o di rottura di un componente, l'elemento potrà essere ordinato al distributore che ha venduto la cabina, ma **in nessun caso AURLANE si assumerà l'onere della manodopera per la sostituzione**.
- 3/ Le **parti in cristallo** sono avvolte in materiale trasparente per poterne controllare lo stato al momento dell'acquisto. Nel caso in cui venga segnalata una rottura di parti in cristallo **dopo il ritiro del pacco** in magazzino AURLANE **non si assumerà alcun onere per la sostituzione**.
- 4/ È indispensabile **verificare lo stato di ciascun elemento** all'atto del disimballaggio. Trascorso un periodo di **7 giorni dall'acquisto** non verrà preso in considerazione **alcun reclamo** relativo alla qualità **del prodotto**.
- 5/ Gli elementi in cristallo sono in **cristallo temperato** per ragioni di sicurezza e di conformità alle norme. Il cristallo temperato è progettato per esplodere in frantumi (non taglienti) in caso di urto violento, perciò si raccomanda di **trattare** questi elementi **con estrema cura**. Per la stessa ragione è indispensabile **non forzare il serraggio degli accessori** che vanno fissati sugli elementi in cristallo (maniglie delle porte, ripiani, supporto della doccia telefono, porta asciugamani ecc.)
- 6/ È assolutamente necessario **non incassare la cabina** nella parete e nel pavimento. La **parte posteriore** della cabina doccia deve sempre **essere accessibile** per i casi in cui occorra intervenire sugli allacciamenti.
- 7/ La pressione dell'acqua erogata deve essere compresa tra **3 e 4 bar**. Il superamento di questi limiti incide sul normale utilizzo del prodotto. Se la pressione dell'acqua è troppo bassa si consiglia di installare una pompa di pressione; a questo proposito rivolgersi al proprio distributore di impianti sanitari. Se la **pressione è troppo elevata** c'è il **rischio che** le tubazioni della cabina **presentino delle perdite**.
- 8/ Per facilitare il montaggio definitivo della cabina alcuni componenti quali gli ugelli o la rubinetteria si possono premontare. In ogni caso è **assolutamente necessario controllare il serraggio degli elementi** e realizzare una **prova di tenuta all'acqua** prima della sistemazione definitiva della cabina.
- 9/ Se la cabina è dotata di componenti elettronici tutti i collegamenti elettrici dovranno essere conformi alle norme di sicurezza e alle norme europee vigenti. **Nessuna garanzia** sarà ritenuta valida nel caso in cui il **prodotto non venga installato in conformità** con la legislazione vigente.
- 10/ **Non utilizzare detersivi** che contengano **acetone, cloro o candeggina**. L'utilizzo di prodotti del genere comporterebbe un **rapido deterioramento** dei componenti cromati (quali gli ugelli per l'idromassaggio, la rubinetteria, la doccia telefono ecc.) e l'**ingiallimento** degli elementi in acrilico (per es. il piatto doccia e il tetto).
- 11/ Prima di procedere all'installazione munirsi dei seguenti utensili: una livella, una pistola o un tubo di gel silicone trasparente, un cacciavite piano, un cacciavite a croce e/o un avvitatore elettrico, un corredo di chiavi esagonali, una chiave inglese o una pinza e un po' di grasso.
- 12/ Questa cabina doccia è stata progettata per contribuire al risparmio energetico. Se l'impianto di acqua calda utilizza uno scaldabagno a gas l'ideale è un modello con capacità compresa tra 6 e 8 litri.

Presentazione del prodotto

La cabina doccia AURLANE impiega materiali di alta qualità che ne garantiscono la lunga durata. La struttura in alluminio della parete è una garanzia contro la corrosione. L'utilizzo di cristallo di sicurezza, di materiali nobili e di composti estremamente affidabili nonché la fabbricazione rigorosa fanno sì che la cabina AURLANE garantisca non solo sicurezza ma anche efficienza e funzionalità.

NB: la nostra azienda si impegna a migliorare costantemente la qualità del prodotto apportando ai propri modelli le modifiche necessarie per renderli più confortevoli.

Ci scusiamo per il caso in cui le informazioni o le descrizioni contenute in questo opuscolo illustrino un prodotto leggermente diverso da quello installato.



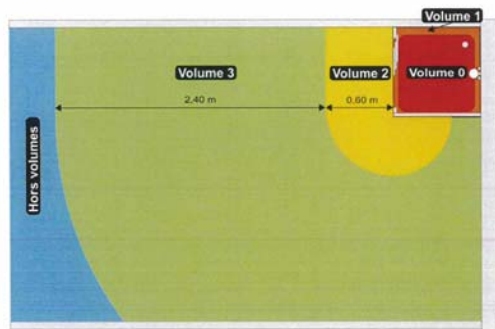


Norme di sicurezza

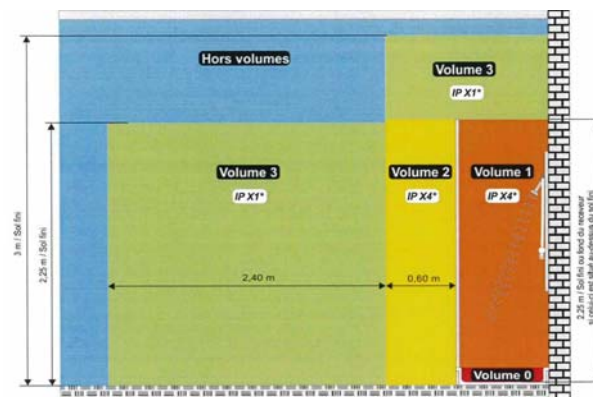


Un richiamo sulle norme di sicurezza

- 1/ Per difendersi dalle infezioni batteriche è importante lavare la cabina doccia con regolarità. A questo proposito si invita a rispettare le istruzioni di lavaggio e pulitura e a non utilizzare indiscriminatamente qualsiasi prodotto per la manutenzione.
- 2/ Non utilizzare all'interno della cabina apparecchi elettrici di varia natura, in particolare apparecchi che producano vapore o umidificatori.
- 3/ Relativamente all'uso della cabina da parte di bambini o ragazzini prestare attenzione a quanto segue: l'uso della cabina in assenza di sorveglianza va consentito solo a ragazzini responsabili e specificamente istruiti dai genitori sull'impiego delle cabine doccia di questo tipo. In generale peraltro si sconsiglia l'uso di questa cabina doccia da parte dei ragazzini senza la sorveglianza dei genitori. I genitori dovranno accertarsi che i ragazzini non si mettano a giocare con la cabina.
- 4/ La cabina non va utilizzata da persone (ragazzini compresi) con mobilità e abilità sensoriali o mentali ridotte a meno che siano sotto sorveglianza o abbiano ricevuto opportune istruzioni da chi sia responsabile della loro sicurezza.
- 5/ L'alimentazione elettrica della cabina dovrà essere dedicata e monofase con tensioni comprese tra 220 e 240 V, presa di terra e allaccio a muro permanente. L'alimentazione sarà dotata di disgiuntore differenziale con intensità nominale massima di scatto pari a 30 mA.
- 6/ In caso di deterioramento del cavo di alimentazione farlo sostituire da un tecnico elettricista qualificato per evitare ogni rischio di natura elettrica.
- 7/ Questa cabina è conforme alle norme CE della Comunità europea. In ogni caso l'installazione elettrica dovrà essere effettuata da un elettricista qualificato. L'installazione sarà conforme alla norma NF vigente alla data di installazione e alle disposizioni previste dalle norme DIN VDE 0100 / sezione 701. È di particolare importanza rispettare i volumi e gli spazi previsti per l'installazione e le norme per il collegamento a terra. Accertarsi che l'elettricista conosca le norme pertinenti.
- Un richiamo sui volumi: lo spazio del bagno si divide in quattro volumi, ciascuno dei quali comporta il rispetto delle disposizioni sulla sicurezza
- Volume 0: vasca o doccia
È proibita la presenza di apparecchi elettrici (asciugacapelli, rasoio elettrico, telefono cellulare o cordless ecc.)
- Volume 1: zona al di sopra della vasca da bagno o del piatto doccia
Sono consentiti solo gli apparecchi di illuminazione o gli interruttori alimentati alla tensione ultrabassa di sicurezza di 12 V (TBTS 12 V). Controllare che gli apparecchi elettrici rechino il CE e siano protetti contro gli spruzzi d'acqua.
- Volume 2: 60 cm intorno alla vasca da bagno o al piatto doccia
In questo spazio gli apparecchi di riscaldamento o di illuminazione dovranno appartenere alla classe II, recare il marchio CE ed essere protetti contro la pioggia (sono ammesse esclusivamente le prese per rasoi elettrici dotate di trasformatore di separazione).
- Volume 3: oltre i 60 cm
In questo ultimo spazio sono ammessi gli apparecchi elettrici e i materiali elettrici di classe I, le prese di corrente di tipo 2P + T e le scatole di collegamento. Tali componenti dovranno recare il marchio CE ed essere protetti contro le cadute verticali di gocce d'acqua (o IPX 1).

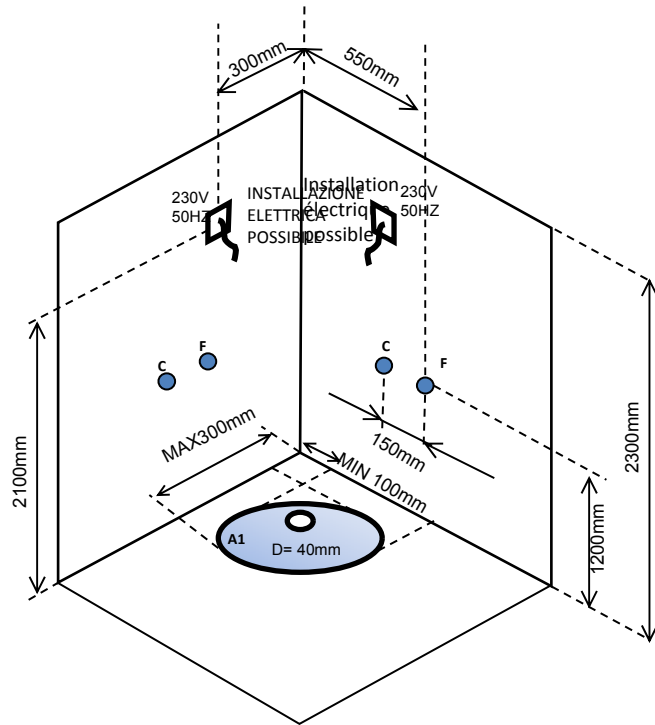


b) Vue de dessus



a) Vue de côté

Istruzioni di pre-installazione

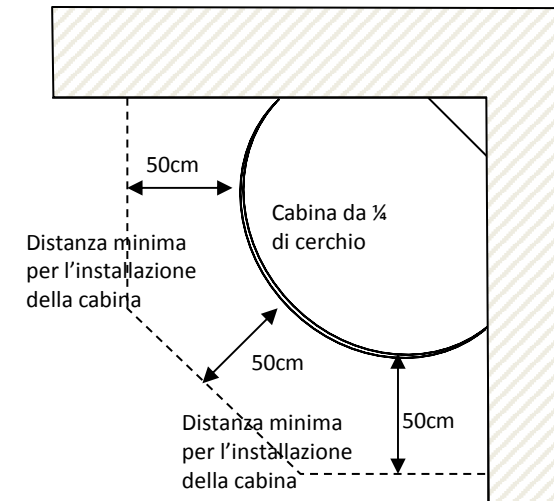
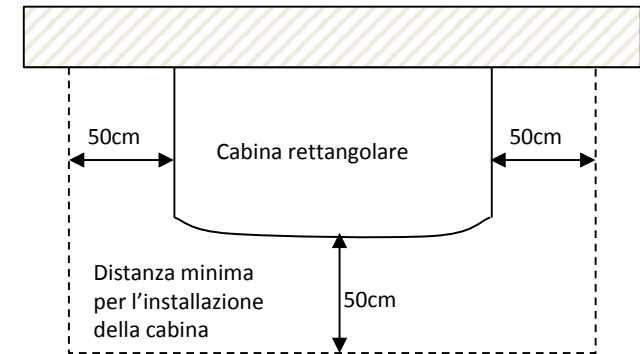




Dovrà uscire dalla scatola elettrica un fusibile lungo 1,5 m con 3 connettori
 Fase (marrone)
 Neutro (blu)
 Terra (verde e giallo)

C: Acqua calda
 F: Acqua fredda
 D: Punto di scolo
 A1: Punto di possibile scolo

NOTE INFORMATIVE

- LA DOCCIA DEVE ESSERE INTERAMENTE PIASTRELLATA E PERFETTAMENTE IN PIANO.
- NESSUN ELEMENTO SANITARIO DEVE TROVARSI A MENO DI 50 CM.
- L'ALTEZZA DEL TETTO DEVE ESSERE MINIMO DI 2,30
- LA VIA DI SCOLO DEVE TROVARSI A CIRCA 2 CM SOTTO IL LIVELLO DEL PAVIMENTO PER FACILITARE LO SCARICO. INSERIRE UN ELEMENTO A GOMITO IN PVC CHE FACILITI IL RACCORDO DEL TUBO DI SCARICO.
- I RACCORDI DELL'ACQUA DEVONO ESSERE A LIVELLO DELLE PIASTRELLE
- IL COLLEGAMENTO ELETTRICO VA EFFETTUATO UTILIZZANDO UNA SCATOLA DI COLLEGAMENTO A TENUTA STAGNA



 **L'installazione della cabina doccia è terminata. Prima di esporla all'acqua controllare bene la tenuta della cabina nel suo complesso e accertarsi che la pressione dell'acqua in circolo** 

non sia eccessiva. La pressione dovrà essere compresa tra 2 e 4 bar. Una pressione troppo elevata potrebbe danneggiare le tubazioni e provocare delle perdite.

Domande e risposte relative all'uso della cabina doccia Aurlane

Domanda 1: Uno degli ugelli di idromassaggio della cabina perde acqua

Risposta 1: Ci sono diverse possibilità a seconda del tipo di ugello:

- l'ugello è male avvitato sul raccordo a T oppure manca la guarnizione. In tal caso riavvitare il raccordo a T e accertarsi della presenza della guarnizione.
 - l'ugello non è fissato saldamente al pannello o la guarnizione in gomma tra ugello e pannello è assente o usurata. Fissare l'ugello al pannello stringendo il dado o rivolgersi al rivenditore per ordinare una guarnizione di tenuta.
 - uno dei componenti dell'ugello è usurato. Svitare l'ugello per controllare lo stato della guarnizione interna e della molla (se prevista).
- Se la guarnizione interna e la molla sono in buono stato ma l'ugello continua a perdere rivolgersi al rivenditore per ordinare un ugello.

Domanda 2: Un tubo di collegamento degli ugelli perde acqua.

Risposta 2:

- i collari di serraggio in acciaio che consentono di fissare i tubi agli ugelli non sono stretti a sufficienza. Stringerli con l'aiuto di una pinza. Se sono difettosi rivolgersi al rivenditore.
 - la pressione dell'acqua supera i 4 bar, ridurre la pressione.
- Le tubazioni non sono dimensionate per sopportare pressioni superiori ai 4 bar.

Domanda 3: Cola dell'acqua sul pavimento all'esterno della cabina.

Risposta 3:

- nel caso in cui la cabina non sia stata installata perfettamente in piano o in caso di perdita lieve è possibile che l'acqua filtri dai fori delle viti del piatto. In tal caso entrare nella cabina. Sulla parte posteriore svitare le viti del piatto e applicare al foro una piccola quantità di silicone. Riavvitare la vite nel silicone ancora fresco e attendere 24 ore perché asciughi prima di riaprire l'acqua.
- la perdita potrebbe provenire dallo scarico. Il contorno dello scarico dovrebbe essere stato sigillato con silicone al momento dell'installazione della cabina come previsto dalla «Fase N°1» di questa guida. In caso contrario applicare il silicone lungo la circonferenza dello scarico in modo da garantire la tenuta. Controllare che le due parti dello scarico (lato interno e lato esterno della cabina) siano correttamente serrate e verificare anche il dado di giunzione tra lo scarico e il sifone.
- controllare il serraggio dei 2 tubi flessibili di arrivo dell'acqua calda e fredda. Un serraggio eccessivo potrebbe avere allentato i capi dei tubi flessibili. In tal caso è necessario sostituirli per non rischiare danni causati dalla fuoriuscita dell'acqua.

Domanda 4: La rubinetteria perde.

Risposta 4:

- Controllare che le guarnizioni tra parete e miscelatore siano presenti e bene alloggiato. Svitare la rubinetteria (se è già stata fissata alla parete). Se non risulta alcun problema a livello delle guarnizioni controllare i seguenti punti.
- È possibile che la cartuccia ceramica interna al miscelatore si sia spostata. In tal caso smontare la cartuccia, risistemarla correttamente e rimontare il miscelatore. È possibile che le 3 guarnizioni circolari della cartuccia ceramica non siano più ingrassate a sufficienza. In tal caso smontare la cartuccia, applicare un po' di grasso sulle guarnizioni e rimontare il miscelatore.

Domanda 5: La porta è regolata male e non si chiude correttamente.

Risposta 5:

- Innanzitutto controllare il serraggio delle rotelle: le rotelle hanno un asse decentrato. Per una perfetta chiusura è indispensabile che gli assi delle rotelle abbiano lo stesso verso.
- È possibile che il profilato non sia inserito e calcato in modo uniforme lungo la parete di cristallo. In tal caso spingerlo fino in fondo e calcarlo per tutta la lunghezza.
- È possibile che i poli magnetici delle due guarnizioni magnetiche siano in opposizione. In tal caso sfilare una delle 2 guarnizioni magnetiche e infilarla nuovamente nel verso opposto.

Domanda 6: Il quadro di comando elettronico non funziona.

Risposta 6:

- Controllare il buon funzionamento della presa di corrente. Alla messa in tensione della cabina si dovrebbe udire un segnale acustico (un bip). Se il segnale è assente controllare il fusibile nella scatola elettrica (trasformatore) della cabina e controllare il collegamento tra quadro di comando e scatola dell'elettronica. Se il problema persiste rivolgersi al rivenditore.

Domanda 7: Gli elementi cromati della cabina sono macchiati.

Risposta 7:

- Probabilmente sono stati utilizzati dei detersivi contenenti acetone, cloro o candeggina nonostante le raccomandazioni contenute nella prima pagina della guida. L'unica soluzione al problema è ordinare gli elementi macchiati al rivenditore. Per qualsiasi altro problema con la cabina rivolgersi al rivenditore.



Vážení zákazníci, vážený zákazníku, blahopřejeme vám a děkujeme, že jste si zakoupili sprchový kout společnosti AURLANE. Přečtěte si prosím pečlivě následující strany, které vám pomohou při bezpečné instalaci a používání tohoto sprchovacího koutu. Zaprvé bychom vás chtěli upozornit na to, že montáž musí být prováděna alespoň dvěma osobami, aby mohly být konstrukční prvky současně drženy a připevněny.



Před montáží si bezpodmínečně přečtěte



- 1/ **Montáž** tohoto sprchového koutu musí být **prováděna odborníkem v oblasti sanitárních zařízení**. Naše společnost **nepřebírá žádnou odpovědnost** a vyhrazuje si právo **nepřevzetí záruky** v případě, že výrobek **nebyl instalován kvalifikovaným pracovníkem** (faktura za instalaci slouží jako důkaz). V případě požadavku vztahujícího se k prvku podléhajícímu záruce musí být bezpodmínečně předložen doklad o koupi výrobku.
- 2/ Výrobky společnosti AURLANE mají **záruku 1 rok pouze na náhradní díly**. Protože neprovádíme práci, **AURLANE neposkytuje žádnou záruku na pracovní výkon**. V případě výrobní vady nebo vadného dílu sprchového koutu mohou být tyto prvky objednány u prodejce, který daný sprchový kout prodal, **náklady na práci však při výměně tohoto dílu nebudou v žádném případě** společností AURLANE **převzaty**.
- 3/ **Skleněné díly** se nacházejí v průhledném obalu, aby je bylo možno při koupi přezkontrolovat. **Společnost AURLANE nepřevzeme náklady za výměnu těchto dílů**, jestliže bude případné rozbití skleněného prvku oznámeno teprve **po odběru** z obchodu.
- 4/ **Stav každého dílu** je bezpodmínečně nutné zkontrolovat při jeho vybalování. **Po uplynutí lhůty 7 dní od koupě výrobku nebude přijata žádná reklamacie** týkající se kvality výrobku.
- 5/ Skleněné díly jsou kvůli bezpečnostním normám vyráběny z **tvrzeného bezpečnostního skla**. Toto bezpečnostní sklo je vyrobeno tak, aby při nárazu explodovalo do nesčetných (neostrých) kousků. **Proto se musí s těmito díly manipulovat velmi opatrně**. Ze stejného důvodu je nezbytně nutná obezřetnost při připevnování doplňků na skleněné díly (dveřní madla, podnosy, držák sprchy, držák ručníku atd.).
- 6/ **Sprchový kout nesmí být zapouštěn do stěny nebo podlahy**. **Zadní stěna** sprchového koutu musí být vždy **přístupná**, aby byl eventuálně možný přístup k přípojným místům.
- 7/ Hodnoty tlaku přiváděné vody se musí nacházet v rozmezí **3 a 4 bar**. Překročení těchto mezních hodnot má vliv na normální použití výrobku. Je-li tak vody příliš nízký, doporučujeme vám instalaci tlakového čerpadla. Z tohoto důvodu se prosím obraťte na vašeho prodejce sanitárních zařízení. V případě **příliš vysokého tlaku** existuje riziko, že **bude voda vytékat z vedení**.
- 8/ Pro usnadnění konečné montáže sprchového koutu mohou být některé komponenty, jako např. trysky nebo armatury, na výrobku již předinstalovány. Přesto je nezbytně nutné **přezkontrolovat uchycení těchto prvků** a dříve než bude sprchový kout definitivně umístěn na své místo, provést **zkoušku vodou**.
- 9/ V případě, že je váš sprchový kout vybaven elektronikou, musí všechna elektrická přípojná místa odpovídat bezpečnostním předpisům a platným evropským normám. V případě, že **výrobek nebyl nainstalován v souladu s platnými předpisy, nebude poskytnuta záruka**.
- 10/ **Pozor: Nepoužívejte čisticí prostředky obsahující aceton, chlór nebo čpavek**. Použití těchto produktů vede automaticky k rychlému opotřebení pochromovaných dílů (např.: masážních trysek, armatur, sprchové hlavice atd.) a **žloutnutí** akrylátových dílů (např. vanička a strop).
- 11/ Před instalací sprchového koutu si připravte následující nářadí: vodní váhu, tubu nebo vytlačovací pistoli s průhledným silikonem, plochý šroubovák, křížový nebo elektrický šroubovák, sadu imbusových klíčů a stavitelný klíč na šrouby a matice nebo kleště a malé množství mazacího tuku.
- 12/ Tento sprchový kout byl vyvinut s ohledem na úsporu energie. Pokud by se na vaší teplovodní instalaci podílel plynový ohřivač, je ideální zvolit bojler o objemu 6 – 8 l.
- 13/ Protože se při provozu rádia předpokládá, že bude přihlášeno, žádáme vás, abyste jej přihlásili na příslušném poštovním úřadu!

Představení výrobku

Sprchový kout společnosti AURLANE používá vysoce kvalitní materiály zaručující dlouhou životnost výrobku. Struktura stěny z hliníku poskytuje ochranu před korozí. Použití tvrzeného bezpečnostního skla, ušlechtilých a velmi spolehlivých komponent, jakož i krajně pečlivá výroba propůjčují sprchovému koutu společnosti AURLANE nejen záruku bezpečí, ale i spolehlivost.

K tomu všemu: Naše společnost se stále snaží zlepšovat kvalitu výrobků a provádět změny modelů tak, aby se zvyšoval jejich užitný komfort.

Omluvte prosím, pokud se budou informace či popisy uvedené v tomto sdělení lehce lišit od výrobku, který budete instalovat.



⚠ Bezpečnostní pravidla ⚠

Souhrn bezpečnostních pravidel

- 1/ K zajištění prevence vzniku jakékoliv bakteriální infekce je nutné sprchový kout pravidelně čistit. Řiďte se proto doporučeními pro čištění a nepoužívejte jakýkoliv druh čistícího prostředku.
- 2/ Uvnitř sprchového koutu nepoužívejte žádné další elektrické přístroje, zejména pak zařízení vyvíjející páru nebo zvlhčovače vzduchu.
- 3/ Pozor při používání sprchového koutu dětmi: Jeho užívání bez dozoru umožněte jen zodpovědným dětem, které byly poučeny rodiči a pochopily fungování sprchového koutu. Přesto však nedoporučujeme povolit dětem používání sprchového koutu bez dozoru rodičů. Rodiče musí zabezpečit, že si dítě nebude hrát se sprchovým koutem.
- 4/ Tento sprchový kout nesmí být používán osobami (včetně dětí) s omezenou hybností nebo omezenými sensorickými nebo duševními schopnostmi, pokud nebudou pod odpovídajícím dozorem nebo nezískají poučení od osob odpovědných za jejich bezpečnost.
- 5/ Připojení elektrického napětí ke sprchovému koutu musí být realizováno samostatným jednofázovým přívodem 220 - 240 V s uzemněním a trvalou nástěnnou zásuvkou. Přípojka musí disponovat ochranným spínačem FI max. 30 mA.
- 6/ V případě poškození elektrického kabelu musí dojít k jeho výměně kvalifikovaným elektrikářem, aby se tak vyloučilo jakékoliv riziko úrazu elektrickým proudem.
- 7/ Tento sprchový kout odpovídá certifikacím CE Evropské unie. Přesto musí být elektrické připojení provedeno kvalifikovaným elektrikářem. Toto zapojení musí odpovídat normě NF platné v době instalace, jakož i pokynům definovaným v normách DIN VDE 0100 / oddíl 701. Je obzvláště důležité dbát na dodržení prostorových zón a uzemnění přívodu napětí. Ujistěte se, že váš elektrikář tyto normy ovládá.

Připomenutí prostorových zón: Prostor koupelny se dělí do 4 prostorových zón, kdy každá zóna implikuje bezpečnostní předpisy, které je nutno dodržet

Prostorová zóna 0: Vana nebo sprcha

Zakázán je jakýkoliv druh elektrického zařízení (fén, holicí strojek, mobilní telefon atd.).

Prostorová zóna 1: Nad koupací vanou nebo sprchovou vaničkou

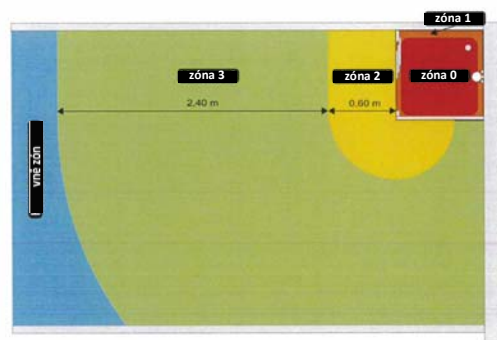
Povoleny jsou pouze svítidla nebo spínače s velmi nízkým bezpečnostním napětím 12 V (TBTS 12 V). U elektrických zařízení je nutno dbát na to, aby měla značení CE a byla chráněna proti stříkající vodě.

Prostorová zóna 2: 60 cm kolem koupací vany a sprchové vaničky

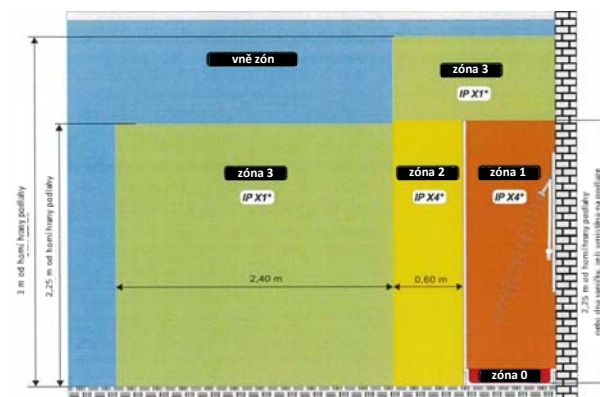
V této prostorové zóně musí být každé zařízení (např. elektrická topení, svítidla atd.) třídy II, mít značení CE a být chráněno proti dešti (povoleny jsou pouze zásuvky typu "holicí strojek" vybavené izolačním transformátorem).

Prostorová zóna 3: Vzdálenost větší než 60 cm

V této poslední prostorové zóně jsou povolena elektrická zařízení a elektrický materiál třídy I, zásuvky typu CE 7/5 a svorkovnice. Musí mít značení CE a být chráněny proti vertikálním pádům a kapkám vody (nebo IPX 1).

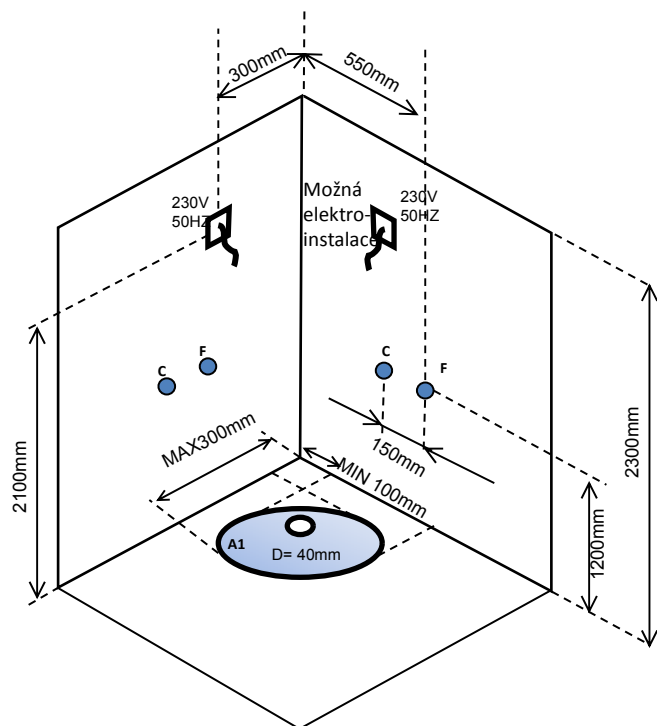


b) Pohled shora



a) Pohled z boku

Pokyny před montáží



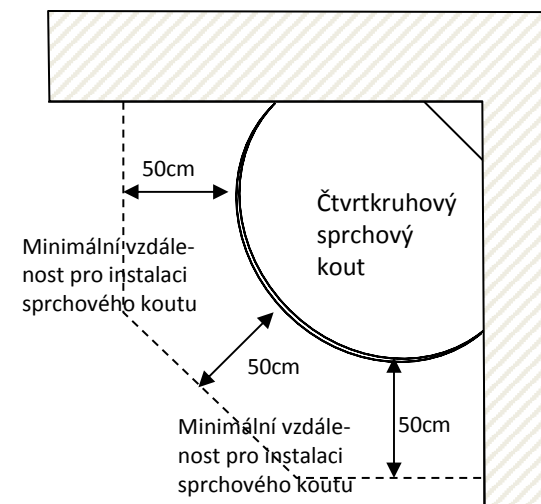
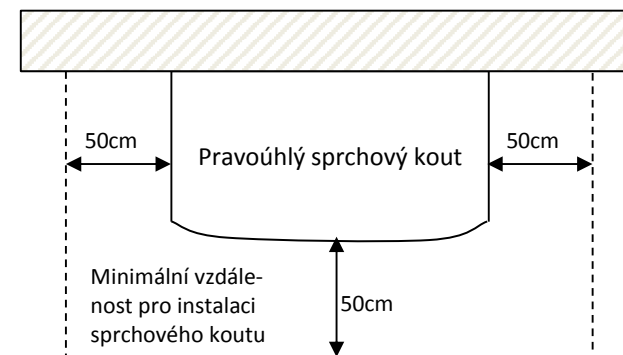
Z elektrické svorkovnice musí vycházet 3 žilový kabel v délce 1,5 m.



fáze (hnědá)
nulový vodič (modrá)
zem (žluto-zelená)

C : horká voda
F : studená voda
D : místo odtoku
A1: možné místo odtoku

INFORMACE

- SPRCHOVÝ KOUT MUSÍ BÝT KOMPLETNĚ OBLOŽENÝ OBKLADY A MUSÍ BÝT V ROVINĚ.
- V OKRUHU 50 CM SE NESMÍ NACHÁZET ŽÁDNÝ SANITÁRNÍ PRVEK.
- VÝŠKA STROPU MUSÍ ČINIT MINIMÁLNĚ 2,30 M.
- ODPAD SE MUSÍ NACHÁZET CCA 2 CM POD ÚROVNÍ PODLAHY – KVŮLI SNADNĚJŠÍMU ODTOKU A MONTÁŽI KOLENA Z PVC USNADŇUJÍCÍHO PŘIPOJENÍ ODPADNÍ TRUBKY.
- MÍSTA PŘIPOJENÍ VODY MUSÍ BÝT ZAROVNÁNA S ÚROVNÍ OBKLADŮ.
- ELEKTRICKÉ PŘIPOJENÍ MUSÍ BÝT PROVEDENO PROSTŘEDNICTVÍM VODOTĚSNÉ SVORKOVNICE.



 **Instalace vašeho sprchového koutu je nyní ukončena. Dříve než začnete sprchový kout používat, je nezbytné, abyste provedli zkoušku těsnosti celé kabiny a ujistili se, že tlak vody v systému není příliš vysoký. Hodnoty tlaku musí ležet mezi 2 a 4 bary. Příliš vysoký tlak by mohl poškodit vedení a vést k unikání vody.** 

Dotazy – odpovědi k používání vašeho sprchového koutu společnosti Aurlane

Dotaz č. 1: Z jedné z masážních rysek sprchového koutu vytéká voda.

Odpověď č. 1: Existuje více možností v závislosti na typu trysky:

- Tryska je chybně namontovaná na T-spojku nebo chybí těsnění.
V tomto případě nově upevněte T-spojku a ujistěte se, že nechybí těsnění.

- Tryska není dostatečně pevně připevněna ke stěně kabiny nebo chybí či je poškozené gumové těsnění mezi tryskou a stěnou. Pomocí matice dotáhněte trysku ke stěně sprchového koutu nebo kontaktujte vašeho prodejce za účelem objednávky nového těsnění.

- Jeden z prvků trysky je poškozený. Trysku můžete odšroubovat, abyste zkontrolovali stav vnitřního těsnění a, pokud existuje, pružiny. Pokud jsou vnitřní těsnění a pružina v dobrém stavu, tryskou však nadále uniká voda, kontaktujte vašeho prodejce a objednejte novou trysku.

Dotaz č. 2: Voda uniká z jedné ze spojovacích trubic trysek.

Odpověď č. 2:

- Nedostatečně dotažené nerezové objímky trubek, jimiž jsou trubky připojeny k tryskám. Dotáhněte je pomocí kleště. Jsou-li poškozené, kontaktujte vašeho prodejce.

- Tlak vody je vyšší než 4 bar, snižte jej. Potrubí nejsou dimenzována pro tlak vyšší než 4 bar.

Dotaz č. 3: Voda vytéká mimo kabinu na podlahu.

Odpověď č. 3:

- Jestliže sprchový kout nestojí zcela rovně na podlaze, nebo při velmi malém úniku vody u odtoku je možné, že voda bude prosakovat na úrovni tří šroubů na úchyty. Sprchový kout povytáhněte dopředu, abyste se dostali k jeho zadní stěně, odšroubujte šrouby dole a do otvorů nakapejte několik kapek silikonu. Následně šrouby zašroubujte do ještě čerstvého silikonu a dříve, než pustíte vodu, vyčkejte 24 hodin, než vše zaschne.

- Netěsnost může pocházet od odtokového otvoru. Byl při instalaci nanesen silikon na okraj odtokového otvoru, jak bylo doporučeno v etapě 1 návodu k použití? Nemí-li tomu tak, je kolem odtokového otvoru nutno umístit silikonové těsnění. Rovněž překontrolujte, zda jsou dobře dotaženy obě části odtokového otvoru na vnitřní a vnější straně sprchového koutu, jakož i spojovací matice mezi odtokovým otvorem a sifonem.

- Překontrolujte upevnění obou přívodů vody. Příliš silné dotažení může mít za následek nedostatečné upevnění koncovek. V tomto případě musí bezpodmínečně dojít k jejich výměně, jinak byste riskovali škody způsobené vodou.

Dotaz č. 4: Armatury netěsní.

Odpověď č. 4:

- Překontrolujte, zda existují těsnění mezi stěnou a směšovací baterií a zda jsou dobře upevněna. Neváhejte s demontáží armatur, jsou-li již připevněny ke stěně. Pokud problémy nespočívají v těsněních, zkontrolujte následující body.

- Může se stát, že došlo k posunu keramické kartuše uvnitř směšovací baterie. V tomto případě musí být kartuš demontována a správně umístěna dříve, než bude směšovací baterie opět připevněna.

- Může se stát, že tři kulatá těsnění keramické kartuše uvnitř směšovací baterie nejsou dostatečně namaštěná. V tomto případě kartuš demontujte, na těsnění naneste trochu tuku a směšovací baterii opět namontujte.

Dotaz č. 5: Dveře jsou špatně seřizené a nezavírají se správně.

Odpověď č. 5:

- Nejprve překontrolujte uchycení koleček: Můžete zjistit, že jsou vyosená. Pro perfektní zavírání je nutné, aby tato osa měl u všech koleček stejný směr.

- Je možné, že není rovnoměrně natlačený profil vedoucí po celé délce skleněné stěny. V tomto případě jej dobře natlačte po celé délce.

- Je možné, že se vzájemně odpuzují oba póly magnetických uzávěrů. V tomto případě demontujte jeden z magnetických uzávěrů a opět jej nasadte v opačném směru.

Dotaz č. 6: Nefunguje elektronický ovládací panel.

Odpověď č. 6:

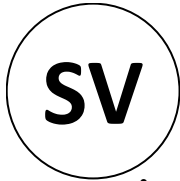
- Ujistěte se, že funguje elektrická zásuvka. Při připojení sprchového koutu musíte uslyšet pípnutí. Nemí-li tomu tak, překontrolujte pojistku v elektrické skříňce (transformátor) kabiny a propojení mezi ovládacím panelem a elektrickou skříňkou. Pokud problém setrvává, kontaktujte vašeho prodejce.

Dotaz č. 7: Pochromované díly vykazují malé vypálené tečky.

Odpověď č. 7:

- Pravděpodobně jste použili, i přes doporučení na první straně tohoto návodu k použití, čisticí prostředky obsahující aceton, chlór nebo čpavek. Jediným řešením je poškozené díly znovu objednat u vašeho prodejce.

Při všech dalších problémech se sprchovým koutem se prosím obraťte na vašeho prodejce.



Bästa kund! Vi gratulerar dig och tackar för att du har valt en AURLANE-duschkabin. Läs igenom följande sidor noga. Informationen hjälper dig att installera och använda din duschkabin på ett säkert sätt. Vi vill först göra dig uppmärksam på att det behövs minst två personer för installationen, så att en person kan hålla i och den andra kan fästa de olika komponenterna.



Läs instruktionerna före monteringen



- 1/ Duschkabinen får endast **installeras** av en **behörig VVS-montör**. Vårt företag **övertar inget som helst ansvar** och förbehåller sig rätten att **avslå garantianspråk**, om produkten inte har **monterats av kvalificerad personal** (montörens faktura gäller som intyg för detta). Om du behöver utnyttja garantin för en komponent som omfattas av denna måste du alltid uppvisa produktens inköpskvitto.
- 2/ Produkter från AURLANE har **1 års garanti som endast gäller för reservdelarna**. Eftersom AURLANE inte installerar produkten **övertar vi ingen garanti för installationsarbetet**. Vid fabriktionsfel eller om delar av duschkabinen är defekta kan du beställa nya delar hos återförsäljaren som har sålt duschkabinen till dig, AURLANE **ersätter dock under inga förhållanden arbetskostnaderna för bytet av dessa delar**.
- 3/ **Glaskomponenterna** är emballerade i en genomskinlig förpackning för att de ska kunna kontrolleras vid köpet. AURLANE **ersätter inte kostnaden för bytet av dessa delar** om du upptäcker att de har gått sönder först **sedan du har hämtat produkten** i affären.
- 4/ Det är mycket viktigt att du **kontrollerar alla delarnas skick** när du packar upp produkten. **Reklamationer** gällande produktens kvalitet som inkommer senare än **7 dagar efter köpet kommer inte att behandlas**.
- 5/ Glaskomponenterna är gjorda av **härdat glas** för att uppfylla gällande säkerhetsstandarder. Härdat glas är tillverkat på ett sådant sätt att hela glaskroppen spricker i många, små (inte vassa) skärvor, därför ska du **hantera glaskomponenterna med stor försiktighet**. Av samma skäl är det absolut nödvändigt att vara mycket försiktig när **tillbehören monteras** på glaskomponenterna (dörrhandtag, kabinkar, duschhållare, handduschhållare o.s.v.).
- 6/ **Duschkabinen får inte byggas in i mur eller golv**. Duschkabinens baksida ska **vara åtkomlig** så att du vid behov kan komma åt kopplingarna.
- 7/ Vattentrycket ska ligga mellan **3 och 4 bar**. Om detta värde överskrids har det en negativ inverkan på produktens normala användning. Om vattentrycket är mycket lågt rekommenderar vi att du installerar en tryckpump. Kontakta din VVS-fackhandel för hjälp med detta. Om trycket är **för högt** finns en **risk för att vattnet börjar läcka ur ledningarna**.
- 8/ För att underlätta duschkabinens slutliga installation kan vissa komponenter, till exempel munstycken och armaturer, redan vara förmonterade på produkten. Det är trots detta absolut nödvändigt att du **kontrollerar dessa komponenters infästning** och gör ett **test med rinnande vatten** innan duschkabinen slutgiltigt ställs på plats.
- 9/ Om du har köpt en duschkabin med elektroniska komponenter måste samtliga elanslutningar uppfylla kraven i gällande säkerhetsbestämmelser och europeiska standarder. **Garantin upphör att gälla om produkten inte har installerats i enlighet med gällande bestämmelser**.
- 10/ Varning: **Använd inte rengöringsmedel** som innehåller **acetone, klor** eller **ammoniak**. Om sådana produkter används kommer **delar av krom automatiskt att slitas mycket snabbt** (t.ex.: massagemunstycken, armaturer, duschhuvud o.s.v.) och akryldelarna **blir gula** (t.ex.: kabinens kar och tak).
- 11/ Ha följande verktyg nära till hands innan du börjar installera duschkabinen: ett vattenpass, en tub eller pistol med genomskinligt silikon, en spårskruvmejsel, en krysspårskruvmejsel eller en elektrisk skruvdragare, en sats sexkantnycklar och en inställningsbar skruvnyckel eller tång samt lite smörj fett.
- 12/ Duschkabinen är konstruerad för att vara energisnål. Om din varmvatteninstallation består av en gas-varmvattenberedare är det bästa att välja en varmvattenberedare på 6–8 liter.
- 13/ Duschkabinens radio omfattas av skyldigheten att betala radioavgift, därför bör du anmäla innehavet om du inte redan betalar en radioavgift!

Produktpresentation

AURLANES duschkabin är tillverkad av högkvalitativa material som garanterar att produkten håller länge. Väggens aluminiumkonstruktion skyddar mot rost. Det härdade glaset, förstklassiga material och mycket pålitliga komponenter samt en mycket noggrann tillverkningsprocess garanterar inte bara att duschkabiner från AURLANE är säkra, utan även att de är pålitliga.

Observera: Vi strävar hela tiden efter att förbättra våra produkter och deras kvalitet och ändrar i det syftet kontinuerligt våra modeller för att öka användarkomforten.

Därför ber vi dig ha överseende om informationen eller beskrivningarna i dessa instruktioner avviker något från din produkt.



⚠️ Säkerhetsbestämmelser ⚠️

Sammanfattning av säkerhetsbestämmelserna

- 1/ Det är viktigt att du regelbundet rengör din duschkabin för att undvika bakteriehärdar. Tänk då på att följa rekommendationerna gällande rengöringsmedel och använd inte alla typer av rengöringsmedel.
- 2/ Använd inte elektriska apparater inne i duschkabinen, i synnerhet inte apparater som genererar ånga eller luftfuktare.
- 3/ Om barn ska använda duschkabinen: Endast ansvarskännande barn som har fått instruktioner om hur duschkabinen ska användas och förstår hur den fungerar får använda duschkabinen utan uppsikt. Vi rekommenderar trots detta en vuxen alltid har uppsikt över barn som använder duschkabinen. Den vuxna personen bör försäkra sig om att barnen inte leker med duschkabinen.
- 4/ Duschkabinen får inte användas av personer (gäller även barn) som har en begränsad rörlighet eller sensoriska och/eller psykiska funktionshinder om de inte står under uppsikt, eller har fått instruktioner, av dem som ansvarar för deras säkerhet.
- 5/ Duschkabinens ström ska tillföras via en separat, jordad enfasanslutning på 220–240 V och ett fast installerat vägguttag. Anslutningen ska ha en differentialsäkring på högst 30 mA.
- 6/ Om elsladden är skadad får den endast bytas ut av en behörig elektriker för utesluta alla elektriska faror.
- 7/ Duschkabinen uppfyller EU:s krav för CE-märkning. Trots detta ska elanslutningarna utföras av en behörig elektriker. Installationen måste uppfylla kraven i den NF-standard som gäller vid tidpunkten för installationen samt anvisningarna som definieras i standarderna DIN VDE 0100/avdelning 701. Det är särskilt viktigt att följa anvisningarna om installationszoner och elanslutningens jordning. Försäkra dig om att din elektriker känner till standarderna.

Påminnelse om zonerna: ett badrum delas in i 4 zoner och det finns säkerhetsbestämmelser som gäller för varje zon.

Zon 0: badkar eller dusch

Alla typer av elapparater (hårfön, rakapparat, mobiltelefon o.s.v.) är förbjudna.

Zon 1: Ovanför badkar eller dusch

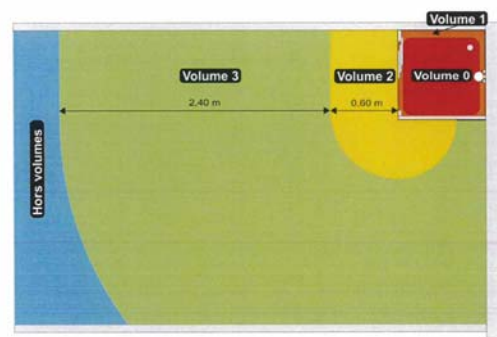
Endast ljuskällor och brytare med mycket låg skyddsklenspanning är tillåtna 12 V (ELV 12 V) är tillåtna. Tänk på att elapparater måste vara CE-märkta och tåla vattenstänk.

Zon 2: 60 cm runt om badkar eller dusch

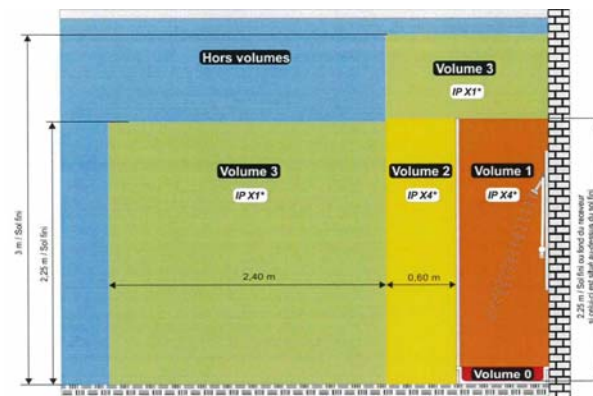
I denna zon måste alla material (t.ex. elvärme, ljuskällor o.s.v.) vara av klass II, CE-märkta och vara regnbeständiga (endast uttag av typen "rakapparat" som har en isolertransformator är tillåtna).

Zon 3: Utanför 60 cm

I den sista zonen är elapparater och elmaterial av klass I, uttag av typ CE 7/5 och anslutningsboxar tillåtna. De ska vara CE-märkta och vara skyddade mot lodräta fall och vattendroppar (eller IPX 1).

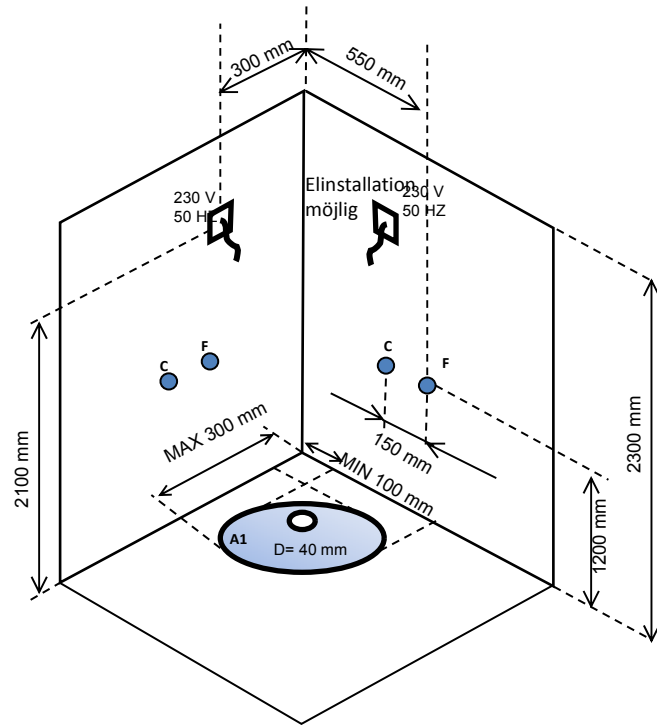


b) Vue de dessus



a) Vue de côté

Anvisningar inför montering



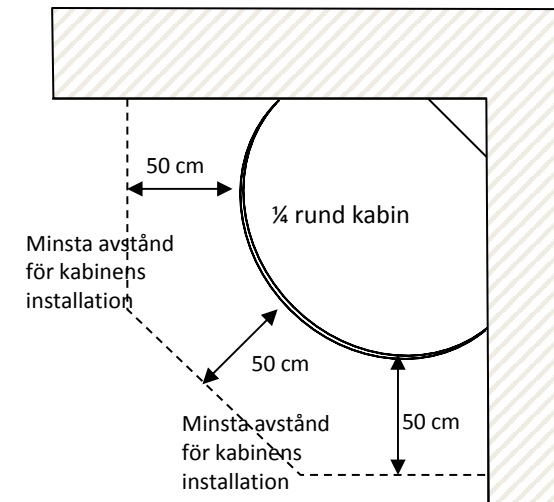
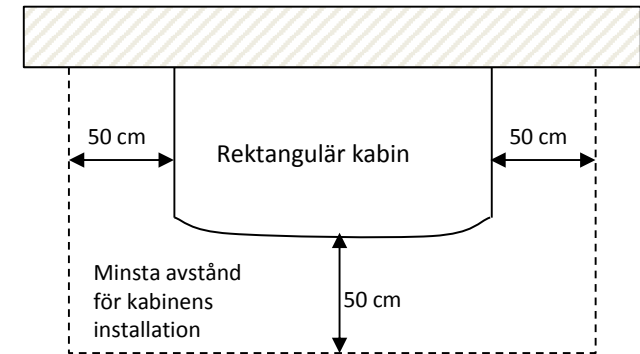
En 1,5 m lång säkring med 3 anslutningar ska fästas på elhuset.



Fas (brun)
Blå (noll)
Jord (grön/gul)

C: varmvatten
F: kallvatten
D: avlopp
A1: möjligt avlopp

INFORMATION

- DUSCHEN SKA VARA HELKAKLAD OCH STÄLLAS FULLSTÄNDIGT PLANT.
- DET FÅR INTE FINNAS SANITÄRKOMPONENTER INOM EN DIAMETER PÅ 50 CM.
- TAKHÖJDEN MÅSTE VARA MINST 2,30 METER.
- AVLOPPET SKA LIGGA CA 2 CM UNDER GOLVNIVÅN FÖR ATT UNDERLÄTTA AVRINNINGEN. EN PVC-BÖJ SKA MONTERAS FÖR ATT UNDERLÄTTA AVLOPPSRÖRETS KOPPLING.
- VATTENKOPPLINGARNA SKA VARA I NIVÅ MED KAKLET.
- ELANSLUTNINGEN SKA UTFÖRAS MED HJÄLP AV EN VATTENTÄT KAPSLING.



 **Nu är installationen av din duschkabin klar. Innan du börjar använda duschkabinen är det absolut nödvändigt att du först kontrollerar att hela kabinen är tät och att du försäkras dig om systemets vattentryck inte är för högt. Trycket ska ligga mellan 2 och 4 bar. Ett för högt tryck kan skada ledningarna och orsaka vattenläckage.** 

Frågor/svar om din AURLANE-duschkabin

Fråga 1: Vatten läcker ur ett av kabinens massagemunstycken.

Svar 1: Det finns flera orsaker, beroende på vilken typ av munstycke du har.

– Munstycket är dåligt monterat på T-kopplingen eller saknar packning.

Fäst T-kopplingen på nytt och försäkra dig om att munstycket har en packning.

– Munstycket sitter inte fast tillräckligt väl på kabinväggen, eller gummipackningen mellan munstycket och väggen saknas eller är skadad. Dra åt munstycket på väggen med muttern eller beställ en ny packning från din återförsäljare.

– En av munstyckets komponenter är skadad. Du kan skruva av den för att kontrollera hur den inre packningen ser ut och kontrollera fjädern, om sådan finns. Om den inre packningen och fjädern är i gott skick, men munstycket fortsätter att läcka ska du ta kontakt med din återförsäljare och beställa ett nytt munstycke.

Fråga 2: Vatten läcker ut ur ett av munstyckenas skarvrör.

Svar 2:

– Inox rörklämmorna, som används för att fästa rören på munstyckena, är inte tillräckligt åtdragna. Dra åt dem med en tång. Kontakta din återförsäljare om klämmorna är skadade.

– Vattentrycket är över 4 bar, sänk trycket. Ledningarna är inte avsedda för ett tryck som överstiger 4 bar

Fråga 3: Vattnet rinner ut på golvet utanför kabinen.

Svar 3:

– Om kabinen inte står helt plant på golvet, eller om det rinner ut för lite vatten avloppet, kan det hända att vatten läcker ut på nivå med de tre skruvarna på karet. Dra fram kabinen för att komma åt baksidan.

Skruva av de undre skruvarna och fyll hålen med en droppe silikon.

Skruva sedan in skruvarna innan silikonet har torkat och vänta i 24 timmar tills det har torkat ordentligt innan du släpper på vattnet.

– Läckan kan komma från avloppshålet. Har avloppets ram applicerats med silikon vid installationen enligt instruktionerna i bruksanvisningens steg 1?

Om inte, är det viktigt att applicera en silikon tätning kring avloppet.

Kontrollera även att avloppets bägge delar, både på kabinens in- och utsida, är ordentligt åtdragna, detta gäller även kopplingsmuttrarna mellan avloppet och sifonen.

— Kontrollera båda vattenkopplingarnas infästning. Om de är för hårt åtdragna kan det orsaka att ändstyckena inte är tillräckligt infästa. I det fallet måste de oivillkorligen bytas ut, i annat fall riskerar du att vattenskadorna uppstår.

Fråga 4: Armaturerna är inte täta.

Svar 4:

– Kontrollera att packningarna mellan väggen och blandaren finns på plats och sitter fast ordentligt. Tveka inte att demontera armaturerna när de redan har monterats på väggen. Om det inte finns något problem med packningarna kan du kontrollera nedanstående punkter.

– Det kan hända att blandarens keramiska patron har förskjutits. I det fallet ska patronen demonteras och placeras i rätt läge innan blandaren fästs igen.

– Det är möjligt att de tre runda packningarna i blandarens keramiska patron har för lite smörjfett. I så fall demonterar du patronen, smörjer packningarna med lite smörjfett och monterar blandaren på nytt.

Fråga 5: Dörren är dåligt justerad och stängs inte helt.

Svar 5:

– Kontrollera först hjulens infästning. Du ser att hjulen har en decenterad axel. För att dörren ska stängas perfekt måste denna axel ha samma riktning på alla hjulen.

– Det kan hända att profilen längs glasväggen inte är ordentligt och jämnt nedtryckt hela vägen. Tryck i så fall fast den ordentligt hela vägen.

– Det kan hända att magnetlåsets båda magnetpoler repellerar varandra. I så fall tar du bort ett av de två magnetlåsen och sätter tillbaka den i motsatt riktning.

Fråga 6: Den elektroniska kontrollpanelen fungerar inte.

Svar 6:

– Försäkra dig om att ditt eluttag fungerar. Du måste höra ett högt PIP-ljud när du ansluter kabinen till uttaget. Om du inte hör signalen ska du kontrollera kabinens säkring i elhuset (transformator) och även anslutningen mellan kontrollpanelen och elhuset. Kontakta din återförsäljare om problemet kvarstår.

Fråga 7: Delarna av krom har små inbrända punkter.

Svar 7:

– Trots rekommendationerna på bruksanvisningens första sida har du förmodligen använt rengöringsmedel som innehåller aceton, klor eller ammoniak. Det enda lösningen på detta är att du beställer nya komponenter från din återförsäljare.

Vid alla andra problem med din duschkabin ombeds du kontakta din återförsäljare.

Kjære kunde! Vi gratulerer deg med kjøpet av et AURLANE-dusjkabinett og takker deg samtidig for tilliten. Vennligst les de neste sidene nøye. De vil hjelpe deg med å montere og bruke dette dusjkabinettet på en sikker måte. Vi vil først gjøre deg oppmerksom på at monteringen må utføres av minst to personer slik at delene kan holdes fast samtidig som de festes.

Les instruksjonene før monteringen

- 1/ Dette dusjkabinettet må monteres av en VVS-installatør. Vårt firma tar ikke på seg noe som helst ansvar og vi forbeholder oss retten til å avvise alle garantikrav dersom produktet ikke monteres av en kvalifisert håndverker (regningen for monteringsarbeidet gjelder som bevis). Dersom du sender oss et krav som gjelder en del du har garanti på, må regningen som dokumenterer at du har kjøpt produktet, vises frem.
- 2/ Produktene fra AURLANE har en garanti på ett år som kun gjelder for reservedelene. Da ikke det er vi som utfører arbeidet, gir AURLANE ingen garanti på arbeidet som blir utført. Dersom du oppdager en produksjonsfeil eller at en av delene til dusjkabinettet er defekt, kan denne delen bestilles hos forhandleren der du kjøpte dette dusjkabinettet. Arbeidskostnadene som oppstår i forbindelse med utskiftingen av denne delen, dekkes ikke av AURLANE.
- 3/ Glasselementene befinner seg i en gjennomsiktig forpakning slik at disse delene kan kontrolleres når du kjøper produktet. AURLANE dekker ikke kostnadene som oppstår i forbindelse med utskiftingen av disse delene dersom bruddet først oppdages etter at produktet har blitt hentet i butikken.
- 4/ Det er meget viktig at tilstanden til hver enkelt del kontrolleres når produktet tas ut av forpakningen. Reklamasjoner som gjelder produktets kvalitet behandles ikke dersom vi mottar dem senere enn 7 dager etter at produktet ble kjøpt.
- 5/ Glasskomponentene er laget av herdet glass for å oppfylle gjeldene sikkerhetsstandarder. Herdet glass er laget på en slik måte at det eksploderer i mange små (ikke skarpe) deler dersom det utsettes for et hardt nok støt. Derfor må man være meget forsiktig under håndteringen av disse delene. Av den samme grunnen er det også meget viktig å være forsiktig når tilbehøret monteres på glasskomponentene (dørhåndtak, glasshyller, dusjholder, håndkleholder osv.).
- 6/ Dusjkabinettet må ikke fastmonteres i mur eller i gulvet. Dusjkabinettets bakside må alltid være tilgjengelig slik at man har tilgang til tilkoblingene ved behov.
- 7/ Vanntilførselen som kobles til må ha et trykk på mellom 3 og 4 bar. Dersom disse grenseverdiene overskrides, påvirker dette bruken av produktet. Dersom vanntrykket er meget lavt, anbefaler vi å koble til en trykkpumpe. Ta kontakt med din VVS-forhandler for mer informasjon om dette. Dersom trykket er for høyt, er det fare for at vannet kan trenge ut av vannledningene.
- 8/ Det kan hende at noen av komponentene, som f.eks. dysene eller armaturene, allerede er montert på produktet. Dette gjøres for å forenkle monteringen av dusjkabinettet. Det er allikevel meget viktig å kontrollere at disse elementene er festet ordentlig. Det må også gjennomføres en test med rennende vann før dusjkabinettet plasseres der det skal stå.
- 9/ Dersom dusjkabinettet ditt er utstyrt med elektronikk, må alle de elektriske tilkoblingene oppfylle sikkerhetsbestemmelsene og de gjeldende europeiske standardene. Garantien mister sin gyldighet dersom produktet ikke monteres i samsvar med de gjeldende bestemmelsene.
- 10/ Pass på: Ikke bruk rengjøringsmidler som inneholder aceton, klor eller ammoniakk. Bruken av slike produkter fører automatisk til en sterk økning av slitasjen på alle deler som består av krom (som f.eks. massasjedysene, armaturene, dusjhodet osv.). Samtidig fører slike rengjøringsmidler til at de delene som består av akryl (f.eks. karet og taket) får et gulskjær.
- 11/ Ha følgende verktøy klart når du skal montere dusjkabinettet: et vater, en tube eller en pistol med transparent silikon, en flat skrutrekker, en stjerneskrutrekker eller en elektrisk skrutrekker, et sett med unbrakonøkler samt en skiftenøkkel eller en tang og litt fett.
- 12/ Dette dusjkabinettet ble laget for å spare energi. Dersom du skal bruke en gassdrevne varmtvannsbereder, anbefaler vi deg å velge en som rommer 6-8 liter.

Produktpresentasjon

Dette dusjkabinettet fra AURLANE er laget av materialer av høy kvalitet, noe som gir produktet en lang levetid. Mønsteret på aluminiumsveggen beskytter mot rust. Bruken av herdet glass, materialer av høy kvalitet og meget pålitelige komponenter samt en meget nøyaktig produksjon gjør dette produktet fra AURLANE til et både sikkert og pålitelig dusjkabinett.

OBS: Vår bedrift anstrenger seg bestandig med tanke på å forbedre kvaliteten på produktene våre og endre de ulike modellene slik at de blir mer komfortable å bruke. Derfor håper vi du har forståelse for at informasjonen og beskrivelsene i dette dokumentet muligens avviker noe fra det produktet du skal montere.

Sikkerhetsbestemmelser

Sammendrag av sikkerhetsbestemmelsene

- 1/ Det er viktig å rengjøre dusjkabinettet regelmessig for å unngå bakterielle infeksjoner. Følg derfor rengjøringsanbefalingene, og ikke bruk et hvilket som helst rengjøringsmiddel.
- 2/ Ikke bruk noen form for andre elektriske apparater inne i dusjkabinettet. Dette gjelder spesielt apparater som gir fra seg damp og luftfuktere.
- 3/ Ta hensyn til følgende når barn bruker dusjkabinettet: Tillat kun ansvarsbevisste barn å bruke dusjkabinettet uten tilsyn. Disse barna må ha fått forklart hvordan et slikt dusjkabinett fungerer av foreldrene sine. Vi anbefaler allikevel ikke at barn bruker dusjkabinettet uten tilsyn av foreldrene. De voksne må passe på at barnet ikke leker med dusjkabinettet.
- 4/ Dette dusjkabinettet må ikke brukes av personer (inkludert barn) som er handikappet eller som har reduserte sensoriske og mentale evner, så lenge de ikke blir passet på eller har blitt instruert av de personene som er ansvarlige for deres sikkerhet.
- 5/ Dusjkabinettets strøm skal tilføres ved hjelp av et separat, jordet og enfaset vegguttak (220-240 V). Tilkoblingen skal ha en jordfeilbryter på minst 30 mA.
- 6/ Dersom en av strømkablene skades, må den byttes ut av en kvalifisert elektriker slik at man utelukker muligheten for strømskader.
- 7/ Dette dusjkabinettet tilsvarer CE-standardene til det europeiske fellesskapet. Allikevel er det nødvendig at en kvalifisert elektriker kobler til strømforsyningen. Dette arbeidet må oppfylle den NF-standard som gjelder når installasjonen utføres, og anvisningene som nevnes i standardene DIN VDE 0100 / avsnitt 701. Det er spesielt viktig å ta hensyn til installasjonssonene og det at strømtilkoblingen er jordet. Kontroller at elektrikeren som skal utføre arbeidet, kjenner til disse standardene.

Påminnelse om sonene: Rominnholdet til et bad deles inn i 4 soner. Disse sonene har ulike sikkerhetsbestemmelser som må overholdes.

Sone 0: Badekar eller dusj

Alle slags elektriske apparater forbudt (hårtørrer, barbermaskin, mobiltelefon osv.).

Sone 1: På oversiden av badekaret og/eller dusjkaret

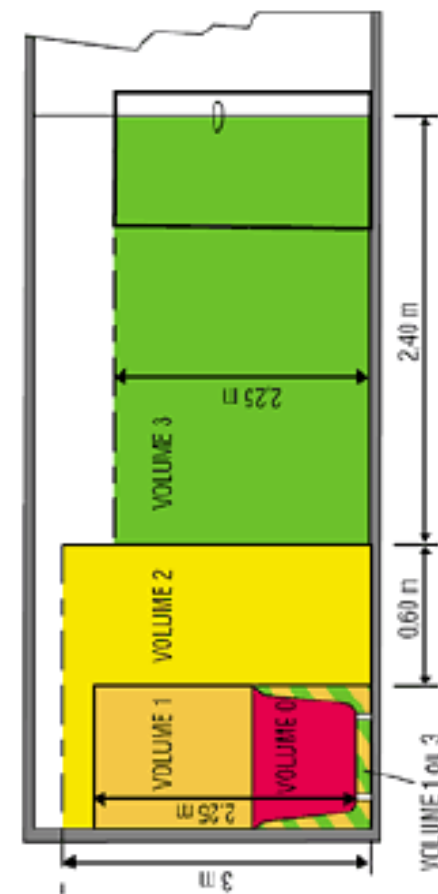
Kun lamper og brytere med en meget lav spenning (12 V) er tillatt (TBTS 12 V). Når det gjelder elektriske apparater er det viktig å passe på at de er CE-merket og tåler vannsprut.

Sone 2: En avstand på 60 cm fra badekaret og dusjkabinettkaret

I denne sonen må alle apparater (f.eks. elektriske ovner, lamper osv.) være av klasse II samt være CE-merket og beskyttet mot regn (kun stikkontakter av typen «barbermaskin» som har en isolasjonstransformator, er tillatt).

Sone 3: Lenger bort enn 60 cm

I denne sonen er det tillatt med elektrisk apparater av klasse I, stikkontakter av typen CE 7/5 og tilkoblingsbokser. De må være CE-merket og beskyttet mot lodrette fall og vannsprut (eller IPX 1).



Dusjkabinettet ditt er nå ferdig montert. Før du bruker dusjkabinettet er det meget viktig at du kontrollerer at hele kabinettet er tett. Du må også forsikre deg om at vanntrykket i systemet ikke er for høyt. Trykket må ligge mellom 2 og 4 bar. Dersom trykket er for høyt, kan dette føre til at ledningene skades og at det lekker vann.

Spørsmål og svar i forbindelse med bruken av ditt Aurlane-dusjkabinett

Spørsmål 1: Det trenger vann ut av en av dusjkabinettets massasjedyser

Svar 1: Det finnes flere mulige årsaker, avhengig av hvilken dyse det gjelder: - Dysene er ikke montert godt nok på T-tilkoblingen eller pakningen mangler. I dette tilfellet må T-en festes på nytt, og det må sørges for at det også monteres en pakning.

- Dysen er ikke festet godt nok på dusjkabinettets vegg, eller gummipakningen mellom dysen og veggen mangler eller er skadet. Skru fast dysen på veggen ved hjelp av mutteren, eller ta kontakt med forhandleren din for å bestille en ny pakning.

- Ett av dyseelementene er skadet. Du kan skru det av for å kontrollere tilstanden til den indre pakningen. Dersom det befinner seg en fjær i dysen, må også denne kontrolleres. Dersom den indre pakningen og fjæren befinner seg i en god tilstand, men dysen allikevel lekker vann, må du kontakte forhandleren din og bestille en ny dyse.

Spørsmål 2: Det trenger vann ut av et av dysenes forbindelsesrør.

Svar 2:

- Inox-slangeklemmene som brukes til å feste rørene til dysene, er ikke strammet godt nok. Stram dem ved hjelp av en tang. Ta kontakt med forhandleren din dersom de er skadet. - Vanntrykket er høyere enn 4 bar. Senk trykket. Ledningene er ikke laget for å tåle trykk på over 4 bar.

Spørsmål 3: Vannet renner ned på gulvet på utsiden av kabinettet.

Svar 3:

- Dersom dusjkabinettet ikke står fullstendig rett på gulvet, eller dersom vannet renner sakte ut av avløpet, er det mulig at det drypper vann gjennom der de tre skruene er montert på karet. Trekk dusjkabinettet frem slik at du kommer til på baksiden. Skru ut de nedre skruene og fyll hullene med en dråpe silikon. Skru deretter skruene inn i silikon, som ikke har tørket enda, og vent til den har tørket fullstendig (24 timer) før du bruker dusjen igjen.

- Det kan hende at det lekker fra avløpshullet. Ble det brukt silikon i avløpshullet under monteringen slik dette anbefales i etappe 1 i bruksanvisningen? Hvis ikke er det nødvendig å tette igjen avløpshullet med en silikonpakning. Kontroller også om begge delene som avløpsrøret består av, er skrudd ordentlig fast på dusjkabinettets inn- og utside. Det samme gjelder for forbindelsesmutteren mellom avløpshullet og vannlåsen.

Kontroller at begge vanntilkoblingene sitter ordentlig. Dersom de strammes for hardt, kan det føre til at endestykkene ikke sitter godt nok. I dette tilfellet må de byttes ut. Dersom dette ikke gjøres, kan det oppstå lekkasjer som igjen kan føre til vannskader.

Spørsmål 4: Armaturene er ikke tette.

Svar 4:

- Kontroller om det er brukt pakninger mellom veggen og blandebatteriet og om disse er festet ordentlig. Ikke nøl med å demontere armaturene selv om de allerede er festet på veggen. Kontroller følgende punkter dersom pakningene er i orden:

- Det kan hende at keramikkpatronen i blandebatteriets indre er forskjøvet. Dersom dette er tilfellet, må patronen demonteres og posisjoneres korrekt før blandebatteriet festes igjen.

- Det kan hende at de tre runde pakningene til keramikkpatronen i blandebatteriet behøver mer fett. Gjør følgende dersom dette er tilfellet: Demonter patronen, smør litt fett på pakningene og monter blandebatteriet igjen.

Spørsmål 5: Døren er stilt inn feil og kan ikke lukkes ordentlig.

Svar 5:

- Kontroller først at rullene er festet ordentlig: Du vil kunne se at disse rullene har en desentrert aksel. For at døren skal kunne lukkes perfekt, er det viktig at denne akselen har samme retningen på alle rullene.
- Det er mulig at profilen ikke er presset like langt inn langs hele glassveggen. Dersom dette er tilfellet, må du presse den inn slik at den går like langt inn over hele lengderetningen.
- Det er mulig at magnetene til magnetlåsen støtes fra hverandre. Dersom dette er tilfellet, må du demontere en av magnetene og montere den den andre veien.

Spørsmål 6: *Det elektroniske kontrollpanelet fungerer ikke.***Svar 6:**

- Kontroller at stikkkontakten fungerer som den skal. Du skal kunne høre en pipelyd når du kobler til dusjkabinettet. Dersom du ikke hører denne lyden, må du kontrollere sikringen i dusjkabinettets elektriske enhet (transformatoren). Kontroller også forbindelsen mellom kontrollpanelet og den elektriske enheten. Ta kontakt med forhandleren din dersom du ikke får løst problemet.

Spørsmål 7: Det befinner seg svarte punkter på delene som består av krom.**Svar 7:**

- Du har sannsynligvis brukt rengjøringsmidler som inneholder aceton, klor eller ammoniakk, på tross av at det på den første siden i denne bruksanvisningen anbefales å ikke gjøre det. Den eneste løsningen er å bestille bestille nye reservedeler hos forhandleren din og bytte ut de skadede delene.

Ta kontakt med forhandleren din dersom det skulle dukke opp andre problemer med dusjkabinettet ditt.

Press eller skru av hodet til sprøytedyse slik at du får rengjort den

DECLARATION OF CONFORMITY

We, Aurlane SA,

10 rue Clapeyron 75008 PARIS FRANCE

declare under its sole responsibility the conformity of:

Shower cabins

With the following norms :

- EN 15200 April 2008 Sanitary appliances - Multifunction shower cabinets
- NF EN 12150:2000 Glass in building - Thermally toughened soda lime silicate safety glass
- Low voltage directive 2006/95/EC (if the shower cabin includes electronical functions)
- Electromagnetic compatibility 2004/108/EC (if the shower cabin includes electronical functions)

Sebastien Doumenc
Associate Director
Aurlane
Paris, June 17th 2015



| Model Number | Description |
|---|--|
| CAB009-CAB180 | Shower Cabin |
| CAB9X-CAB180X (X=A...Z indicate the version) | Shower Cabin with electronic functions |

DECLARATION DE CONFORMITE

Aurlane SA,

10 rue Clapeyron 75008 PARIS FRANCE

déclare en sa totale responsabilité la conformité des produits :

Cabines de douche

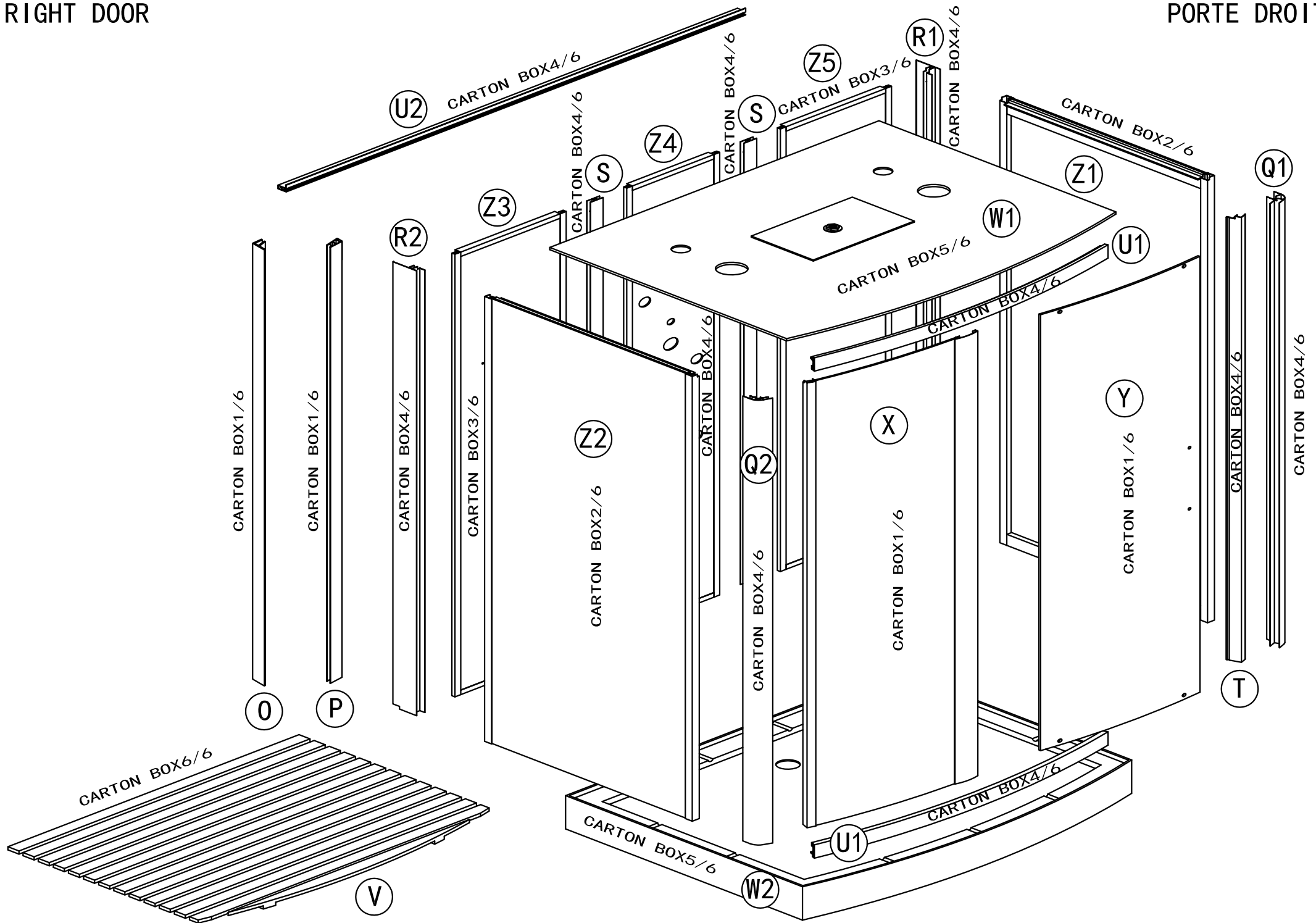
avec les normes suivantes :

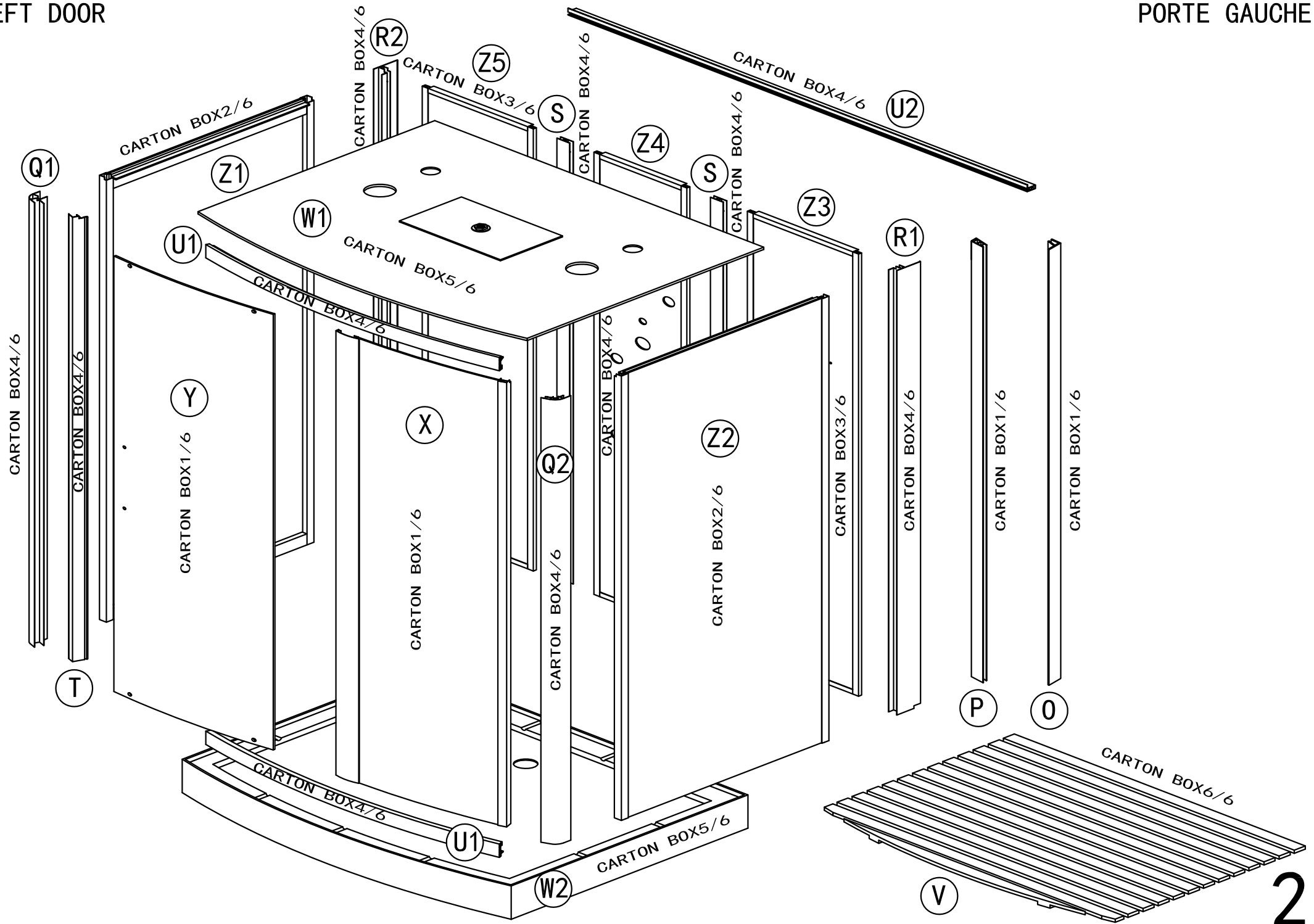
- EN 15200 Avril : 2008 Appareils sanitaires - Cabines de douche multifonctions suivant la directive 89/106/C
- NF EN 12150 :2000 Verre dans la construction - Verre de silicate sodo-calcique de sécurité trempé thermiquement
- Directive Basse tension 2006/95/EC (si cabine avec fonctions électroniques)
- Directive Compatibilité Electromagnétique 2004/108/EC (si cabine avec fonctions électroniques)

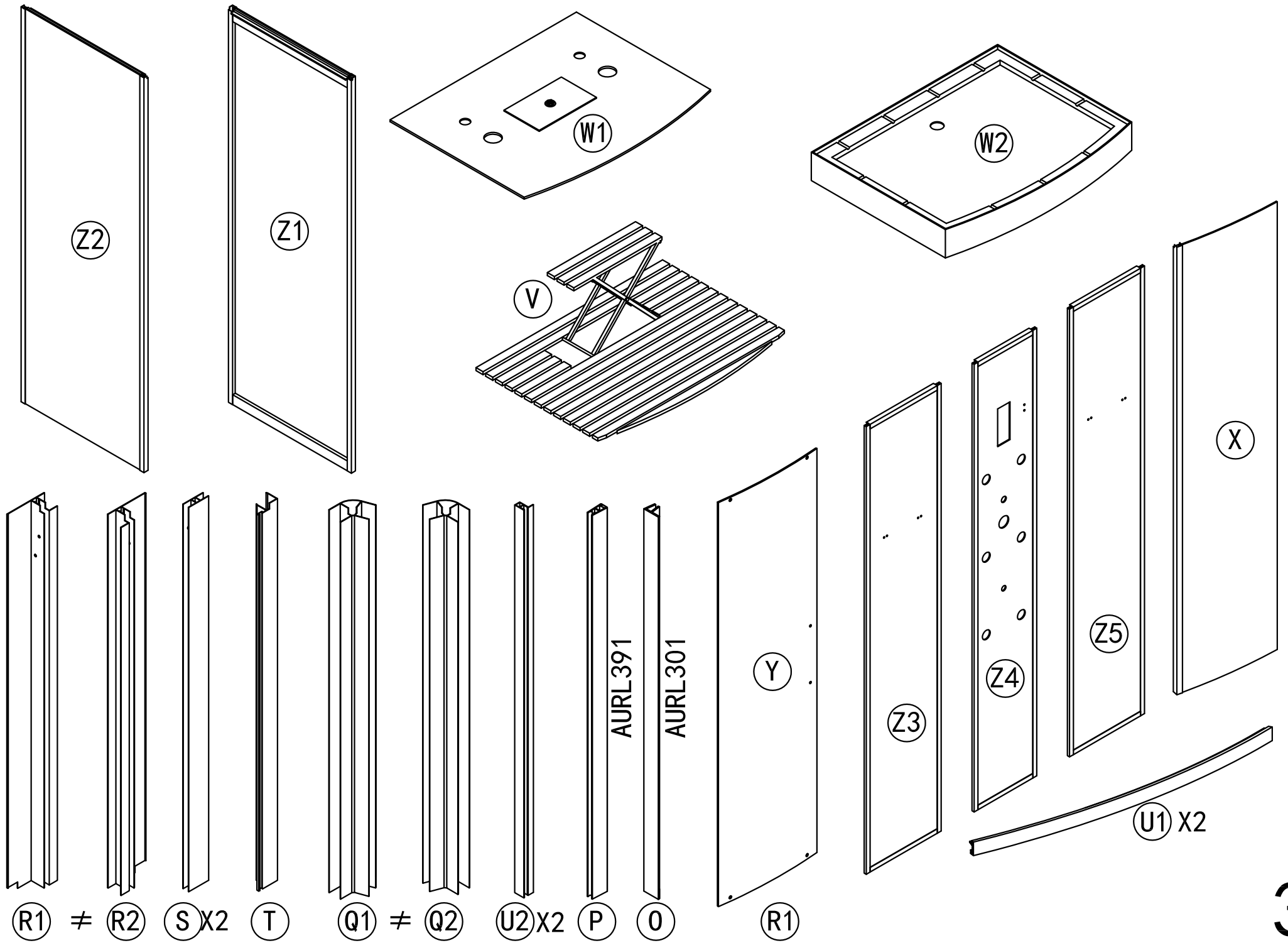
Sebastien Doumenc
Directeur Associé
Aurlane
Paris, le 17 juin 2015




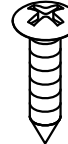
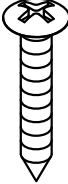
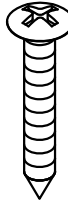
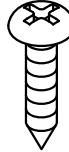
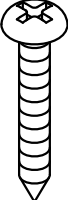
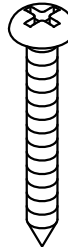
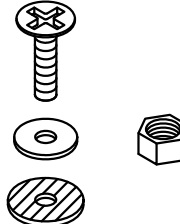
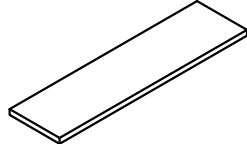
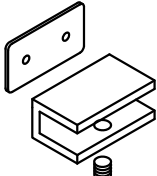



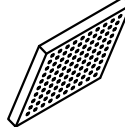

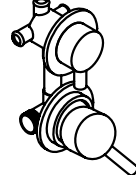
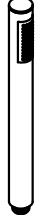
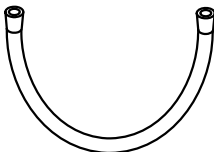
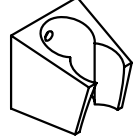

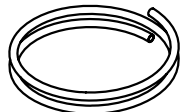
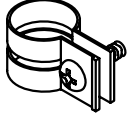
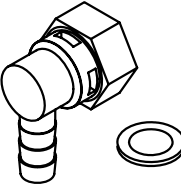
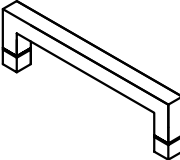
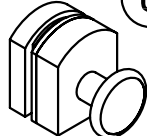
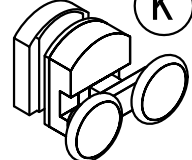


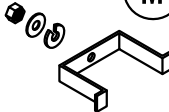
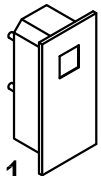
| Référence du modèle | Description |
|--|---|
| CAB009-CAB180 | Cabine de douche |
| CAB18X-CAB180X (X=A...Z indique la version) | Cabine de douche avec fonction électronique |

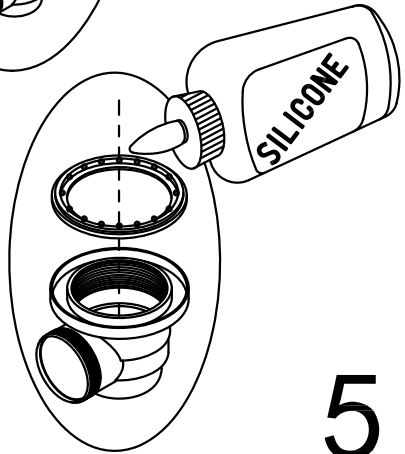
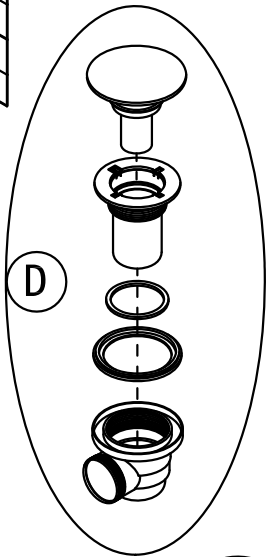
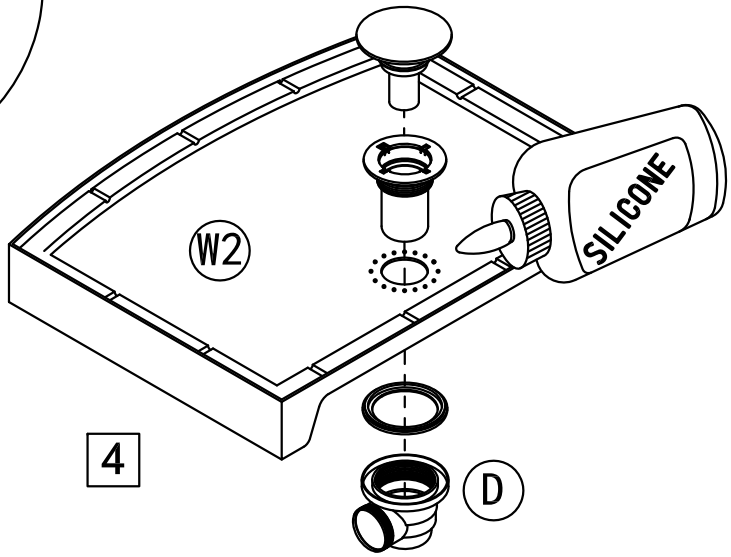
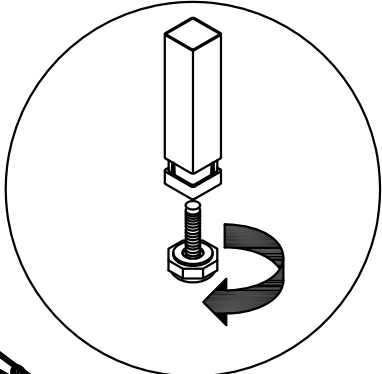
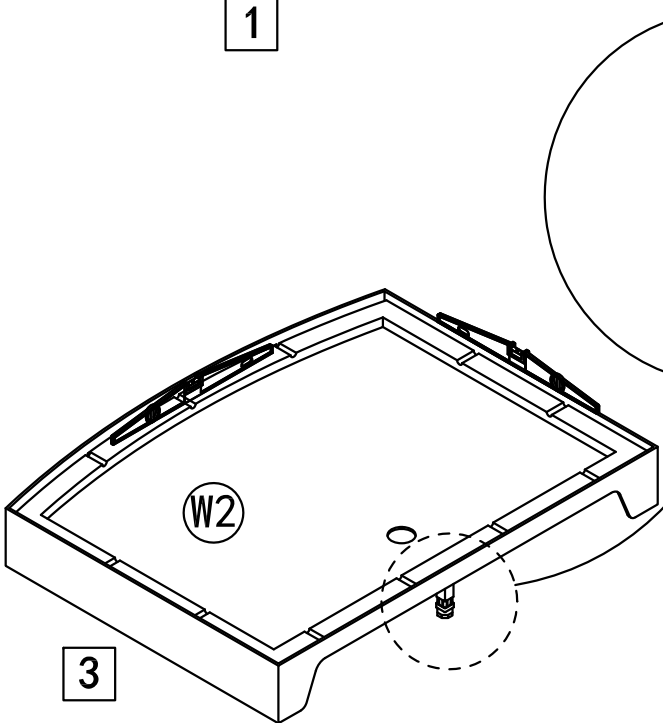
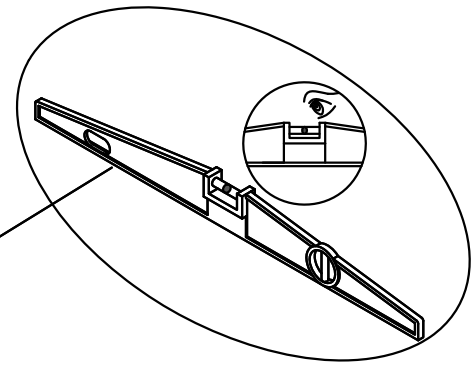
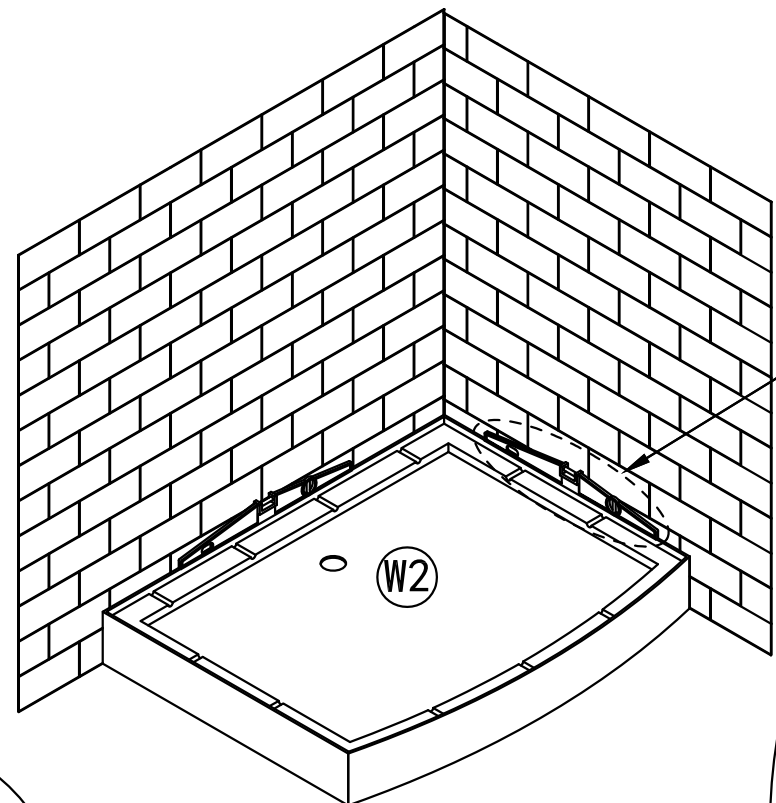
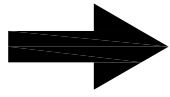
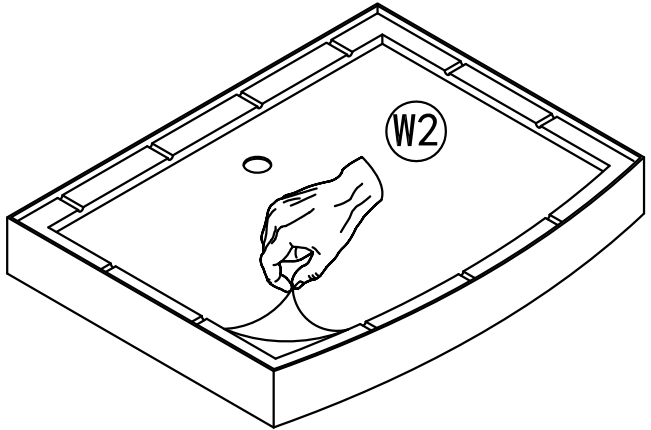


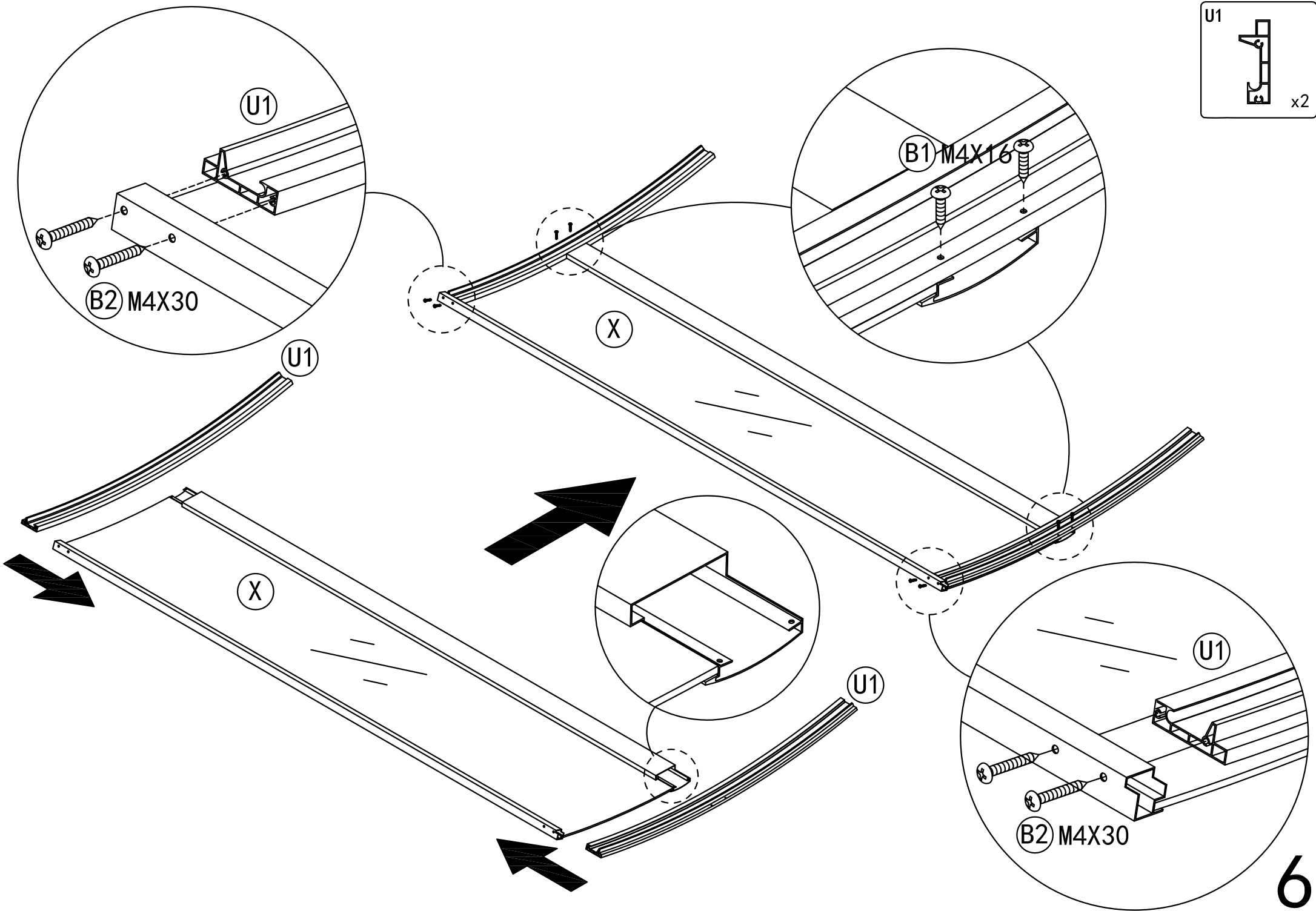
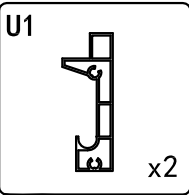


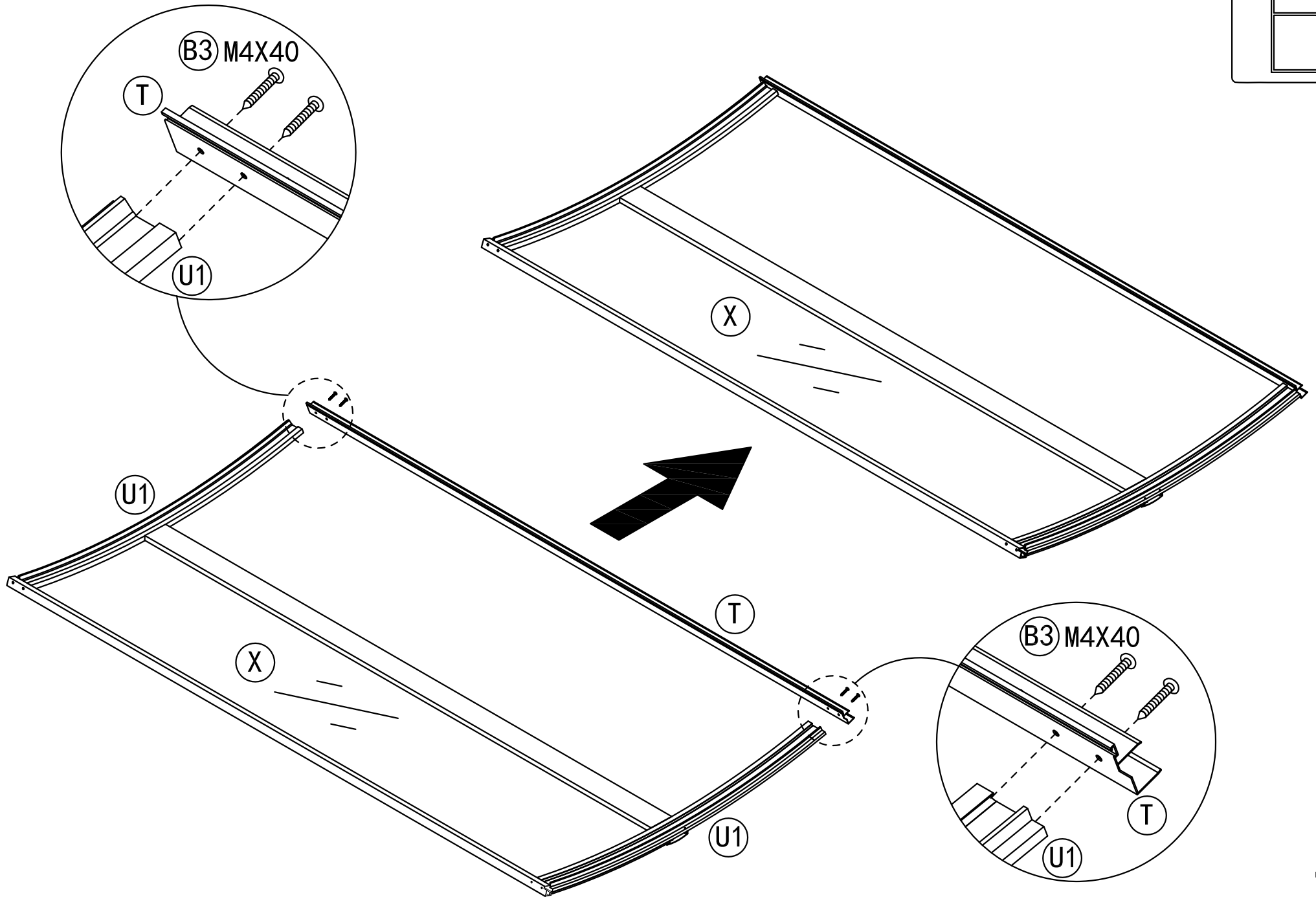
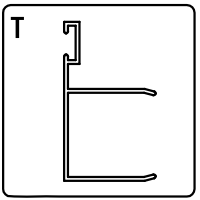


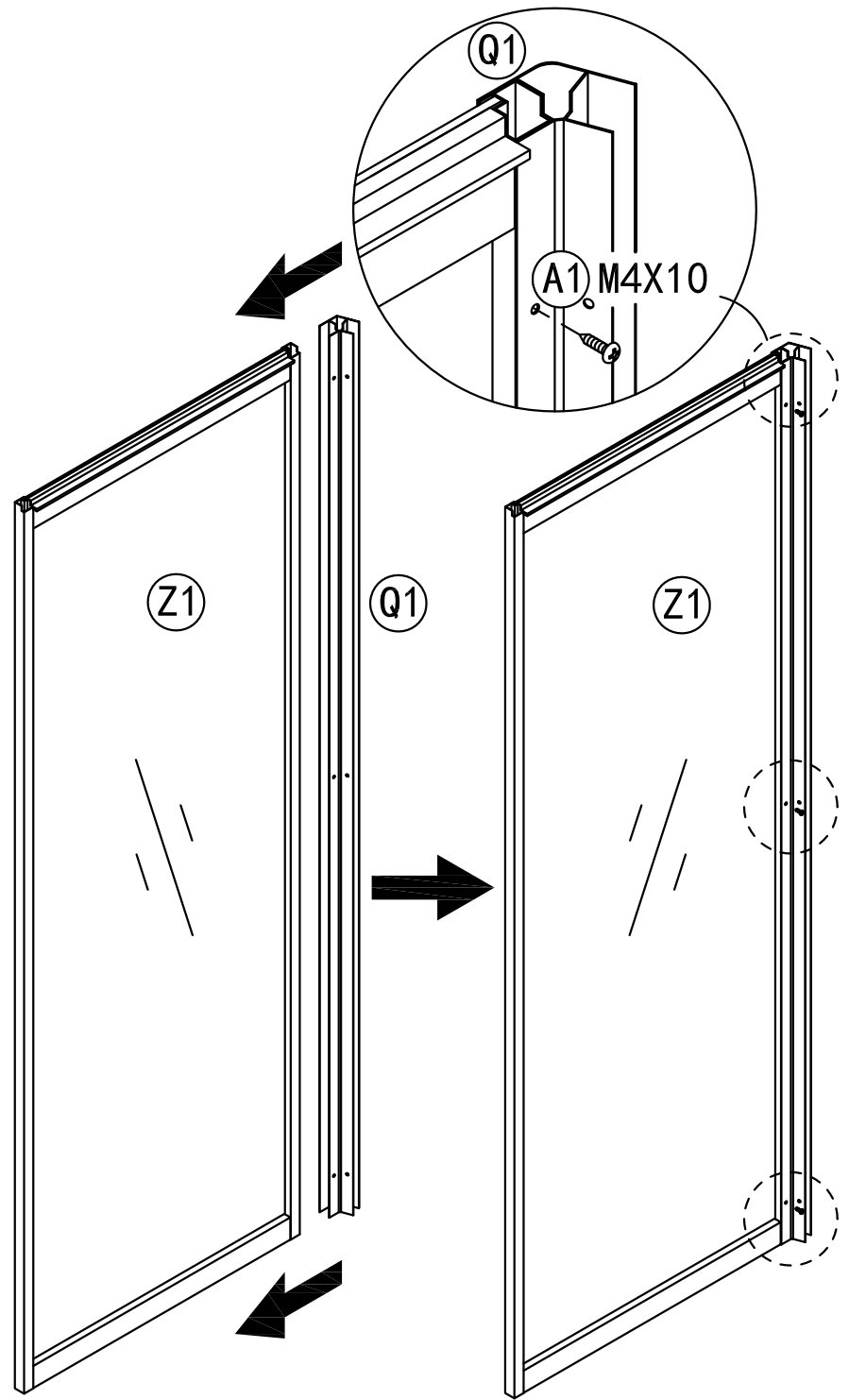
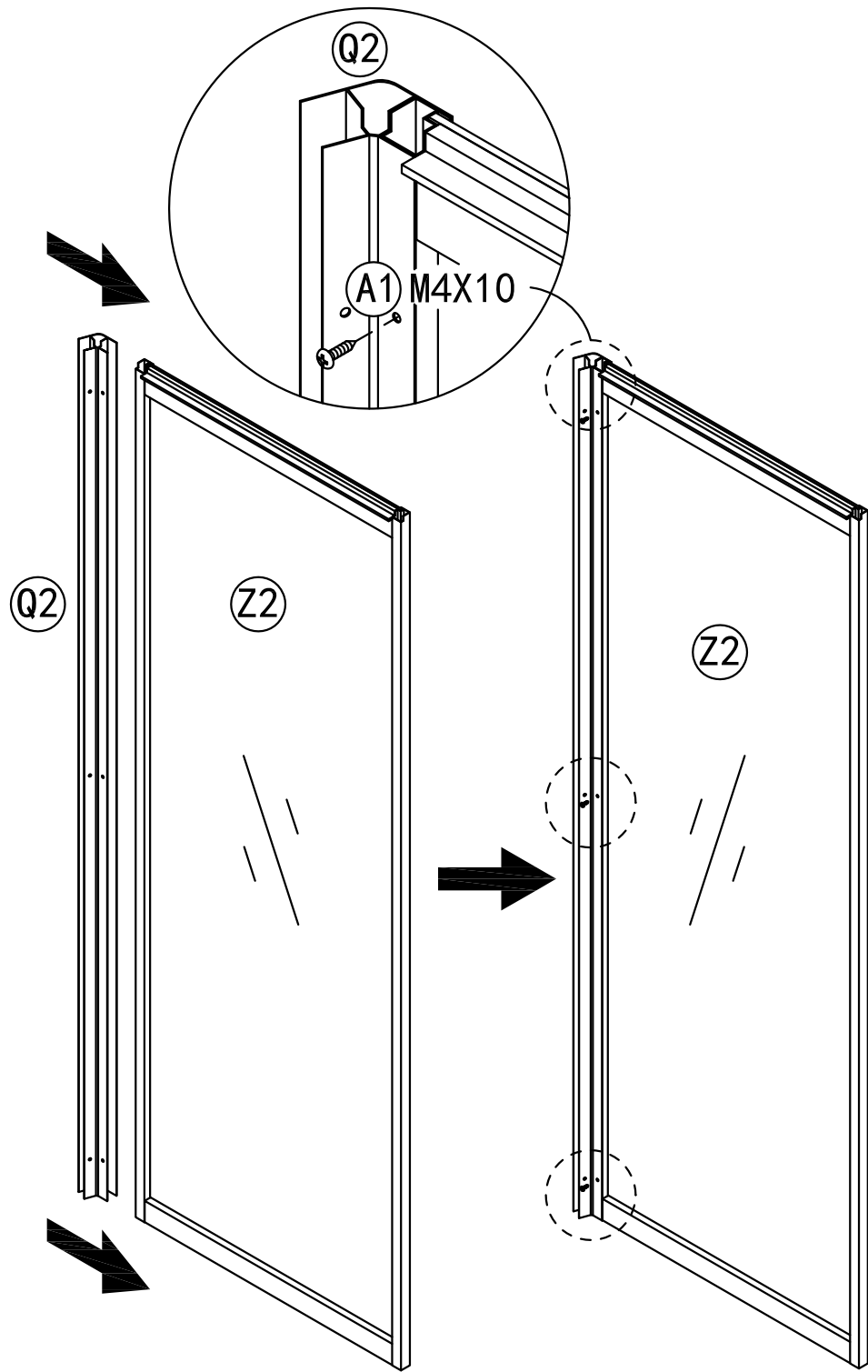
CARTON BOX5/6

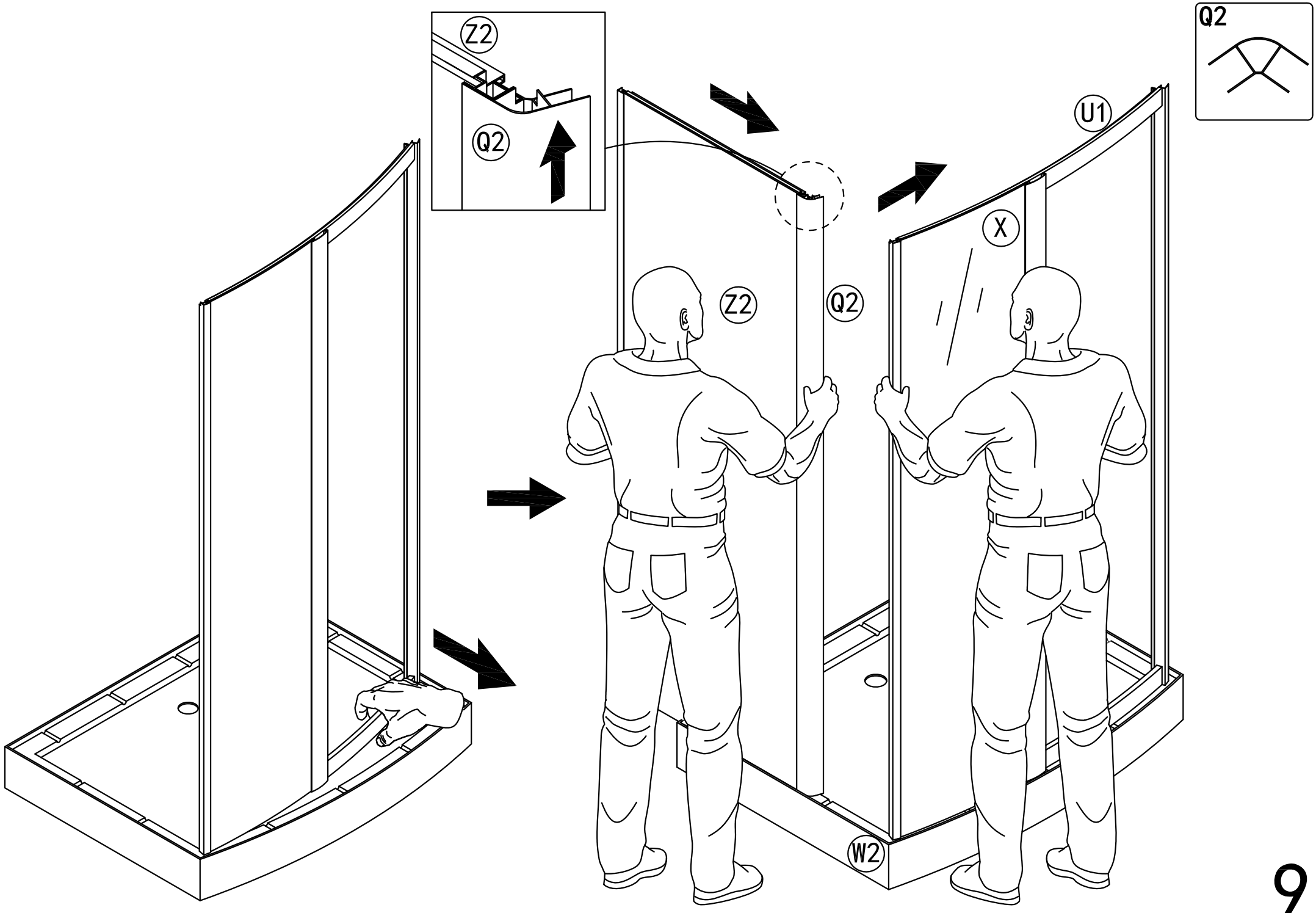
| | | | | | | | | | | | | | | | |
|---|---|---|---|--|---|---|---|---|---|---|---|---|-----|---|-----|
| AURL388 | M4X10 | (A1) | M4X14 | (A2) | M4X25 | (A3) | M4X30 | (A4) | M4X16 | (B1) | M4X30 | (B2) | | | |
| |  | X32 |  | X14 |  | X6 |  | X12 |  | X4 |  | X4 | | | |
| | M4X40 | (B3) | M4X16 | (C1) | AURL284 | (C2) | AURL285 | (C3) | AURL212 | (D) | | | | | |
| |  | X4 |  | X10 |  | X2 |  | X4 |  | X1 | | | | | |
| AURL066 | (E) | AURL287 | (F1) | AURL200 | (F2) | AURL304 | (G) | AURL216 | (H1) | | | | | | |
|  | X2 |  | X1 |  AURL203  AURL204 | X1 |  | X1 |  | X1 | | | | | | |
| AURL052 | (H2) | AURL236 | (H3) | AURL213 | (H4) | AURL070 | (H5) | AURL074 | (H6) | | | | | | |
|  | X1 |  | X1 |  | X1 |  | X1 |  | X17 | | | | | | |
| AURL071 | (H7) | AURL294 | (I) | AURL289 | (J) | AURL288 | (K) | AURL295 | (L1) | AURL296 | (L2) | AURL302 | (M) | AURL292 | (N) |
|  | X2 |  | X1 |  | X2 |  | X2 |  | X5 |  | X1 |  | X2 |  | X1 |

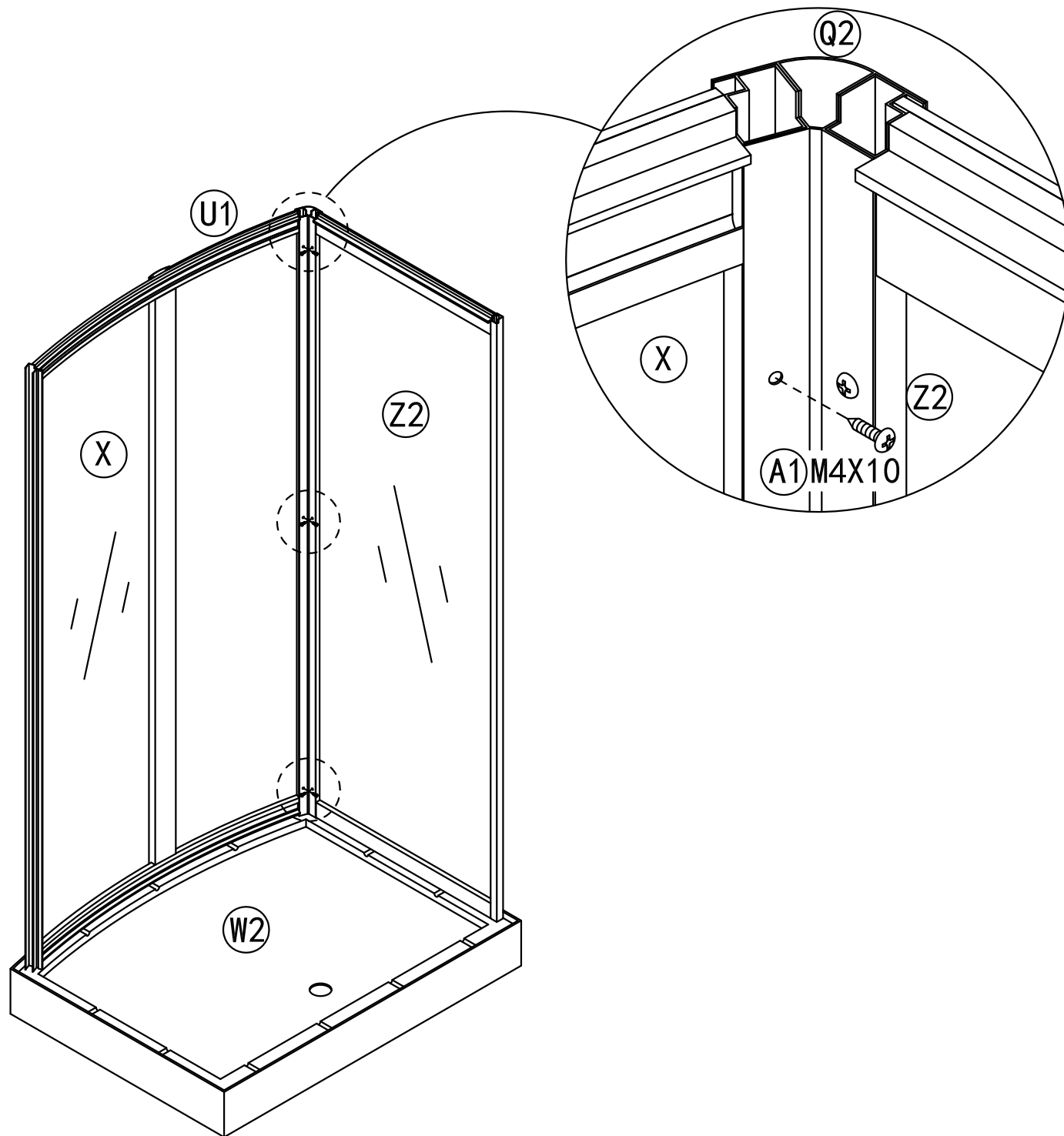


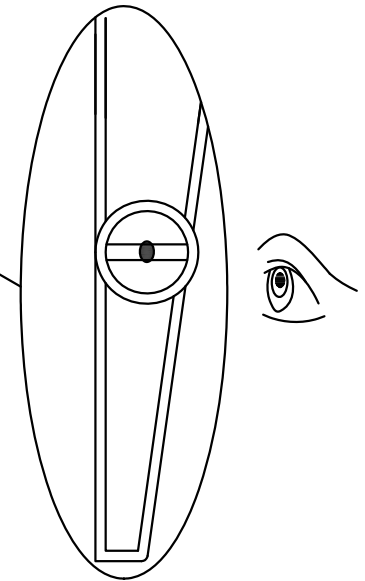
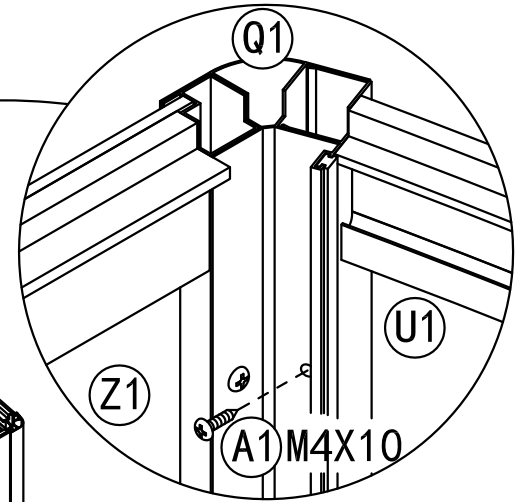
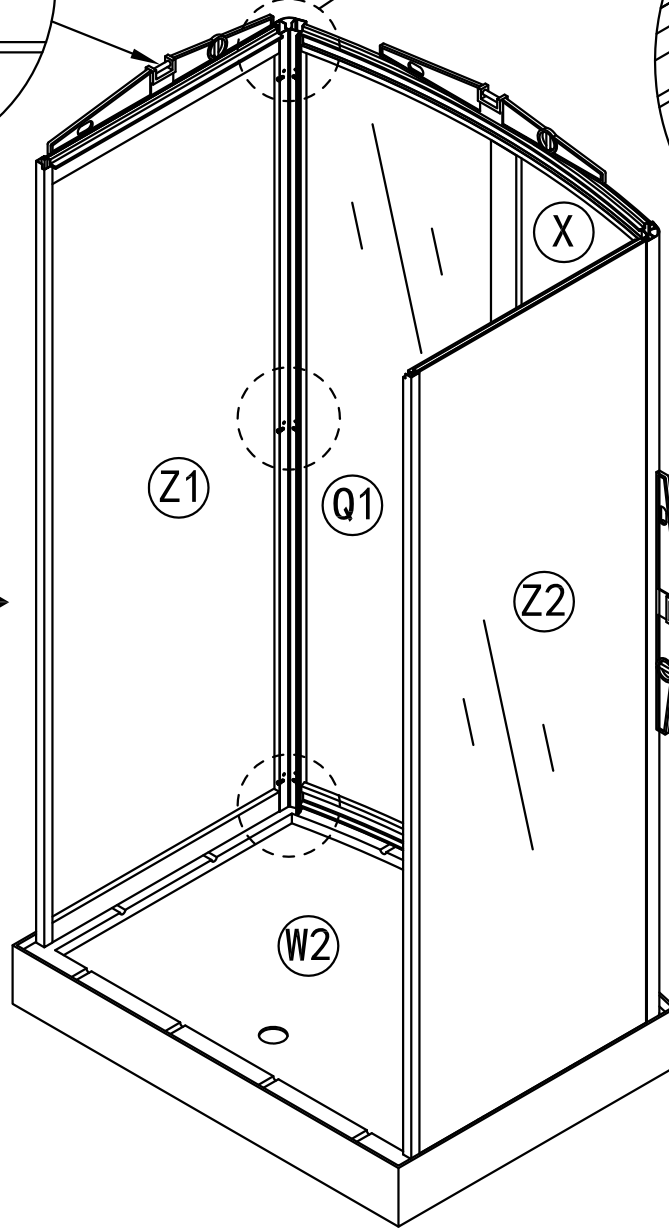
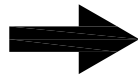
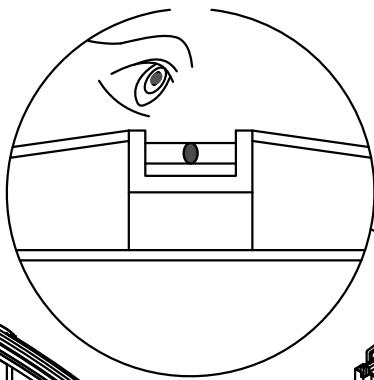
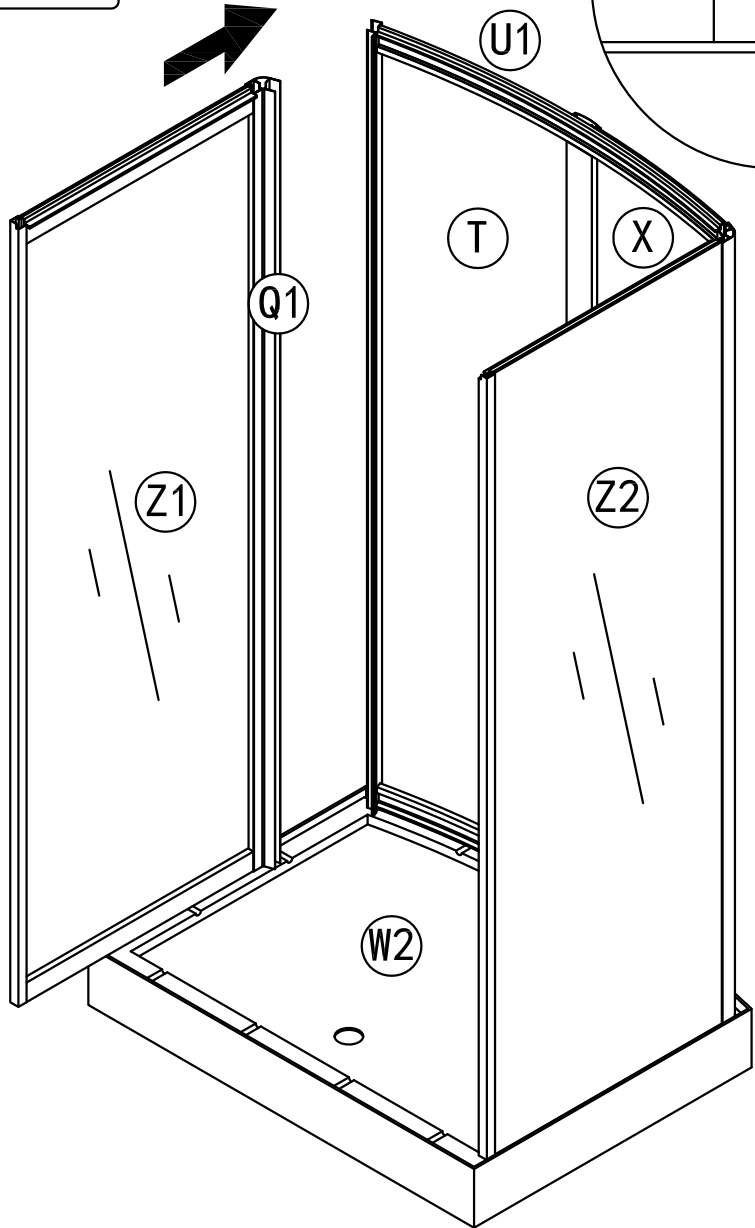
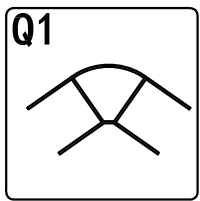


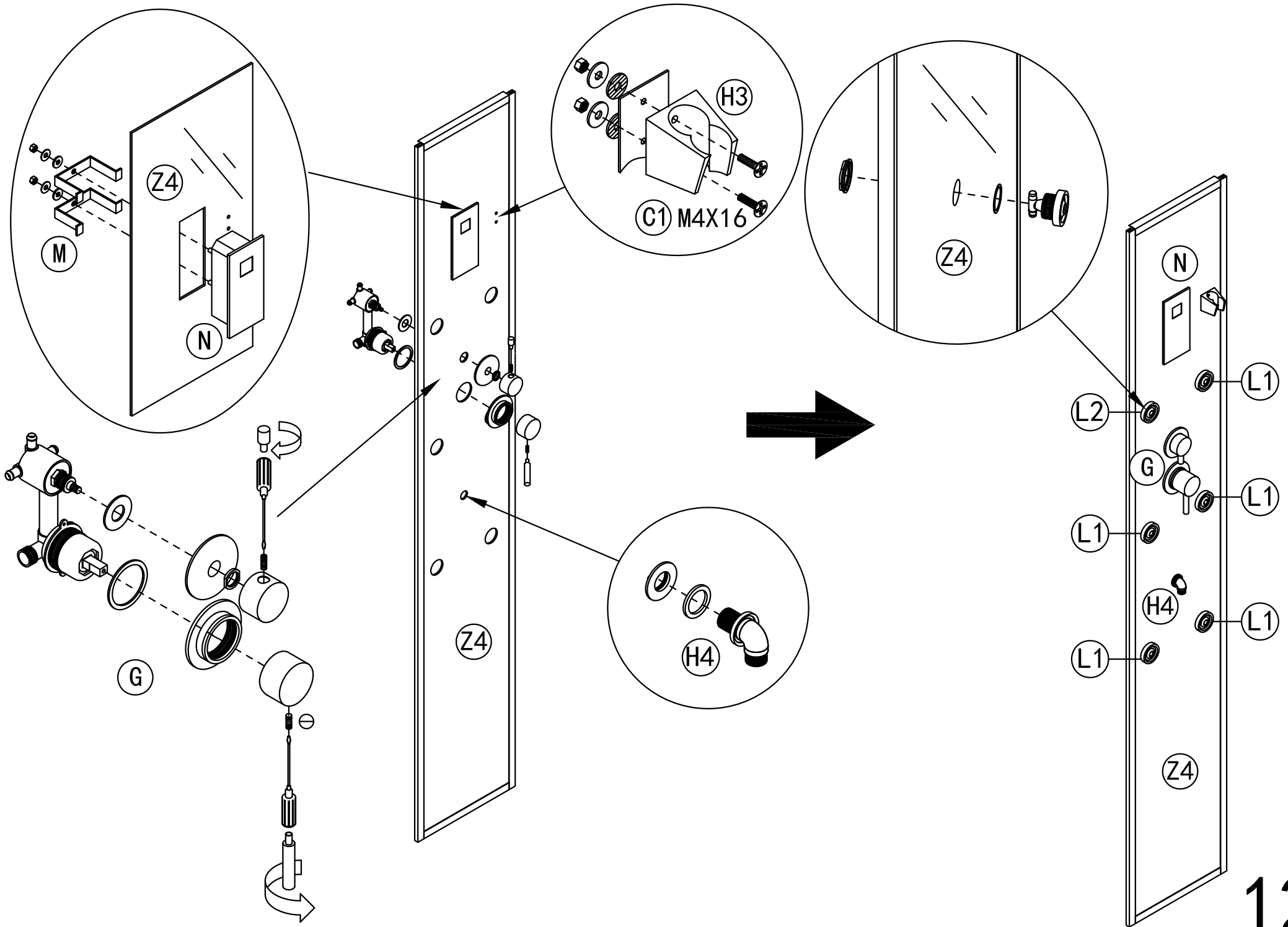


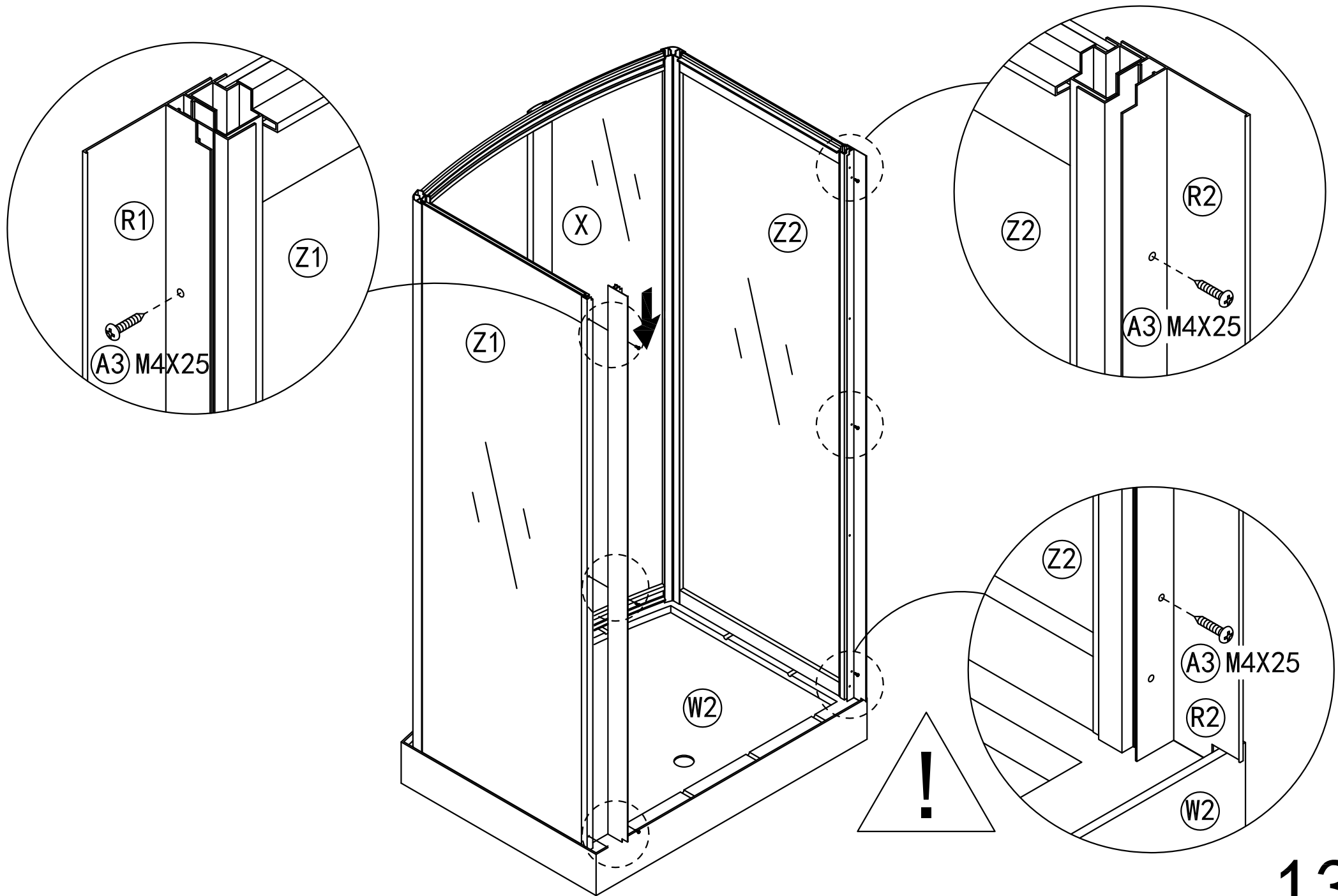


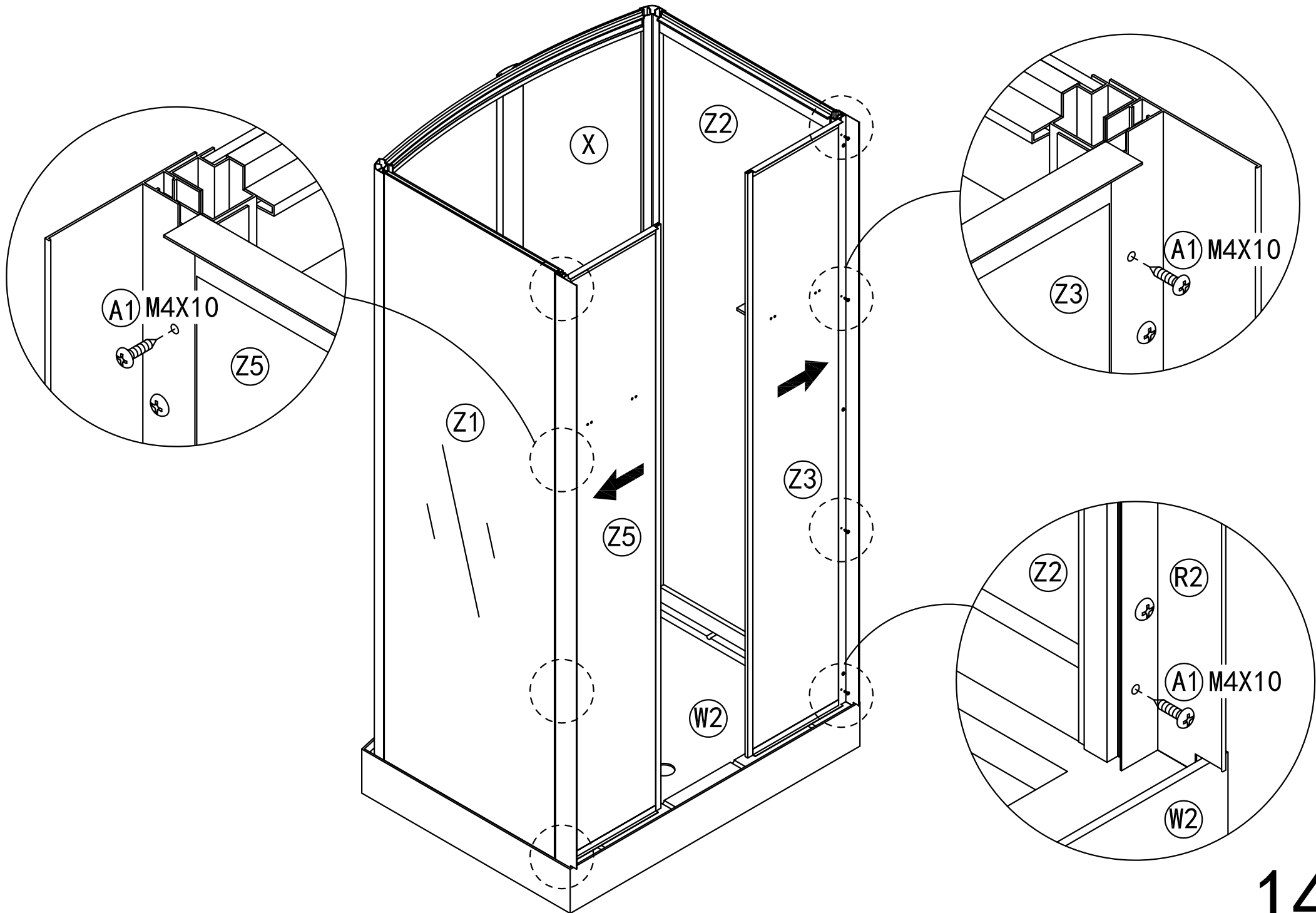


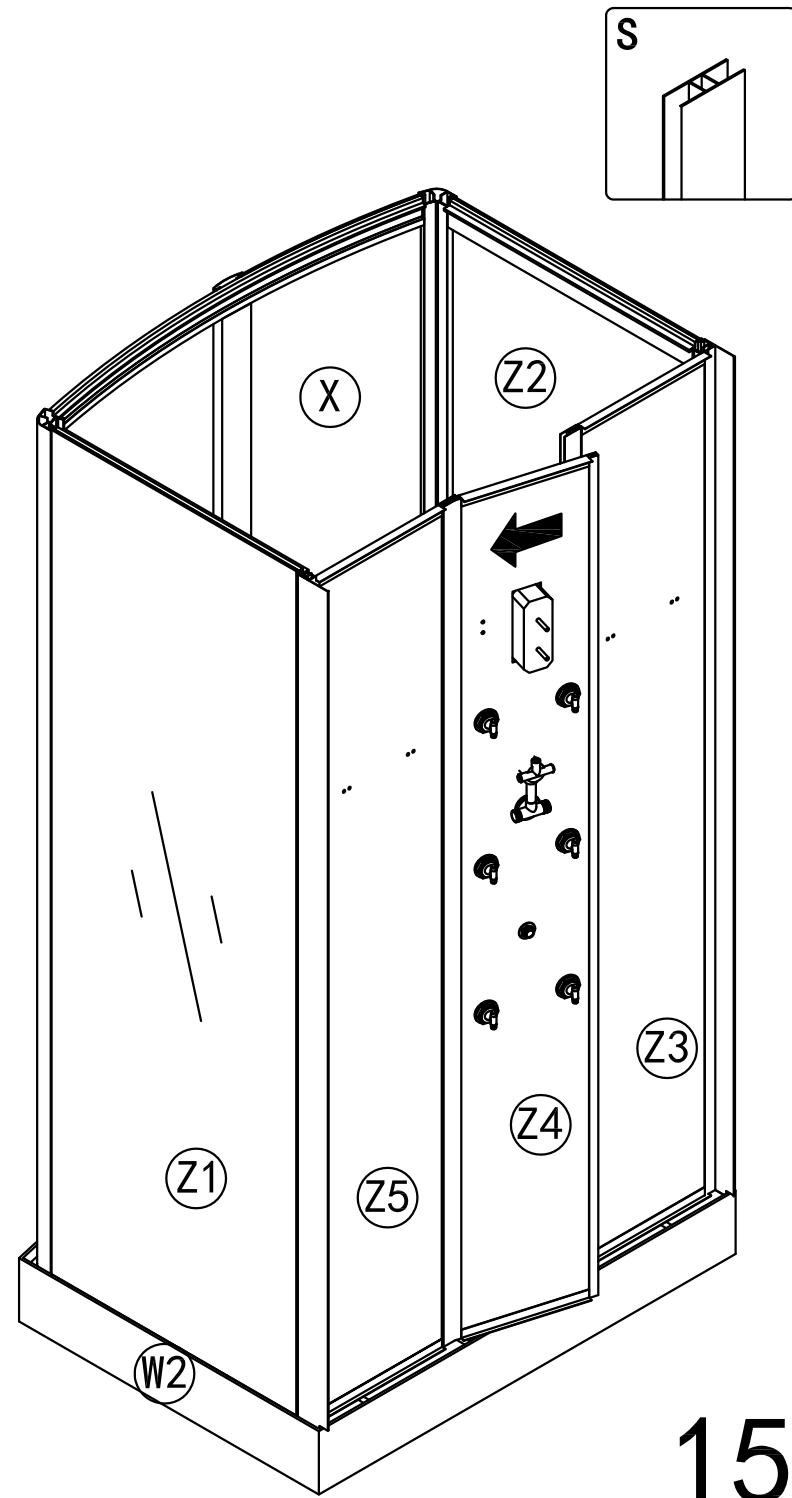
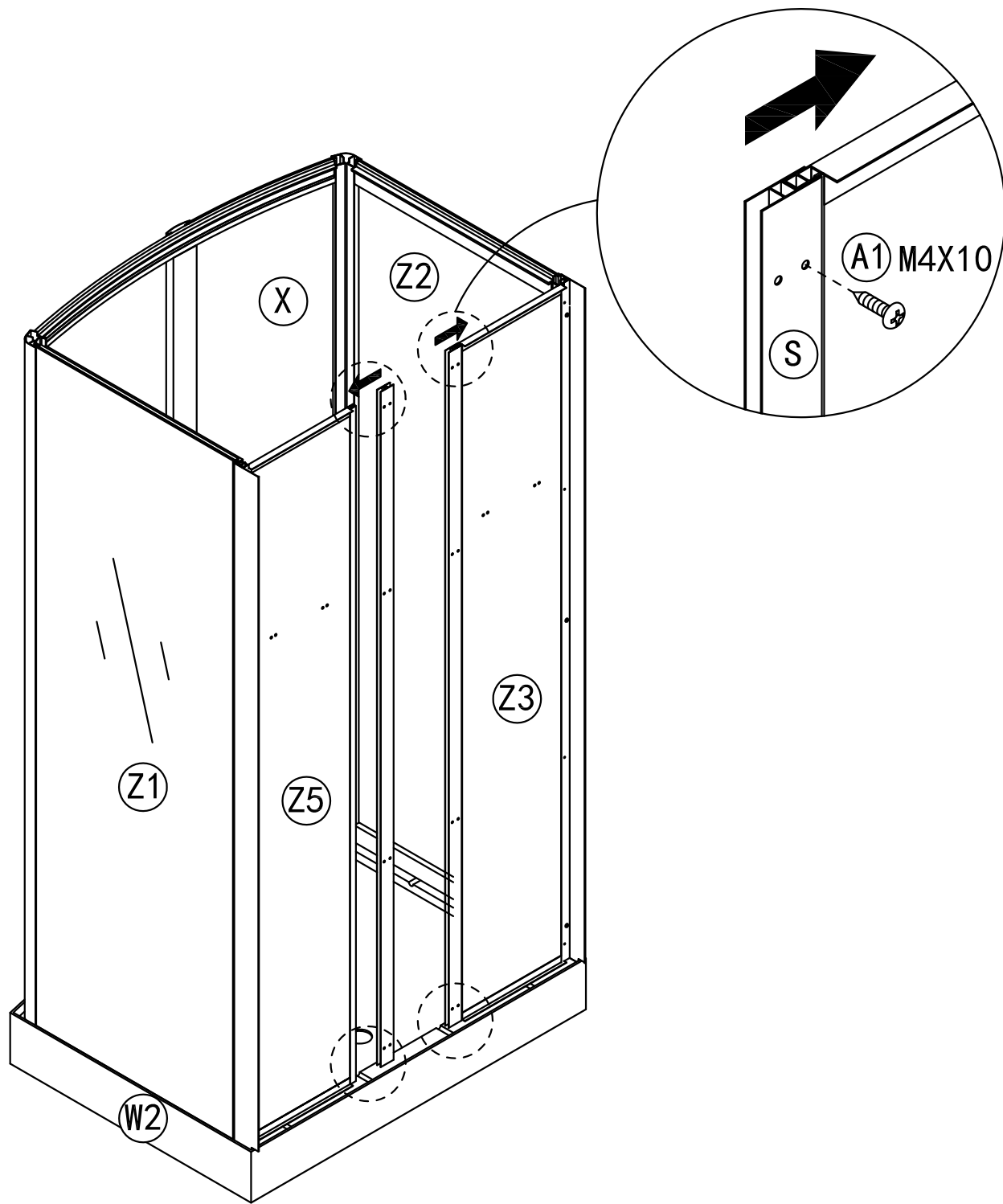


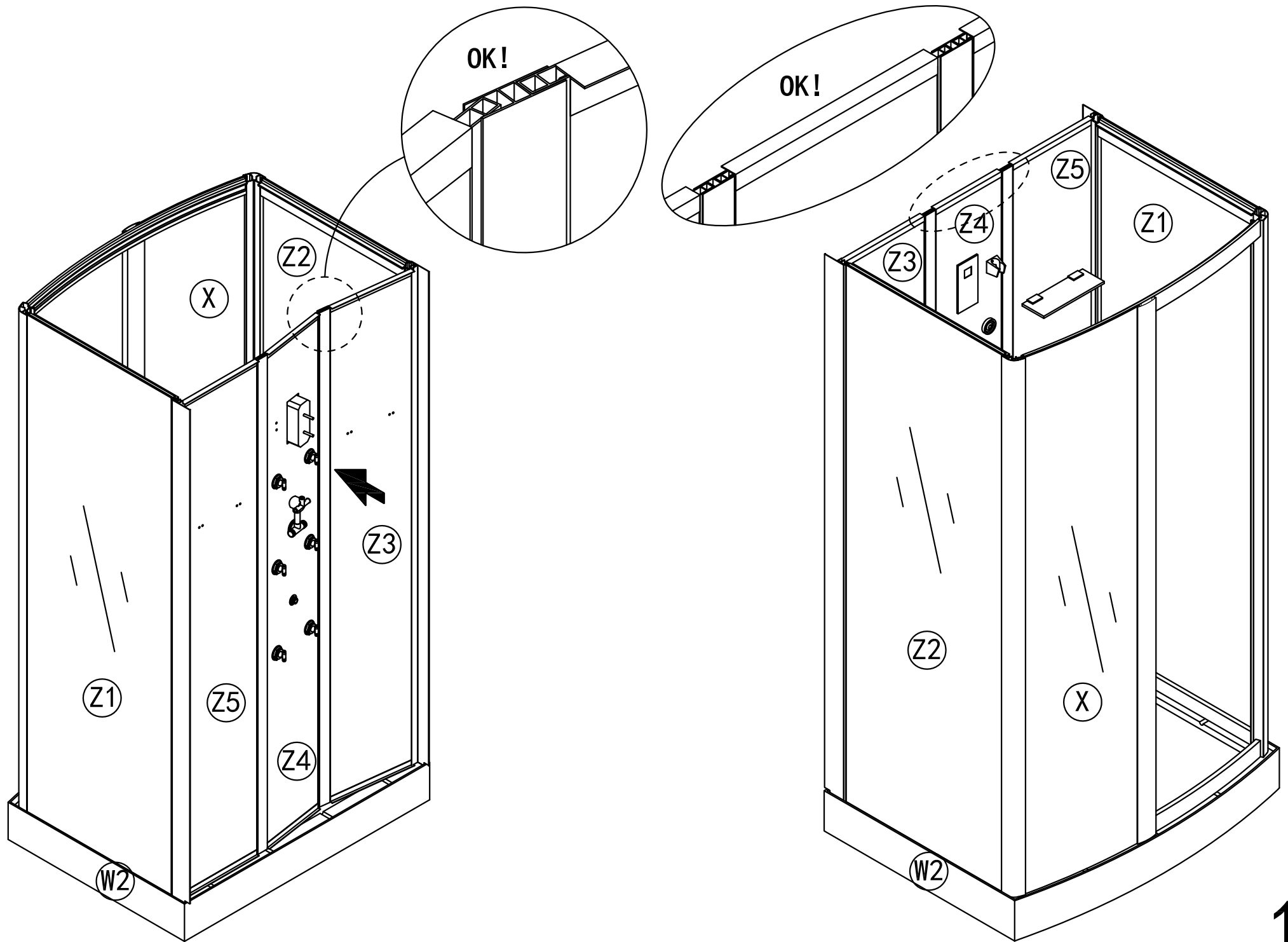


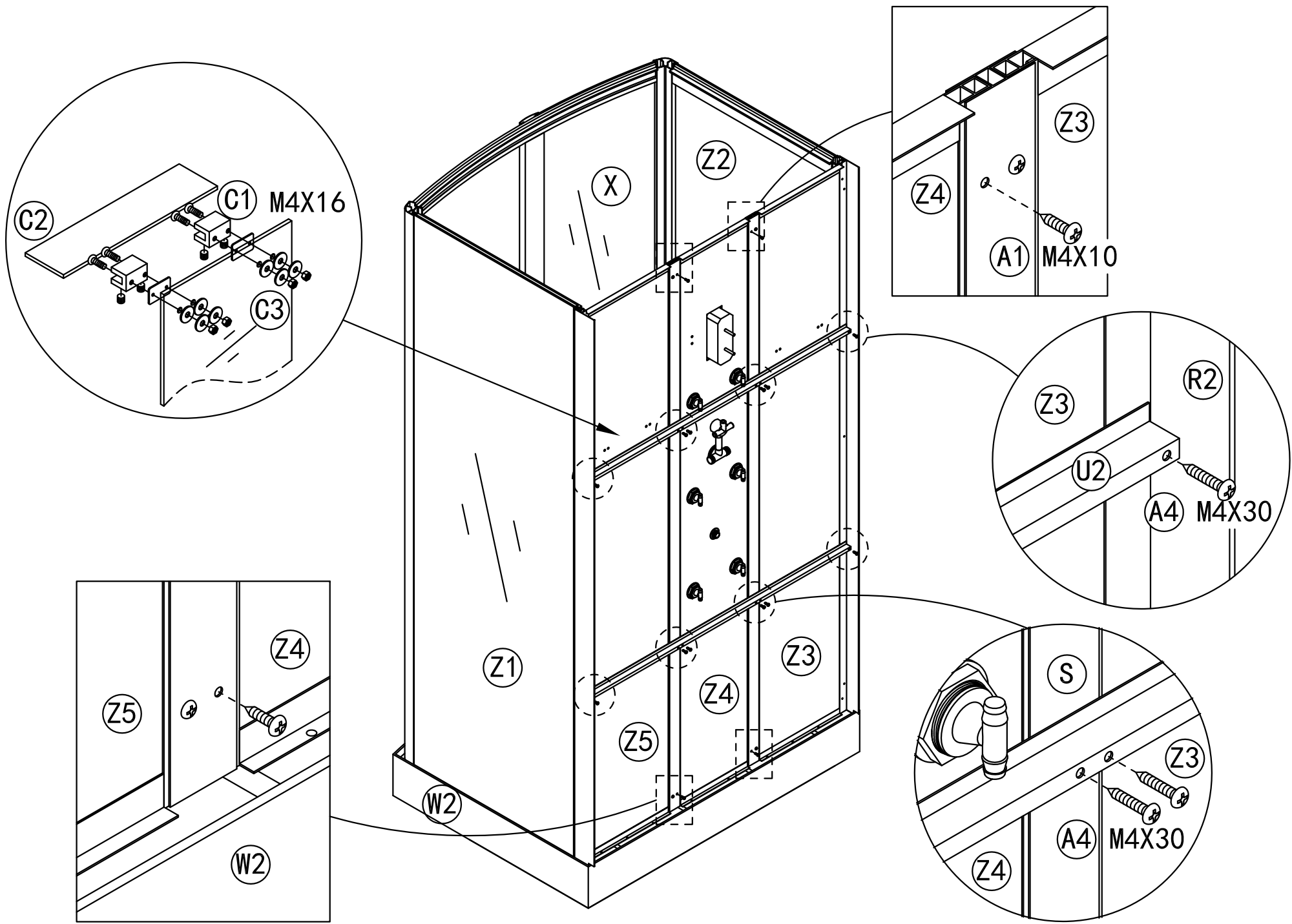


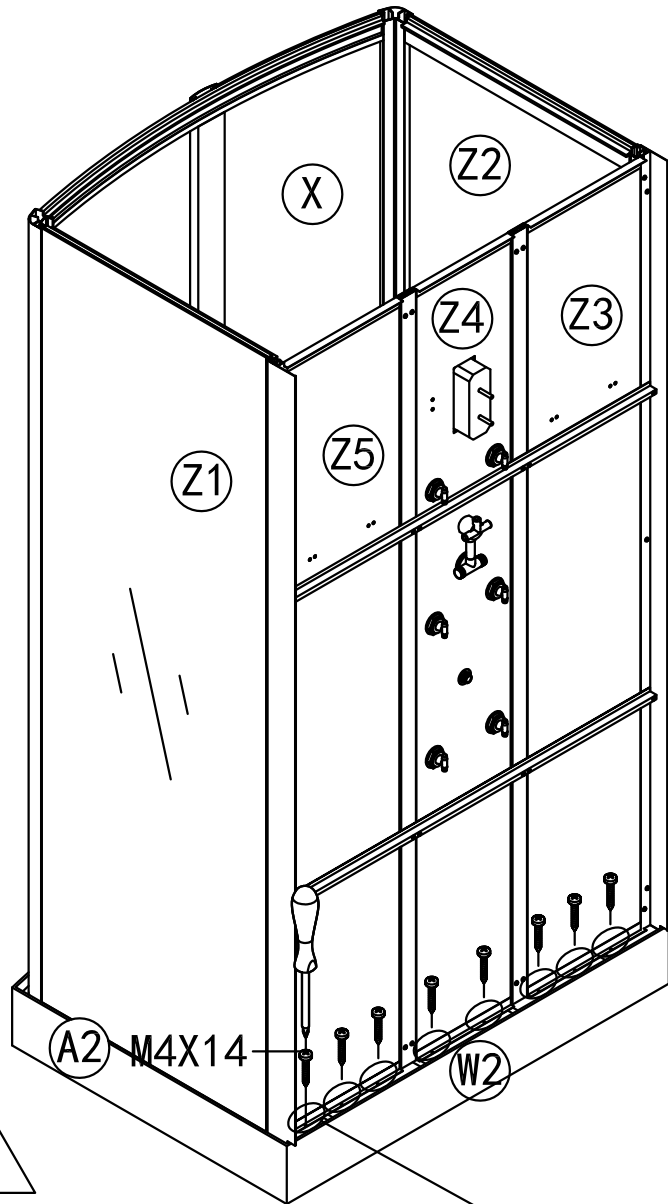




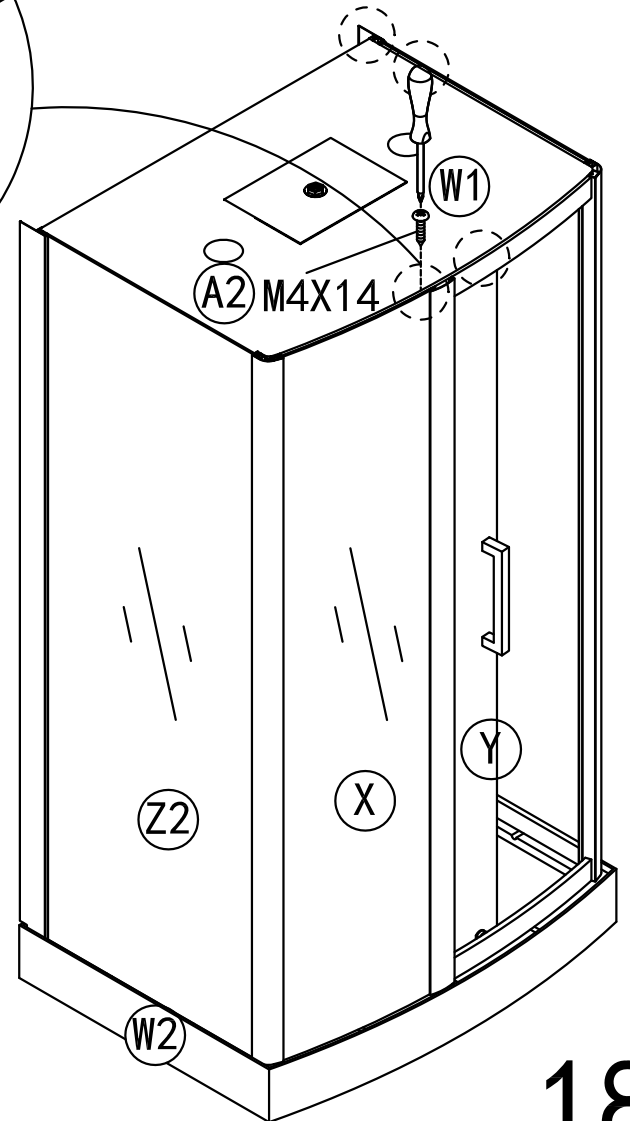
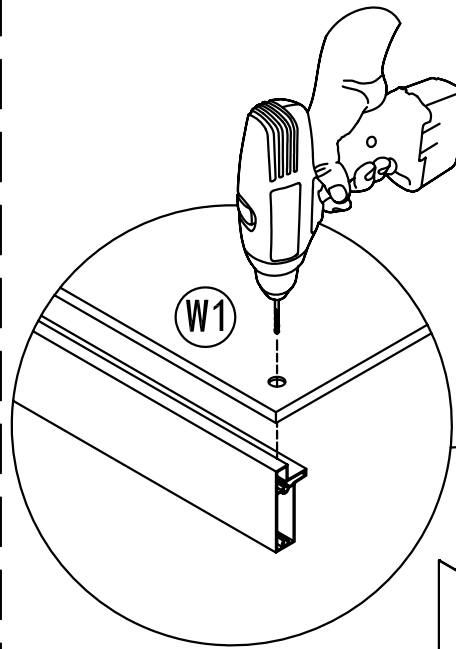
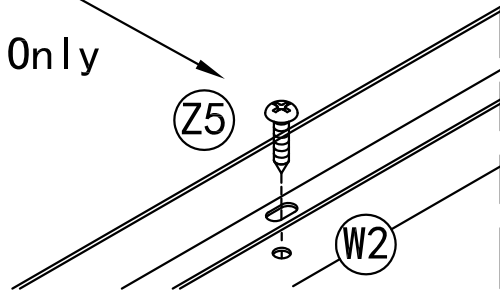


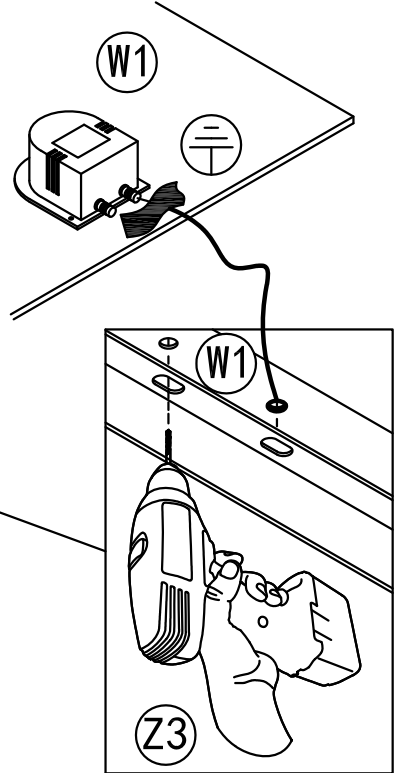
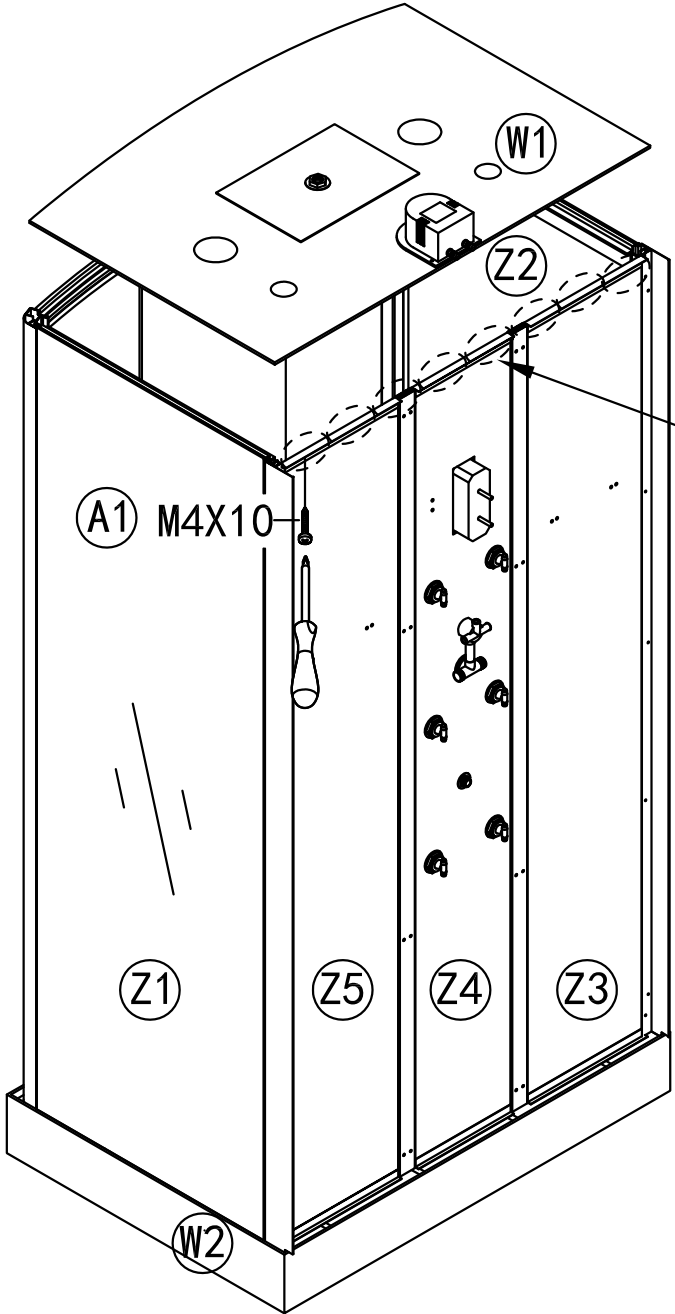
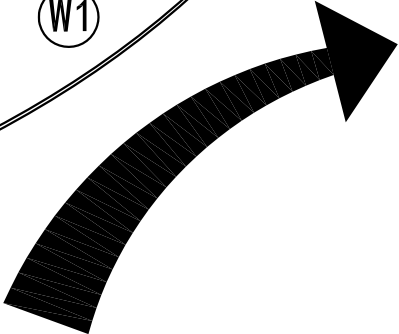
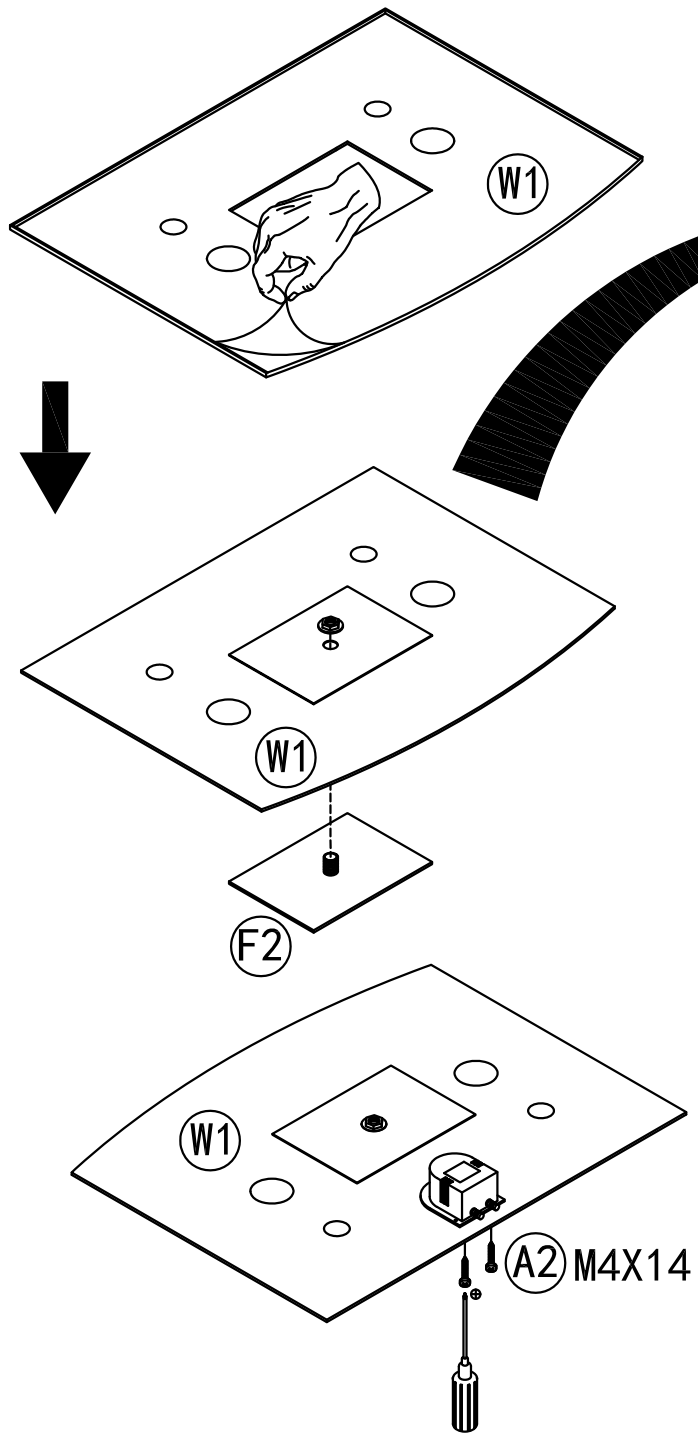


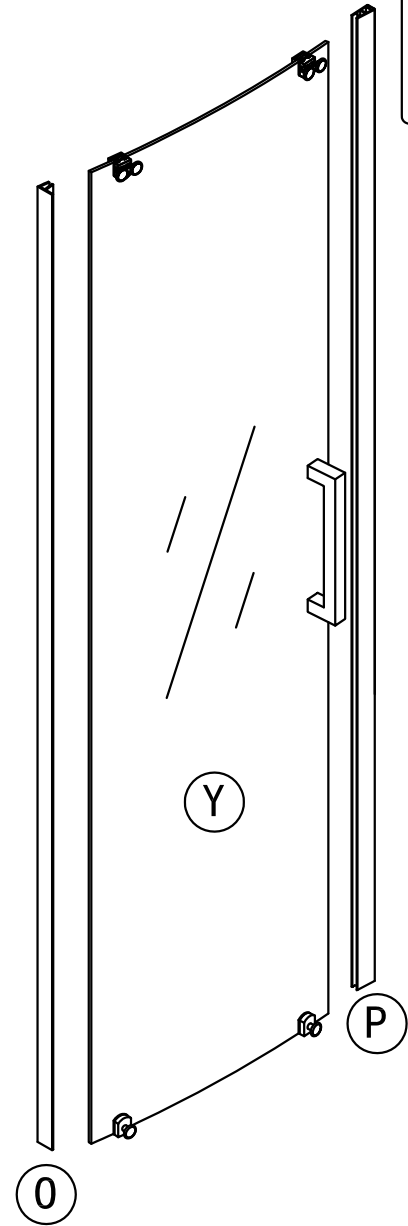
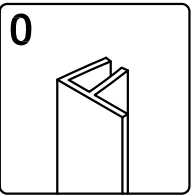
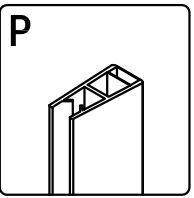
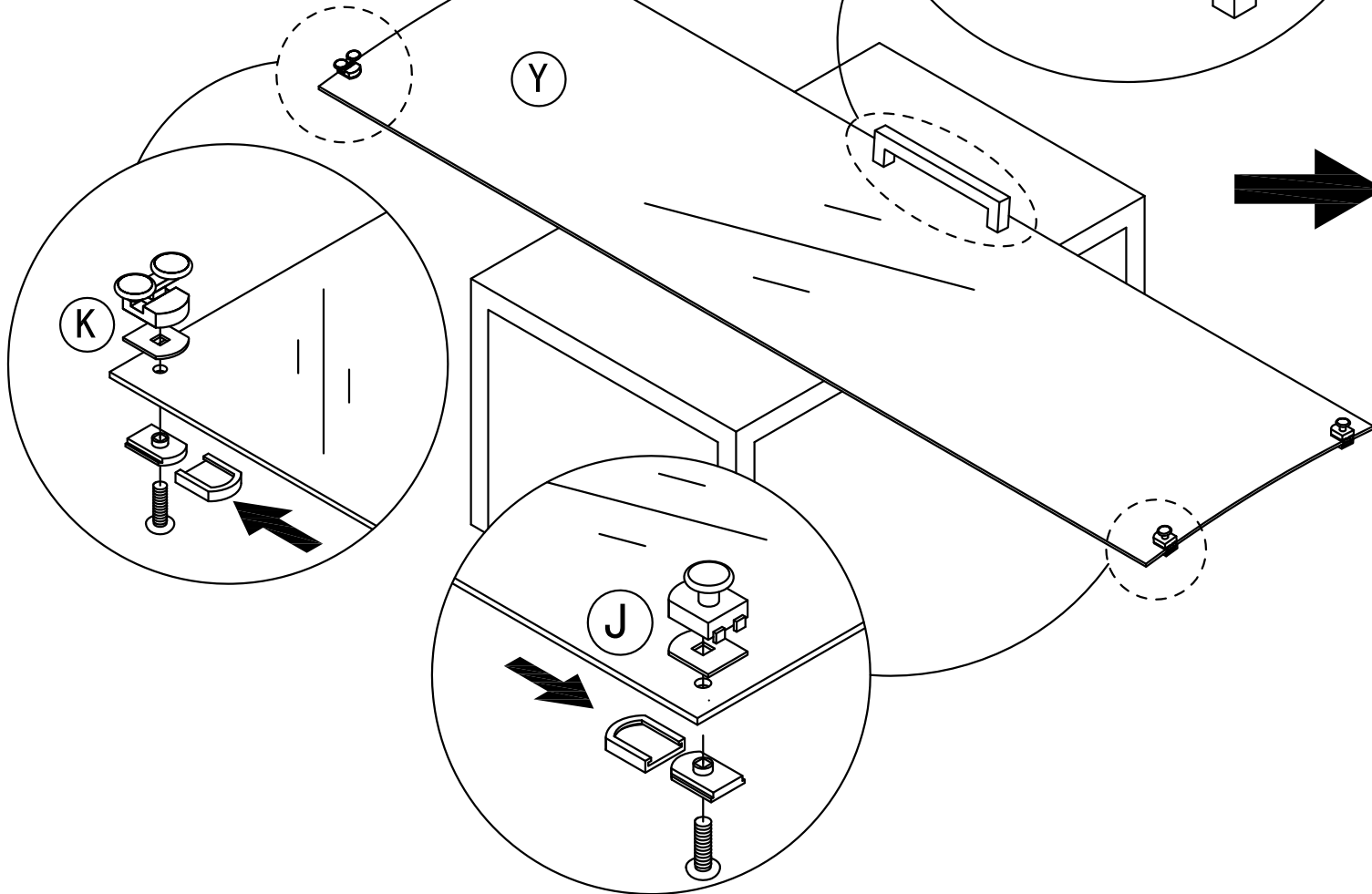
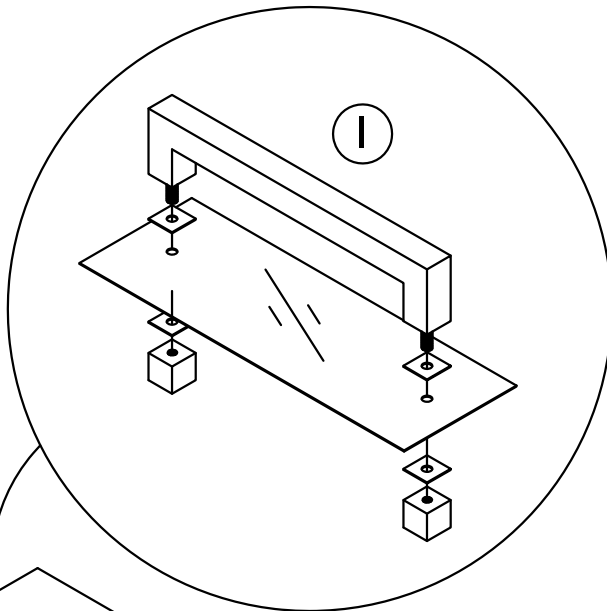
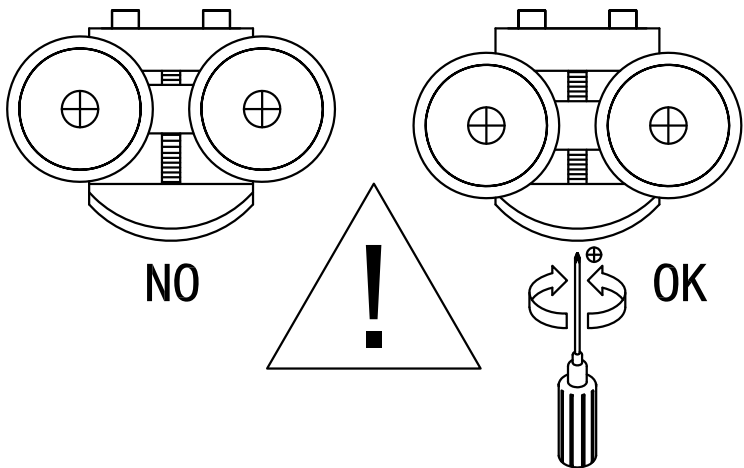


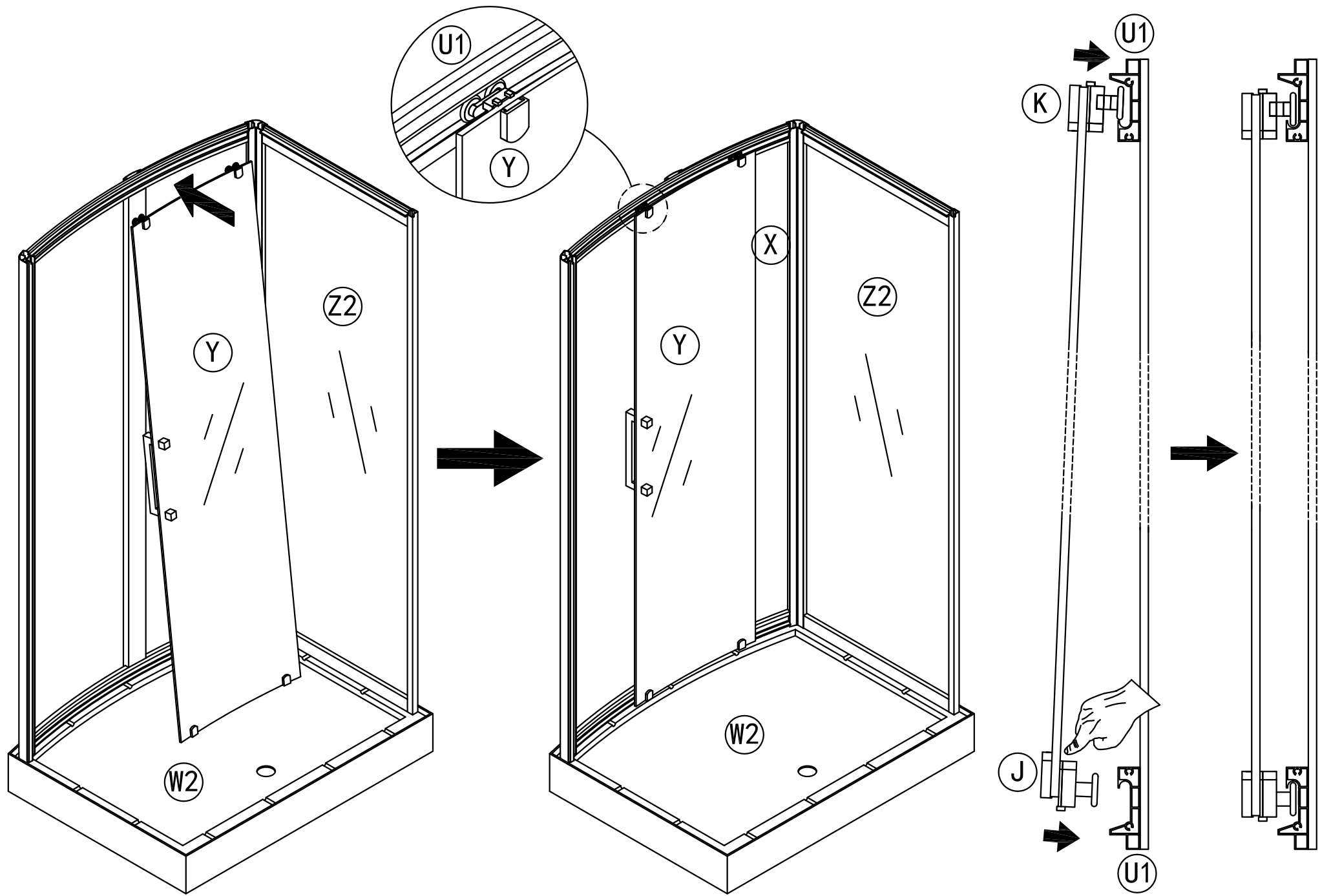


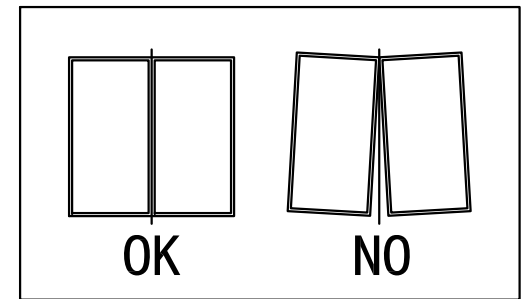
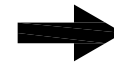
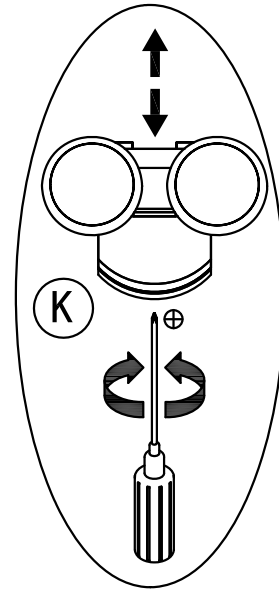
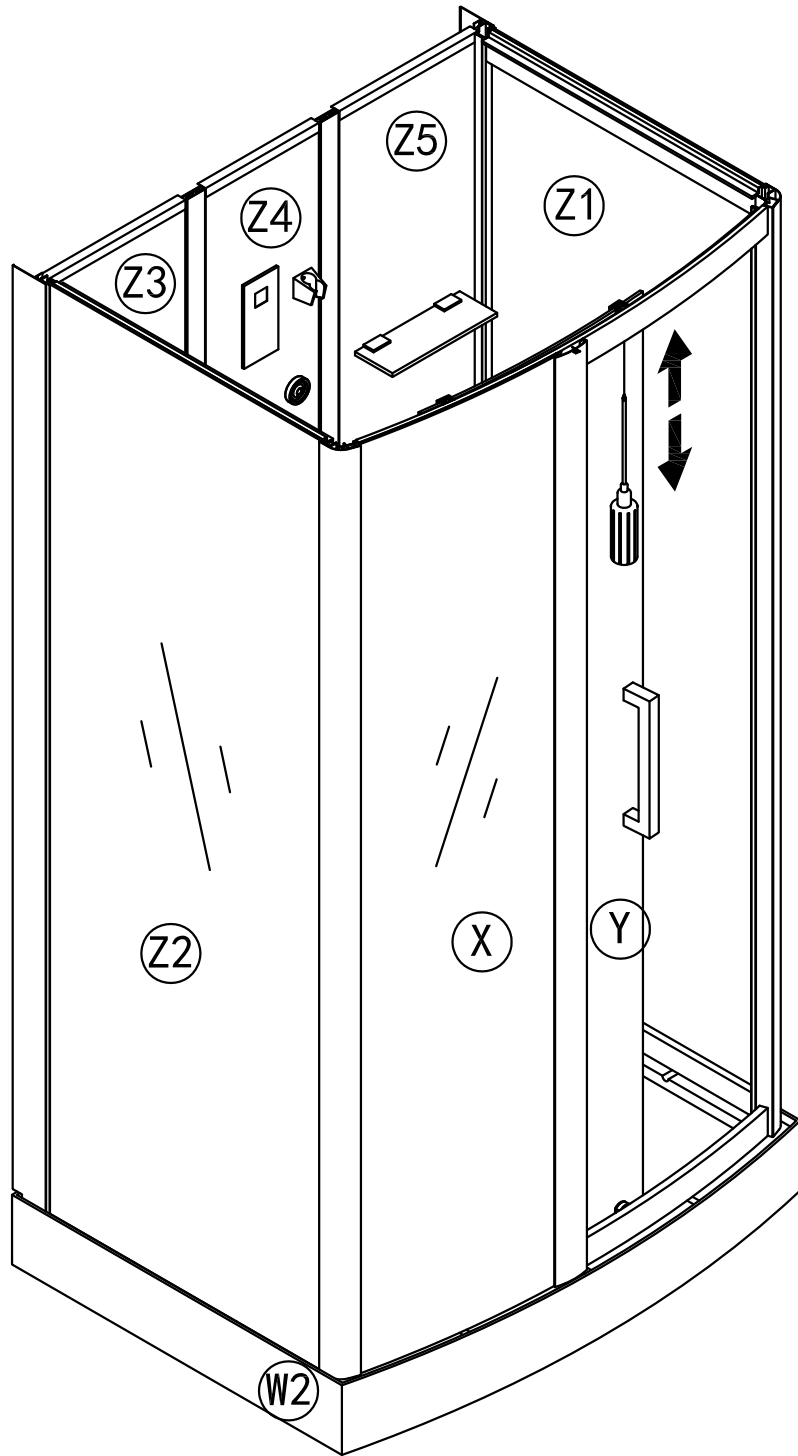
!
Vis m4x14 uniquement Only
m4x14 screws

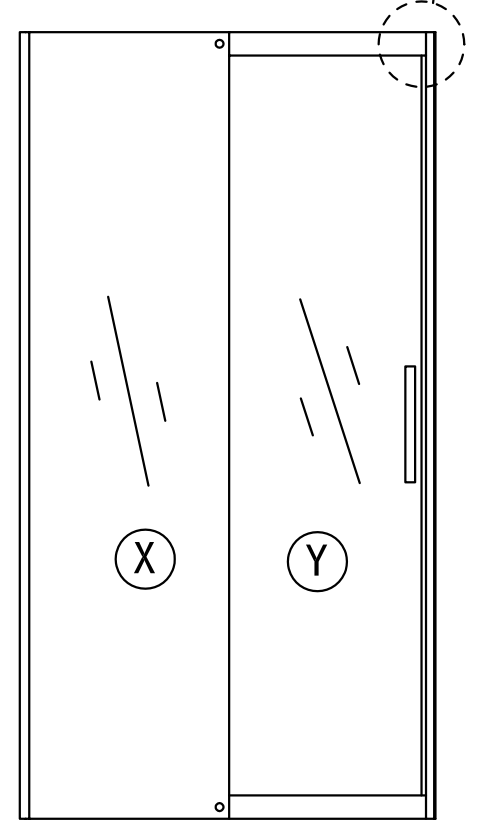
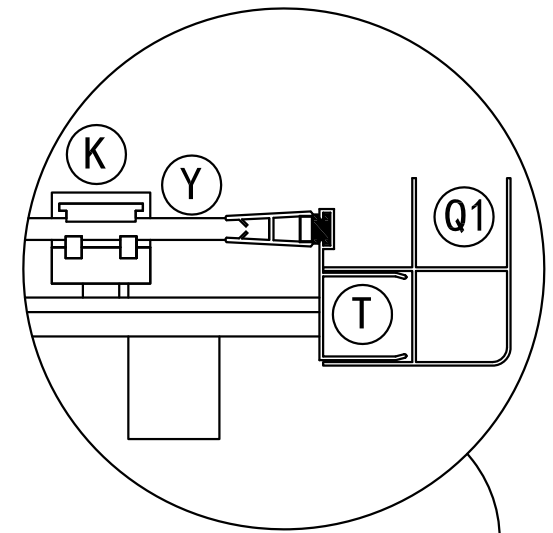
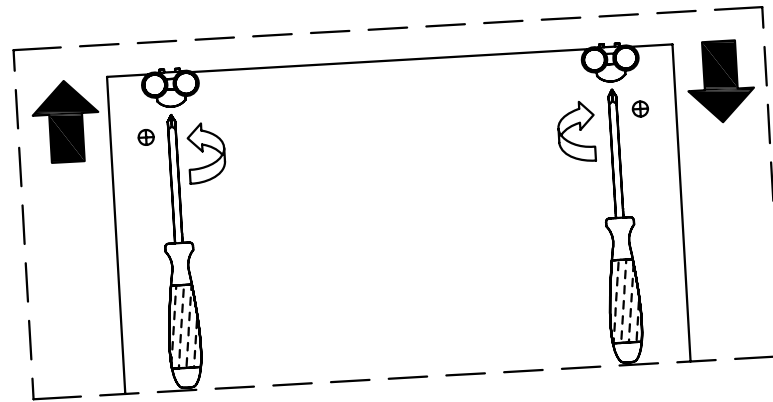
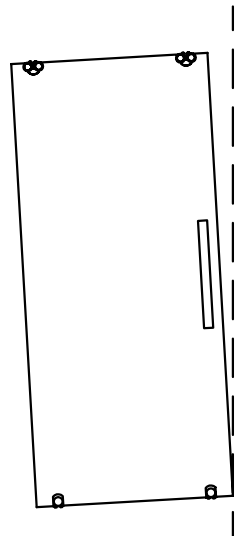
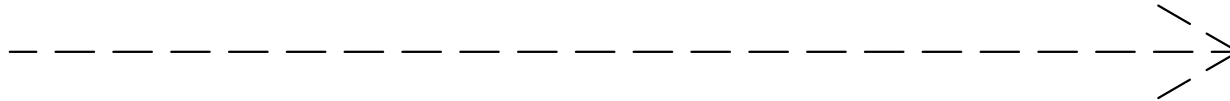
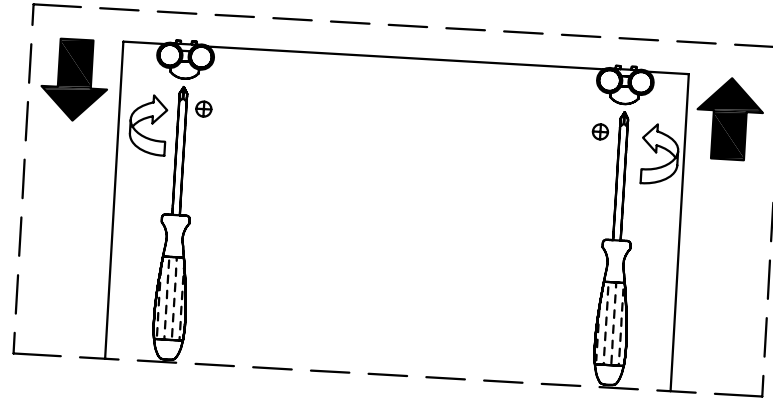
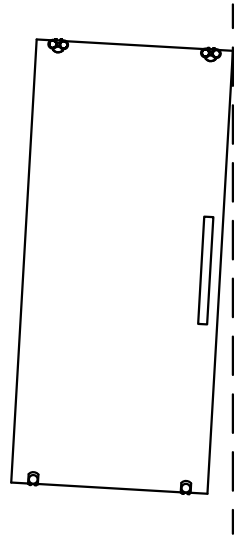
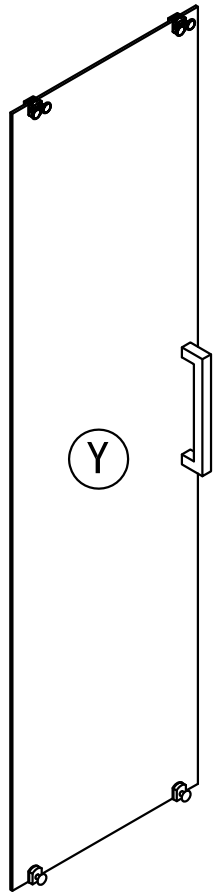


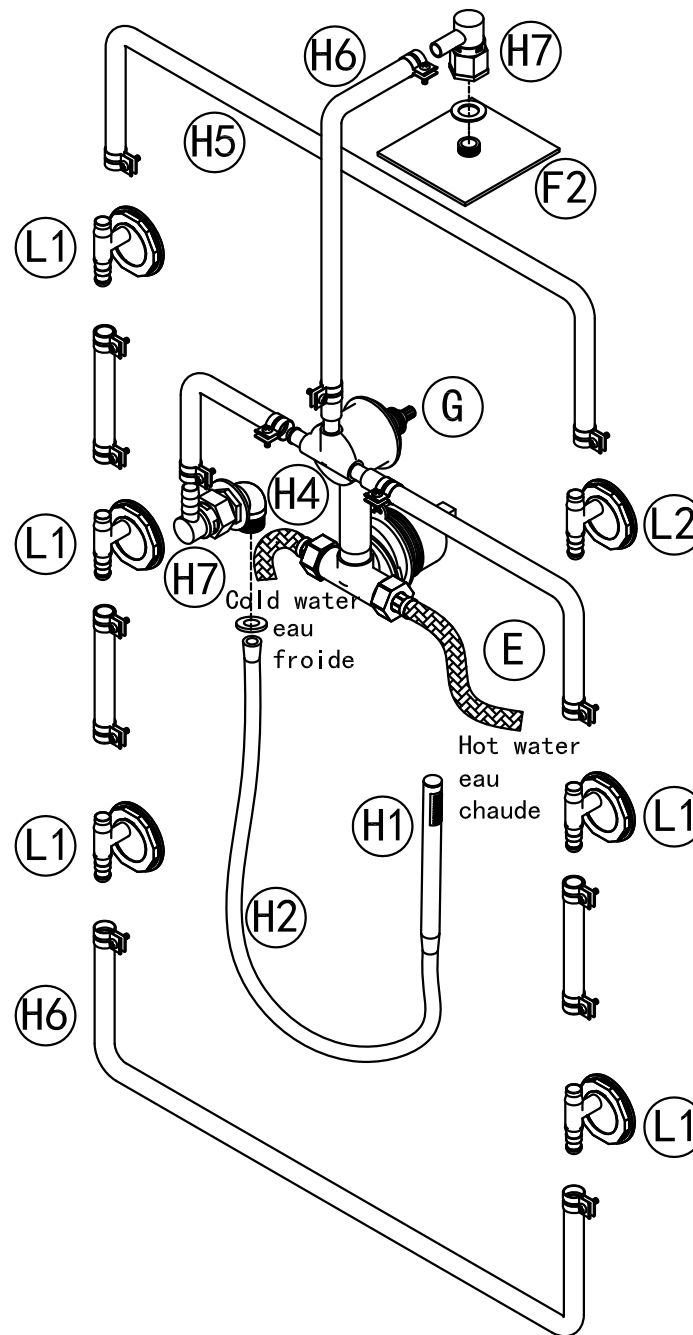
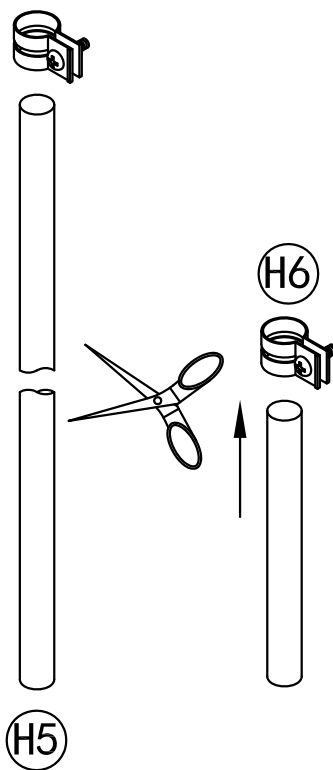
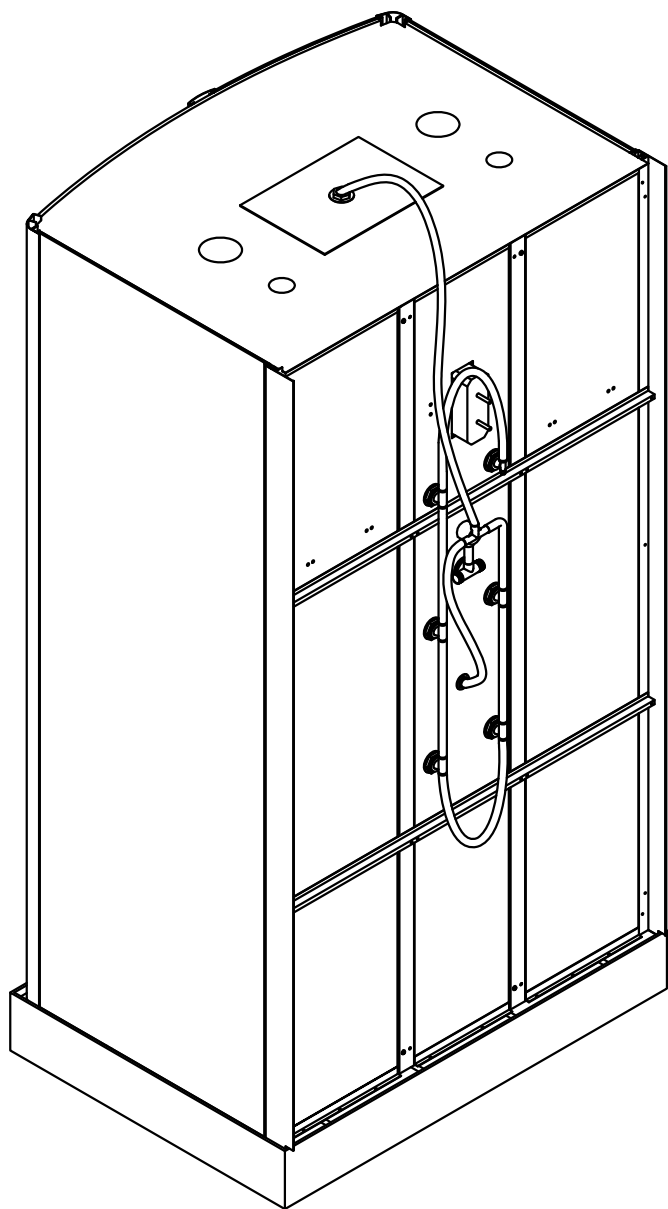


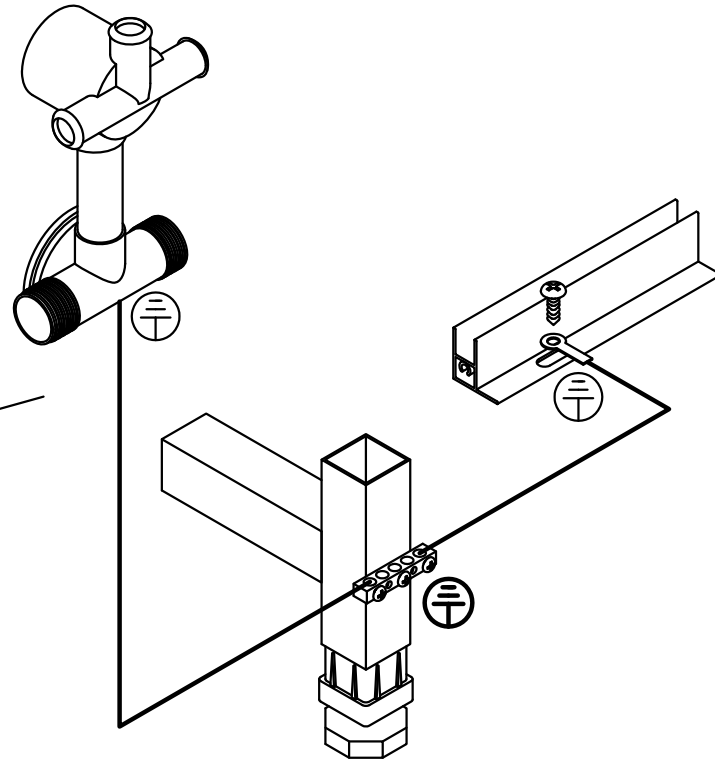
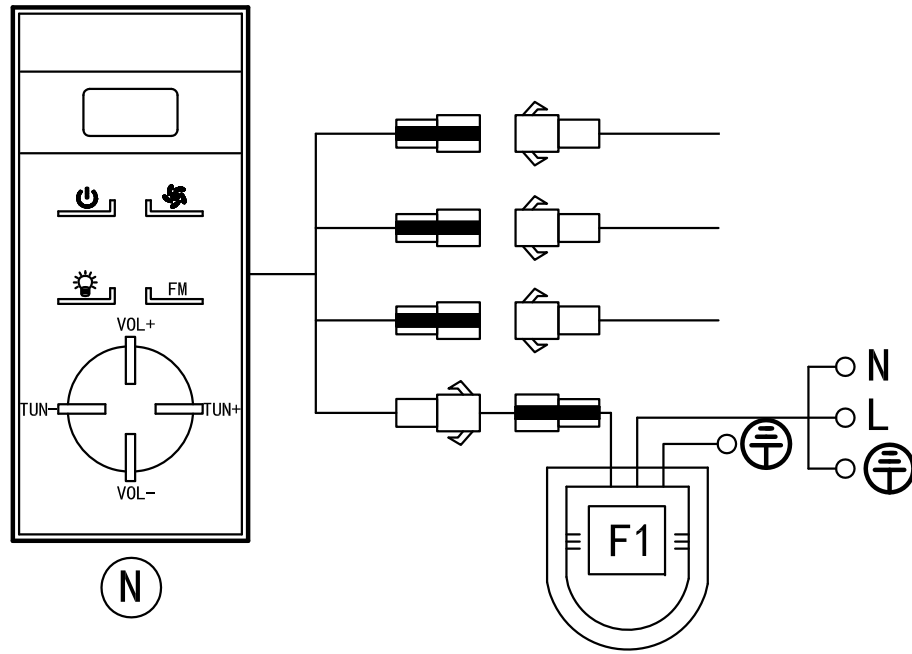
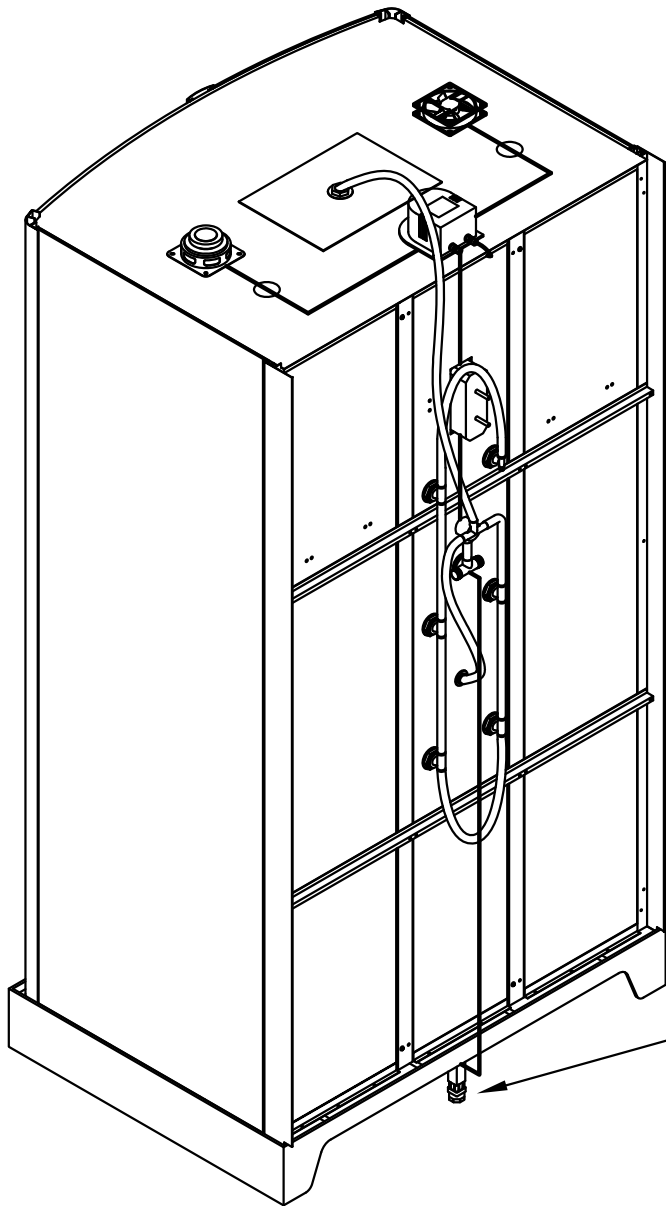


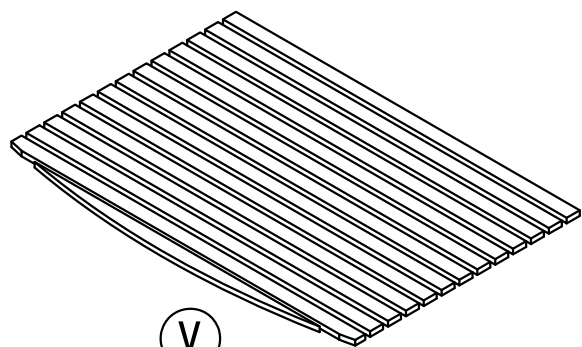




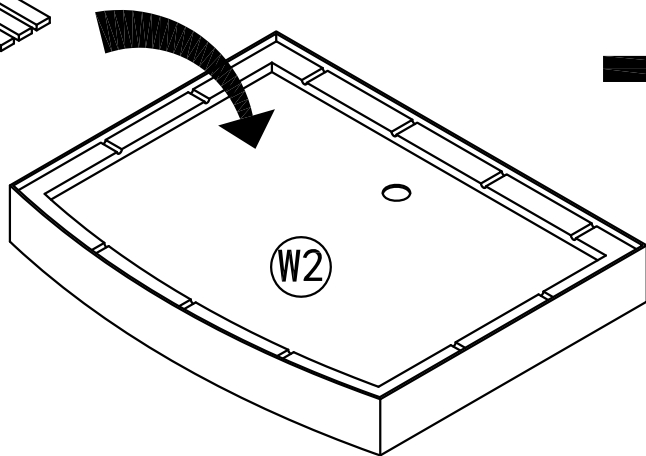




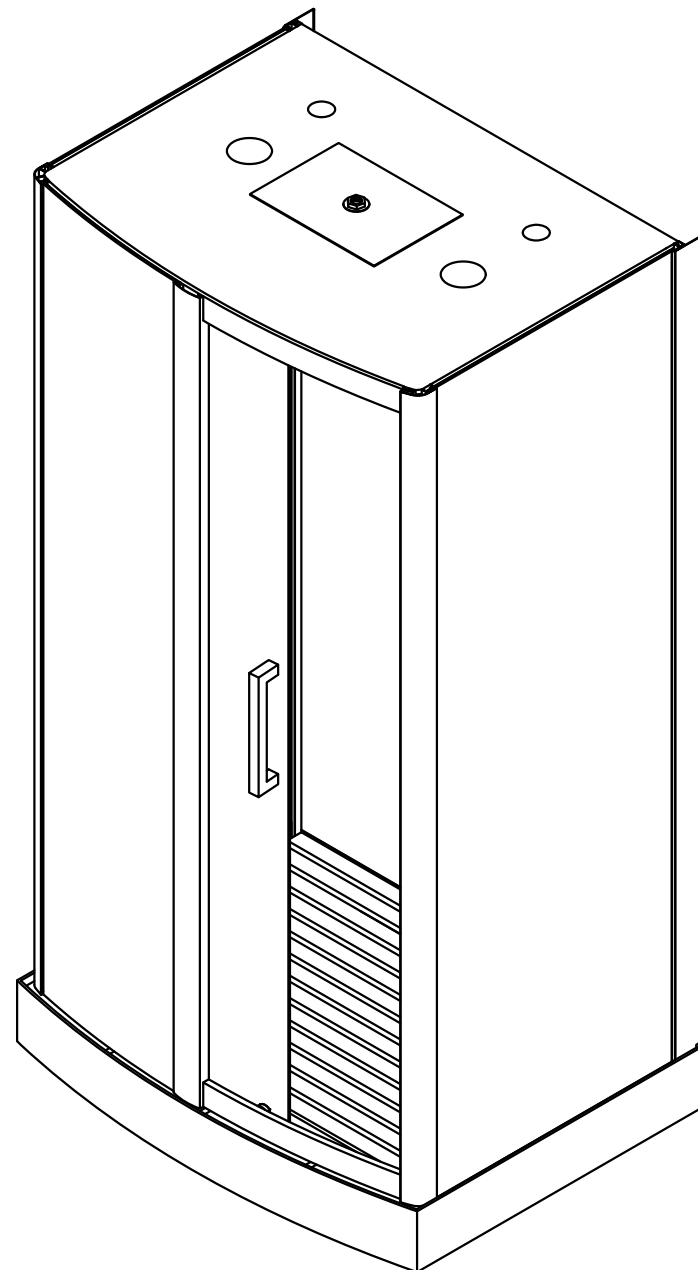
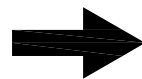


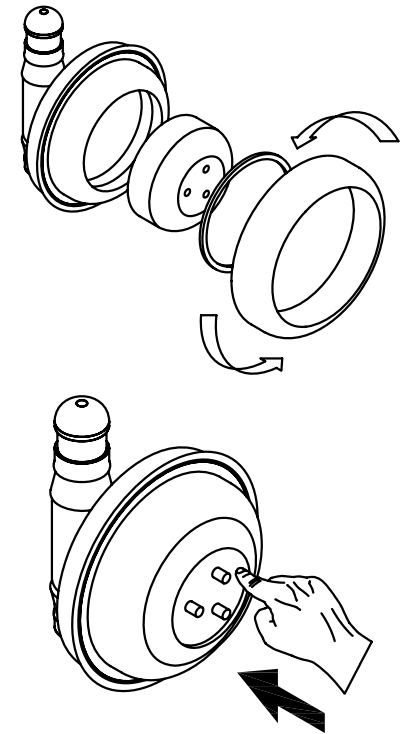
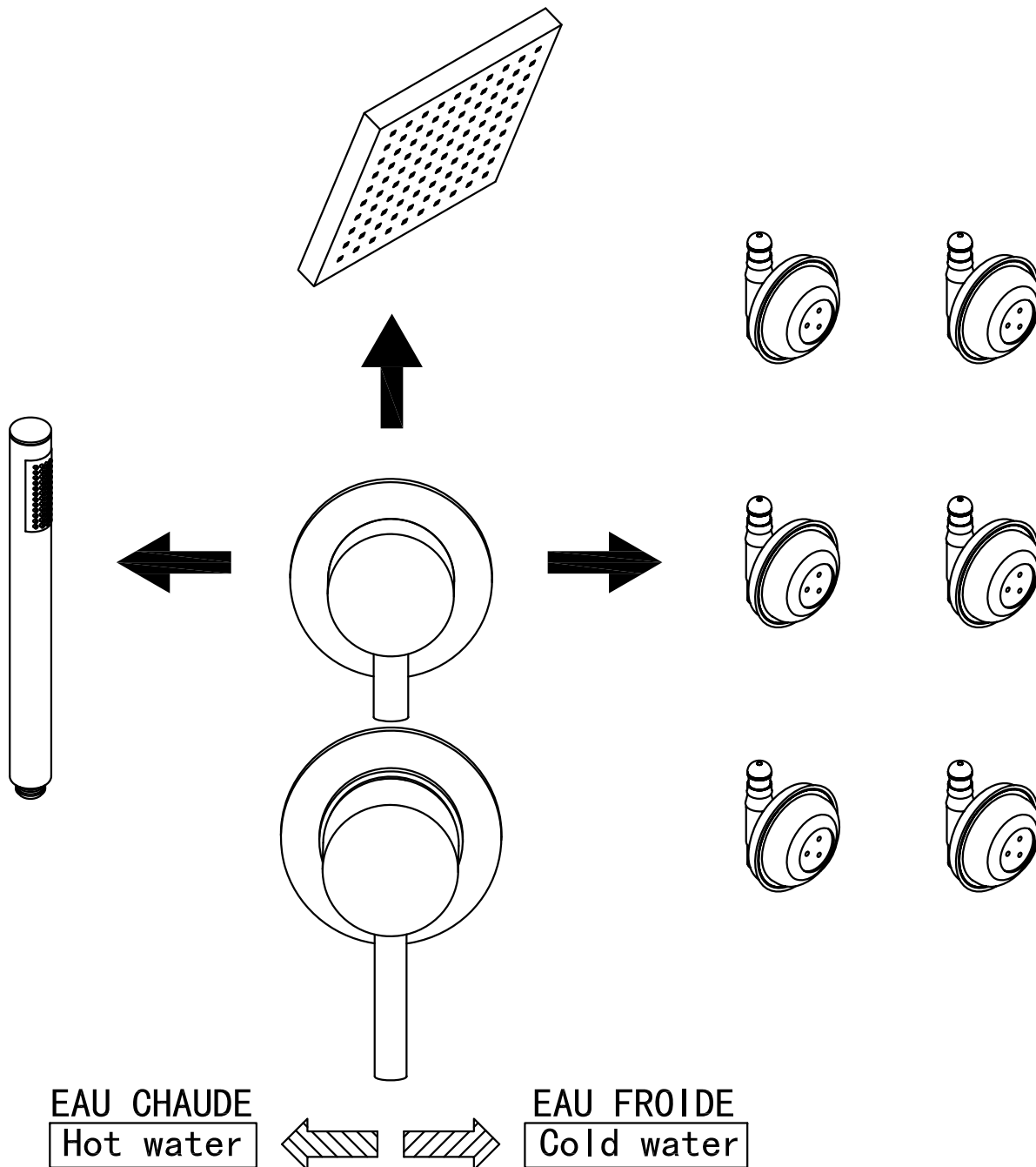


V



W2





Presser ou dévisser la tête de la buse de massage pour la nettoyer

Drücken bzw. Schrauben Sie den Kopf der Sprühdüse ab um diese zu reinigen

Press or unscrew the massage sprayer head to clean it

Presionar o desatornillar la cabeza del jet para limpiarlo

Pressione ou desparafuse a cabeça do jet para limpa-lo