

*Notice d'utilisation*





**Lire la notice avant utilisation !**



**Ne pas couvrir !**

**Cet appareil ne doit être utilisé qu'avec l'alimentation électrique fournie.**

**Ne pas utiliser un appareil endommagé.**

**Cet appareil, l'unité d'alimentation et le câble d'alimentation fournis doivent être utilisés à l'intérieur, à l'abri des projections d'eau et de l'humidité. Ils ne doivent pas être accessibles aux animaux.**

**Toute réparation doit être effectuée par une personne qualifiée.**

**Cet appareil ne doit pas être utilisé, nettoyé ou entretenu par des enfants ou des personnes à capacités physiques, sensorielles ou mentales réduites, ou en manque d'expérience et de connaissances, sans surveillance. Les enfants ne doivent pas jouer avec l'appareil.**

**Débrancher la couveuse du secteur avant de la nettoyer. S'assurer que tous les composants électriques restent secs.**

Veillez lire attentivement ces instructions avant d'installer votre couveuse afin d'obtenir les meilleurs résultats possibles, et les conserver précieusement pour vous y reporter ultérieurement.

Ce document donne la marche à suivre pour réussir avec succès l'éclosion de vos œufs, mais il convient de noter que l'incubation suppose le contrôle et le réglage de nombreux facteurs susceptibles de changer selon les circonstances, et ils se peut que d'autres procédures soient nécessaires.

Pour des informations plus détaillées sur tous les aspects de l'incubation, et trouver notamment des conseils utiles afin d'obtenir les meilleurs résultats possibles, veuillez consulter notre site Web à l'adresse [www.brinsea.co.uk](http://www.brinsea.co.uk) (site en anglais).

Votre couveuse est conçue pour s'adapter aux conditions d'incubation spécifiques à un grand nombre d'espèces diverses et dans des conditions ambiantes variables ; ce guide ne peut donc couvrir chaque cas spécifique.

Pour plus d'informations sur l'incubation et l'éclosion, veuillez télécharger notre manuel GRATUIT sur l'incubation : [www.brinsea.co.uk/incubationhandbook](http://www.brinsea.co.uk/incubationhandbook) ; pour obtenir des conseils plus spécifiques à certaines espèces, vous trouverez une grande variété de publications à l'adresse [www.brinsea.co.uk/books](http://www.brinsea.co.uk/books).

Pour enregistrer votre nouveau produit Brinsea, rendez-vous à l'adresse [www.brinsea.co.uk](http://www.brinsea.co.uk) dans les 30 jours qui suivent la date d'achat de votre produit et suivez le lien fourni sur la page d'accueil afin de profiter gratuitement de la garantie de 3 ans. Abonnez-vous à la newsletter Brinsea pour recevoir les dernières actualités et informations.

**Notez le numéro de série de votre produit ici : \_\_\_\_\_**

<b>1</b>	<b>Mise en place de votre couveuse</b>	-
	Déballage et présentation des pièces	4
	Assemblage	5
	Emplacement et installation	6
<b>2</b>	<b>Présentation du produit – Fonctions</b>	7
<b>3</b>	<b>Réglages – Menu de contrôle</b>	8
<b>4</b>	<b>Affichage</b>	9
<b>5</b>	<b>Température</b>	11
<b>6</b>	<b>Humidité</b>	12
<b>7</b>	<b>Œufs</b>	14
<b>8</b>	<b>Refroidissement périodique pendant l'incubation</b>	16
<b>9</b>	<b>Éclosion et nettoyage</b>	17
<b>10</b>	<b>Caractéristiques techniques</b>	18

# Mini II ADVANCE

## 1 MISE EN PLACE DE VOTRE COUVEUSE

### DÉBALLAGE ET PRÉSENTATION DES PIÈCES

Votre couveuse est fournie dans un emballage de protection. Retirez tous les adhésifs et emballages de la couveuse et de ses composants. Conservez le carton et les différents emballages en cas de retour du produit.

**Soulevez le couvercle, sortez l'unité d'alimentation et retirez tous les emballages. Vérifiez que l'alimentation électrique corresponde aux caractéristiques de l'appareil.**

Le schéma ci-contre présente les différentes pièces fournies. Assurez-vous d'avoir les bonnes quantités de chaque pièce. S'il manque des pièces ou si certains composants sont endommagés, veuillez contacter votre revendeur de produits Brinsea (à l'adresse indiquée à la fin du document). **Ne pas utiliser un appareil endommagé.**

**1** : Couvercle

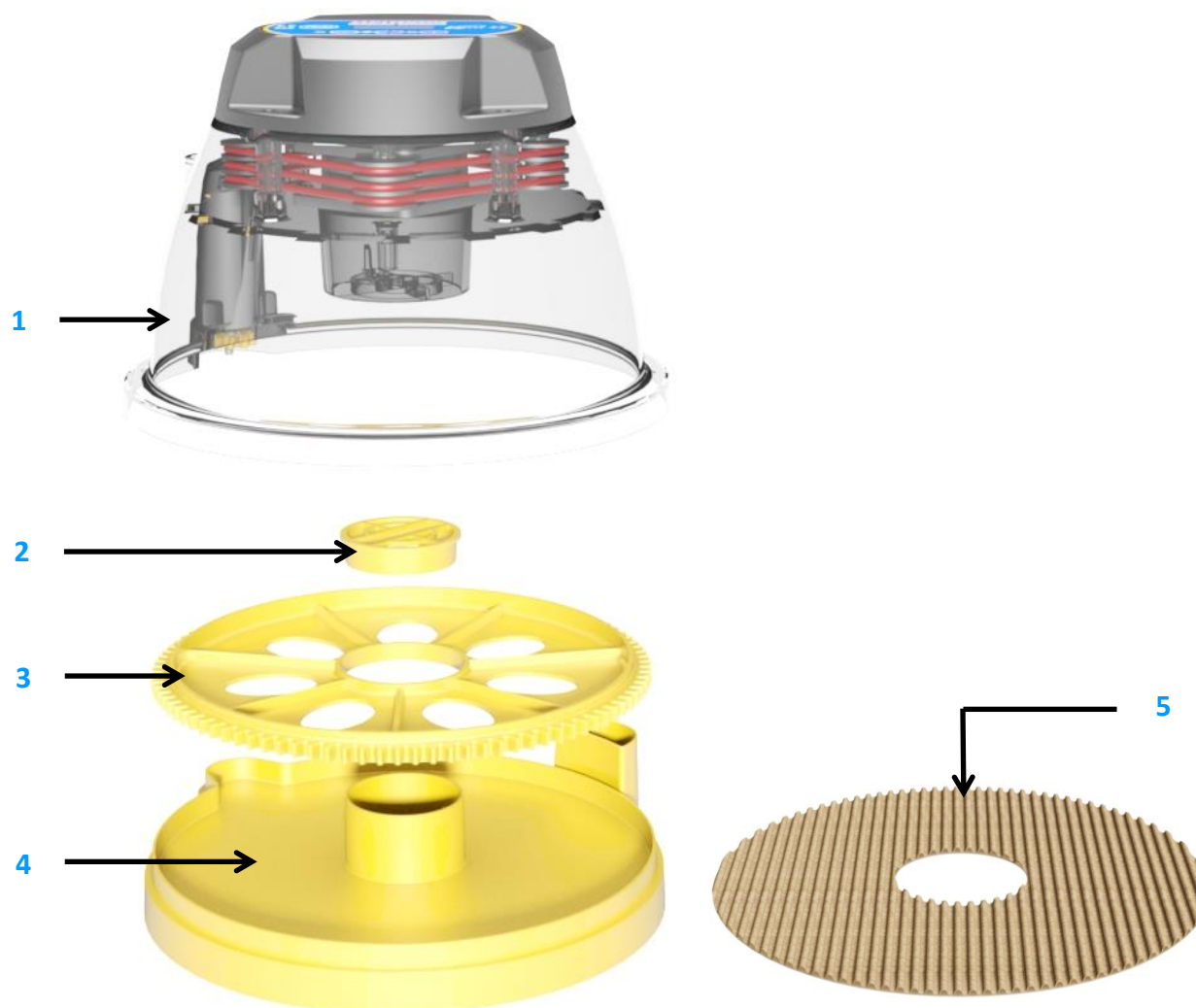
**2** : Protection du réservoir d'eau

**3** : Plateau à œufs standard

**4** : Base

**5** : Tapis d'éclosion

**6** : Alimentation (non présentée sur le schéma)



# Mini II ADVANCE

## 1 MISE EN PLACE DE VOTRE COUVEUSE

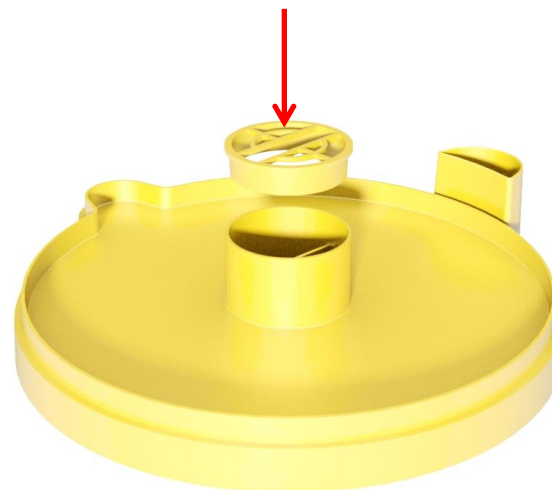
### ASSEMBLAGE

**1** : Installez la protection du réservoir d'eau pour éviter que les poussins ne se noient.

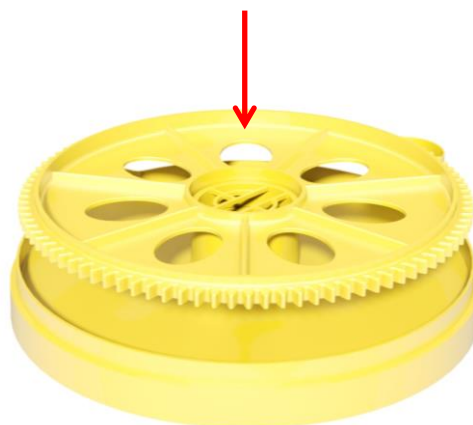
**2** : Placez le plateau à œufs sur la base de la couveuse, le côté nervuré vers le haut.

**3** : Placez le couvercle sur la base. Vérifiez que le couvercle soit bien positionné tout autour de la base.

1.



2.



3.



# Mini II ADVANCE

## 1 MISE EN PLACE DE VOTRE COUVEUSE

### EMPLACEMENT ET INSTALLATION

Votre couveuse donnera de meilleurs résultats dans un local à température constante et bien aéré, surtout si plusieurs couveuses fonctionnent en même temps.

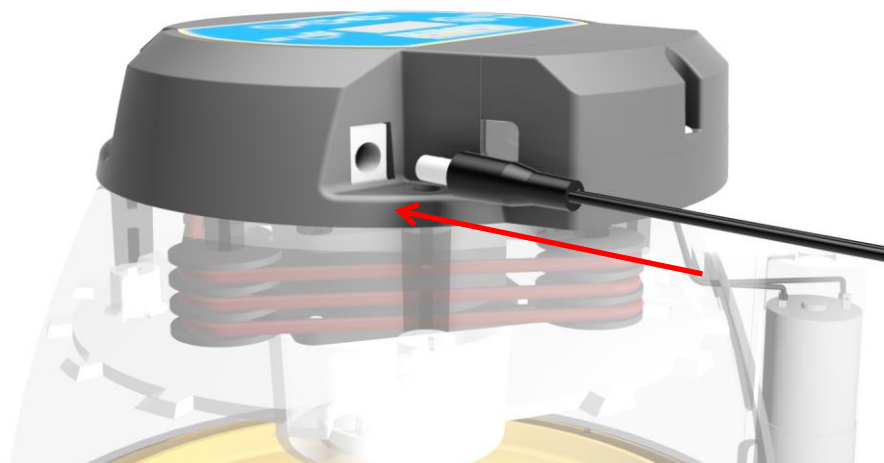
Assurez-vous que la température ne descende pas d'un coup la nuit. L'idéal est de contrôler la température du local entre 20 et 25 °C (68 et 77 °F) à l'aide d'un thermostat. Ne laissez jamais la température chuter en dessous de 17 °C (63 °F).

Assurez-vous que la couveuse ne soit jamais exposée à la lumière directe du soleil et qu'elle soit placée sur un plan de travail ou une table bien de niveau, et non pas au sol.

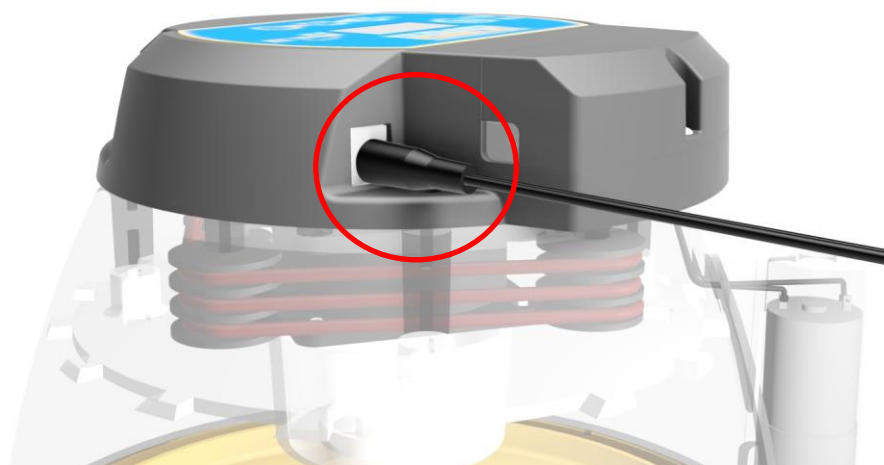
Branchez le câble d'alimentation au couvercle de la couveuse. Veillez à bien enfoncer le connecteur.

**N'utilisez que l'alimentation fournie avec le produit. Si vous utilisez une alimentation différente, vous risquez d'endommager le produit ce qui annulera la garantie.**

1.



2.



# Mini II ADVANCE

## 2 PRÉSENTATION DU PRODUIT

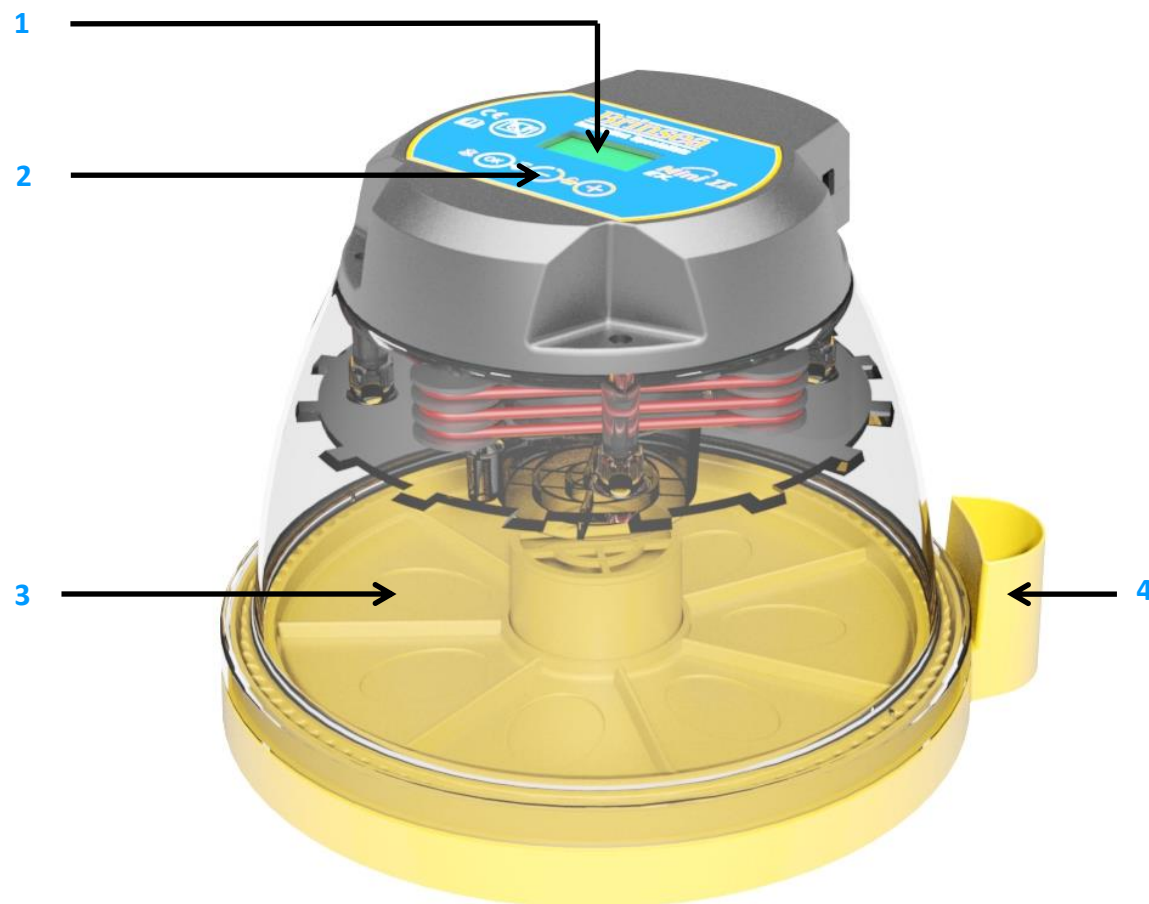
### FONCTIONS

1 : Affichage numérique

2 : Boutons de contrôle

3 : Plateau à œufs

4 : Point de remplissage externe



# Mini II ADVANCE

## 3 RÉGLAGES

### MENU DE CONTRÔLE

Le diagramme de droite présente comment naviguer dans le menu de contrôle. Observez les touches ci-dessous pour comprendre leur fonction lorsque vous appuyez dessus.



Appuyez sur les deux boutons pour déverrouiller le menu.



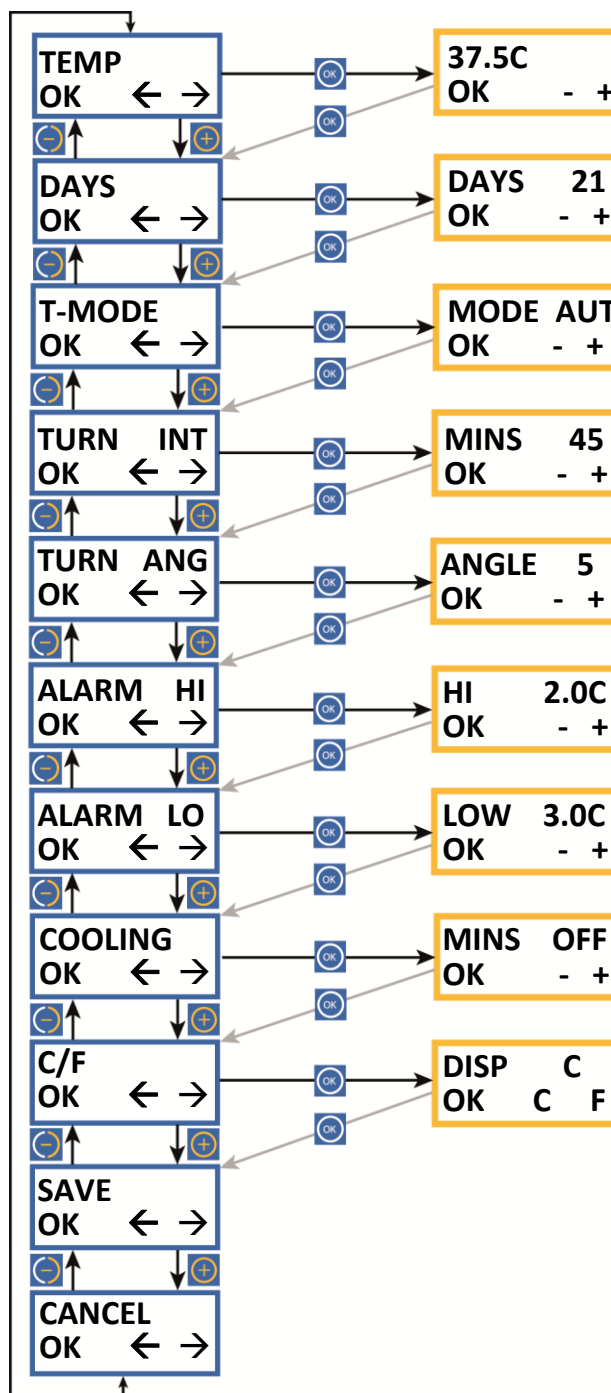
Permet de sélectionner l'option / de retourner au menu.



Permet de passer à l'écran suivant / d'augmenter une valeur / d'afficher les températures en Celsius.



Permet de revenir à l'écran précédent / de diminuer une valeur / d'afficher les températures en Fahrenheit.



#### TEMPÉRATURE D'INCUBATION

Réglable de 20,0 à 40,0 °C (68,0 à 104,0 °F).  
Par défaut : 37,5 °C (99,5 °F). Voir chapitre 5.

#### JOURS RESTANTS

Nombre de jours qu'il reste avant la date d'éclosion des œufs.  
Doit être réglé pour chaque nouveau lot. Réglable de 40 à 0.

#### MODE DE RETOURNEMENT

Modifie le système de retournement : activé, automatique ou désactivé.

Par défaut : automatique (AUT).

#### INTERVALLE DE RETOURNEMENT

Définit le délai entre les retournements.

Réglable de 15 à 180 minutes.

Par défaut : 45 minutes.

#### ANGLE DE RETOURNEMENT

Définit l'angle de retournement des œufs d'après la durée de fonctionnement du moteur.

Réglable de 1 à 20 secondes. Par défaut : 5 secondes. Voir chapitre 7.

#### ALARME DE TEMPÉRATURE ÉLEVÉE

Réglable de 1,0 à 5,0 °C (1,8 à 9,0 °F) au-dessus de la température d'incubation paramétrée.

Par défaut : 2,0 °C (3,6 °F). Voir chapitre 4.

#### ALARME DE TEMPÉRATURE BASSE

Réglable de 1,0 à 5,0 °C (1,8 à 9,0 °F) en dessous de la température d'incubation paramétrée.

Par défaut : 3,0 °C (5,4 °F). Voir chapitre 4.

#### REFROIDISSEMENT PÉRIODIQUE PENDANT L'INCUBATION

Éteint le chauffage pendant une durée déterminée, une fois toutes les 24 heures. **Ne pas utiliser avant le 7e jour de l'incubation ou au moment de l'éclosion.**

Réglable de 10 à 360 minutes. Par défaut : désactivé (OFF). Voir chapitre 8.

#### AFFICHAGE EN CELSIUS / FAHRENHEIT

Affiche toutes les températures en °C ou °F.

Par défaut : °C. Voir chapitre 5.

#### ENREGISTRER

Toutes les modifications sont enregistrées. Retour à l'écran d'affichage normal.

#### ANNULER

Toutes les modifications sont ignorées.

Retour à l'écran d'affichage normal.



## SYSTÈME DE CONTRÔLE NUMÉRIQUE

Le système de contrôle Mini Advance II utilise une sonde de température extrêmement précise et calibrée individuellement. Méfiez-vous des thermomètres analogiques ou numériques à bas prix lorsque vous les comparez à l'écran de votre couveuse.

### Exemple de réglages pour les volailles :

**Température** : 37,5 °C

**Humidité** : Remplissez un côté du réservoir central

**Intervalle de retournement** : 45 minutes (désactivé à partir du 19e jour et plateau à œufs retiré)

**Angle de retournement** : 7 secondes

**Refroidissement** : OFF (DÉSACTIVÉ)

(FIG. 1)

**T\*37.5C  
H 35% P/**

**Fonctionnement normal** – La température, l'humidité relative et le statut du système de retournement sont affichés en permanence.

- L'astérisque « \* » à côté de la température s'affiche lorsque le chauffage est activé. En temps de chauffe, l'astérisque s'affiche en continu. Lorsque la couveuse atteint la température définie et que le chauffage maintient la bonne température, l'astérisque clignote doucement. Lorsque la température diminue, l'astérisque ne s'affiche plus, ce qui est normal.
- Au moment du refroidissement périodique pendant l'incubation (voir chapitre 8), l'astérisque est remplacé par une flèche « ↓ ».
- Si le retournement est désactivé, « O » clignote au coin de l'écran.
- Si le retournement est activé, le symbole « / » tourne en continu au coin de l'écran.

**Changement des réglages** – Le menu de contrôle permet de modifier et d'enregistrer les différents réglages. Tous les réglages sont maintenus en cas de panne de courant.

- Pour accéder au menu de contrôle, appuyez simultanément sur les boutons + et - pour déverrouiller l'affichage. Pour connaître tous les détails sur les réglages du menu, veuillez consulter le sommaire page 3 et vous reporter aux différentes chapitres.

**Affichage en cas de panne de courant (FIG. 1)** -- Si l'alimentation électrique a subi une coupure ou en cas de panne de courant (ou lors de la mise en route), un « P » clignote au coin de l'écran. Appuyez sur OK pendant au moins 2 secondes pour l'effacer. Si la raison de la coupure de courant n'est pas connue, vérifiez que le câble est bien branché sur la couveuse.

- Une fois que le « P » a disparu, il est recommandé de mirer vos œufs plusieurs fois pour vérifier qu'il n'y a pas de perte.

(FIG. 2)

T\*39.8C  
H 35% H/

(FIG. 3)

T\*32.1C  
H 35% L/

(FIG. 4)

T\*37.5C  
-RM /

(FIG. 5)

T\*37.5C  
+RM /

**Affichage de l'alarme de température élevée (FIG. 2)** – Si la température mesurée à l'intérieur de la couveuse dépasse la température réglée à l'écran ALARM HI, un signal sonore retentit immédiatement et « H » s'affiche. Appuyez sur OK pour éteindre l'alarme pendant 30 minutes.

- Si le problème de température élevée se résout de lui-même, « H » reste affiché pour vous signaler qu'un problème est survenu. Appuyez sur OK pour effacer l'indication. Vérifiez que la couveuse ne se trouve pas (ou n'a pas été placée) sous la lumière directe du soleil ou trop près d'une source de chaleur, comme un chauffage. Il est recommandé de mirer vos œufs plusieurs fois pour vérifier qu'il n'y a pas de perte.

**Affichage de l'alarme de température basse (FIG. 3)** – Si la température mesurée à l'intérieur de la couveuse tombe en dessous de la température réglée à l'écran ALARM LO, un signal sonore retentit 60 minutes après et « L » s'affiche. Appuyez sur OK pour éteindre l'alarme pendant 30 minutes.

- Si le problème de température basse se résout de lui-même, « L » reste affiché pour vous signaler qu'un problème est survenu. Appuyez sur OK pour effacer l'indication. Vérifiez que la couveuse ne se trouve pas (ou n'a pas été placée) dans un courant d'air, ou que la température de la pièce n'a pas chuté de manière significative. Il est recommandé de mirer vos œufs plusieurs fois pour vérifier qu'il n'y a pas de perte.

**Alarme en cas d'une baisse de la température ambiante (FIG. 4)** – Lorsque la température ambiante relevée demeure trop basse au bout d'une heure, pour des résultats optimaux, une alarme « -RM » s'affiche et un signal sonore est activé. Appuyez sur OK pour éteindre l'alarme pendant 30 minutes.

- Si le problème de température basse se résout de lui-même, « RM » reste affiché pour vous signaler qu'un problème est survenu. Appuyez sur OK pour effacer l'indication.
- Vérifiez que la couveuse ne se trouve pas (ou n'a pas été placée) dans un courant d'air, ou que la température ambiante n'a pas chuté de manière significative. Il est recommandé de mirer vos œufs plusieurs fois pour vérifier qu'il n'y a pas de perte.

**Alarme en cas d'une hausse de la température ambiante (FIG. 5)** – Lorsque la température ambiante relevée demeure trop haute au bout d'une heure, pour des résultats optimaux, une alarme « +RM » s'affiche et un signal sonore est activé. Appuyez sur OK pour éteindre l'alarme pendant 30 minutes.

- Si le problème de température élevée se résout de lui-même, « +RM » reste affiché pour vous signaler qu'un problème est survenu. Appuyez sur OK pour effacer l'indication.
- Vérifiez que la couveuse ne se trouve pas (ou n'a pas été placée) sous la lumière directe du soleil ou trop près d'une source de chaleur, comme un chauffage. Les œufs peuvent eux-mêmes dégager de la chaleur métabolique dans les stades les plus avancés de l'incubation et peuvent être la cause de cette hausse. Il est recommandé de mirer vos œufs plusieurs fois pour vérifier qu'il n'y a pas de perte.

# Mini II ADVANCE

## 5 TEMPÉRATURE

### RÉGLAGE DE LA TEMPÉRATURE



1. Appuyez simultanément sur les boutons - et + pour déverrouiller le menu principal.



2. Appuyez sur OK pour sélectionner l'écran de température et effectuez si nécessaire des réglages à l'aide des boutons + et -.



3. Appuyez sur OK pour revenir au menu principal puis descendez pour enregistrer (SAVE). Appuyez sur OK pour enregistrer les modifications.

Lorsque vous réduisez la température, l'astérisque ne s'affiche plus pendant que la couveuse refroidit, ce qui est normal. Réglez la température avec précaution : de légères différences peuvent avoir un effet important sur les résultats de l'éclosion.

### BASCULER EN FAHRENHEIT



1. Appuyez simultanément sur les boutons - et + pour déverrouiller le menu principal.



2. Naviguez jusqu'à l'option C/F et appuyez sur OK pour sélectionner l'écran d'affichage C/F.



3. Appuyez sur le bouton + pour choisir °F ou sur le bouton - pour choisir °C.



4. Appuyez sur OK pour revenir au menu principal puis descendez pour enregistrer (SAVE). Appuyez sur OK pour enregistrer les modifications.

**Remarque :** Votre couveuse est réglée sur les paramètres d'usine adaptés aux œufs de poule. Vous souhaitez peut-être ajuster la température dans le menu pour l'adapter aux types œufs que vous ferez incuber.

Lorsque la température de la couveuse monte et approche de la température réglée, l'astérisque « \* » (qui jusque-là était affiché en permanence) se met à clignoter. Attendez au moins une heure que la température se soit stabilisée avant de procéder à un réglage.

	Températures conseillées :		Durée d'incubation :
Poules	37,4 – 37,6 °C	99,3 – 99,6 °F	21 jours
Faisanes	37,6 – 37,8°C	99,6 – 100,0°F	23-27 jours
Cailles	37,6 – 37,8°C	99,6 – 100,0°F	16-23 jours
Canes	37,4 – 37,6 °C	99,3 – 99,6 °F	28 jours
<b>Perroquets :</b>			
Amazones	36,8 – 37,0°C	98,3 – 98,6°F	24-29 jours
Aras	36,8 – 37,0°C	98,3 – 98,6°F	26-28 jours
Inséparables	36,8 – 37,0°C	98,3 – 98,6°F	22-24 jours
Gris du Gabon	36,8 – 37,0 °C	98,3 – 98,6 °F	28 jours
Éclectus	36,8 – 37,0 °C	98,3 – 98,6 °F	28 jours

- Les embryons en développement tolèrent facilement des baisses de températures de courte durée et l'utilisateur ne devrait pas s'inquiéter du refroidissement des œufs lors de l'observation de leur développement. Des températures supérieures à la température idéale peuvent en revanche rapidement affecter les embryons et doivent à tout prix être évitées.
- La couveuse Mini II Advance est équipée d'une alarme de température qui prévient l'utilisateur de températures basses ou élevées. Voir chapitre 4 pour plus de détails.

## COMPRENDRE L'HUMIDITÉ

Des variations passagères du taux d'humidité ont peu d'importance. Le taux d'humidité moyen pendant la période d'incubation doit être quasi optimal, permettant une perte de poids idéale.

Il est important d'avoir une humidité élevée un ou deux jours avant l'éclosion. Attention : une humidité excessive sur une longue période peut nuire.

### Humidité typique :

Les taux d'humidité généralement recommandés pour les groupes suivants sont :

<b>Pendant l'incubation : Volailles</b>	<b>40-50 % HR</b>
<b>Palmipèdes</b>	<b>45-55 % HR</b>
<b>Éclosion : Toutes les espèces</b>	<b>65 % HR ou plus</b>

### Perte de poids typique :

Pertes de poids idéales en fonction des espèces :

<b>Volailles</b>	<b>13 %</b>
<b>Palmipèdes</b>	<b>14 %</b>

**Pour obtenir des informations plus spécifiques sur les exigences de certaines espèces, consultez des ouvrages spécialisés.**

## CONTRÔLE DE L'HUMIDITÉ

Le taux d'humidité pendant l'incubation est affecté par deux facteurs : l'évaporation dans la couveuse (eau émanant des œufs et du réservoir) et le niveau de ventilation. La teneur en eau de l'air ambiant est aussi à prendre en compte.

Les éleveurs ont deux méthodes à leur disposition pour obtenir un taux d'humidité optimal :

**1** : De manière générale, en ce qui concerne les volailles / le gibier / les palmipèdes, gardez l'une des moitiés du réservoir d'eau situé au centre toujours remplie jusqu'à 2 jours avant l'éclosion. La profondeur importe peu.

Pour toutes les espèces, remplissez les deux moitiés du réservoir les deux derniers jours d'incubation. Un taux élevé d'humidité est nécessaire pour l'éclosion, pour éviter que les membranes ne se dessèchent trop rapidement. Veillez à bien installer la protection du réservoir d'eau pour éviter que les poussins ne se noient.

Les consignes ci-dessus ne font pas de différences entre les diverses conditions ambiantes. Elles sont nécessairement très générales mais simples et souvent efficaces.

**2** : Surveillez la perte de poids des œufs (qui varie en fonction de l'humidité) et corrigez d'après les chiffres donnés pour les différentes espèces. C'est la méthode la plus fiable et celle qui est conseillée, notamment en cas de faibles taux d'éclosion ou si des œufs de grande valeur sont mis à incuber.

Les œufs perdent de l'humidité par leur coquille et le rythme d'évaporation dépend du taux d'humidité de l'air environnant et de la porosité de la coquille. Pendant l'incubation, les œufs doivent perdre une quantité d'eau fixe qui correspond à une perte de poids de 13 à 16 % selon les espèces. En pesant les œufs régulièrement pendant l'incubation, il est possible de contrôler et, si nécessaire, de corriger le taux d'humidité pour atteindre la perte de poids optimale.

Pour des informations plus détaillées sur tous les aspects de l'incubation, et trouver notamment des conseils utiles afin d'obtenir les meilleurs résultats possibles, veuillez consulter notre site Web à l'adresse [www.brinsea.co.uk/incubationhandbook](http://www.brinsea.co.uk/incubationhandbook).

## Mini II ADVANCE

### 6 HUMIDITÉ

#### RÉGLAGE DU NIVEAU D'HUMIDITÉ RELATIVE

#### UTILISATION DU POINT DE REMPLISSAGE EXTERNE

Dans la couveuse, l'humidité peut être réglée en ajoutant de l'eau dans l'une ou dans les deux moitiés du réservoir d'eau. (Pour réduire l'humidité, n'ajoutez pas d'eau.)

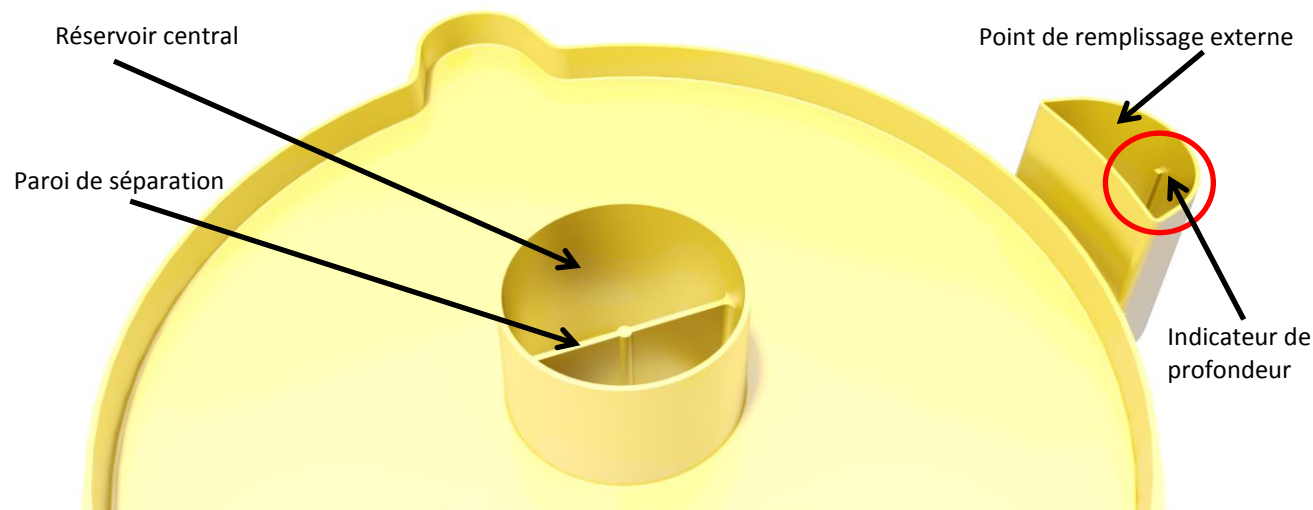
La couveuse Mini II est équipée d'un point de remplissage externe qui permet de vérifier le niveau d'eau et de remplir le réservoir sans relever le couvercle.

Pour remplir la première moitié du réservoir, ajoutez de l'eau dans le point de remplissage externe. Maintenez le niveau de l'eau sous l'indicateur de profondeur (voir image). L'eau s'écoule à travers le tube et remplit une moitié du réservoir.

Pour augmenter davantage l'humidité, remplissez les deux moitiés du réservoir central en continuant d'ajouter de l'eau dans le point de remplissage externe, en dépassant l'indicateur de profondeur. L'eau s'écoule à travers le tube et par-dessus la paroi de séparation pour remplir la deuxième moitié du réservoir. Maintenez le niveau de l'eau au-dessus de l'indicateur de profondeur (voir image).

#### ÉCLOSION

Dans tous les cas, le taux d'humidité doit être élevé à l'éclosion. La période étant de courte durée, la perte de poids ne sera pas réellement affectée. Le taux élevé d'humidité est nécessaire pour éviter que les membranes ne se dessèchent et ne se durcissent avant l'éclosion. Le taux d'humidité augmentera naturellement lorsque les premiers œufs commenceront à éclore et que les membranes internes commenceront à sécher. Cet effet s'ajoute à l'évaporation de l'eau du réservoir. Pendant l'éclosion, les taux d'humidité élevés baissent fortement lorsque le couvercle de la couveuse est ouvert et mettent assez longtemps à remonter. Résistez à la tentation d'ouvrir fréquemment le couvercle. Il est préférable de laisser s'écouler au moins 6 heures entre les inspections.



Dans la pratique, les niveaux minimum et maximum d'humidité qu'il est possible d'obtenir dans une couveuse dépendent de plusieurs facteurs, dont les conditions ambiantes de la salle d'incubation. Il vous faudra peut-être attendre 24 heures que le niveau d'humidité se stabilise après avoir effectué des changements.

**Si vous ne parvenez pas à obtenir le niveau d'humidité relative nécessaire, veuillez tenir compte des points suivants :**

#### Le taux d'humidité ne descend pas assez

- Une limite inférieure sera déterminée par le taux d'humidité de l'air ambiant, notamment si la pièce est plutôt humide. Vous pourrez uniquement résoudre ce problème par une déshumidification de l'air ambiant qui entoure la couveuse, à l'aide d'un déshumidificateur. Mais dans la pratique, ce problème est plutôt rare.

#### Le taux d'humidité ne monte pas assez

- Augmentez la quantité d'eau à l'aide du point de remplissage. Placez des bandes de papier d'évaporation que vous pourrez vous procurer chez Brinsea ou votre fournisseur.

#### Condensation

Il est normal de voir apparaître de la condensation sur les parties transparentes du couvercle, plus fraîches. Ce phénomène naturel n'entraîne aucun risque ni problème pour l'incubation, mais peut indiquer que la pièce est plus fraîche que ce qu'il ne faut.

# Mini II ADVANCE

## 7 ŒUFS

### RÉGLAGE DU COMPTE À REBOURS

Le compte à rebours de jours peut être réglé pour afficher le nombre de jours restant avant l'éclosion, en fonction des espèces. En mode automatique (voir page 15), le système de retournement des œufs s'arrêtera 2 jours avant l'éclosion. Notez que si les œufs ont été incubés plusieurs jours par les parents avant la mise en couveuse, vous pouvez réduire la durée d'incubation d'autant.



1. Appuyez simultanément sur les boutons - et + pour déverrouiller le menu principal.



2. Appuyez sur + ou - pour naviguer jusqu'à l'écran DAYS (Jours).



3. Appuyez sur OK pour sélectionner l'écran de compte à rebours et effectuez si nécessaire des réglages à l'aide des boutons + et -, par exemple poules 21, canes 28.



4. Appuyez sur OK pour revenir au menu principal puis descendez pour enregistrer (SAVE). Appuyez sur OK pour enregistrer les modifications.

### PLACEMENT DES ŒUFS ET STOCKAGE

Assurez-vous de stocker les œufs dans un endroit frais et humide. La plupart des espèces tolèrent une période de stockage de 14 jours avant que le taux d'éclosion ne soit affecté. Un retournement quotidien pendant cette période de stockage aide aussi à maintenir un bon taux d'éclosion.

Éliminez autant que possible les œufs fissurés, déformés et souillés. Pour laver les œufs, n'utilisez qu'une solution exclusivement élaborée à cet effet, par exemple le désinfectant d'incubation Brinsea, et suivez précisément les instructions fournies par le fabricant. Il est essentiel de laver les œufs dans une solution considérablement plus chaude que ceux-ci. Souvenez-vous que toute solution enlèvera non seulement la saleté mais aussi la cuticule externe de l'œuf, l'exposant à l'avenir à un plus grand risque de contamination bactériologique.

**Avant de placer les œufs, assurez-vous que la couveuse ait fonctionné pendant plusieurs heures et se soit bien stabilisée à la bonne température.**

La couveuse Mini II Advance est conçue pour accueillir des œufs de différentes tailles, des œufs de faisane aux œufs de canes sur le plateau « standard », ou de plus petits œufs sur le « petit » plateau (vendu séparément).

Placez les œufs dans les creux prévus à cet effet sur les plateaux fournis. Les œufs doivent être placés couchés. La majorité des œufs se place la pointe vers le centre du plateau. C'est avec l'expérience que vous observerez quelle direction vous offrira le retournement le plus régulier possible. Les tout petits œufs préfèrent généralement être placés la pointe vers le centre, notamment lorsque vous utilisez le petit plateau prévu pour 12 œufs.

Les œufs restent en général avec leur pointe vers le bas. Cela arrive d'autant plus que durant l'incubation, la poche d'air se fait plus grande. Si un œuf particulier se tient toujours la pointe en haut, retournez-le dans son emplacement pour qu'il retrouve sa position normale.

Assurez-vous que les œufs soient débarrassés des grosses saletés qui risqueraient de gêner le retournement.

Mettez en marche le système de retournement (voir page 15). Le système de retournement tournera en alternance les œufs vers la gauche puis vers la droite. Le symbole « / » en rotation s'affiche au coin de l'écran.

Une fois les œufs en place, attendez au moins 24 h avant de régler si nécessaire la couveuse. Vérifiez le niveau d'eau du réservoir tous les 2 jours et la température quotidiennement. Mirez vos œufs au bout d'1/3 de la durée d'incubation pour retirer les œufs vides ou non-fertiles. N'oubliez pas de stopper le système de retournement des œufs 2 jours avant l'éclosion. Le système de retournement s'arrêtera automatiquement s'il est réglé en mode automatique et que vous avez correctement réglé la durée d'incubation.

# Mini II ADVANCE

## 7 ŒUFS

### RÉGLAGE DES OPTIONS DE RETOURNEMENT



5. Appuyez simultanément sur les boutons - et + pour déverrouiller le menu principal.



6. Appuyez sur + et naviguez jusqu'à l'option T-MODE (Mode de retournement).



7. Appuyez sur OK pour sélectionner l'écran du mode de retournement et réglez sur ON (Marche), AUT (Automatique) ou OFF (Arrêt).



8. Appuyez sur OK pour revenir au menu principal. L'option TURN INT (Intervalle de retournement) s'affiche. Appuyez sur OK pour sélectionner l'écran de l'intervalle de retournement et appuyez sur les boutons + et - pour régler le délai entre les retournements (en minutes).



9. Appuyez sur OK pour revenir au menu principal. L'option TURN ANG (Angle de retournement) s'affiche. Appuyez sur OK pour sélectionner l'écran de l'angle de retournement et appuyez sur les boutons + et - pour régler l'angle de retournement, exprimé en temps de retournement.



10. Appuyez sur OK pour revenir au menu principal puis descendez pour enregistrer (SAVE). Appuyez sur OK pour enregistrer les modifications.

### RETOURNEMENT DES ŒUFS

Le système de retournement de la couveuse Mini II Advance propose trois modes de fonctionnement :

**ON (Marche) :** le retournement s'effectue alternativement à gauche et à droite sans tenir compte du compte à rebours de jours. Le symbole « / » en rotation s'affiche au coin de l'écran.

**AUTO (Automatique) :** le retournement s'effectue alternativement à gauche et à droite jusqu'à ce que le compte à rebours atteigne 2 jours. Alors le retournement passe automatiquement en mode OFF (Arrêt) et « O » s'affiche au coin de l'écran

**OFF (Marche) :** le retournement est désactivé ; il ne tient pas compte du compte à rebours. Ce mode est utilisé pour l'éclosion. Un « O » clignote au coin de l'écran.

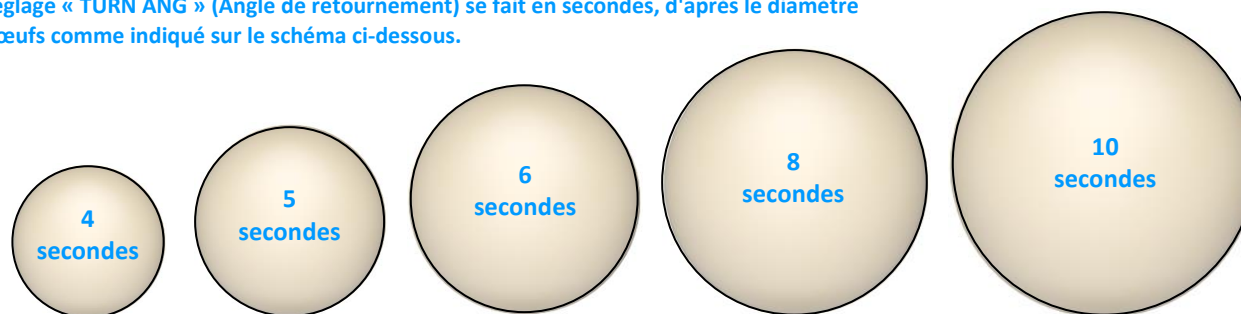
L'intervalle entre chaque retournement peut être réglé et l'angle de retournement se programme en fonction de la taille des œufs. Le moteur du système de retournement fonctionne pendant une durée déterminée, et cette durée (en secondes) peut être réglée pour obtenir l'angle de retournement des œufs le plus approprié.

**Les œufs les plus grands auront besoin de plus de temps pour se retourner que les œufs plus petits. Reportez-vous au schéma ci-dessous pour programmer votre angle de retournement. Appliquez le réglage TURN ANG (angle de retournement) en secondes selon le diamètre des œufs.** Vos œufs devraient se retourner selon un angle compris entre 90 et 120 °.

Si vous avez des œufs de différentes tailles, il faudra faire un compromis pour l'angle de retournement. En général, si les gros œufs tournent de 90 ° (1/4 de tour), les petits œufs se retournent sans problème du double. Pour les espèces comme les perroquets, il est conseillé de prévoir un retournement plus grand durant les 10 premiers jours de l'incubation.

**Si le mode de retournement est réglé sur ON (Marche), n'oubliez pas de l'arrêter 2 jours avant l'éclosion.**

**Le réglage « TURN ANG » (Angle de retournement) se fait en secondes, d'après le diamètre des œufs comme indiqué sur le schéma ci-dessous.**



## Mini II ADVANCE

### 8 REFROIDISSEMENT PÉRIODIQUE PENDANT L'INCUBATION

#### RÉGLAGE DE LA PÉRIODE DE REFROIDISSEMENT

La fonction de refroidissement n'est pas essentielle. C'est une fonction facultative qui peut être réglée par les éleveurs qui souhaitent en faire l'essai. Par défaut, cette fonction est désactivée (« cooling OFF »). **Ne pas utiliser avant le 7e jour de l'incubation ou au moment de l'éclosion.**



1. Appuyez simultanément sur les boutons - et + pour déverrouiller le menu principal.



2. Appuyez sur le bouton + pour naviguer jusqu'à l'option de refroidissement.



3. Appuyez sur OK pour sélectionner l'écran de refroidissement. À l'aide des boutons + et -, sélectionnez OFF (Arrêt) ou de 10 à 360 minutes de refroidissement.



4. Appuyez sur OK pour valider puis naviguez jusqu'à SAVE et appuyez sur OK pour enregistrer les modifications.

#### HISTORIQUE SUR LE REFROIDISSEMENT PÉRIODIQUE

Les paramètres précis de la fréquence et de la durée du refroidissement périodique optimale ne sont pas connus. Brinsea a étudié les travaux de recherches et recommande une période de refroidissement pour les œufs de volailles, palmipèdes et gibier de 30 minutes tous les jours, à partir du jour 7 et jusqu'à 2 jours avant l'éclosion (moment où le retournement automatique doit lui aussi être interrompu).

**LE REFROIDISSEMENT N'EST PAS RECOMMANDÉ POUR LES PERROQUETS ET LES RAPACES CAR AUCUNE ÉTUDE N'EN A ENCORE PROUVÉ LES AVANTAGES.** Pour plus d'informations, consultez le site Brinsea à l'adresse [www.Brinsea.co.uk/cooling](http://www.Brinsea.co.uk/cooling)

#### COMMENT ÇA MARCHE DANS VOTRE COUVEUSE ?

- La fonction de refroidissement périodique éteint le chauffage de la couveuse ainsi que l'alarme de basse température pour une période programmable pendant laquelle le ventilateur continue à fonctionner. À l'issue de la période de refroidissement, la couveuse reprend son fonctionnement normal et la température et l'alarme retrouvent leur réglage automatiquement.
- Chaque période de refroidissement commence tous les jours à la même heure (24 heures d'intervalle). La première période de refroidissement commence après 24 heures de fonctionnement de la couveuse et en cas de panne de courant 24 heures après sa remise en marche.
- Pendant la période de refroidissement, l'astérisque de température disparaît et est remplacé par une flèche « ↓ ». À l'issue de la période de refroidissement, l'astérisque s'affiche à nouveau et la couveuse se remet à chauffer pour atteindre de nouveau la température d'incubation. La durée nécessaire à la couveuse pour atteindre la température d'incubation dépend de la température ambiante et peut prendre 30 minutes ou plus.



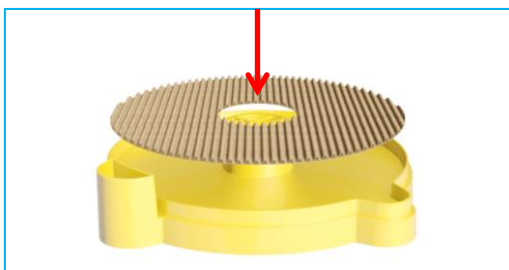
# Mini II ADVANCE

## 9 ÉCLOSION ET NETTOYAGE

### ÉCLOSION

**1** : Si l'éclosion se fait dans la couveuse Mini II, assurez-vous de désactiver le retournement des œufs (OFF) dans le menu de contrôle deux jours avant la date prévue de l'éclosion.

**2** : Retirez le couvercle, sortez le plateau à œufs puis insérez le tapis d'éclosion dans la base. Posez les œufs directement sur ce tapis. Les tapis d'éclosion sont à usage unique. Ne les réutilisez pas. Pour vous procurer de nouveaux tapis, visitez [brinsea.co.uk](http://brinsea.co.uk), [brinsea.com](http://brinsea.com) ou contactez votre revendeur local (code produit 14.901).



**3** : Remplacez le couvercle.

Le taux d'humidité doit être élevé (voir chapitre 6 ci-dessus).

Lorsque la plupart des œufs ont éclos (12 à 48 heures après les premières éclosions), sortez les poussins de la couveuse et placez-les sous éleveuse. Les éleveuses EcoGlow 20 et 50 de Brinsea sont idéales pour les volailles et palmipèdes. Les éleveuses TLC-40 et TLC-50 de Brinsea sont conseillées pour les oiseaux exotiques.

Pendant l'éclosion, les taux d'humidité élevés baissent fortement lorsque le couvercle de la couveuse est ouvert et mettent assez longtemps à remonter. Résistez à la tentation d'ouvrir fréquemment le couvercle. Il est préférable de laisser s'écouler au moins 6 heures entre les inspections.

### NETTOYAGE

IMPORTANT :

**DÉBRANCHER LA COUVEUSE DU SECTEUR AVANT DE LA NETTOYER.**

**S'ASSURER QUE TOUS LES COMPOSANTS ÉLECTRIQUES RESTENT SECS. NE PAS IMMÉRGER LE COUVERCLE DE LA COUVEUSE.**

NE JAMAIS LAVER LA BASE, LES PLATEAUX À ŒUFS, LES COUVERCLES OU LES COMPOSANTS INTERNES DANS UNE EAU SUPÉRIEURE À 50 °C (120 °F). NE METTRE AUCUNE PARTIE DE LA COUVEUSE AU LAVE-VAISSELLE.

Après chaque éclosion dans la couveuse Mini II Advance, sortez et lavez les plateaux à œufs ainsi que la base avec une solution exclusivement élaborée à cet effet, par exemple le désinfectant d'incubation Brinsea, puis rincez abondamment. Retirez la poussière du ventilateur à l'aspirateur ou avec une brosse douce. Essayez toutes les autres surfaces internes avec un chiffon légèrement humidifié de solution désinfectante, puis essuyez avec un chiffon légèrement humidifié avec de l'eau propre. Veillez à suivre les instructions fournies avec les liquides.

Si vous utilisez un éclosoir indépendant, la procédure ci-dessus doit également être suivie tous les deux mois.

L'extérieur de la couveuse peut être nettoyé avec un chiffon humide. Évitez de laisser passer de l'humidité à l'intérieur des boîtiers électriques.

Dévisser régulièrement les quatre vis qui maintiennent la protection du ventilateur, retirez le couvercle, et nettoyez-la. Avec une brosse souple, retirez la poussière et le duvet accumulés sur le ventilateur et les résistances de chauffage. **NE PAS UTILISER DE LIQUIDES. NE PAS RETOURNER LE COUVERCLE CAR LE VENTILATEUR N'EST PLUS FIXÉ LORSQUE LA PROTECTION EST OUVERTE.** Au remontage de la protection, le ventilateur se fixe entre les 4 ergots qui sont sur la protection et sur le couvercle. **NE PAS TROP SERRER LES VIS.**

**TOUJOURS NETTOYER LA COUVEUSE AVANT DE LA RANGER ET S'ASSURER QU'ELLE SOIT BIEN SÈCHE À L'INTÉRIEUR COMME À L'EXTÉRIEUR. FAITES-LA TOURNER 24 H SANS EAU POUR VOUS ASSURER QU'ELLE SOIT COMPLÈTEMENT SÈCHE.**

### DÉPANNAGE ET CALIBRAGE

En cas de panne, assurez-vous d'abord que la prise électrique est bien branchée et que le raccord est bien enfoncé sur la couveuse.

L'affichage numérique de la température et de l'humidité est calibré individuellement pendant la fabrication, mais peut avoir besoin d'être recalibré. Dans le cas peu probable où les résultats d'éclosion vous feraient douter sur le calibrage de la température ou de l'humidité, veuillez contacter votre distributeur ou Brinsea directement à l'adresse [sales@brinsea.co.uk](mailto:sales@brinsea.co.uk) pour plus d'informations et de conseils.

**Mini II** ADVANCE

## 10 CARACTÉRISTIQUES TECHNIQUES

### CAPACITÉS MAXIMALES DE RÉGLAGE DE LA COUVEUSE MINI II :

Taille des œufs	Capacité typique
Caille	12
Faisane	12
Poule	7
Cane	7

Dimensions :	245 mm x 245 mm x 165 mm
Poids :	1,07 kg

Consommation électrique :	
Maximale	20 Watts
(Moyenne généralement constatée)	12 Watts

Alimentation électrique :	100 - 230 V, 50/60 Hz, 0,5 A max.
---------------------------	-----------------------------------

**7 œufs de poule**  
Plateau à œufs star



**12 œufs de caille**  
Petit plateau à œufs



**7 œufs de cane**  
Plateau à œufs star



**12 œufs de faisane**  
Petit plateau à œufs



Les petits plateaux sont disponibles sur [brinsea.co.uk](http://brinsea.co.uk), [brinsea.com](http://brinsea.com) ou chez votre revendeur local (code produit A0008).



Les appareils électriques et électroniques ne doivent pas être mis au rebut avec les déchets ménagers. Pour assurer un traitement, une récupération et un recyclage appropriés, veuillez emmener ce produit à un point de collecte désigné où il sera accepté gratuitement.

Veuillez contacter les autorités locales pour plus d'informations sur votre point de collecte le plus proche.

Le respect des procédures de mise au rebut de ce produit aidera à la préservation de ressources précieuses et à la prévention de tout effet potentiellement néfaste sur la santé humaine et l'environnement, pouvant survenir en cas d'élimination incorrecte de ce produit.

**DÉCLARATION DE CONFORMITÉ**

**Nous :** BRINSEA PRODUCTS LTD.  
32-33 Buckingham Road  
Weston Industrial Estate  
Weston-super-Mare  
North Somerset  
BS24 9BG

Déclarons, sous notre seule responsabilité, que les produits :

**Couveuses pour œufs :**

**Mini II Eco (numéros de série AB15x/xxxxxxxxx)**  
**Mini II Advance (numéros de série AB16x/xxxxxxxxx)**  
**Mini II EX (numéros de série AB17x/xxxxxxxxx)**

concernés par la présente déclaration sont conformes aux directives européennes :

**Directive « Machines » 2006/42/CE**  
**Directive sur la compatibilité électromagnétique 2014/30/EU**  
**Directive relative à la limitation de l'utilisation de certaines substances dangereuses 2011/65/EU**

Les passages pertinents des normes suivantes ont été utilisés :

**EN 60335-1:2012+A11:2014**  
**EN 60335-2-71:2003+A1:2007**  
**EN 55014-1:2006+A2:2011**  
**EN 55014-2:2015**  
**EN 50581:2012**

La documentation technique de ce produit est disponible à l'adresse ci-dessus.

**Représentant autorisé :** Ian Pearce, directeur général

**Signature :**

**Date de publication :** 8 Septembre 2016

**Lieu de publication :** 32-33 Buckingham Road, Weston Industrial Estate, Weston-super-Mare, North Somerset, BS24 9BG, Royaume-Uni.

**Demandes de modèle communautaire enregistré N°003007103**

Brinsea Products Ltd, 32-33 Buckingham Road, Weston Industrial Estate,  
Weston-super-Mare, N. Somerset, BS24 9BG  
Tél. : +44 (0) 845 226 0120 Fax : +44 (0) 1934 708177  
e-mail : [sales@brinsea.co.uk](mailto:sales@brinsea.co.uk), site Web : [www.brinsea.co.uk](http://www.brinsea.co.uk)