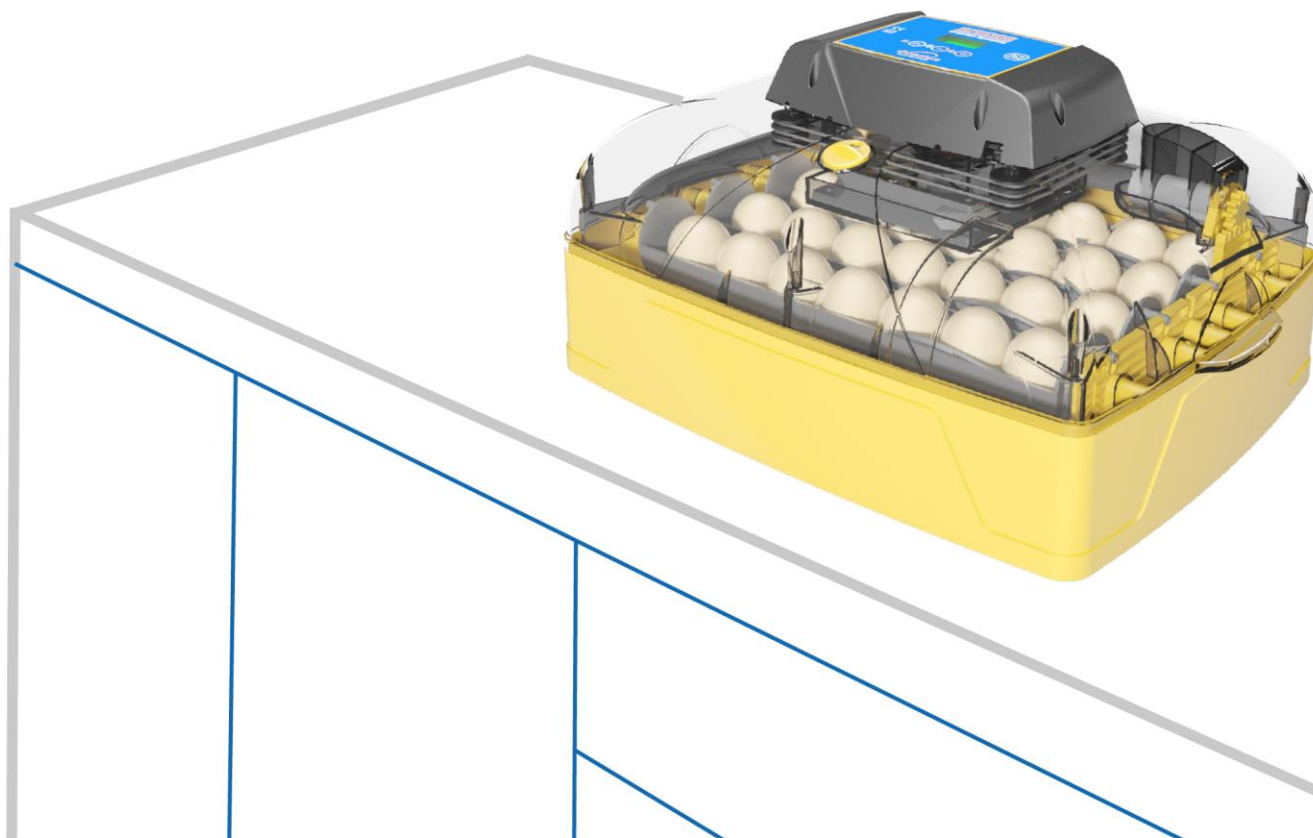


**Ovation 28 eco** Couveuse

*Notice d'utilisation*

**Brinsea**  
Incubation Specialists





**Lire la notice avant utilisation !**



**Ne pas couvrir !**

**Ne pas utiliser un appareil endommagé.**

**Cet appareil, l'unité d'alimentation et le câble d'alimentation fournis doivent être utilisés à l'intérieur, à l'abri des projections d'eau et de l'humidité. Ils ne doivent pas être accessibles aux animaux.**

**Toute réparation doit être effectuée par une personne qualifiée.**

**Cet appareil ne doit pas être utilisé, nettoyé ou entretenu par des enfants ou des personnes à capacités physiques, sensorielles ou mentales réduites, ou en manque d'expérience et de connaissances, sans surveillance. Les enfants ne doivent pas jouer avec l'appareil.**

**Débrancher la couveuse du secteur avant de la nettoyer. S'assurer que tous les composants électriques restent secs.**

Veillez lire attentivement ces instructions avant d'installer votre couveuse afin d'obtenir les meilleurs résultats possibles, et les conserver précieusement pour vous y reporter ultérieurement.

Ce document donne la marche à suivre pour réussir avec succès l'éclosion de vos œufs, mais il convient de noter que l'incubation suppose le contrôle et le réglage de nombreux facteurs susceptibles de changer selon les circonstances, et ils se peut que d'autres procédures soient nécessaires.

Pour des informations plus détaillées sur tous les aspects de l'incubation, et trouver notamment des conseils utiles afin d'obtenir les meilleurs résultats possibles, veuillez consulter notre site Web à l'adresse [www.brinsea.co.uk](http://www.brinsea.co.uk) (site en anglais).

Votre couveuse est conçue pour s'adapter aux conditions d'incubation spécifiques à un grand nombre d'espèces diverses et dans des conditions ambiantes variables ; ce guide ne peut donc couvrir chaque cas spécifique.

Pour plus d'informations sur l'incubation et l'éclosion, veuillez télécharger notre manuel GRATUIT sur l'incubation : [www.brinsea.co.uk/incubationhandbook](http://www.brinsea.co.uk/incubationhandbook) ; pour obtenir des conseils plus spécifiques à certaines espèces, vous trouverez une grande variété de publications à l'adresse [www.brinsea.co.uk/books](http://www.brinsea.co.uk/books).

Pour enregistrer votre nouveau produit Brinsea, rendez-vous à l'adresse [www.brinsea.co.uk](http://www.brinsea.co.uk) dans les 30 jours qui suivent la date d'achat de votre produit et suivez le lien fourni sur la page d'accueil afin de profiter gratuitement de la garantie de 3 ans. Abonnez-vous à la newsletter Brinsea pour recevoir les dernières actualités et informations.

**Notez le numéro de série de votre produit ici : \_\_\_\_\_**

<b>1</b>	<b>Mise en place de votre couveuse</b>	-
	Déballage	4
	Nombre de pièces	5
	Assemblage	6
	Emplacement et installation	9
<b>2</b>	<b>Présentation du produit – Fonctions</b>	<b>10</b>
<b>3</b>	<b>Réglages – Menu de contrôle</b>	<b>11</b>
<b>4</b>	<b>Affichage</b>	<b>12</b>
<b>5</b>	<b>Température</b>	<b>14</b>
<b>6</b>	<b>Humidité et ventilation</b>	<b>15</b>
<b>7</b>	<b>Œufs</b>	<b>17</b>
<b>8</b>	<b>Éclosion et nettoyage</b>	<b>18</b>
<b>9</b>	<b>Caractéristiques techniques</b>	<b>19</b>

# Ovation 28 eco

## 1 MISE EN PLACE DE VOTRE COUVEUSE

### DÉBALLAGE

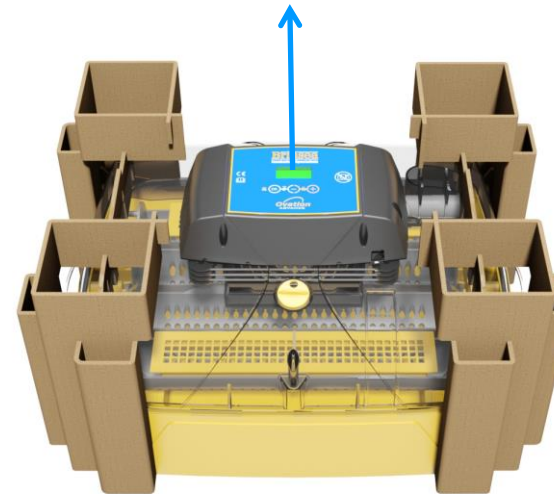
Votre couveuse est fournie dans un emballage de protection. Retirez tous les adhésifs et emballages de la couveuse et de ses composants. Conservez le carton et les différents emballages en cas de retour du produit.

**1 :** Retirez l'emballage et soulevez le couvercle de la couveuse.

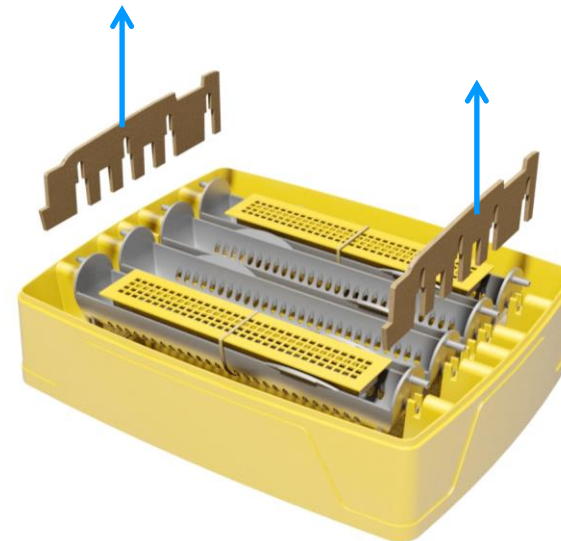
**2 :** Sortez tous les inserts en carton et les bandes élastiques de l'intérieur de la couveuse.

**3 :** Vérifiez que l'alimentation électrique corresponde aux caractéristiques de l'appareil (indiquées sur l'étiquette technique située à l'intérieur du couvercle transparent).

1.



2.



# Ovation 28 eco

## 1 MISE EN PLACE DE VOTRE COUVEUSE

### NOMBRE DE PIÈCES

Le schéma ci-contre présente les différentes pièces fournies. Assurez-vous d'avoir les bonnes quantités de chaque pièce. S'il manque des pièces ou si certains composants sont endommagés, veuillez contacter votre revendeur de produits Brinsea (à l'adresse indiquée à la fin du document). **Ne pas utiliser un appareil endommagé.**

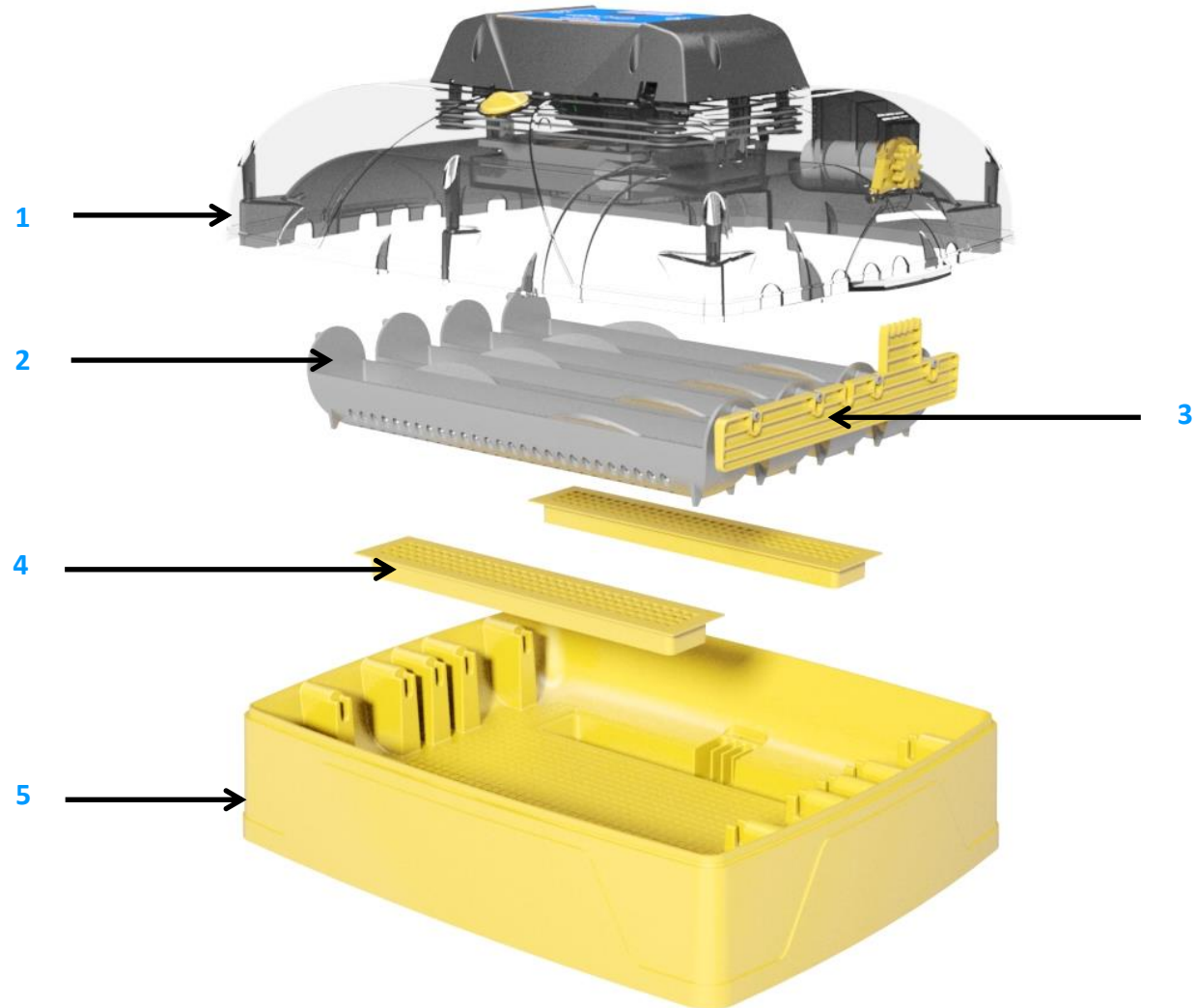
**1** : Couvercle

**2** : Porte-œufs de poule (4)

**3** : Liaison

**4** : Couvertres des réservoirs d'eau (2)

**5** : Base



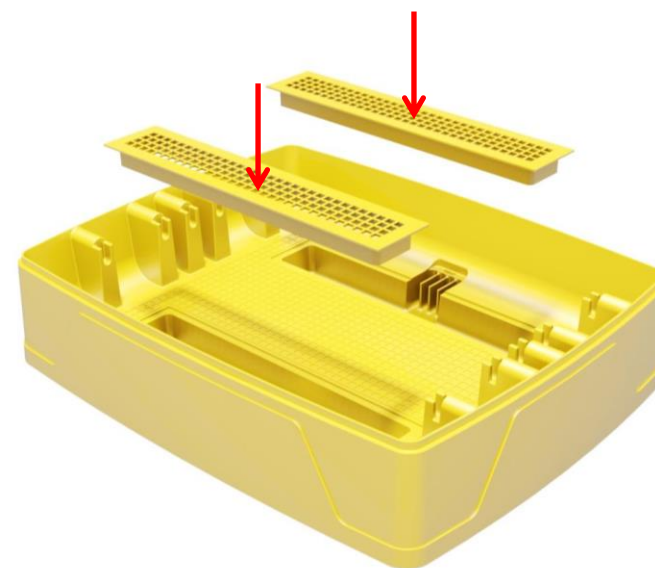
## ASSEMBLAGE

**1** : Placez les couvercles des réservoirs d'eau à l'endroit prévu sur la base.

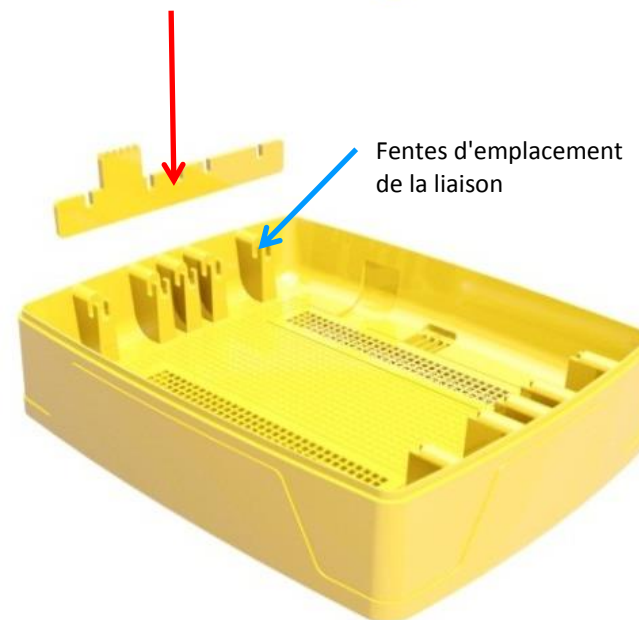
**Voir chapitre 6 pour plus de conseils concernant l'humidité.**

**2** : Placez la liaison dans les fentes prévues à cet effet, en veillant à positionner le côté lisse vers l'intérieur.

1.



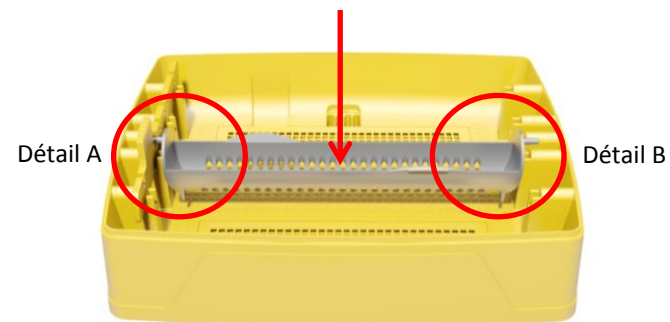
2.



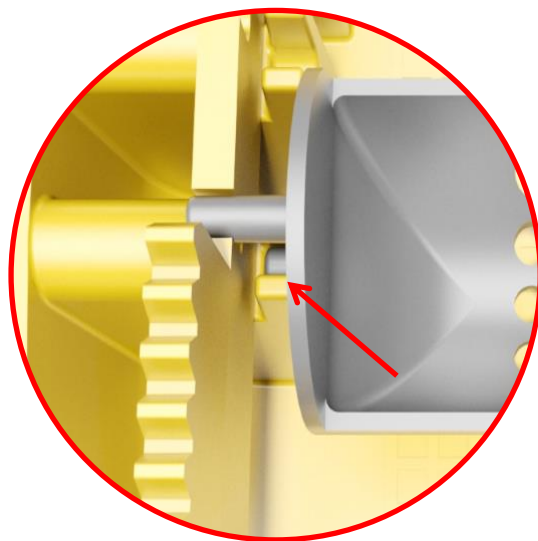
## ASSEMBLAGE

**3** : Placez les porte-œufs dans les supports. Les ergots doivent être correctement positionnés dans les emplacements prévus à cet effet.

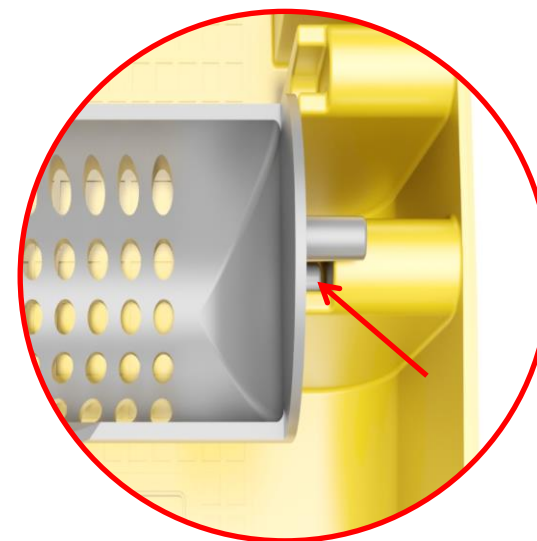
**3.**



Détail A

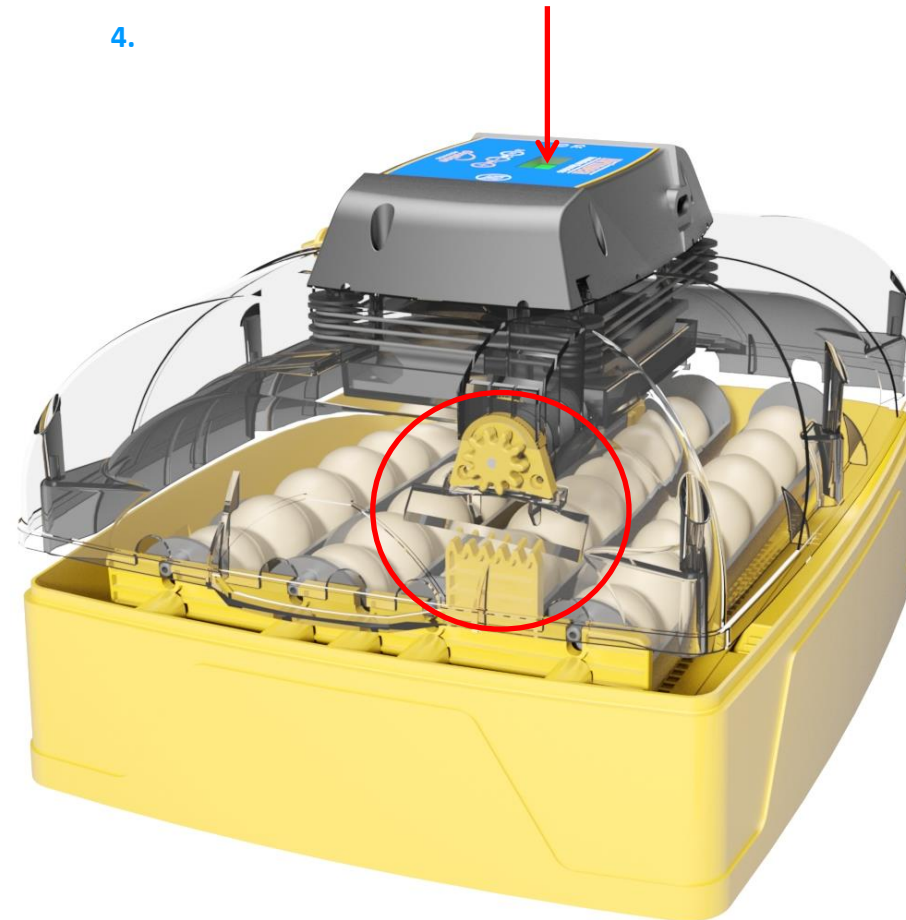


Détail B



## ASSEMBLAGE

**4** : Placez le couvercle sur la base, en faisant attention au sens. Le moteur de retournement des œufs doit être placé au-dessus de la liaison. Vérifiez que le couvercle soit bien positionné tout autour de la base.





### EMPLACEMENT ET INSTALLATION

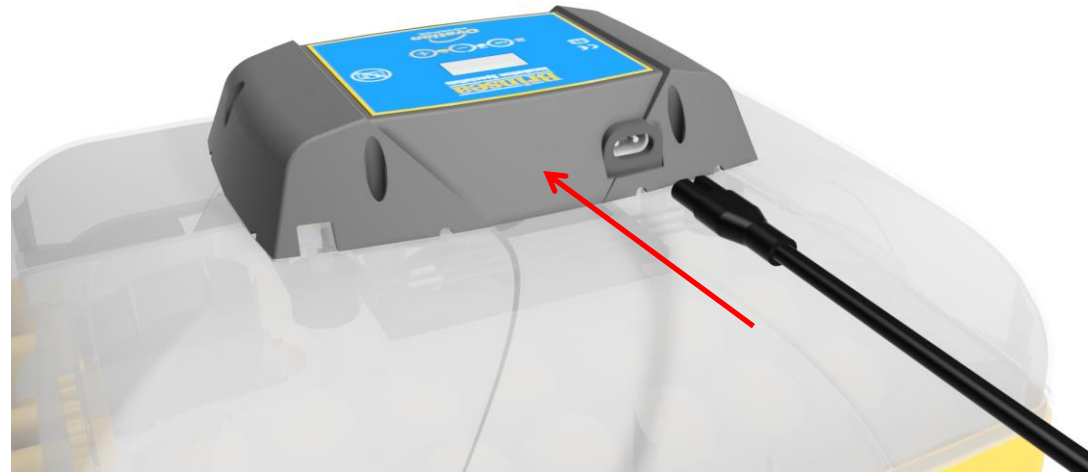
Votre couveuse donnera de meilleurs résultats dans un local à température constante et bien aéré, surtout si plusieurs couveuses fonctionnent en même temps.

Assurez-vous que la température ne descende pas d'un coup la nuit. L'idéal est de contrôler la température du local entre 20 et 25 °C (68 et 77 °F) à l'aide d'un thermostat. Ne laissez jamais la température chuter en dessous de 15 °C (59 °F).

Assurez-vous que la couveuse ne soit jamais exposée à la lumière directe du soleil et qu'elle soit placée sur un plan de travail ou une table bien de niveau, et non pas au sol. Assurez-vous de placer la couveuse sur une surface résistante à l'eau.

Branchez le câble d'alimentation au couvercle de la couveuse. Veillez à bien enfoncer le connecteur.

1.



2.

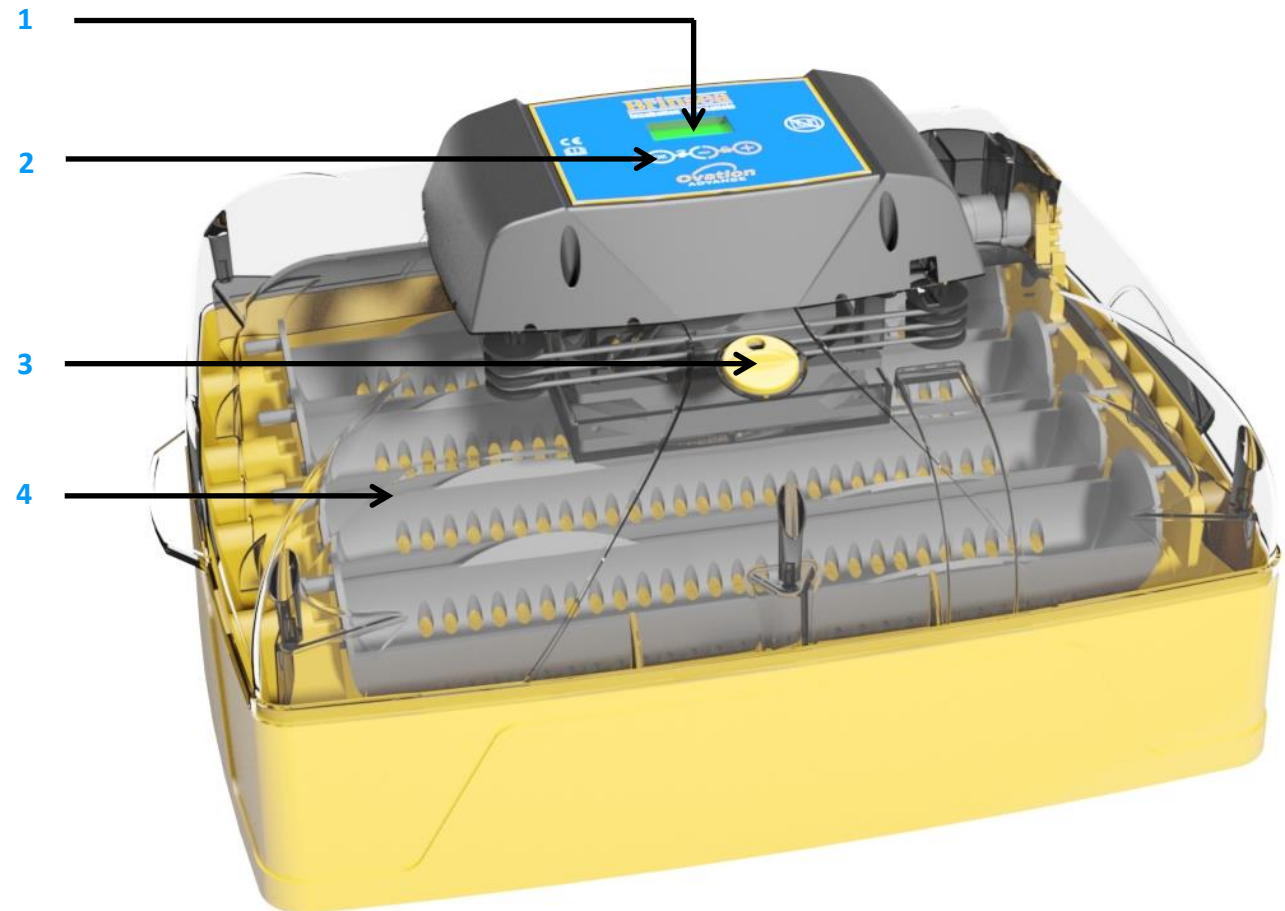


# Ovation 28 eco

## 2 PRÉSENTATION DU PRODUIT

### FONCTIONS

- 1 : Affichage numérique
- 2 : Boutons de contrôle
- 3 : Ventilation réglable
- 4 : Porte-œufs (4)



# Ovation 28 eco

## 3 RÉGLAGES

### MENU DE CONTRÔLE

Le diagramme de droite présente comment naviguer dans le menu de contrôle. Observez les touches ci-dessous pour comprendre leur fonction lorsque vous appuyez dessus.



Appuyez sur les deux boutons pour déverrouiller le menu.



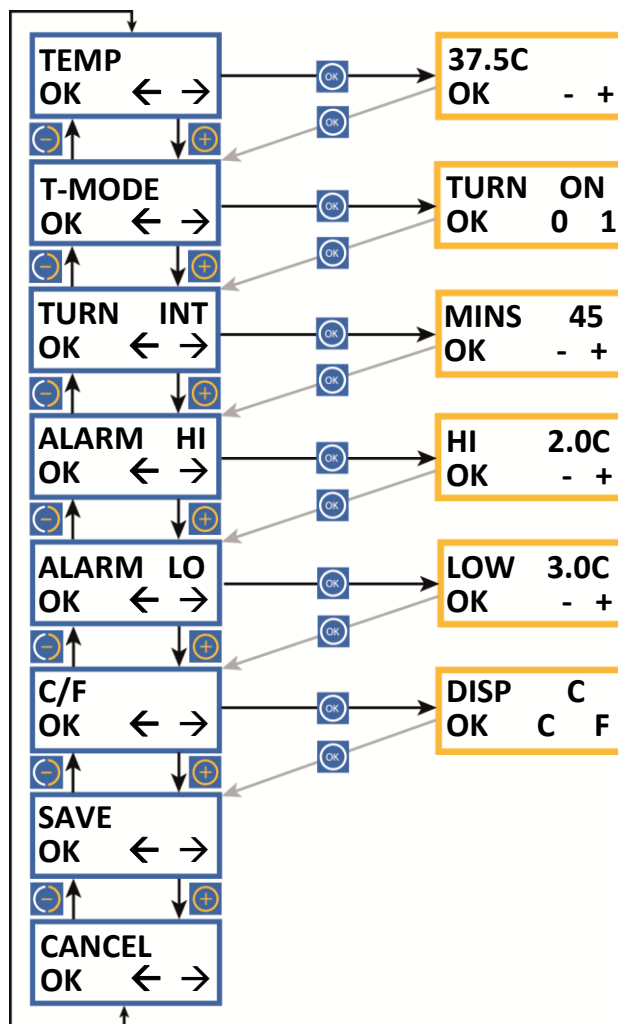
Permet de sélectionner l'option / de retourner au menu.



Permet de passer à l'écran suivant / d'augmenter une valeur / d'afficher les températures en Celsius.



Permet de revenir à l'écran précédent / de diminuer une valeur / d'afficher les températures en Fahrenheit.



#### TEMPÉRATURE D'INCUBATION

Réglable de 20,0 à 40,0 °C (68,0 à 104,0 °F).  
Par défaut : 37,5 °C (99,5 °F). Voir chapitre 5.

#### MODE DE RETOURNEMENT

Mettez en marche ou à l'arrêt le système de retournement.  
Par défaut : activé (ON)

#### INTERVALLE DE RETOURNEMENT

Définit le délai entre les retournements.  
Réglable de 15 à 180 minutes.  
Par défaut : 45 minutes.

#### ALARME DE TEMPÉRATURE ÉLEVÉE

Réglable de 1,0 à 5,0 °C (1,8 à 9,0 °F) au-dessus de la température d'incubation paramétrée.  
Par défaut : 2,0 °C (3,6 °F). Voir chapitre 4.

#### ALARME DE TEMPÉRATURE BASSE

Réglable de 1,0 à 5,0 °C (1,8 à 9,0 °F) en dessous de la température d'incubation paramétrée.  
Par défaut : 3,0 °C (5,4 °F). Voir chapitre 4.

#### AFFICHAGE EN CELSIUS / FAHRENHEIT

Affiche toutes les températures en °C ou °F.  
Par défaut : °C. Voir chapitre 5.

#### ENREGISTRER

Toutes les modifications sont enregistrées. Retour à l'écran d'affichage normal.

#### ANNULER

Toutes les modifications sont ignorées.  
Retour à l'écran d'affichage normal.

## SYSTÈME DE CONTRÔLE NUMÉRIQUE

Le système de contrôle de la couveuse Ovation Eco utilise une sonde de température extrêmement précise et calibrée individuellement. Méfiez-vous des thermomètres analogiques ou numériques à bas prix lorsque vous les comparez à l'écran de votre couveuse.

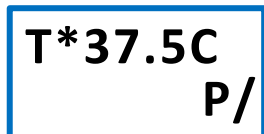
### Exemple de réglages pour les volailles :

**Température :** 37,5 °C

**Humidité :** Remplissez un réservoir d'eau et réglez la ventilation au minimum

**Intervalle de retournement :** 45 minutes (désactivé à partir du 19e jour et porte-œufs retiré)

(FIG. 1)



**Fonctionnement normal** – La température, l'humidité relative et le statut du système de retournement sont affichés en permanence.

- L'astérisque « \* » à côté de la température s'affiche lorsque le chauffage est activé. En temps de chauffe, l'astérisque s'affiche en continu. Lorsque la couveuse atteint la température définie et que le chauffage maintient la bonne température, l'astérisque clignote doucement. Lorsque la température diminue, l'astérisque ne s'affiche plus, ce qui est normal.
- Si le retournement est désactivé, « O » clignote au coin de l'écran.
- Si le retournement est activé, le symbole « / » tourne en continu au coin de l'écran.

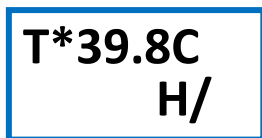
**Changement des réglages** – Le menu de contrôle permet de modifier et d'enregistrer les différents réglages. Tous les réglages sont maintenus en cas de panne de courant.

- Pour accéder au menu de contrôle, appuyez simultanément sur les boutons + et - pour déverrouiller l'affichage. Pour connaître tous les détails sur les réglages du menu, veuillez consulter le sommaire page 3 et vous reporter aux différentes chapitres.

**Affichage en cas de panne de courant (FIG. 1)** -- Si l'alimentation électrique a subi une coupure ou en cas de panne de courant (ou lors de la mise en route), un « P » clignote au coin de l'écran. Appuyez sur OK pendant au moins 2 secondes pour l'effacer. Si la raison de la coupure de courant n'est pas connue, vérifiez que le câble est bien branché sur la couveuse.

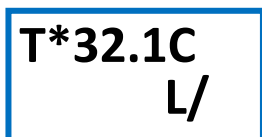
- Une fois que le « P » a disparu, il est recommandé de mirer vos œufs plusieurs fois pour vérifier qu'il n'y a pas de perte.

(FIG. 2)



T\*39.8C  
H/

(FIG. 3)



T\*32.1C  
L/

(FIG. 4)



T\*37.5C  
-RM /

(FIG. 5)



T\*37.5C  
+RM /

**Affichage de l'alarme de température élevée (FIG. 2)** – Si la température mesurée à l'intérieur de la couveuse dépasse la température réglée à l'écran ALARM HI, un signal sonore retentit immédiatement et « H » s'affiche. Appuyez sur OK pour éteindre l'alarme pendant 30 minutes.

- Si le problème de température élevée se résout de lui-même, « H » reste affiché pour vous signaler qu'un problème est survenu. Appuyez sur OK pour effacer l'indication. Vérifiez que la couveuse ne se trouve pas (ou n'a pas été placée) sous la lumière directe du soleil ou trop près d'une source de chaleur, comme un chauffage. Il est recommandé de mirer vos œufs plusieurs fois pour vérifier qu'il n'y a pas de perte.

**Affichage de l'alarme de température basse (FIG. 3)** – Si la température mesurée à l'intérieur de la couveuse tombe en dessous de la température réglée à l'écran ALARM LO, un signal sonore retentit 60 minutes après et « L » s'affiche. Appuyez sur OK pour éteindre l'alarme pendant 30 minutes.

- Si le problème de température basse se résout de lui-même, « L » reste affiché pour vous signaler qu'un problème est survenu. Appuyez sur OK pour effacer l'indication. Vérifiez que la couveuse ne se trouve pas (ou n'a pas été placée) dans un courant d'air, et que la température ambiante n'a pas chuté de manière significative. Il est recommandé de mirer vos œufs plusieurs fois pour vérifier qu'il n'y a pas de perte.

**Alarme en cas d'une baisse de la température ambiante (FIG. 4)** – Lorsque la température ambiante relevée demeure trop basse au bout d'une heure, pour des résultats optimaux, une alarme « -RM » s'affiche et un signal sonore est activé. Appuyez sur OK pour éteindre l'alarme pendant 30 minutes.

- Si le problème de température basse se résout de lui-même, « RM » reste affiché pour vous signaler qu'un problème est survenu. Appuyez sur OK pour effacer l'indication.
- Vérifiez que la couveuse ne se trouve pas (ou n'a pas été placée) dans un courant d'air, et que la température ambiante n'a pas chuté de manière significative. Il est recommandé de mirer vos œufs plusieurs fois pour vérifier qu'il n'y a pas de perte.

**Alarme en cas d'une hausse de la température ambiante (FIG. 5)** – Lorsque la température ambiante relevée demeure trop haute au bout d'une heure, pour des résultats optimaux, une alarme « +RM » s'affiche et un signal sonore est activé. Appuyez sur OK pour éteindre l'alarme pendant 30 minutes.

- Si le problème de température élevée se résout de lui-même, « +RM » reste affiché pour vous signaler qu'un problème est survenu. Appuyez sur OK pour effacer l'indication.
- Vérifiez que la couveuse ne se trouve pas (ou n'a pas été placée) sous la lumière directe du soleil ou trop près d'une source de chaleur, comme un chauffage. Les œufs peuvent eux-mêmes dégager de la chaleur métabolique dans les stades les plus avancés de l'incubation et peuvent être la cause de cette hausse. Il est recommandé de mirer vos œufs plusieurs fois pour vérifier qu'il n'y a pas de perte.

### RÉGLAGE DE LA TEMPÉRATURE



1. Appuyez simultanément sur les boutons - et + pour déverrouiller le menu principal.



2. Appuyez sur OK pour sélectionner l'écran de température et effectuez si nécessaire des réglages à l'aide des boutons + et -.



3. Appuyez sur OK pour revenir au menu principal puis descendez pour enregistrer (SAVE). Appuyez sur OK pour enregistrer les modifications.

Lorsque vous réduisez la température, l'astérisque ne s'affiche plus pendant que la couveuse refroidit, ce qui est normal. Réglez la température avec précaution : de légères différences peuvent avoir un effet important sur les résultats de l'éclosion.

### BASCULER EN FAHRENHEIT



1. Appuyez simultanément sur les boutons - et + pour déverrouiller le menu principal.



2. Naviguez jusqu'à l'option C/F et appuyez sur OK pour sélectionner l'écran d'affichage C/F.



3. Appuyez sur le bouton + pour choisir °F ou sur le bouton - pour choisir °C.



4. Appuyez sur OK pour revenir au menu principal puis descendez pour enregistrer (SAVE). Appuyez sur OK pour enregistrer les modifications.

**Remarque :** Votre couveuse est réglée sur les paramètres d'usine adaptés aux œufs de poule. Vous souhaitez peut-être ajuster la température dans le menu pour l'adapter aux types œufs que vous ferez incuber.

Lorsque la température de la couveuse monte et approche de la température réglée, l'astérisque « \* » (qui jusque-là était affiché en permanence) se met à clignoter. Attendez au moins une heure que la température se soit stabilisée avant de procéder à un réglage.

	Températures conseillées :		Durée d'incubation :
Poules	37,4 – 37,6 °C	99,3 – 99,6 °F	21 jours
Faisanes	37,6 – 37,8°C	99,6 – 100,0°F	23-27 jours
Cailles	37,6 – 37,8°C	99,6 – 100,0°F	16-23 jours
Canes	37,4 – 37,6 °C	99,3 – 99,6 °F	28 jours
<b>Perroquets :</b>			
Amazones	36,8 – 37,0°C	98,3 – 98,6°F	24-29 jours
Aras	36,8 – 37,0°C	98,3 – 98,6°F	26-28 jours
Inséparables	36,8 – 37,0°C	98,3 – 98,6°F	22-24 jours
Gris du Gabon	36,8 – 37,0 °C	98,3 – 98,6 °F	28 jours
Éclectus	36,8 – 37,0 °C	98,3 – 98,6 °F	28 jours

- Les embryons en développement tolèrent facilement des baisses de températures de courte durée et l'utilisateur ne devrait pas s'inquiéter du refroidissement des œufs lors de l'observation de leur développement. Des températures supérieures à la température idéale peuvent en revanche rapidement affecter les embryons et doivent à tout prix être évitées.
- La couveuse Ovation Eco est équipée d'une alarme de température qui prévient l'utilisateur de températures basses ou élevées. Voir chapitre 4 pour plus de détails.

## COMPRENDRE L'HUMIDITÉ

Des variations passagères du taux d'humidité ont peu d'importance. Le taux d'humidité moyen pendant la période d'incubation doit être quasi optimal, permettant une perte de poids idéale.

Il est important d'avoir une humidité élevée un ou deux jours avant l'éclosion. Attention : une humidité excessive sur une longue période peut nuire.

### Humidité typique :

Les taux d'humidité généralement recommandés pour les groupes suivants sont :

<b>Pendant l'incubation : Volailles</b>	<b>40-50 % HR</b>
<b>Palmipèdes</b>	<b>45-55 % HR</b>
<b>Perroquets</b>	<b>35-45 % HR</b>
<b>Éclosion : Toutes les espèces</b>	<b>65 % HR ou plus</b>

### Perte de poids typique :

Pertes de poids idéales en fonction des espèces :

<b>Volailles</b>	<b>13 %</b>
<b>Palmipèdes</b>	<b>14 %</b>
<b>Perroquets</b>	<b>16 %</b>

Pour obtenir des informations plus spécifiques sur les exigences de certaines espèces, consultez des ouvrages spécialisés.

## CONTRÔLE DE L'HUMIDITÉ

Le taux d'humidité pendant l'incubation est affecté par deux facteurs : l'évaporation dans la couveuse (eau émanant des œufs et du réservoir) et le niveau de ventilation. La teneur en eau de l'air ambiant est aussi à prendre en compte.

Les éleveurs ont deux méthodes à leur disposition pour obtenir un taux d'humidité optimal :

**1** : De manière générale, en ce qui concerne les volailles / le gibier / les palmipèdes, gardez l'un des deux réservoirs d'eau avec la ventilation réglée au minimum jusqu'à 2 jours avant l'éclosion. La profondeur importe peu. Si la couveuse est remplie d'œufs de perroquets (et espèces similaires), elle peut fonctionner sans eau pendant quelques jours au début de l'incubation.

Pour toutes les espèces, remplissez les deux réservoirs et réglez la ventilation au minimum les deux derniers jours d'incubation. Un taux élevé d'humidité est nécessaire pour l'éclosion, pour éviter que les membranes ne se dessèchent trop rapidement. Veillez à bien installer les couvercles des réservoirs d'eau pour éviter que les poussins ne se noient.

Les consignes ci-dessus ne font pas de différences entre les diverses conditions ambiantes. Elles sont nécessairement très générales mais simples et souvent efficaces.

**2** : Surveillez la perte de poids des œufs (qui varie en fonction de l'humidité) et corrigez d'après les chiffres donnés pour les différentes espèces. C'est la méthode la plus fiable et celle qui est conseillée, notamment en cas de faibles taux d'éclosion ou si des œufs de grande valeur sont mis à incuber.

Les œufs perdent de l'humidité par leur coquille et le rythme d'évaporation dépend du taux d'humidité de l'air environnant et de la porosité de la coquille. Pendant l'incubation, les œufs doivent perdre une quantité d'eau fixe qui correspond à une perte de poids de 13 à 16 % selon les espèces. En pesant les œufs régulièrement pendant l'incubation, il est possible de contrôler et, si nécessaire, de corriger le taux d'humidité pour atteindre la perte de poids optimale.

Pour des informations plus détaillées sur tous les aspects de l'incubation, et trouver notamment des conseils utiles afin d'obtenir les meilleurs résultats possibles, veuillez consulter notre site Web à l'adresse [www.brinsea.co.uk/incubationhandbook](http://www.brinsea.co.uk/incubationhandbook).

## 6 HUMIDITÉ ET VENTILATION

### RÉGLAGE DU NIVEAU D'HUMIDITÉ RELATIVE

Il y a deux méthodes pour modifier l'humidité.

**1** : Ouvrir et fermer la ventilation : fermez la ventilation pour augmenter l'humidité ou ouvrez-la pour la diminuer.

**2** : Ajouter de l'eau dans les réservoirs : pour réduire l'humidité, n'ajoutez pas d'eau dans les réservoirs. Pour augmenter l'humidité, ajoutez de l'eau dans l'un ou dans les deux réservoirs. Pour remplir les réservoirs d'eau, retirez le couvercle. Versez l'eau dans les points de remplissage avec vigilance, en veillant à ne pas dépasser l'indication « MAX » (voir schéma 2).

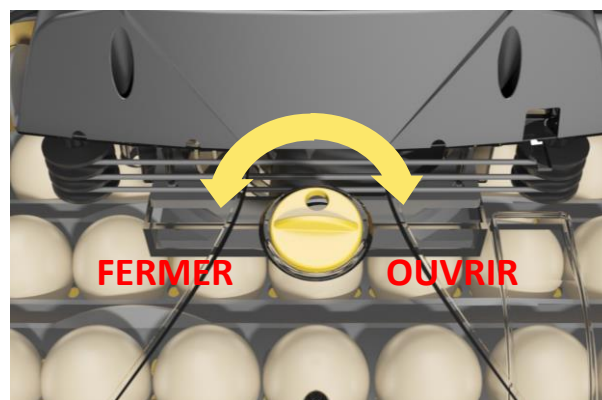
Vous pouvez augmenter davantage le niveau d'humidité en plaçant des bandes de papier d'évaporation dans l'un ou plusieurs des sillons réservés à l'eau. Vous pourrez vous procurer du papier d'évaporation chez Brinsea.

### ÉCLOSION

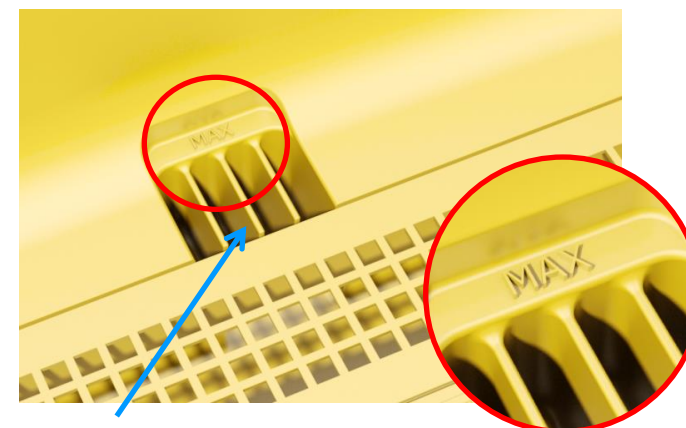
Dans tous les cas, le taux d'humidité doit être élevé à l'éclosion. La période étant de courte durée, la perte de poids ne sera pas réellement affectée. Le taux élevé d'humidité est nécessaire pour éviter que les membranes ne se dessèchent et ne se durcissent avant l'éclosion. Le taux d'humidité augmentera naturellement lorsque les premiers œufs commenceront à éclore et que les membranes internes commenceront à sécher. Cet effet s'ajoute à la plus grande zone d'évaporation de l'eau du réservoir.

Pendant l'éclosion, les taux d'humidité élevés baissent fortement lorsque le couvercle de la couveuse est ouvert et mettent assez longtemps à remonter. Résistez à la tentation d'ouvrir fréquemment le couvercle. Il est préférable de laisser s'écouler au moins 6 heures entre les inspections.

1.



2.



Remplir ici

Dans la pratique, les niveaux minimum et maximum d'humidité qu'il est possible d'obtenir dans une couveuse dépendent de plusieurs facteurs, dont les conditions ambiantes de la salle d'incubation. Il vous faudra peut-être attendre 24 heures que le niveau d'humidité se stabilise après avoir effectué des changements.

**Si vous ne parvenez pas à obtenir le niveau d'humidité relative nécessaire, veuillez tenir compte des points suivants :**

#### Le taux d'humidité ne descend pas assez

- Vous pouvez essayer d'ouvrir complètement la ventilation. Le problème sera peut-être résolu.
- Une limite inférieure sera déterminée par le taux d'humidité de l'air ambiant, notamment si la pièce est plutôt humide. Vous pourrez uniquement résoudre ce problème par une déshumidification de l'air ambiant qui entoure la couveuse, à l'aide d'un déshumidificateur. Mais dans la pratique, ce problème est plutôt rare.

#### Le taux d'humidité ne monte pas assez

- Fermez la ventilation en la réglant au minimum pour aider à faire monter le taux d'humidité. Placez des bandes de papier d'évaporation, que vous pourrez vous procurer chez Brinsea ou votre fournisseur.

#### Condensation

Il est normal de voir apparaître de la condensation sur les parties transparentes du couvercle, plus fraîches. Ce phénomène naturel n'entraîne aucun risque ni problème pour l'incubation, mais peut indiquer que la pièce est plus fraîche que ce qu'il ne faut.



## RÉGLAGE DES OPTIONS DE RETOURNEMENT



1. Appuyez simultanément sur les boutons - et + pour déverrouiller le menu principal.



2. Appuyez sur + pour naviguer jusqu'à l'option TURN 0/1 (Mode de retournement).



3. Appuyez sur OK pour sélectionner l'écran du mode de retournement et réglez sur ON (Marche) ou OFF (Arrêt).



4. Appuyez sur OK pour revenir au menu principal. L'option TURN INT (Intervalle de retournement) s'affiche. Appuyez sur OK pour sélectionner l'écran de l'intervalle de retournement et appuyez sur les boutons + et - pour régler le délai entre les retournements (en minutes).



5. Appuyez sur OK pour revenir au menu principal puis descendez pour enregistrer (SAVE). Appuyez sur OK pour enregistrer les modifications.

## STOCKAGE, INSTALLATION ET RETOURNEMENT DES ŒUFS

Assurez-vous de stocker les œufs dans un endroit frais et humide. La plupart des espèces tolèrent une période de stockage de 14 jours avant que le taux d'éclosion ne soit affecté. Un retournement quotidien pendant cette période de stockage aide aussi à maintenir un bon taux d'éclosion.

Éliminez autant que possible les œufs fissurés, déformés et souillés. Pour laver les œufs, n'utilisez qu'une solution exclusivement élaborée à cet effet, par exemple le désinfectant d'incubation Brinsea, et suivez précisément les instructions fournies par le fabricant. Il est essentiel de laver les œufs dans une solution considérablement plus chaude que ceux-ci. Souvenez-vous que toute solution enlèvera non seulement la saleté mais aussi la cuticule externe de l'œuf, l'exposant à l'avenir à un plus grand risque de contamination bactériologique.

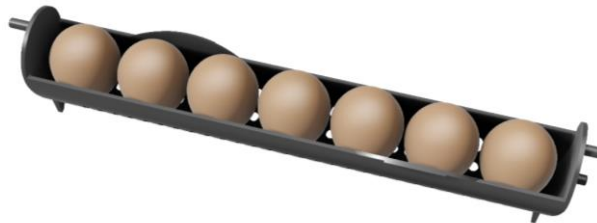
La couveuse Ovation 28 Eco est conçue pour accueillir des œufs de différentes tailles, des œufs de faisane aux œufs de canes, ou des œufs plus petits / plus gros sur l'autre porte-œufs.

Avant de placer les œufs, assurez-vous que la couveuse ait fonctionné pendant plusieurs heures et se soit bien stabilisée à la bonne température.

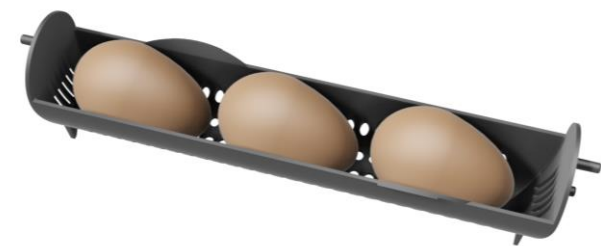
Placez les œufs dans les porte-œufs prévus fournis. Les œufs doivent être placés couchés ou la pointe vers le bas. Mettez en marche le système de retournement. Le symbole « / » en rotation s'affiche au coin de l'écran.

Vérifiez le niveau d'eau du réservoir tous les 2 jours et la température quotidiennement. Mirez vos œufs au bout d'1/3 de la durée d'incubation pour retirer les œufs vides ou non-fertiles. N'oubliez pas de stopper le système de retournement des œufs 2 jours avant l'éclosion.

### Œufs avec la pointe vers le bas



### Œufs couchés



# Ovation 28 eco

## 8 ÉCLOSION ET NETTOYAGE

### ÉCLOSION

**1** : Si l'éclosion a lieu dans la couveuse Ovation 28, retirez le couvercle, sortez le porte-œufs et la liaison deux jours avant la date prévue de l'éclosion. Posez les œufs directement sur la base.

**2** : Remplacez le couvercle.

**3** : Le retournement doit être désactivé (OFF) dans le menu de contrôle.

Le taux d'humidité doit être élevé (voir chapitre 6 ci-dessus).

Lorsque la plupart des œufs ont éclos (12 à 48 heures après les premières éclosions), sortez les poussins de la couveuse et placez-les sous éleveuse. Les éleveuses EcoGlow 20 et 50 de Brinsea sont idéales pour les volailles et palmipèdes. Les éleveuses TLC-40 et TLC-50 de Brinsea sont conseillés pour les oiseaux exotiques.

Pendant l'éclosion, les taux d'humidité élevés baissent fortement lorsque le couvercle de la couveuse est ouvert et mettent assez longtemps à remonter. Résistez à la tentation d'ouvrir fréquemment le couvercle. Il est préférable de laisser s'écouler au moins 6 heures entre les inspections.

### NETTOYAGE

IMPORTANT :

**DÉBRANCHER LA COUVEUSE DU SECTEUR AVANT DE LA NETTOYER.**

**S'ASSURER QUE TOUS LES COMPOSANTS ÉLECTRIQUES RESTENT SECS. NE PAS IMMERGER LE COUVERCLE DE LA COUVEUSE.**

NE JAMAIS LAVER LA BASE, LES PORTE-ŒUFS, LES COUVERCLES OU LES COMPOSANTS INTERNES DANS UNE EAU SUPÉRIEURE À 50 °C (120 °F). NE METTRE AUCUNE PARTIE DE LA COUVEUSE AU LAVE-VAISSELLE.

Après chaque éclosion dans la couveuse Ovation 28 Eco, sortez et lavez les porte-œufs ainsi que la base avec une solution exclusivement élaborée à cet effet, par exemple le désinfectant d'incubation Brinsea, puis rincez abondamment. Retirez la poussière du ventilateur à l'aspirateur ou avec une brosse douce. Essayez toutes les autres surfaces internes avec un chiffon légèrement humidifié de solution désinfectante, puis essuyez avec un chiffon légèrement humidifié avec de l'eau propre. Veillez à suivre les instructions fournies avec les liquides.

Si vous utilisez un éclosoir indépendant, la procédure ci-dessus doit également être suivie tous les deux mois.

L'extérieur de la couveuse peut être nettoyé avec un chiffon humide. Évitez de laisser passer de l'humidité à l'intérieur des boîtiers électriques.

Si après une utilisation intensive, un nettoyage complet du couvercle de la couveuse s'avérait nécessaire, veuillez consulter le site [www.brinsea.co.uk](http://www.brinsea.co.uk) pour plus d'informations sur la manière de procéder.

TOUJOURS NETTOYER LA COUVEUSE AVANT DE LA RANGER ET S'ASSURER QU'ELLE SOIT BIEN SÈCHE À L'INTÉRIEUR COMME À L'EXTÉRIEUR. FAITES-LA TOURNER 24 H SANS EAU POUR VOUS ASSURER QU'ELLE SOIT COMPLÈTEMENT SÈCHE.

### DÉPANNAGE ET CALIBRAGE

En cas de panne, assurez-vous d'abord que la prise électrique est bien branchée et que le raccord est bien enfoncé sur la couveuse.

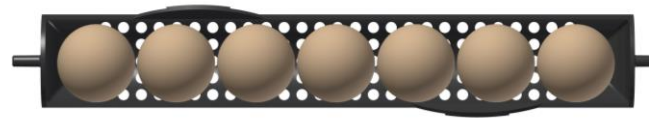
L'affichage numérique de la température et de l'humidité est calibré individuellement pendant la fabrication, mais peut avoir besoin d'être recalibré. Dans le cas peu probable où les résultats d'éclosion vous feraient douter sur le calibrage de la température ou de l'humidité, veuillez contacter votre distributeur ou Brinsea directement à l'adresse [sales@brinsea.co.uk](mailto:sales@brinsea.co.uk) pour plus d'informations et de conseils.

# Ovation 28 eco

## 9 CARACTÉRISTIQUES TECHNIQUES

### CAPACITÉS MAXIMALES DE RÉGLAGE DE LA COUVEUSE OVATION 28 :

Taille des œufs	Capacité typique
Caille	66
Faisane	57
Poule	28
Cane	28
Oie	9
Dimensions :	447 mm x 332 mm x 223 mm
Poids :	3,128 kg
Consommation électrique :	
Maximale	60 Watts
(Moyenne généralement constatée)	30 Watts
Alimentation électrique :	230 V, 50 Hz ou 110 V, 60 Hz (selon la commande)



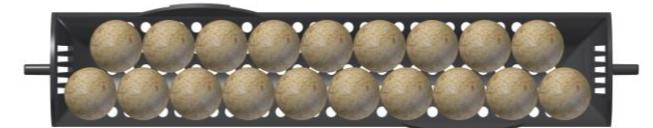
7 œufs de poule dans le porte-œufs de poule



22 œufs de caille dans le porte-œufs grande taille en option



7 œufs de cane dans le porte-œufs de poule



19 œufs de faisane dans le porte-œufs grande taille en option

Les porte-œufs grande taille sont disponibles sur [brinsea.co.uk](http://brinsea.co.uk), [brinsea.com](http://brinsea.com) ou chez votre revendeur local (code produit AF011).



Les appareils électriques et électroniques ne doivent pas être mis au rebut avec les déchets ménagers. Pour assurer un traitement, une récupération et un recyclage appropriés, veuillez emmener ce produit à un point de collecte désigné où il sera accepté gratuitement.

Veillez contacter les autorités locales pour plus d'informations sur votre point de collecte le plus proche.

Le respect des procédures de mise au rebut de ce produit aidera à la préservation de ressources précieuses et à la prévention de tout effet potentiellement néfaste sur la santé humaine et l'environnement, pouvant survenir en cas d'élimination incorrecte de ce produit.

**DÉCLARATION DE CONFORMITÉ**

**Nous :** BRINSEA PRODUCTS LTD.  
 32-33 Buckingham Road  
 Weston Industrial Estate  
 Weston-super-Mare  
 North Somerset  
 BS24 9BG

Déclarons, sous notre seule responsabilité, que les produits :

**Couveuses pour œufs :**

**Ovation 28 Eco (numéros de série AF35x/xxxxxxxxx)**  
**Ovation 28 Advance (numéros de série AF36x/xxxxxxxxx)**  
**Ovation 28 EX (numéros de série AF37x/xxxxxxxxx)**

concernés par la présente déclaration sont conformes aux directives européennes :

**Directive « Machines » 2006/42/CE**  
**Directive sur la compatibilité électromagnétique 2014/30/EU**  
**Directive relative à la limitation de l'utilisation de certaines substances dangereuses 2011/65/EU**

Les passages pertinents des normes suivantes ont été utilisés :

**EN 60335-1:2012+A11:2014**  
**EN 60335-2-71:2003+A1:2007**  
**EN 55014-1:2006+A2:2011**  
**EN 55014-2:2015**  
**EN 50581:2012**

La documentation technique de ce produit est disponible à l'adresse ci-dessus.

**Représentant autorisé :** Ian Pearce, directeur général

**Signature :**

**Date de publication :** 28 Septembre 2016

**Lieu de publication :** 32-33 Buckingham Road, Weston Industrial Estate, Weston-super-Mare, North Somerset, BS24 9BG, Royaume-Uni.

**Demandes de modèle communautaire enregistré N°003007103**

Brinsea Products Ltd, 32-33 Buckingham Road, Weston Industrial Estate,  
 Weston-super-Mare, N. Somerset, BS24 9BG  
 Tél. : +44 (0) 845 226 0120 Fax : +44 (0) 1934 708177  
 e-mail : [sales@brinsea.co.uk](mailto:sales@brinsea.co.uk), site Web : [www.brinsea.co.uk](http://www.brinsea.co.uk)