

RESERVOIRS A VESSIE REMPLACABLE

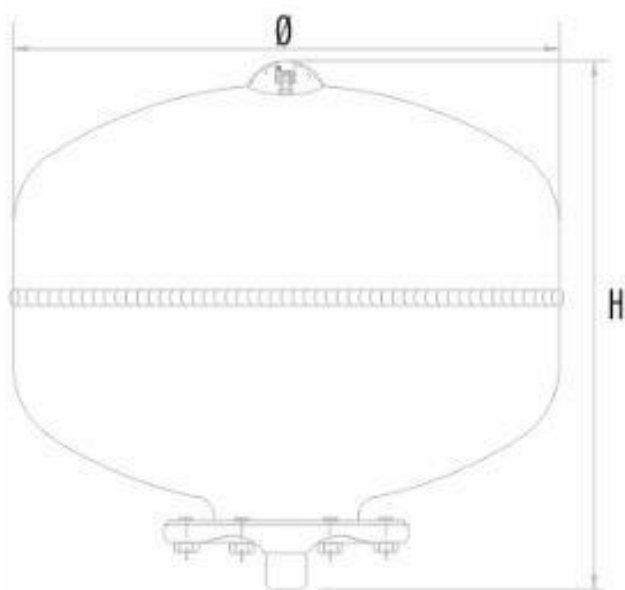
Température d'exercice $\begin{matrix} \uparrow -10^{\circ}\text{C} \\ \downarrow +100^{\circ}\text{C} \end{matrix}$

Peinture extérieure



RAL 5015

Vessie en gomme EPDM



DESSIN TECHNIQUE

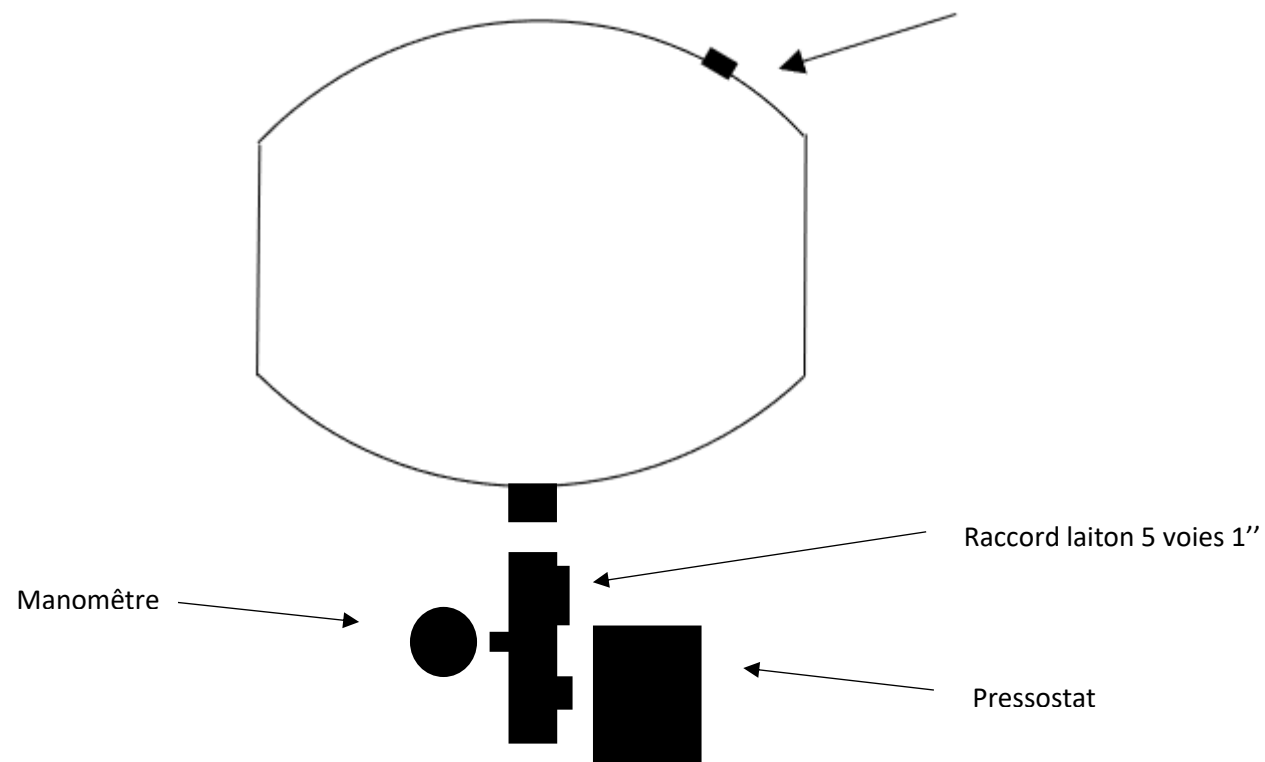


Tous nos vases sont construits, testés et contrôlés selon les normes européennes en vigueur

VUE

| MODÈLE | H HAUTEUR (mm) | ø DIAMÈTRE (mm) | PRESSION MAXIMALE D'EXERCICE (bar) | PRESSION DE PRÉ- CHARGE STANDARD (bar) | RACCORDEMENT (pouces) |
|--------|----------------------|-----------------------|--|--|--------------------------|
| VAS24 | 335 | 350 | 10 | 1,5 | 1" |

Schéma de raccordement Kit Surpresseur Sphérique 24L 1''



- L'ASSEMBLAGE DE LA PARTIE PLOMBERIE DOIT SE FAIRE A L'AIDE DE TEFLON OU FILLASSE-PATTE.
- **⚠ LES BALLONS 24, 50 ET 100 LITRES SONT PREGONFLE A 1.5 BAR.**
- LA VESSIE DOIT ETRE GONFLE A 0.2 BAR EN DESSOUS DE LA PRESSION D'ENCLICHEMENT DE LA POMPE ET AVANT LA MISE EN EAU.