

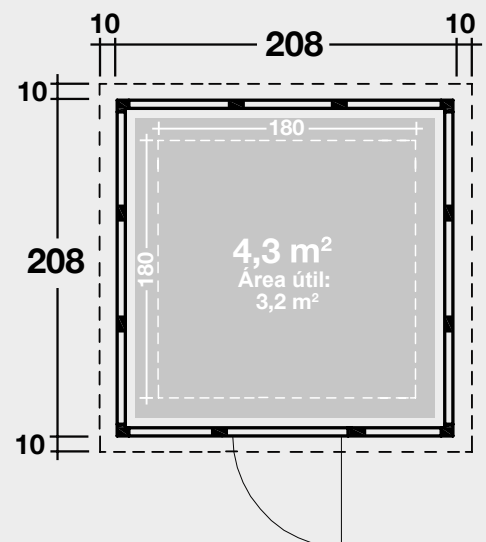
NOVO HABITAT

CONSTRUÇÃO RÁPIDA

ABRIGO DE JARDIM / CASETA DE JARDÍN NH2



INSTRUÇÕES DE MONTAGEM
INSTRUCCIONES DE MONTAJE



ABRIGO DE JARDIM / CASETA DE JARDÍN NH2

Leia atentamente este manual.

Ele contém as propriedades técnicas e todas as informações necessárias para uma correta instalação.

Os dados técnicos nesta publicação estão sujeitos a alterações por motivos técnicos e / ou comerciais a qualquer momento e sem aviso prévio.

Lea este manual detenidamente.

Contiene las propiedades técnicas y toda la información necesaria para una correcta instalación.

Los datos técnicos de esta publicación están sujetos a cambios por motivos técnicos y / o comerciales en cualquier momento y sin previo aviso.



Leia o manual inteiro antes de começar a trabalhar.

Lea todo el manual antes de comenzar a trabajar.



O uso de luvas é obrigatório.

El uso de guantes es obligatorio.



O uso de óculos de segurança é obrigatório.

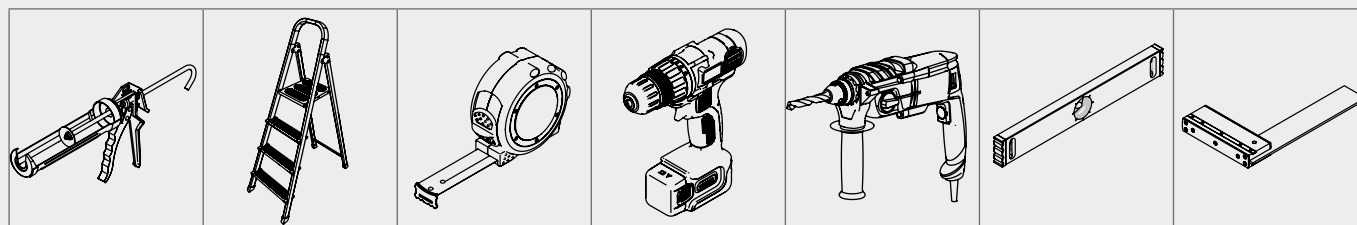
El uso de gafas de seguridad es obligatorio.



O uso de um capacete é obrigatório.

El uso de un casco es obligatorio.

Lista de ferramentas / Lista de herramientas

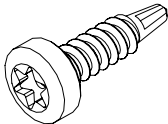
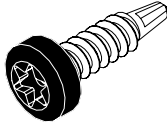
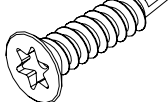
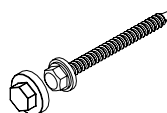
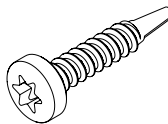
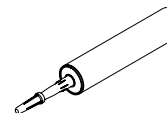
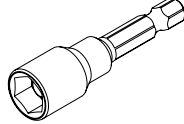
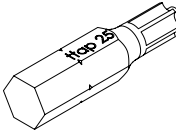
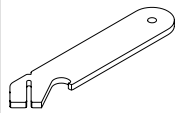



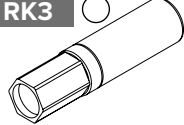
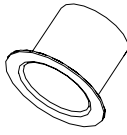
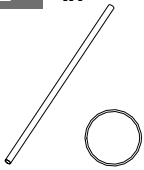

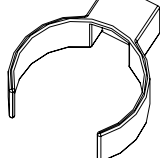
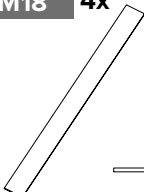
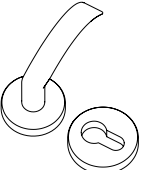


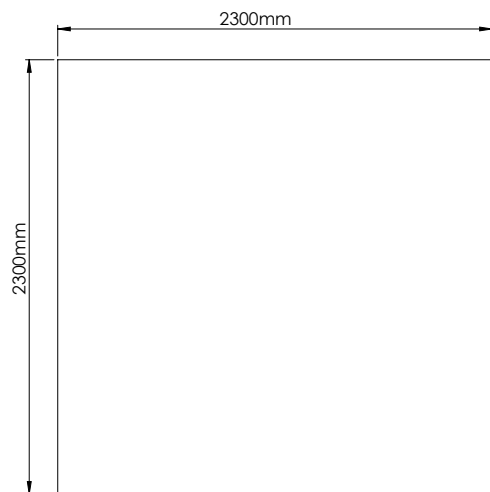
Lista de componentes / Lista de componentes

	A18 3x	AD18 1x	B6 15x	BD6 1x	F6 8x	HA6 4x
FD09 1x	UD09 1x	K6LE 1x	KT09 1x	K6R 1x	K6S 3x	DR 1x
J18R 1x	J18 3x	J18S 2x	JDA18 1x	JD18 1x	Z18A 1x	Z18B 1x
Z18C1 1x	Z18C2 1x	Z18D 1x	Z18T 1x	2121-1 1x	2121-2 1x	DA045 12x
DA18 16x	DAVL18 1x	DAVR18 1x	DI045 12x	DI18 16x	DIVR18 1x	DIVL18 1x
X18A 1x	X18B 1x	X18C 1x	X18D 1x	IG 2x L= 2.090mm	IK 2x L= 2.070mm	TP2121 2x
GP2121 2x	BF18 5x	PP18 1x	OS09 1x	CP05 8x	CP01 4x	CP02 4x

opção / opción

Lista de componentes / Lista de componentes

SD18 2x200x	SD18BL 30x	SD16D 9x	BZ 12x	SD25 2x	SP 3x	TOOL1 1x
						
TOOL2 1x	TOOL3 1x	RK1 ● 1x RK2 ● RK3 ●	W1 1x	W2 1x	W3 1x	W4 2x
		   				
M18 4x	DK 1x					
						



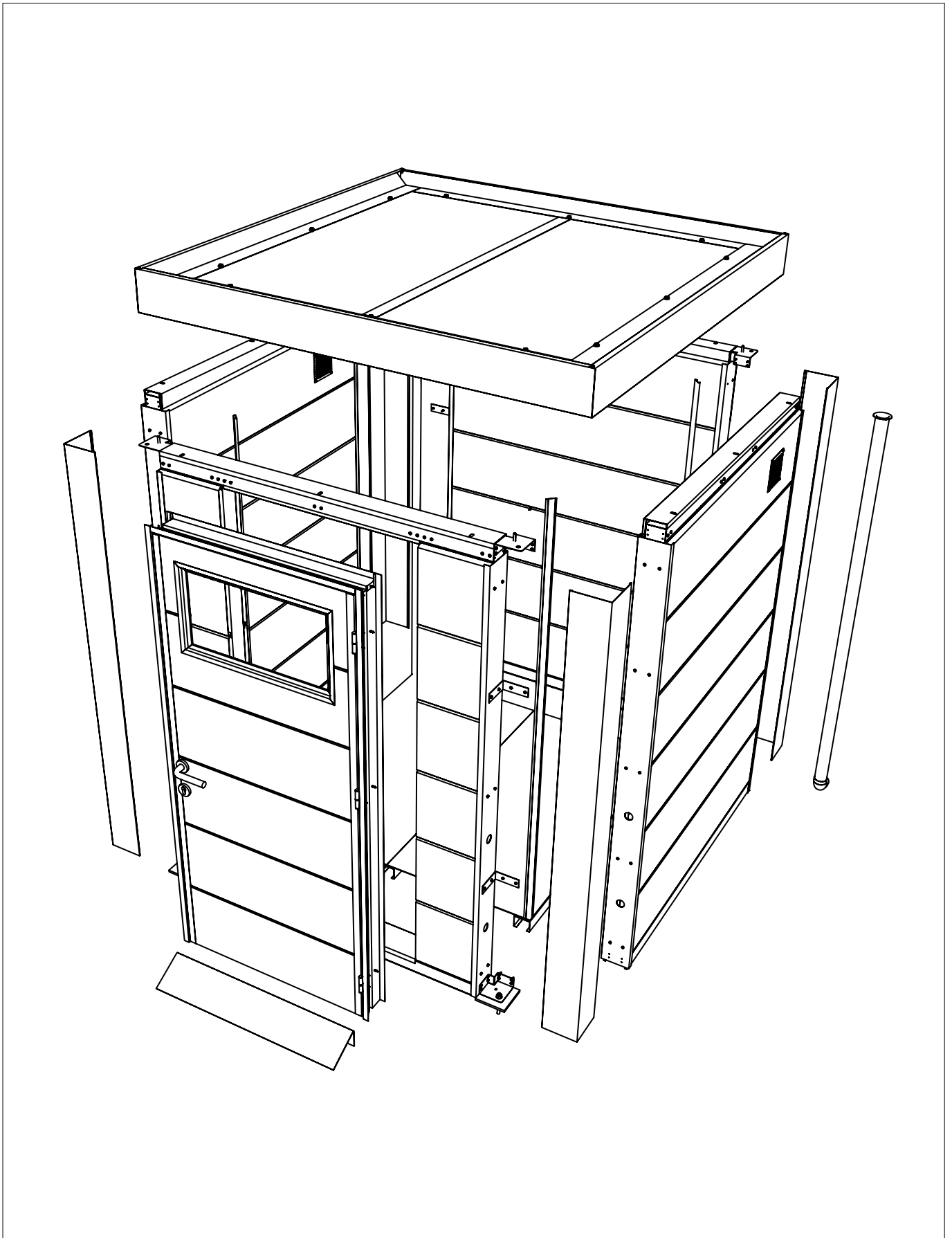
Pressuposto / Presuposición

- O chão deve ser plano e nivelado.
O piso deve ser feito de tal forma que seja possível fixá-lo ao abrigo de jardim.
- El suelo debe ser plano y nivelado.
El piso debe ser hecho de tal forma que sea posible fijarlo a caseta de jardín.

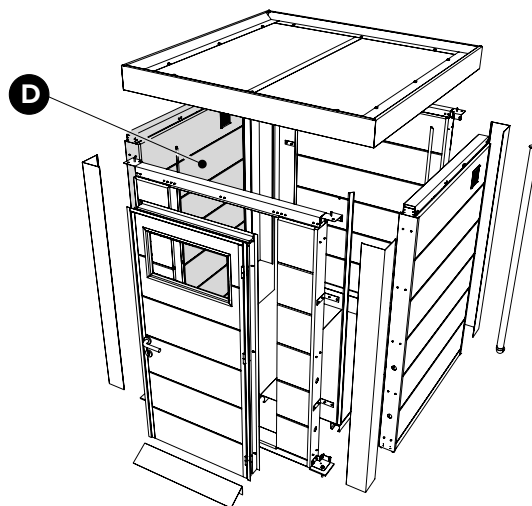
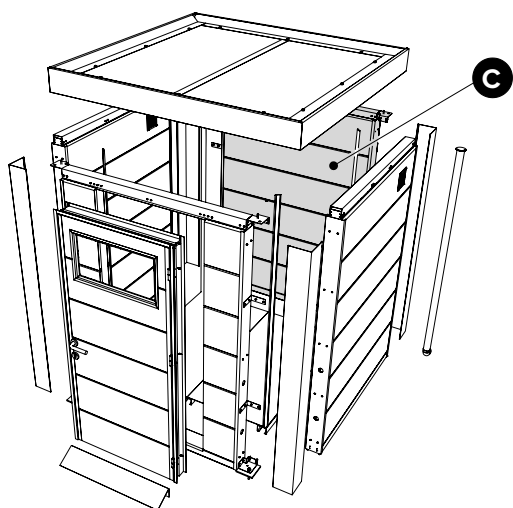
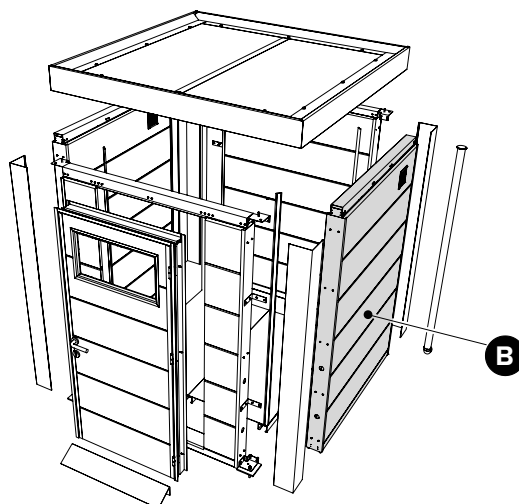
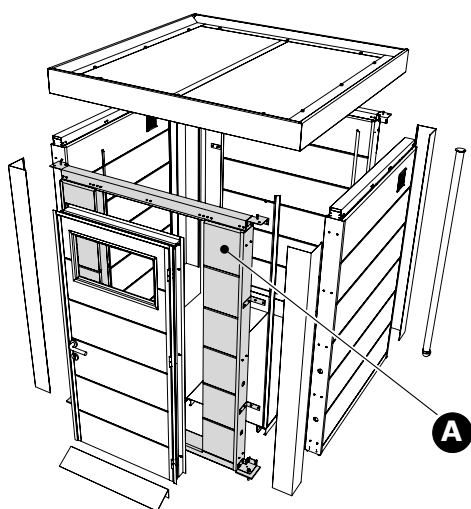
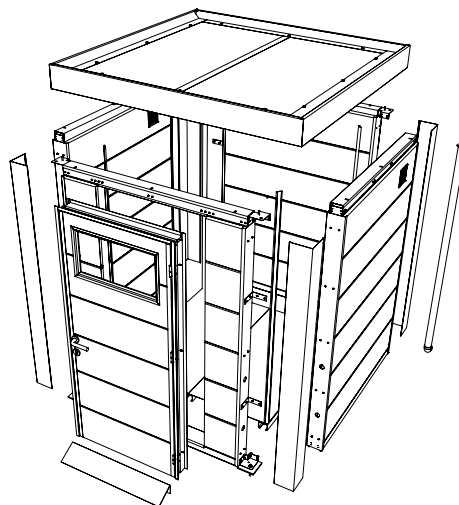
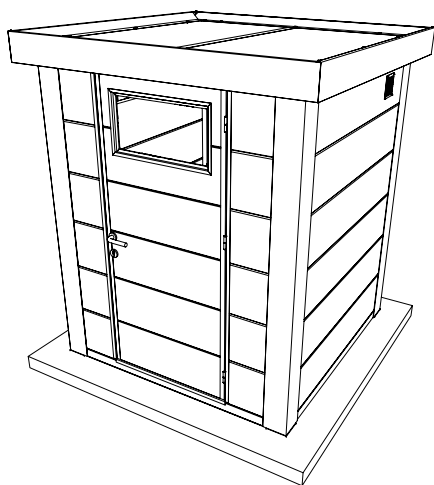
PS

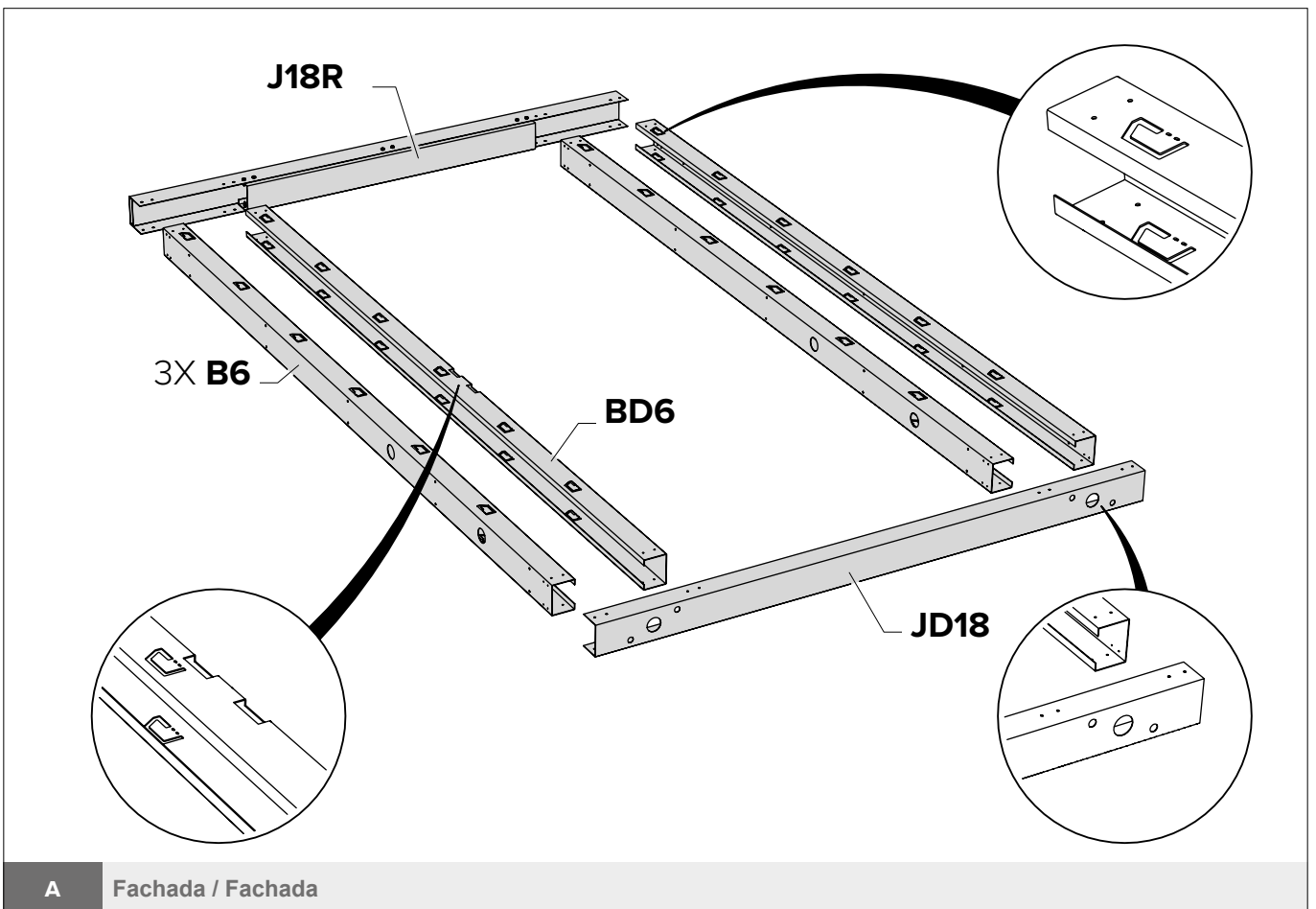
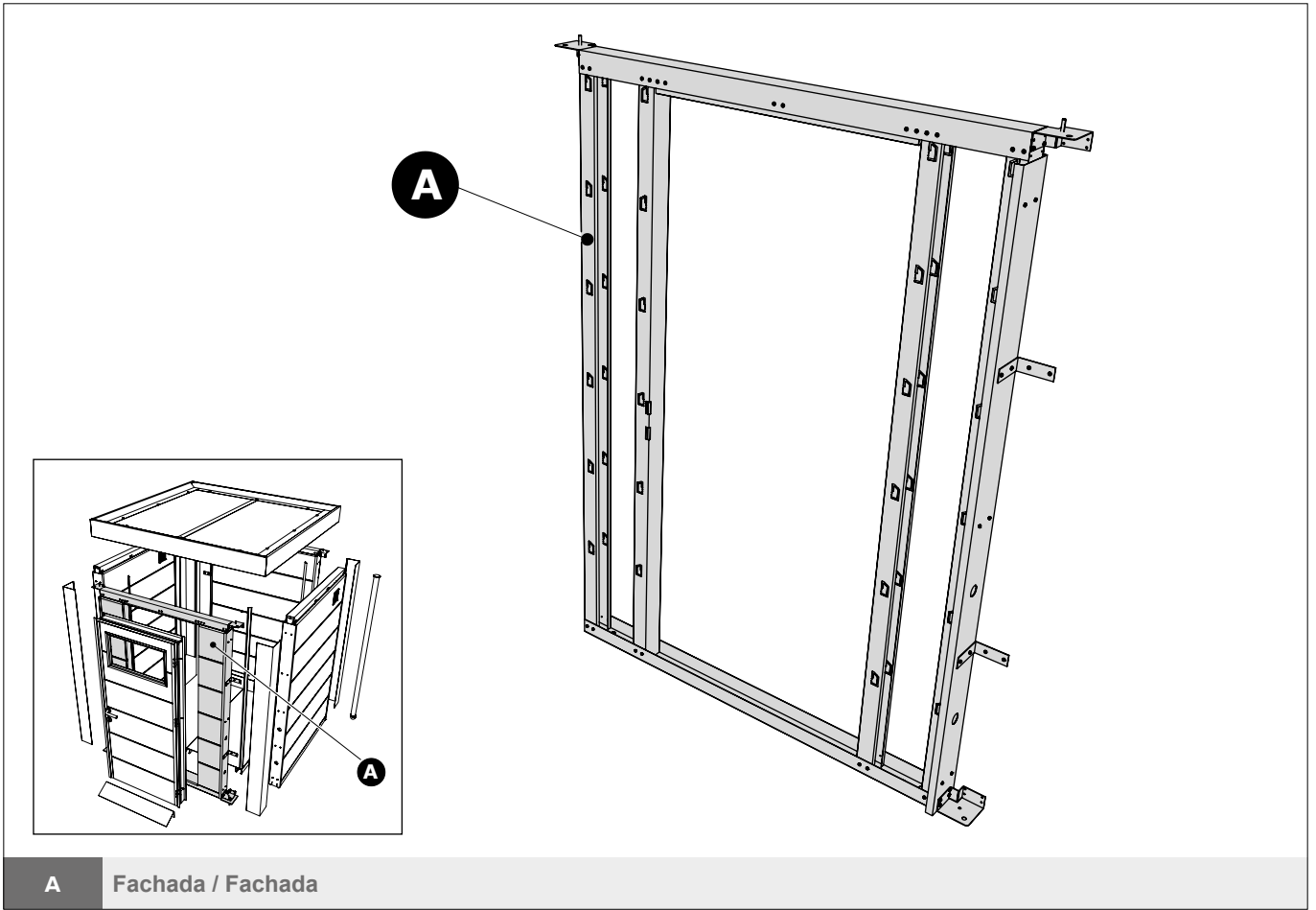
- O abrigo de jardim deve estar centrado na base.
- A caseta de jardim deve estar centrada na base.

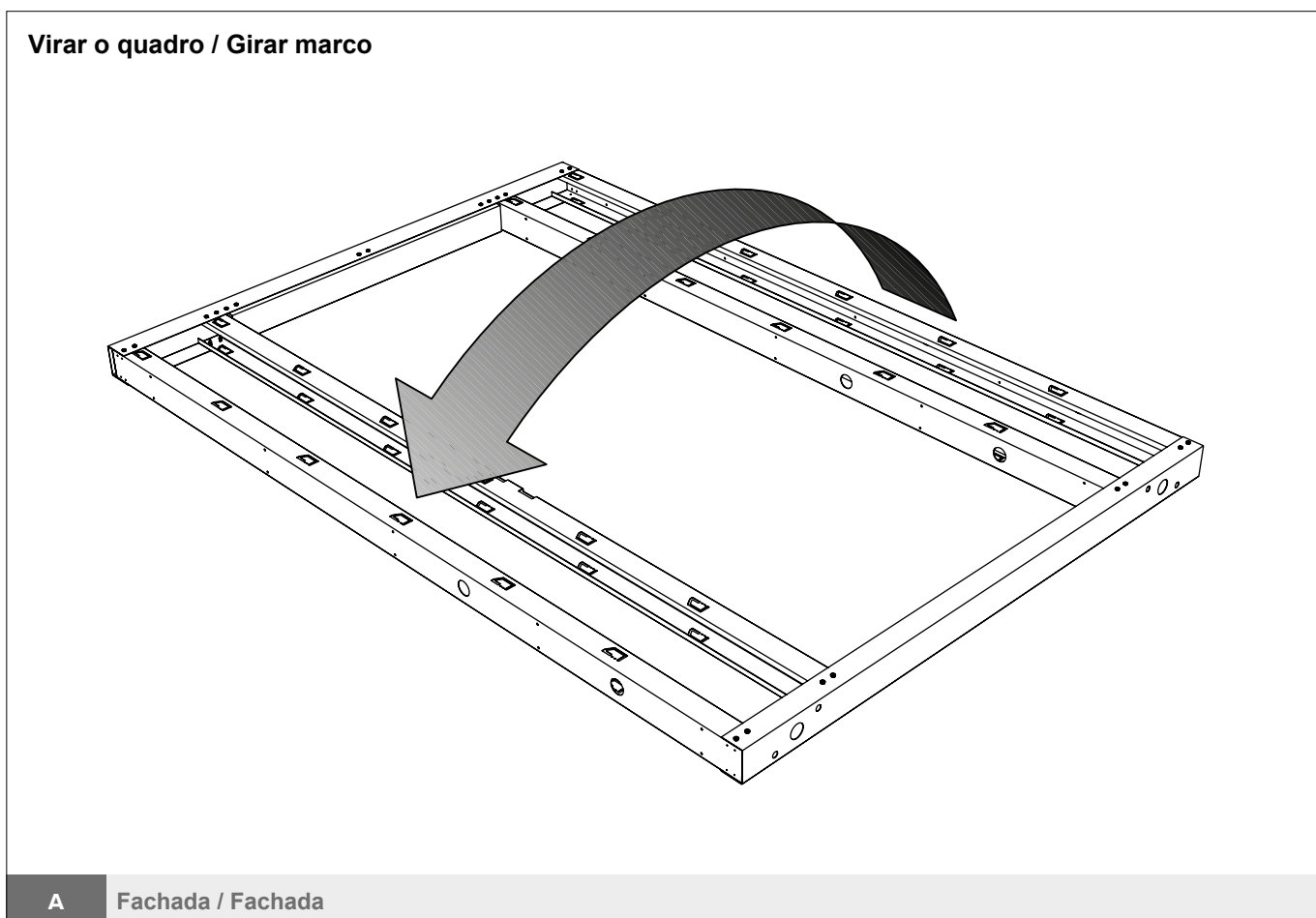
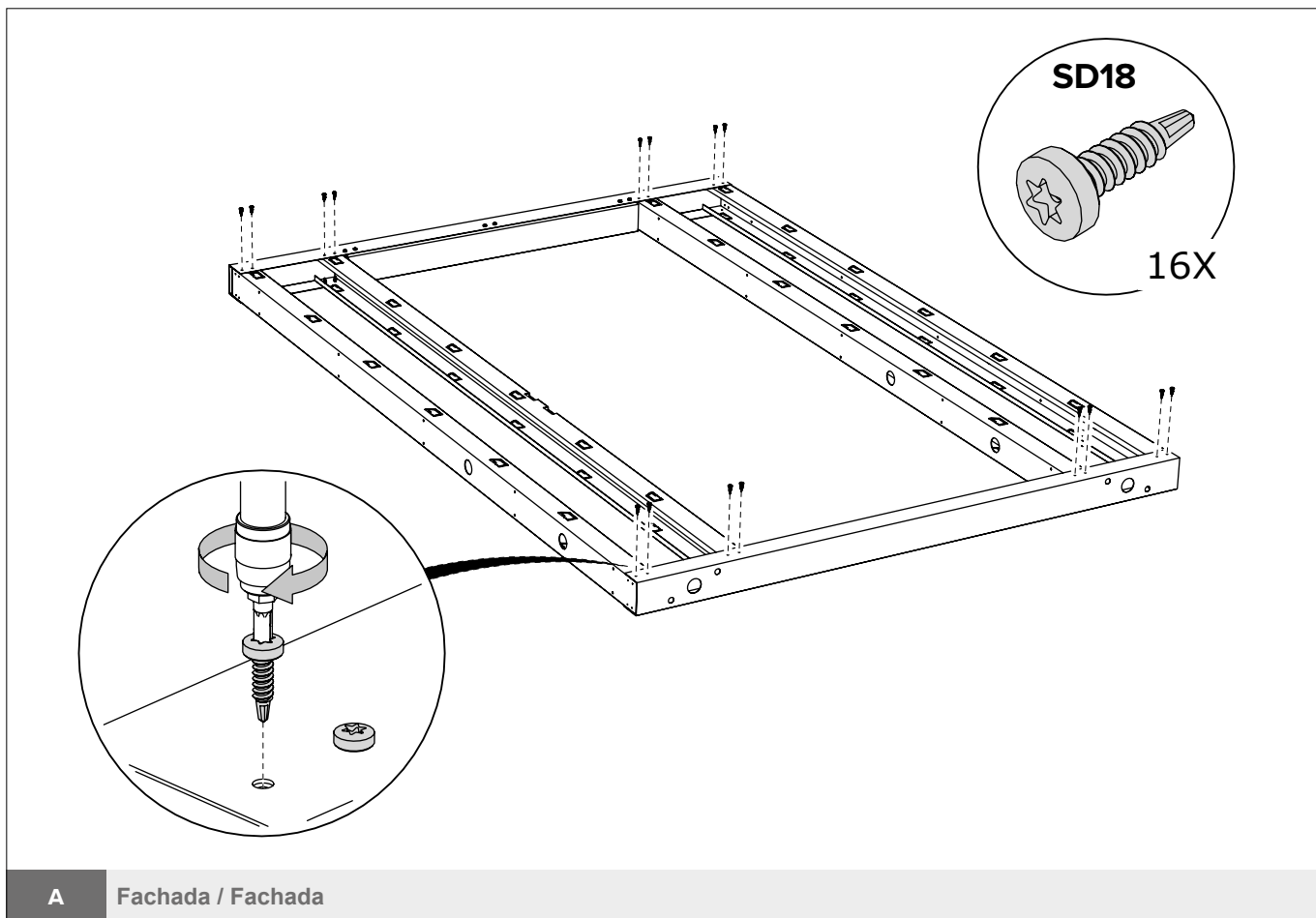
Todos os elementos / Todos los elementos

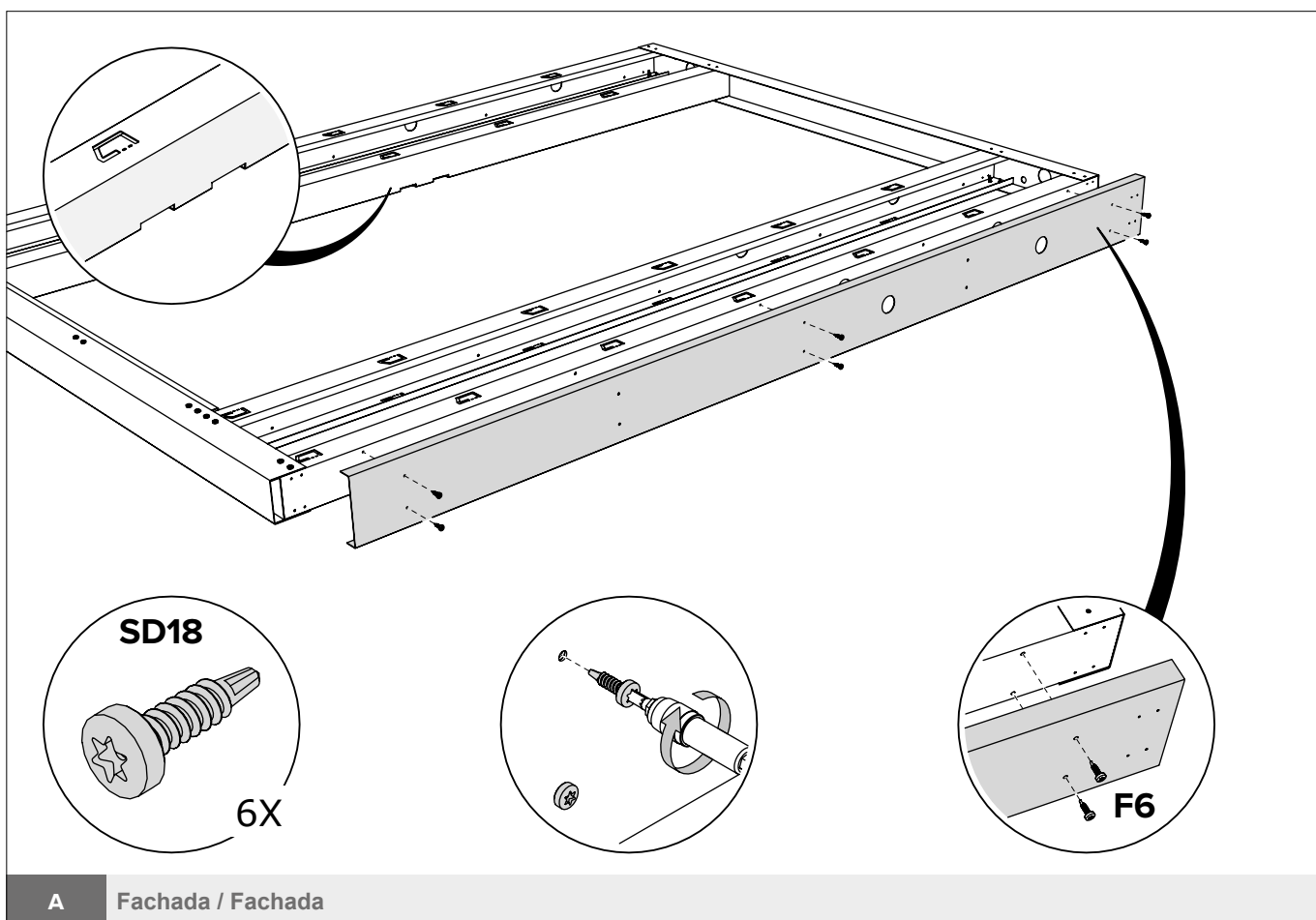
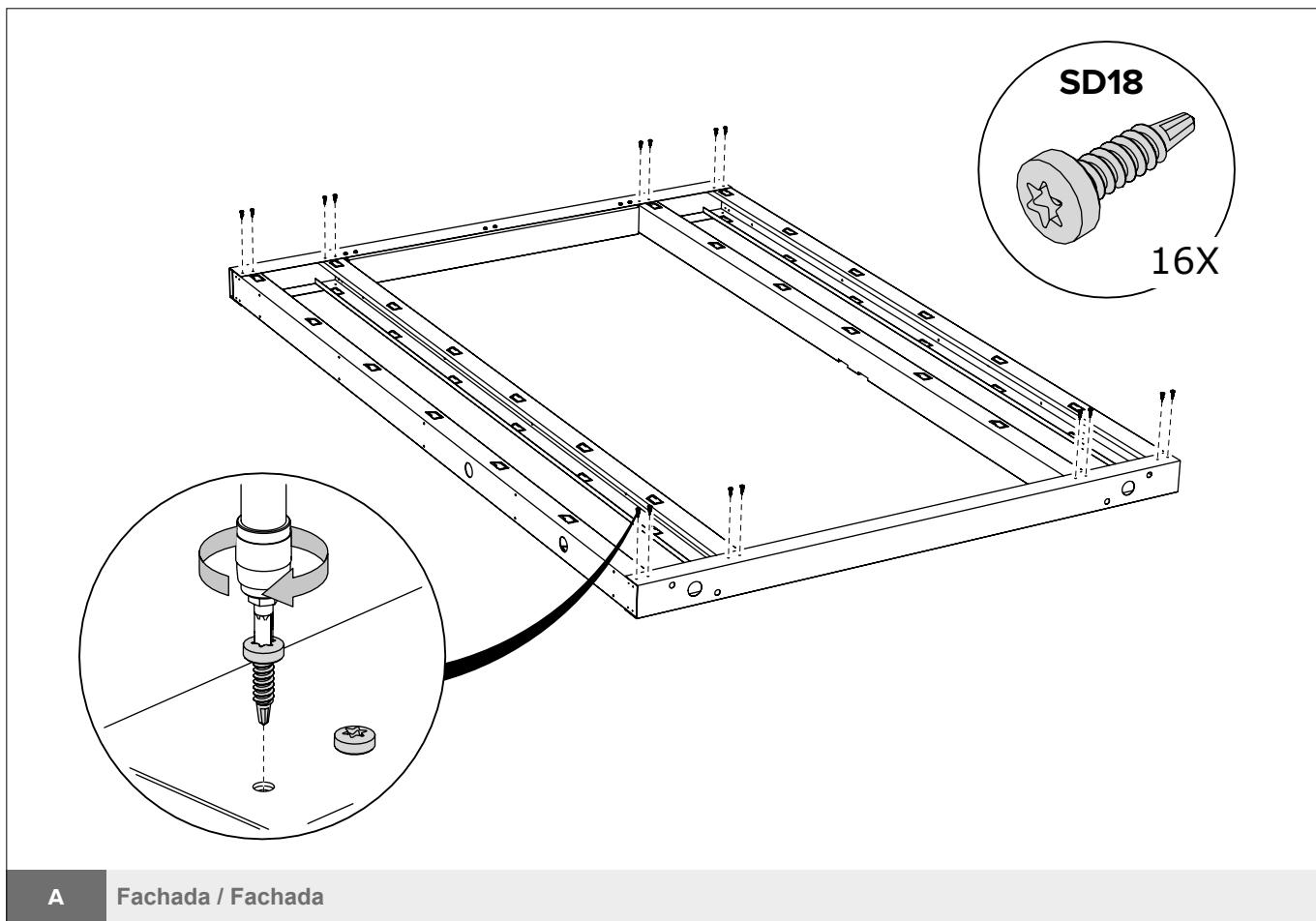


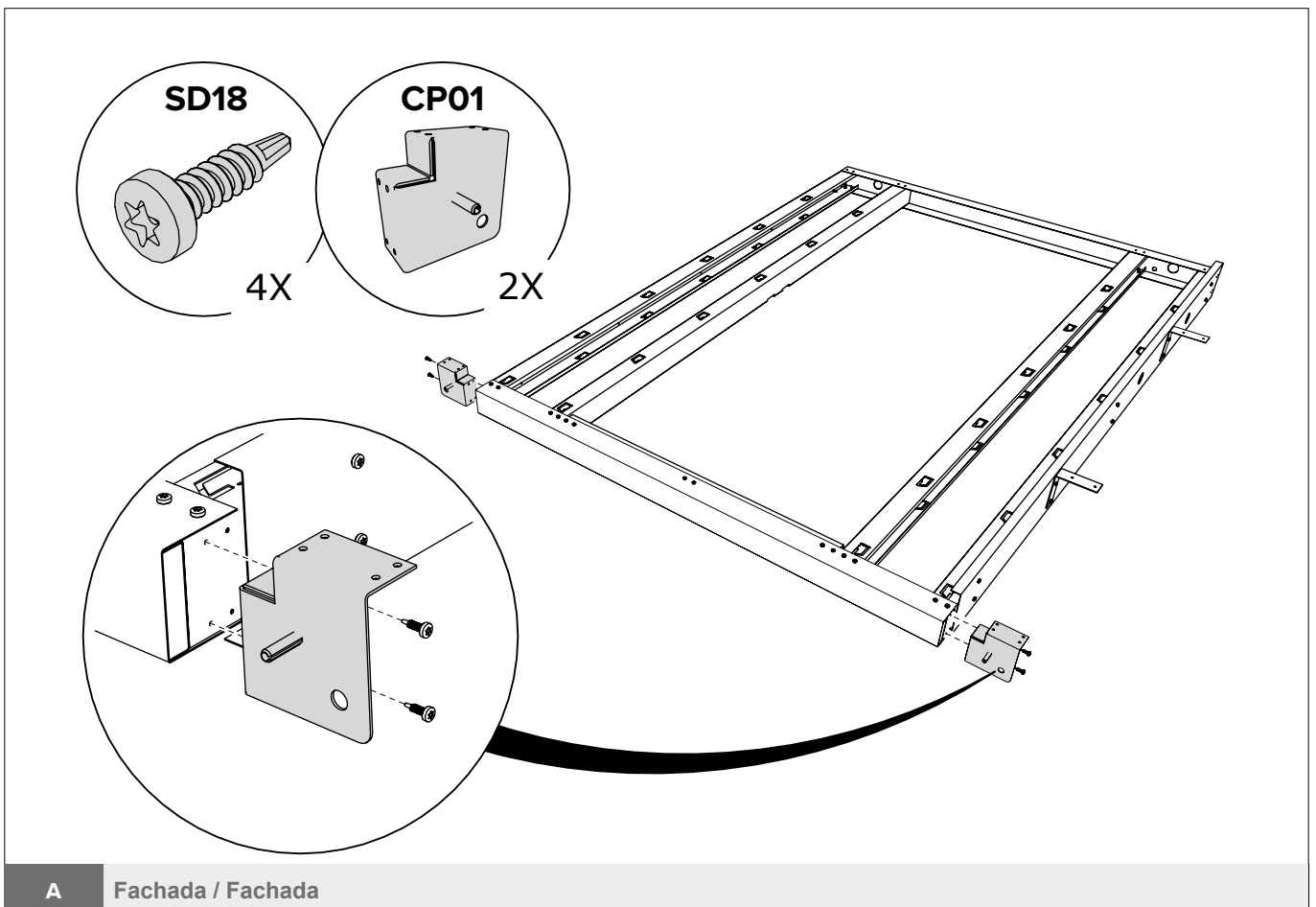
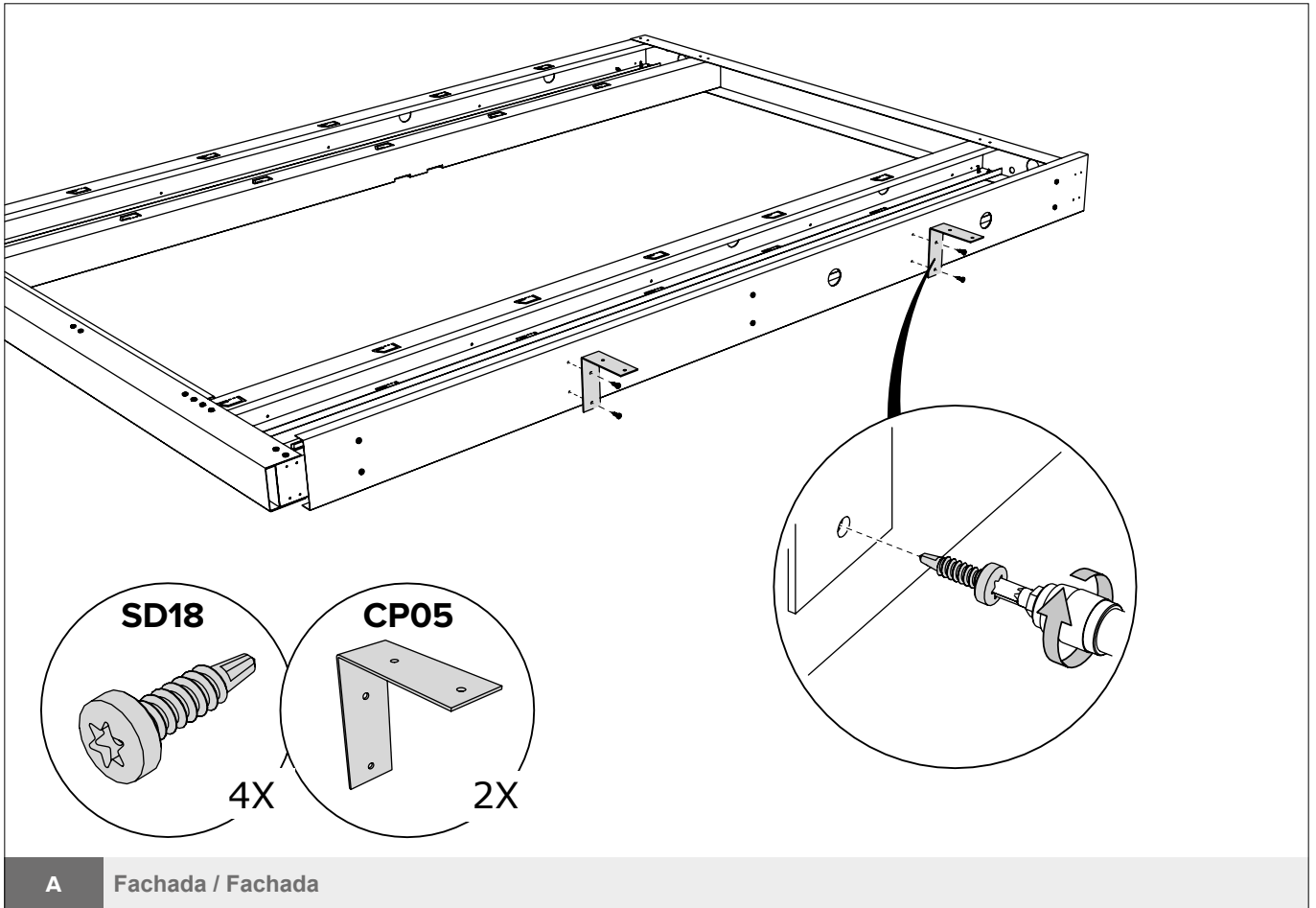
Composição / Composición

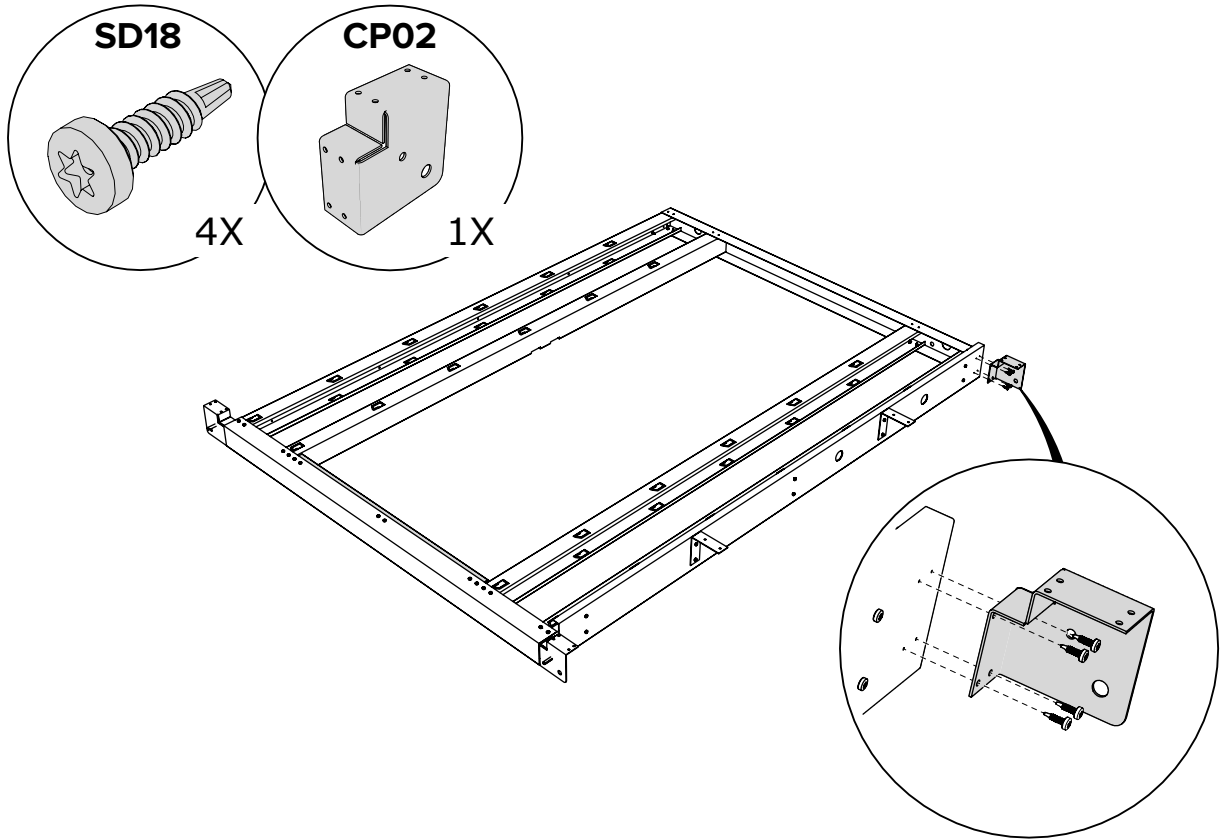




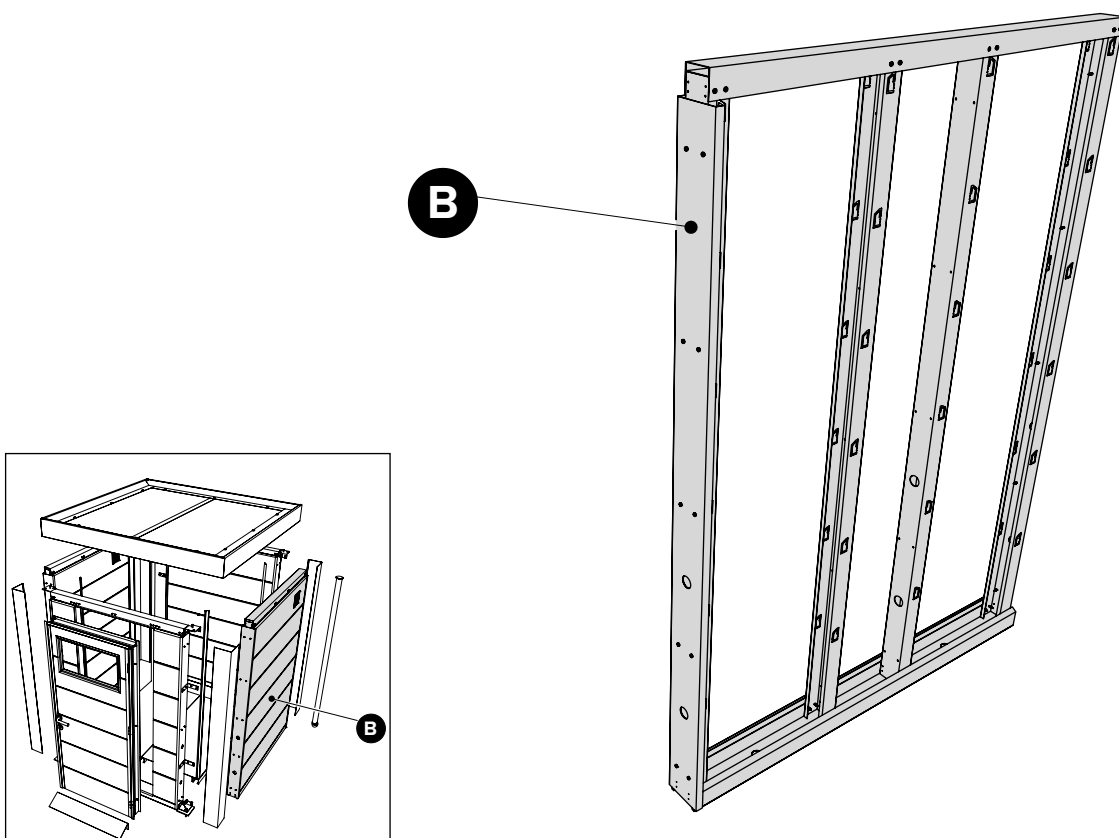




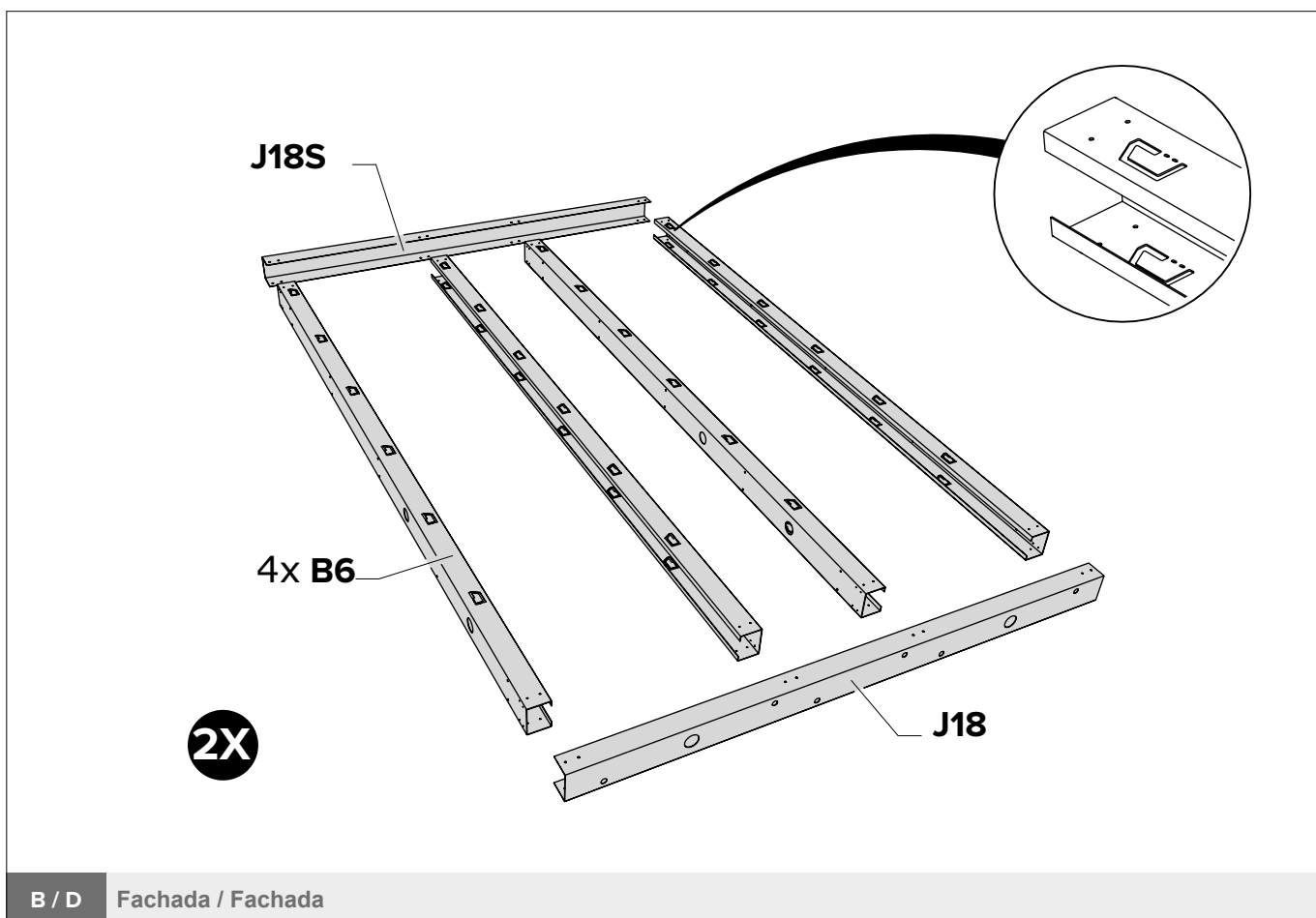
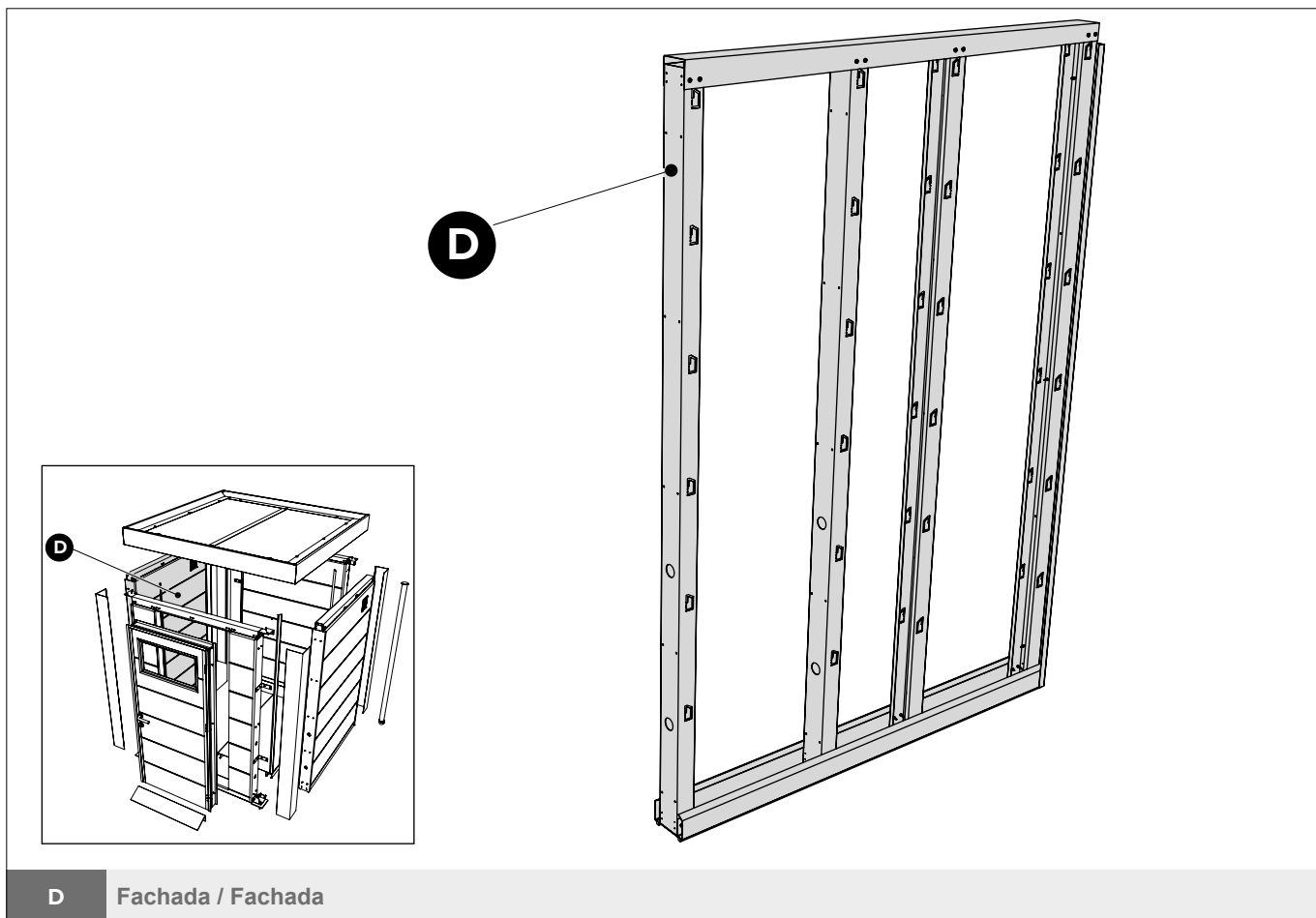


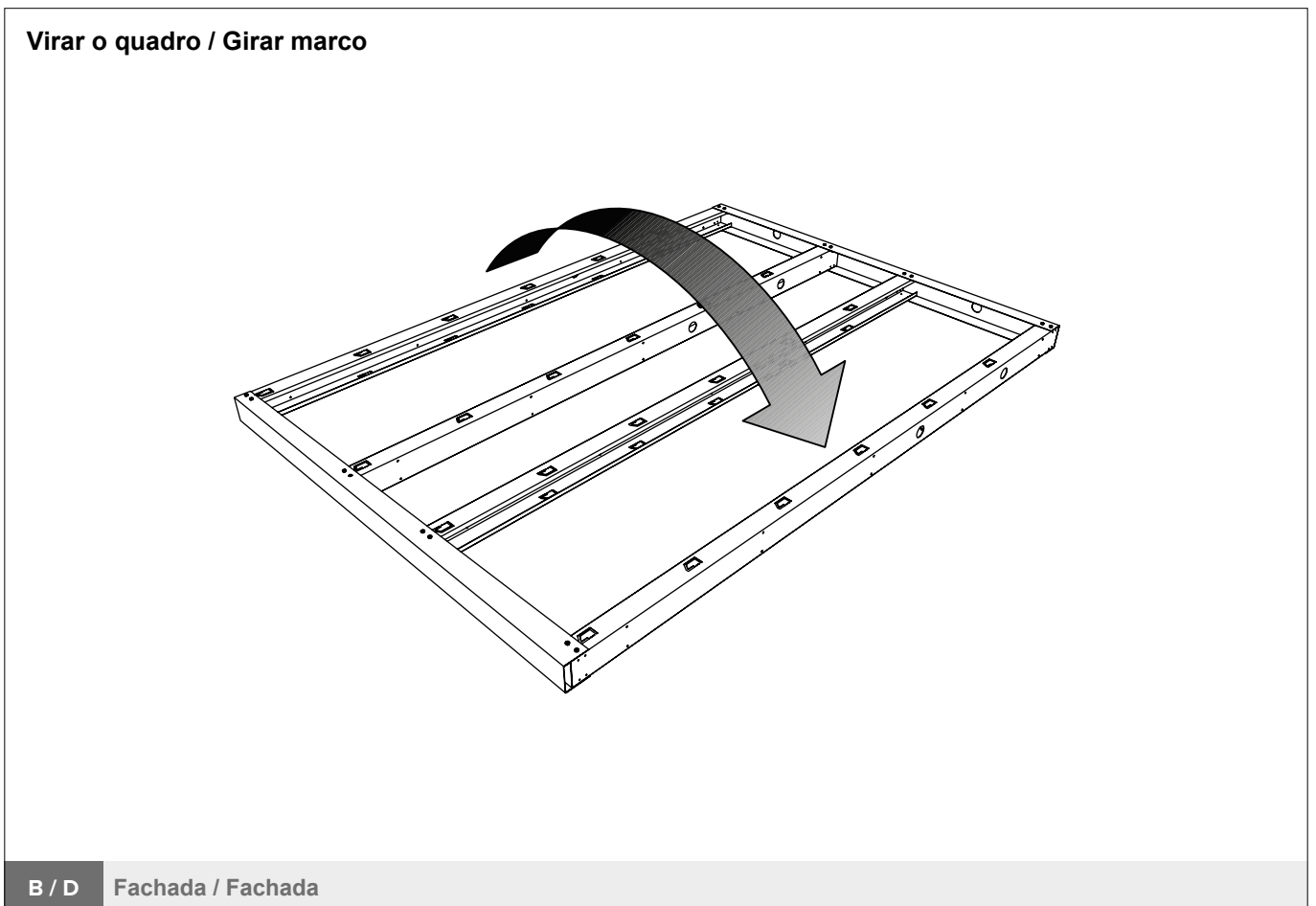
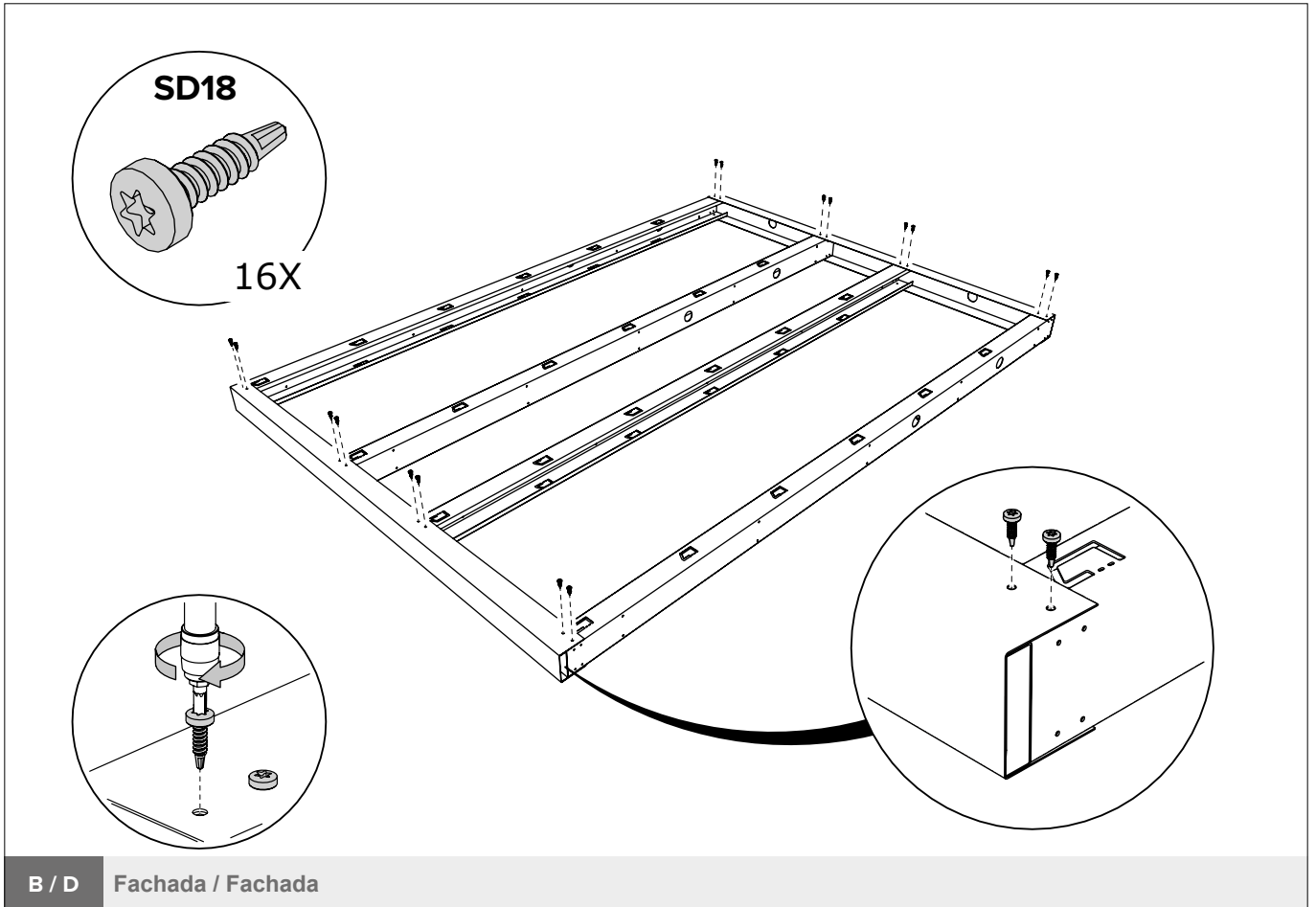


A Fachada / Fachada

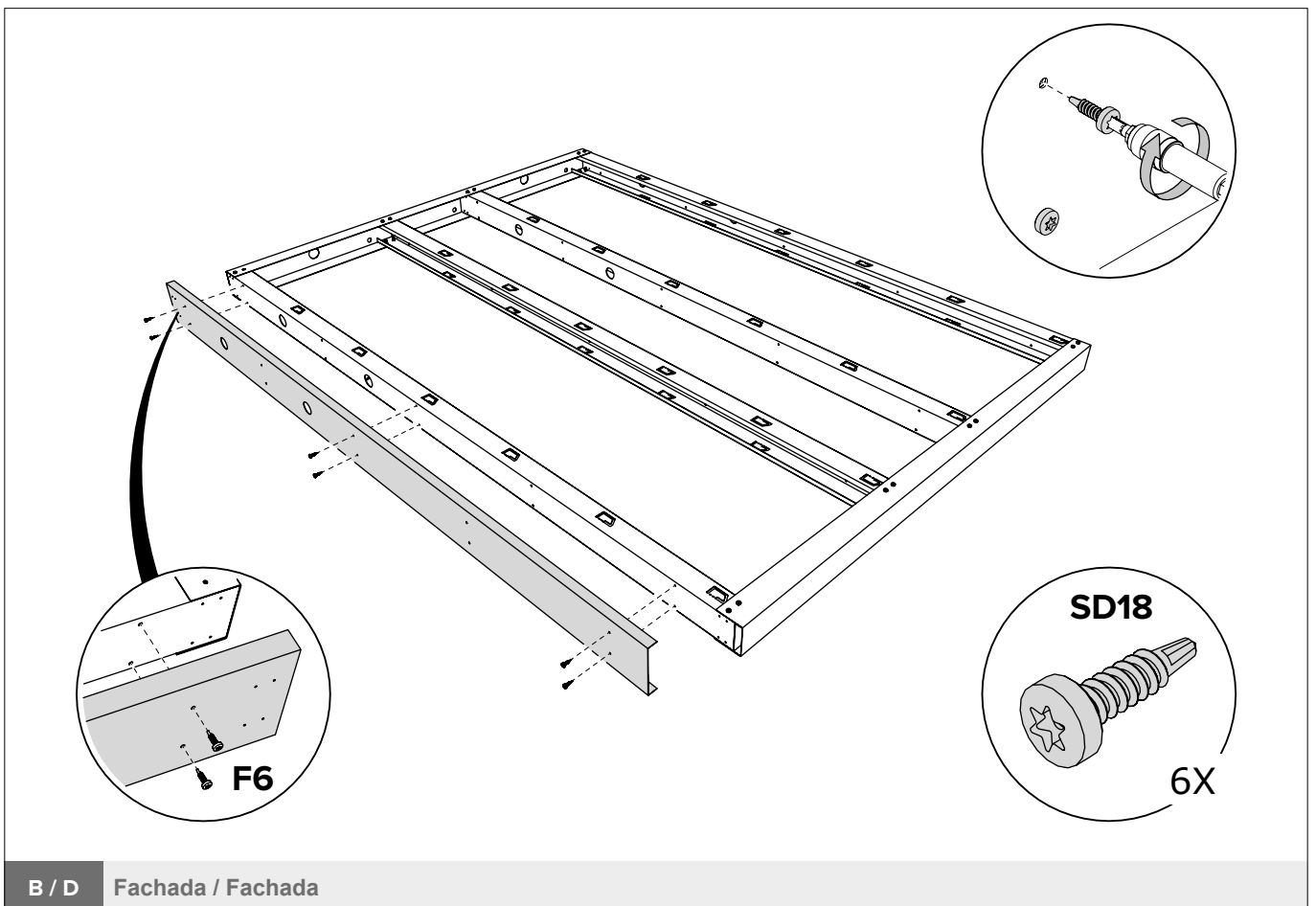
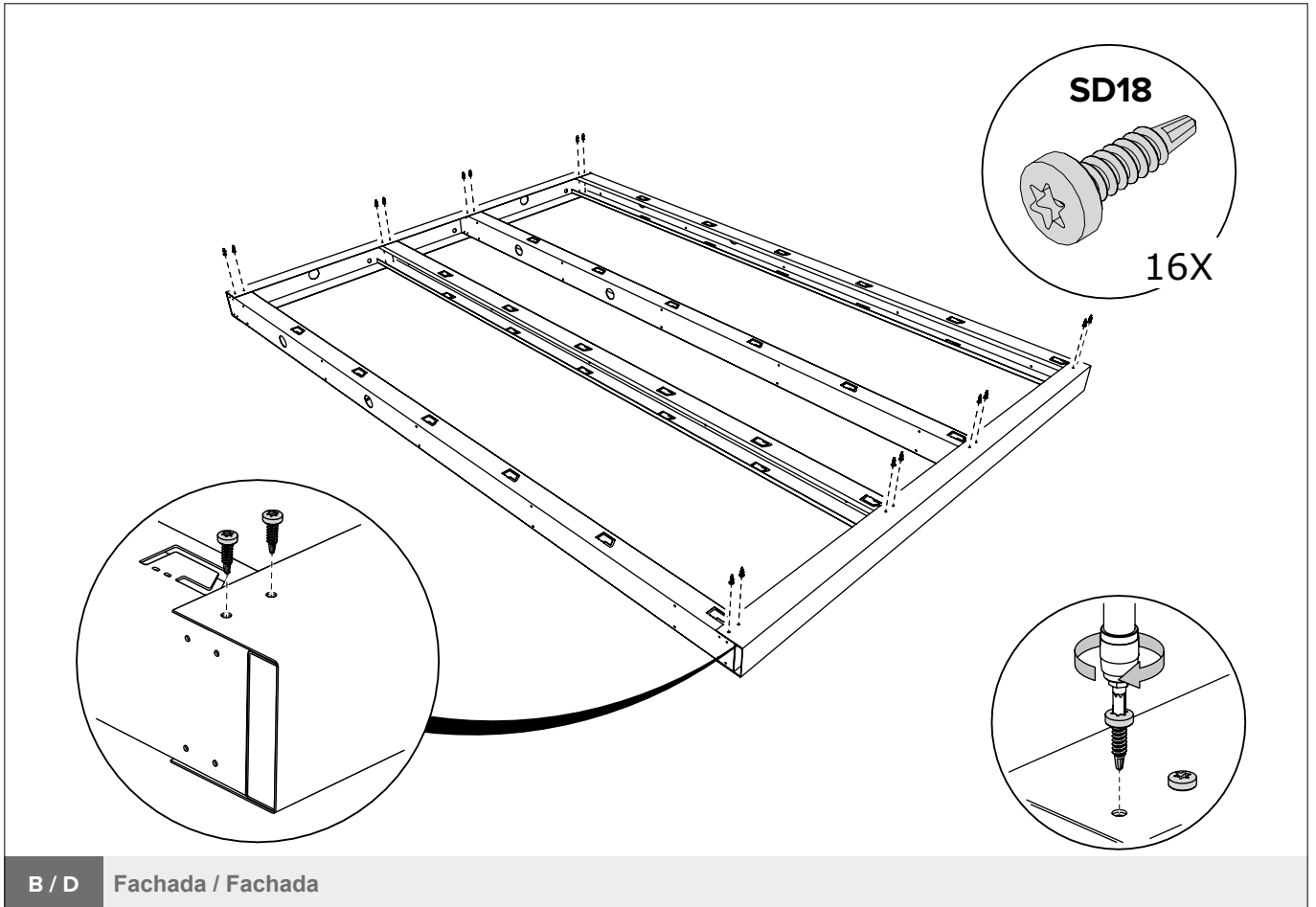


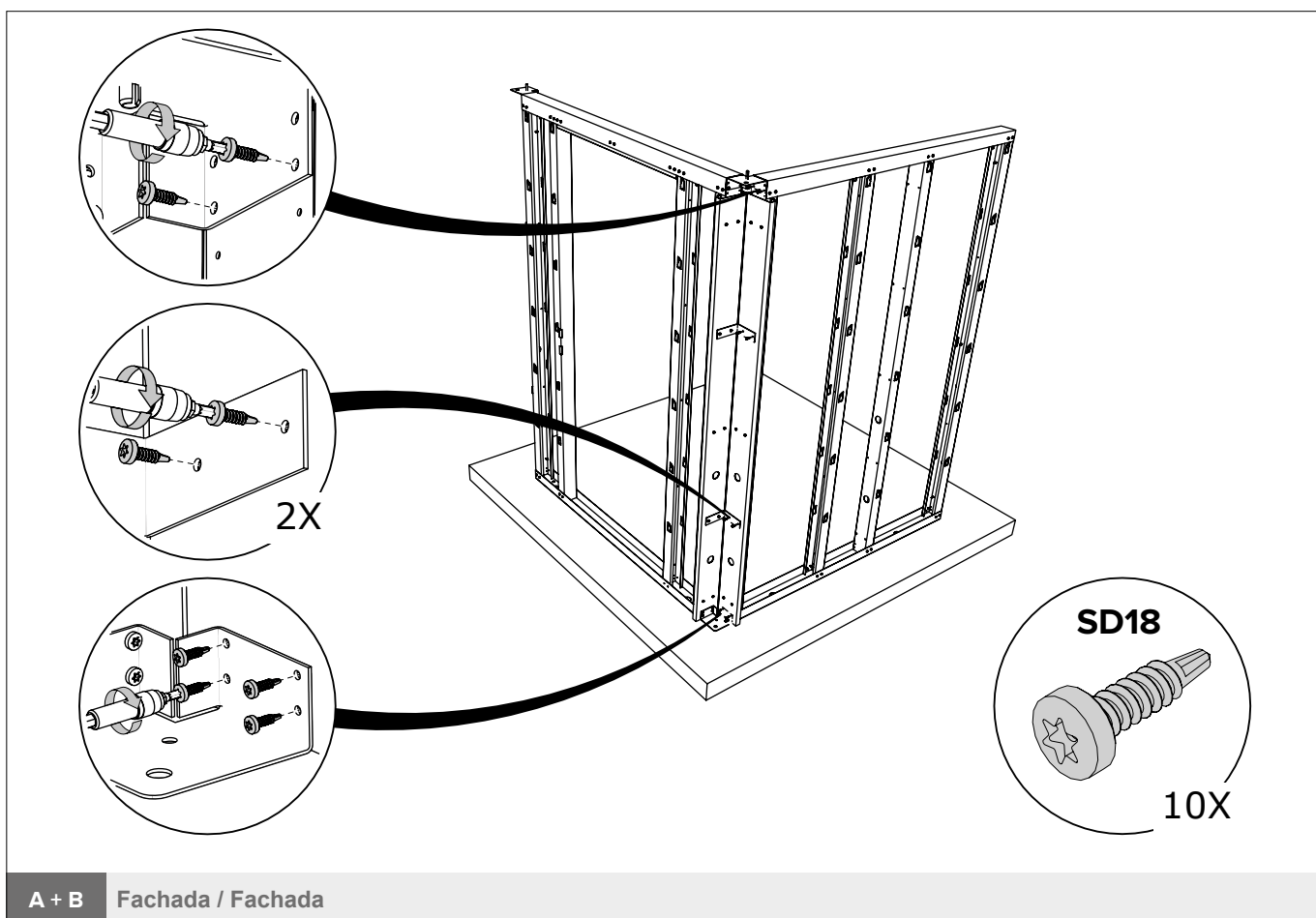
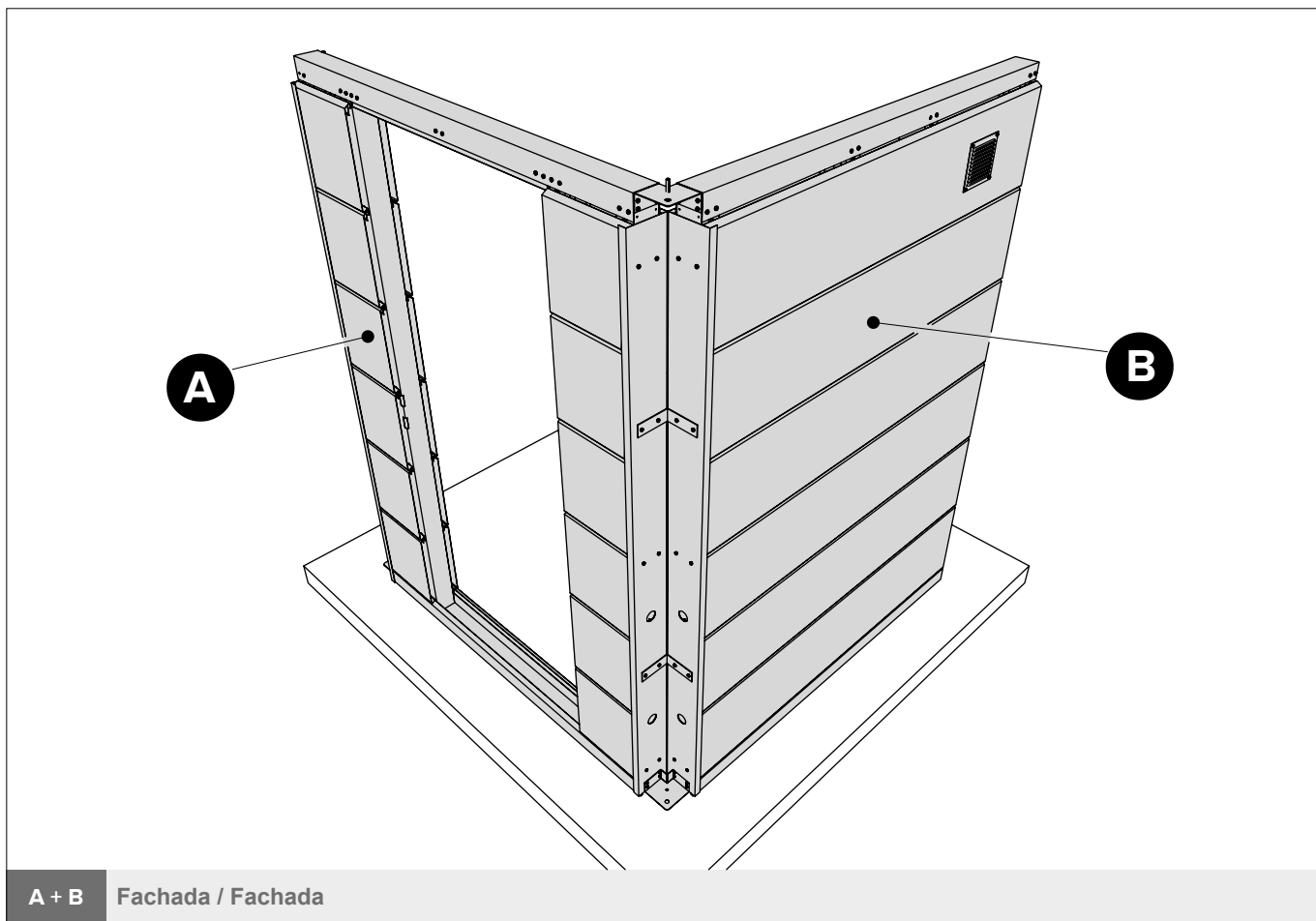
B Fachada / Fachada

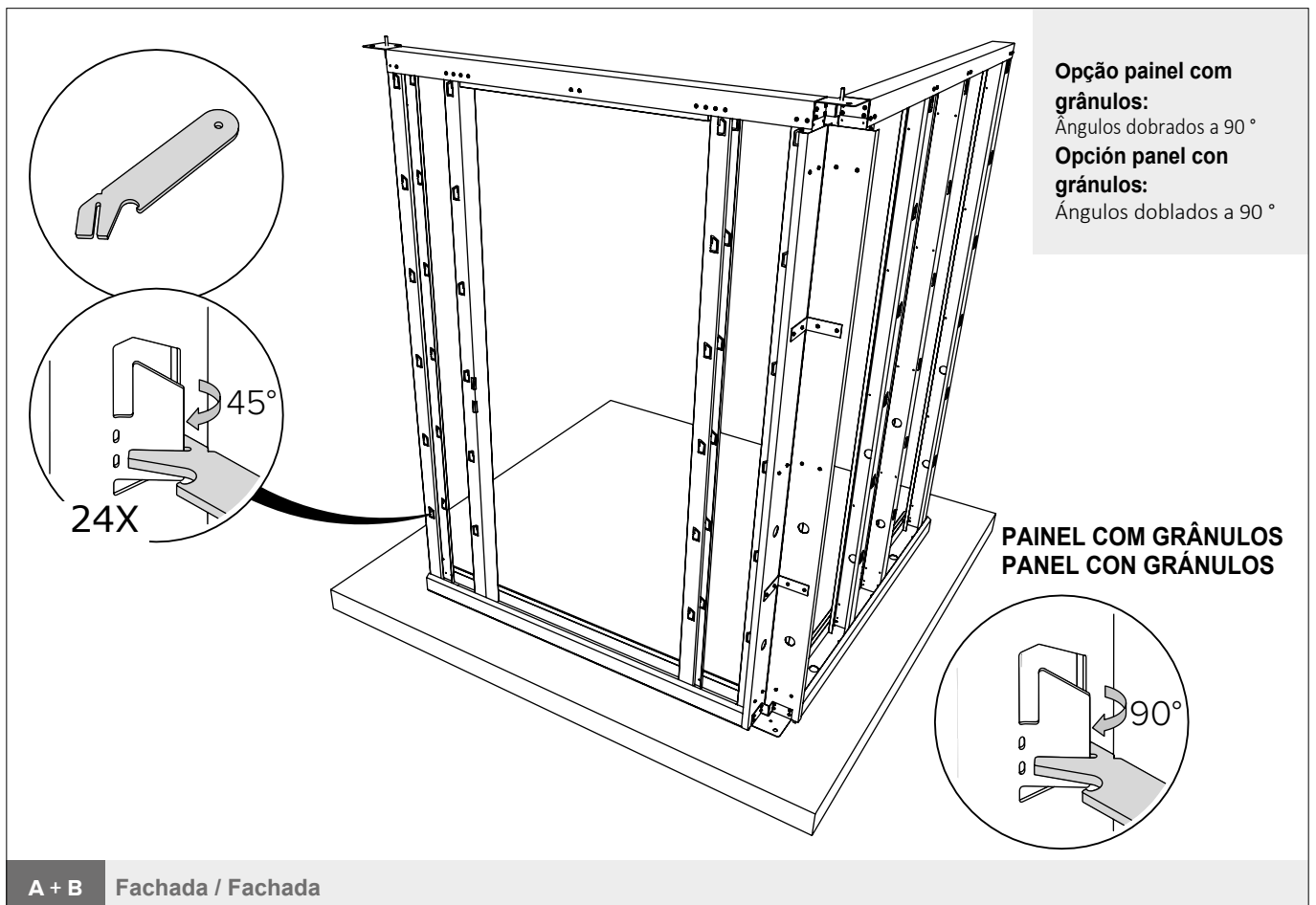
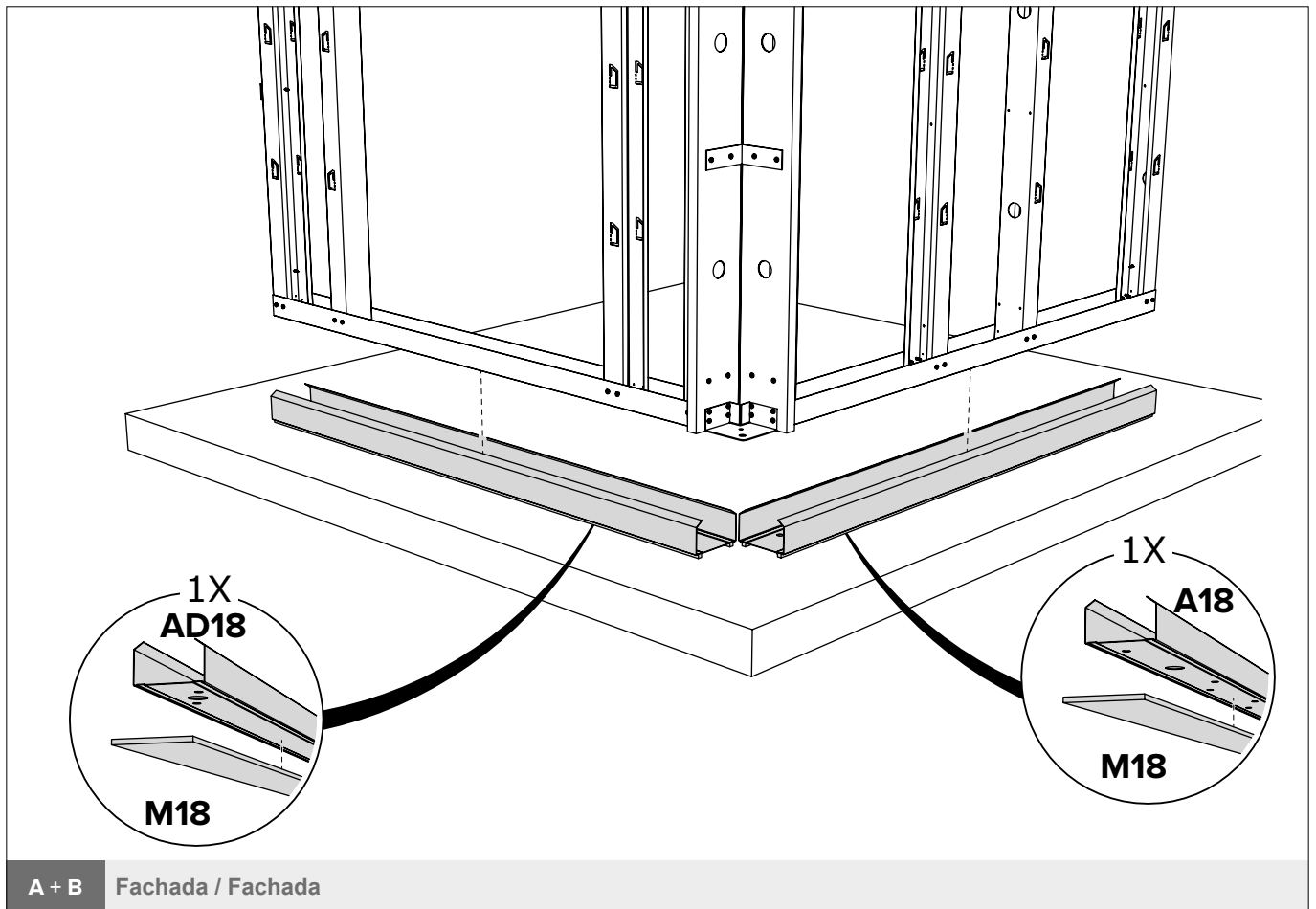


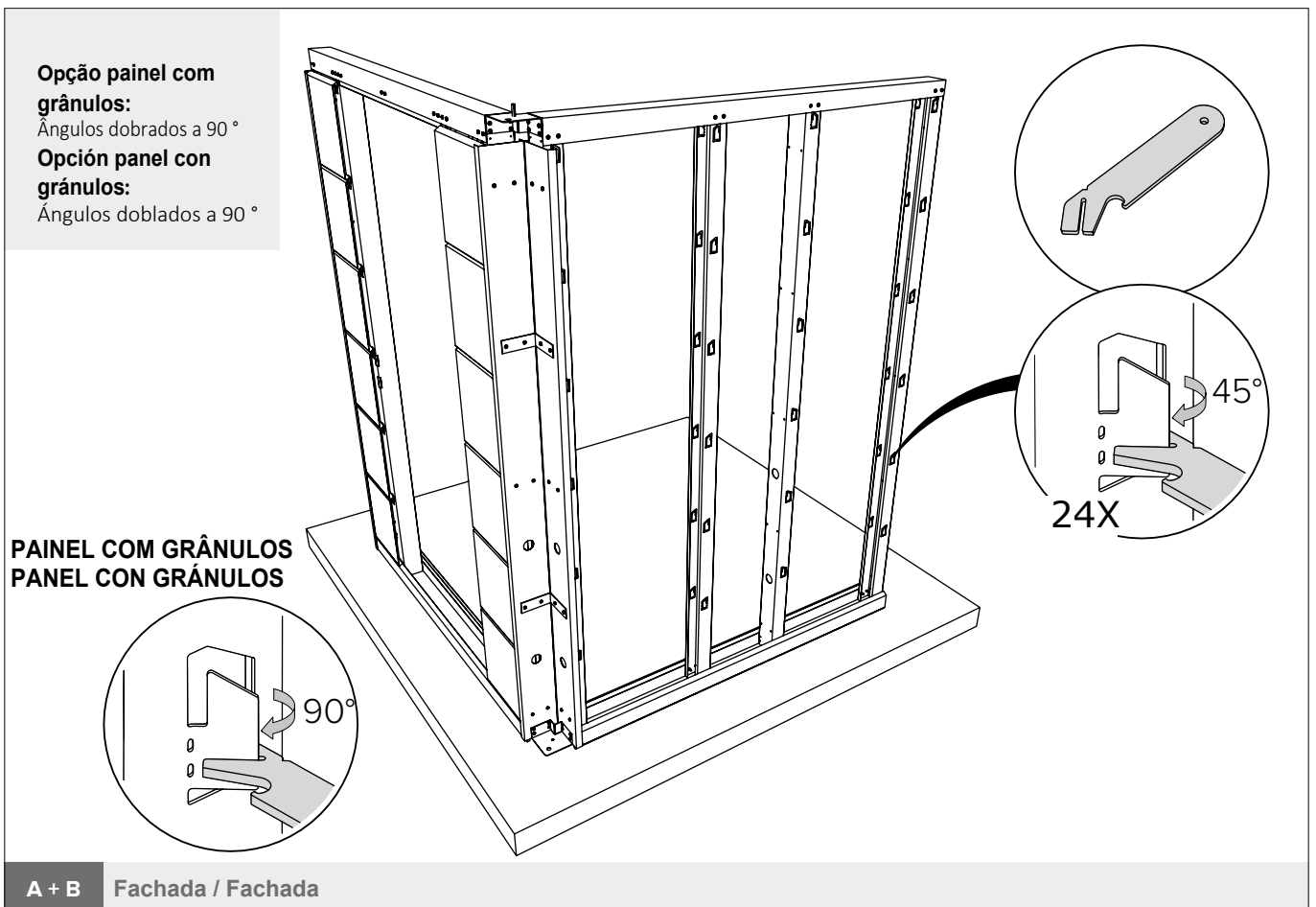
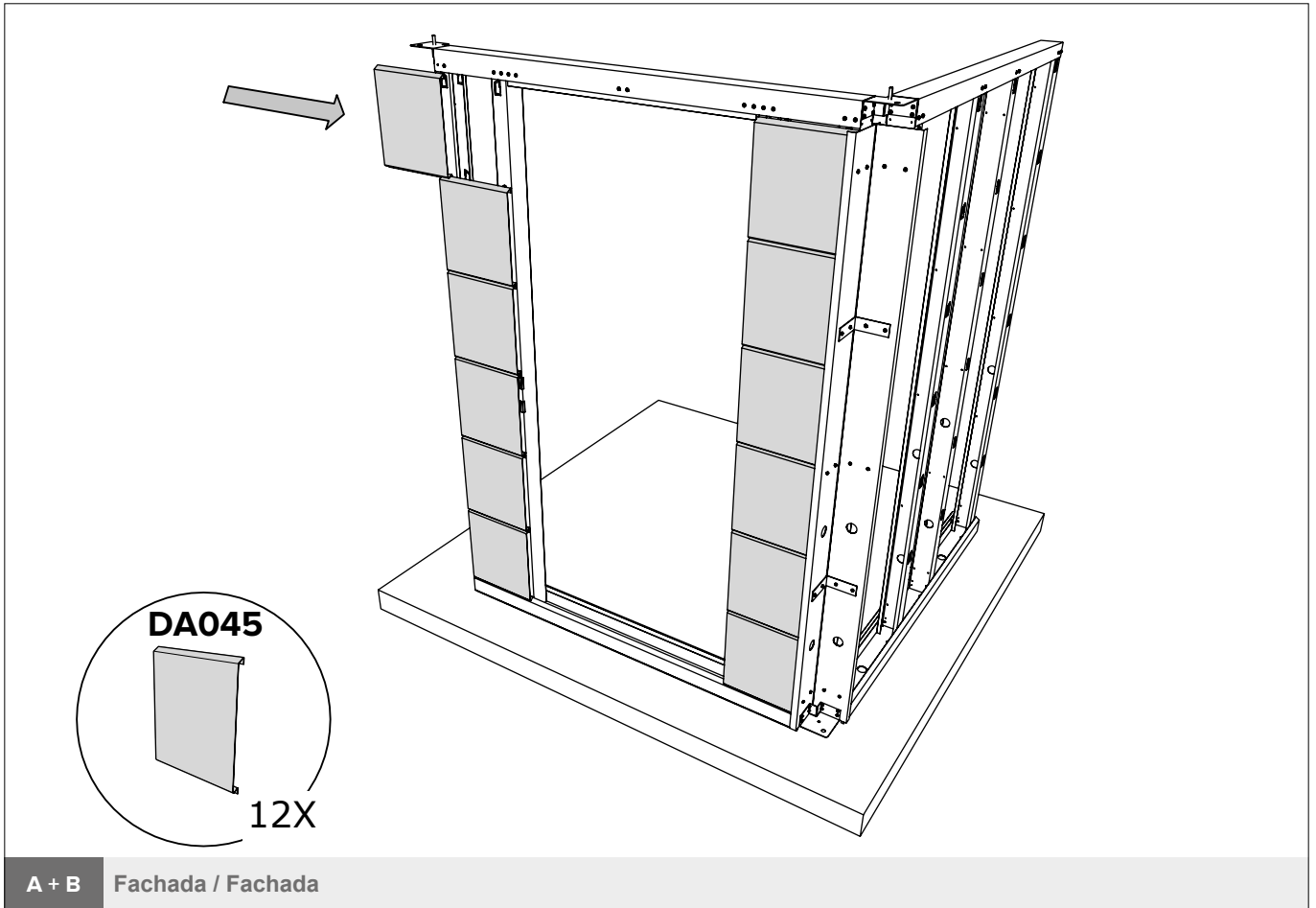


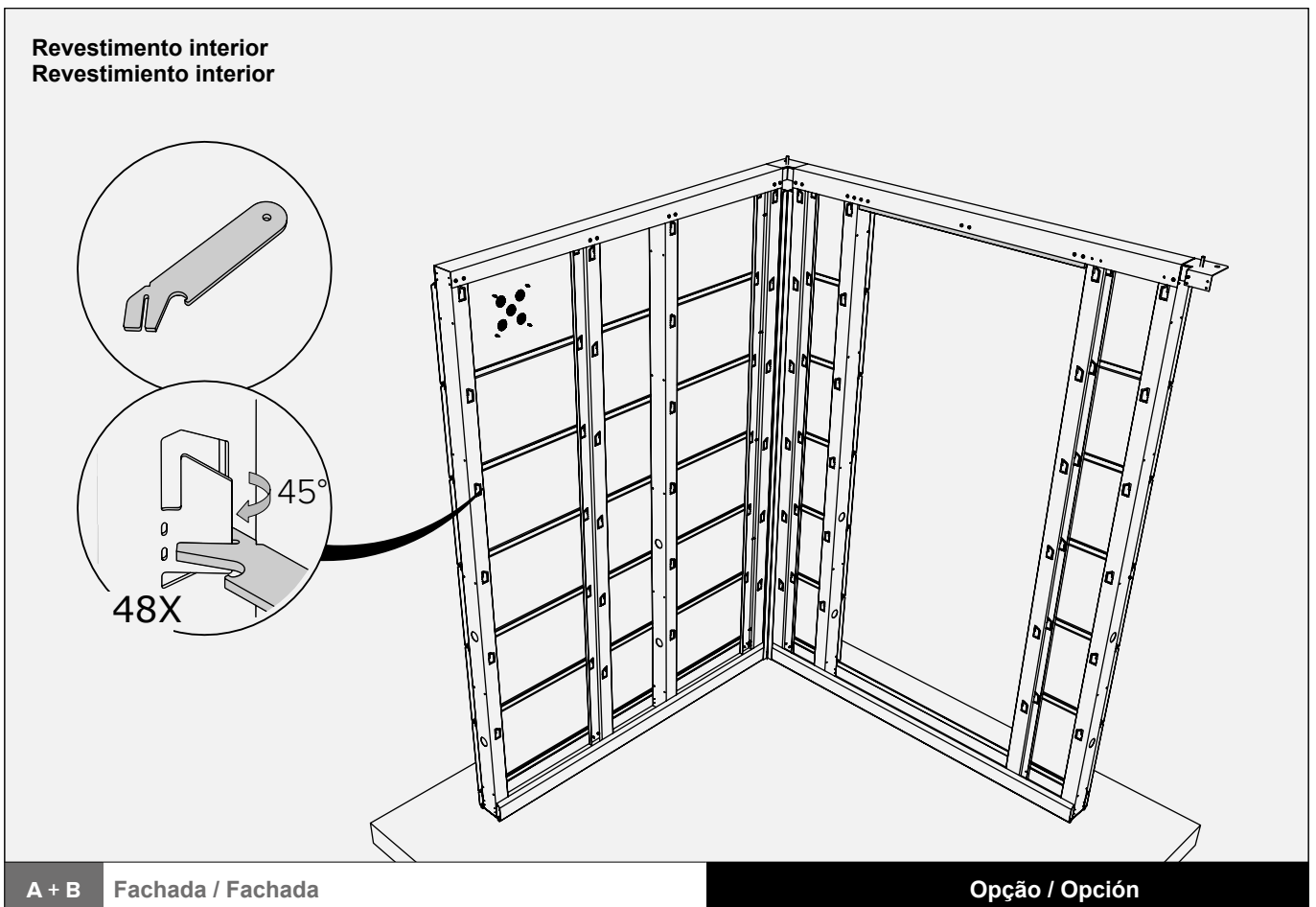
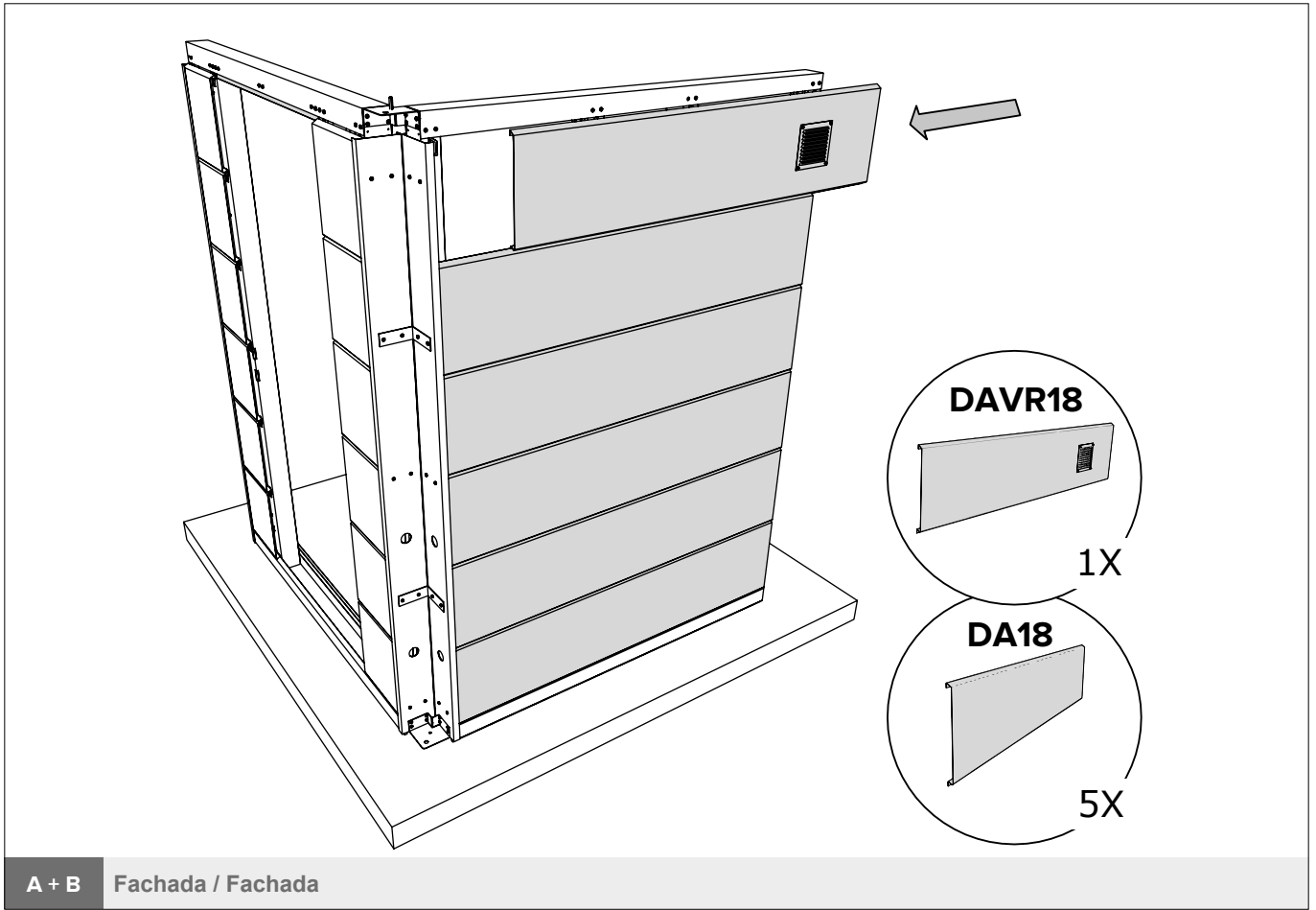
ABRIGO DE JARDIM / CASETA DE JARDÍN NH2











Revestimento interior
Revestimiento interior

DIVL18

1X

D118

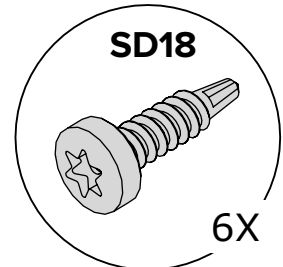
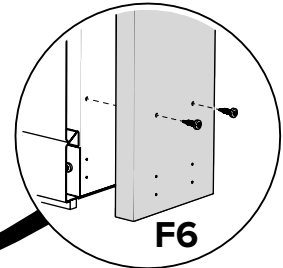
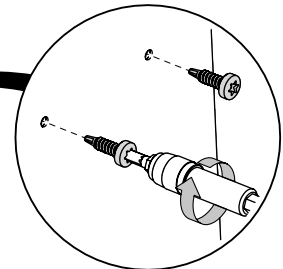
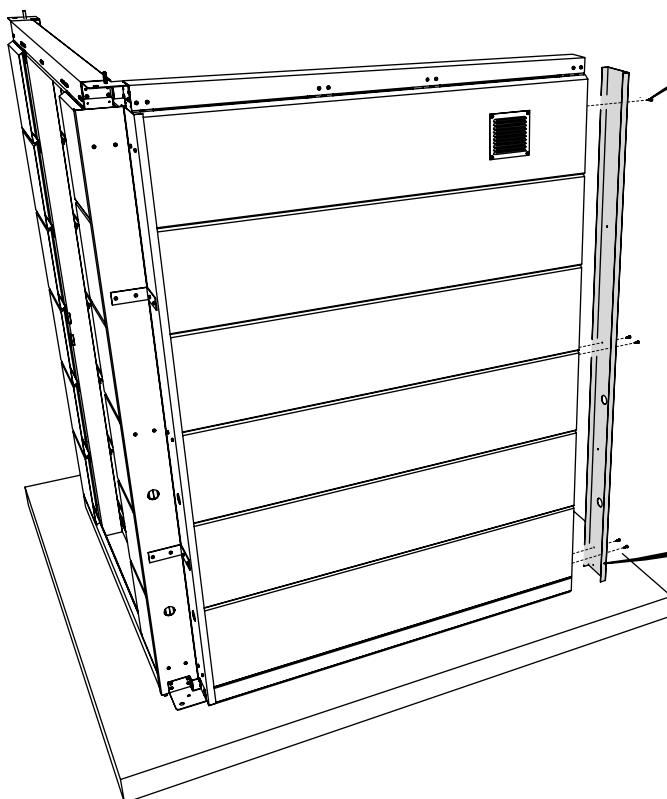
5X

D1045

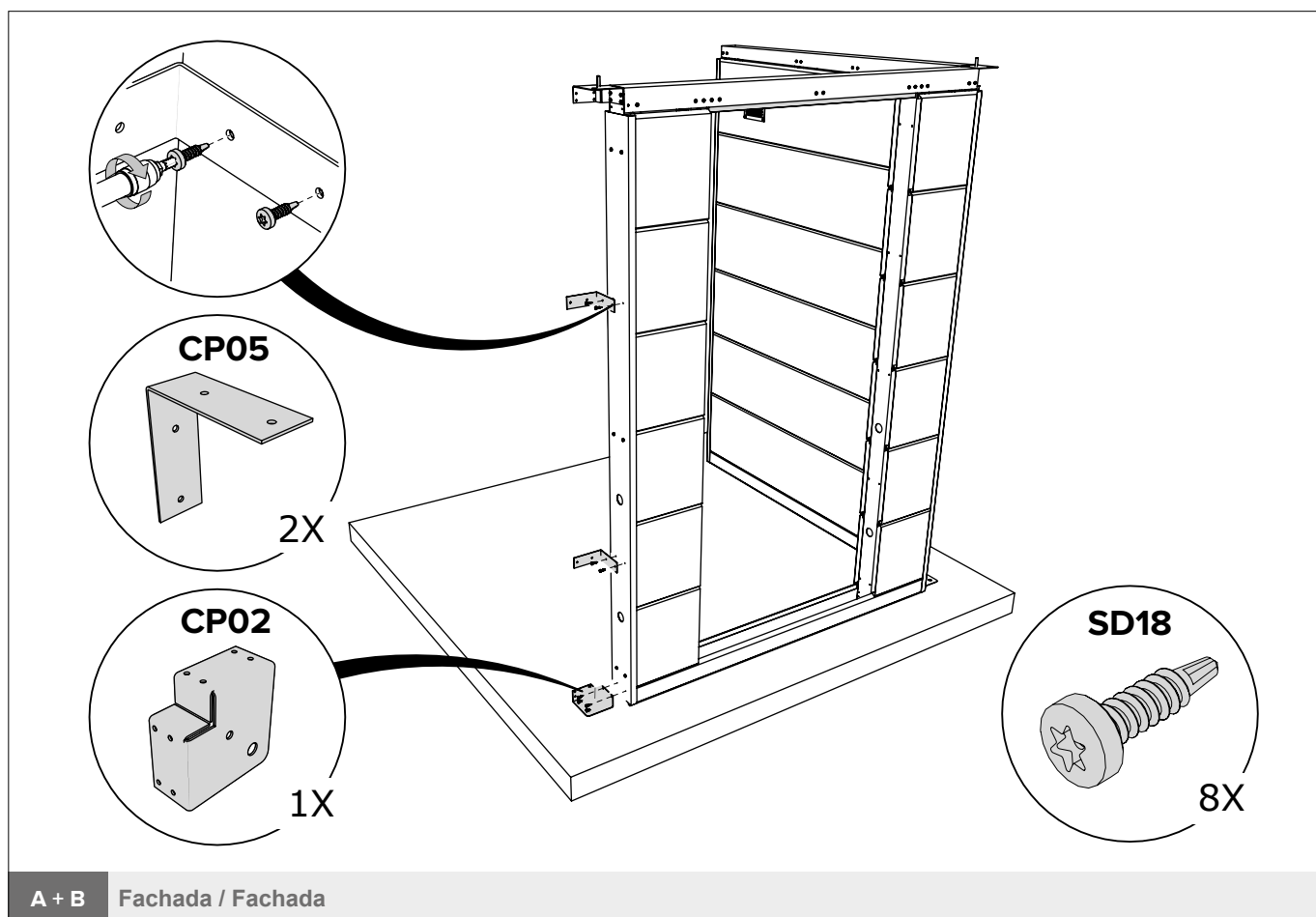
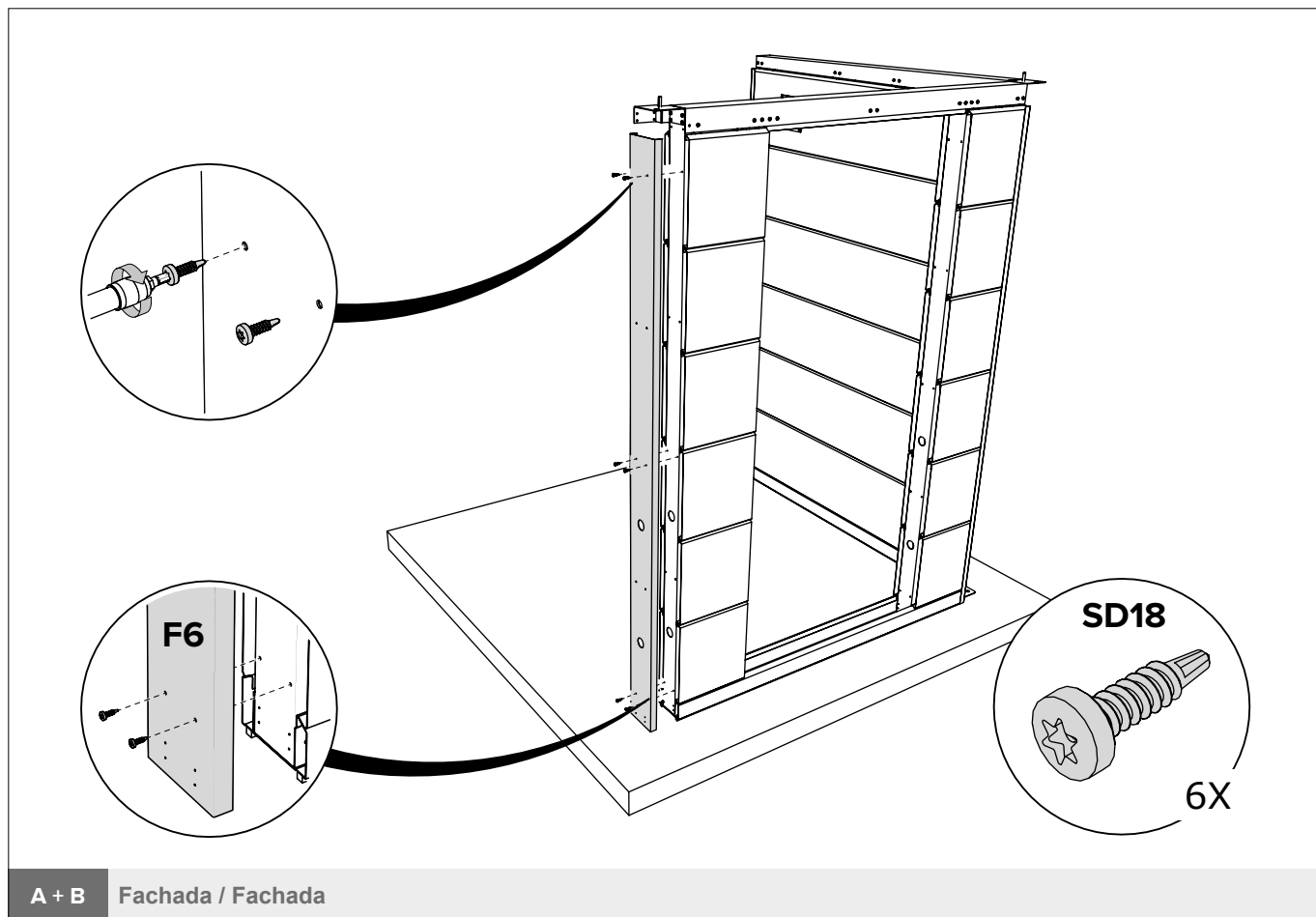
12X

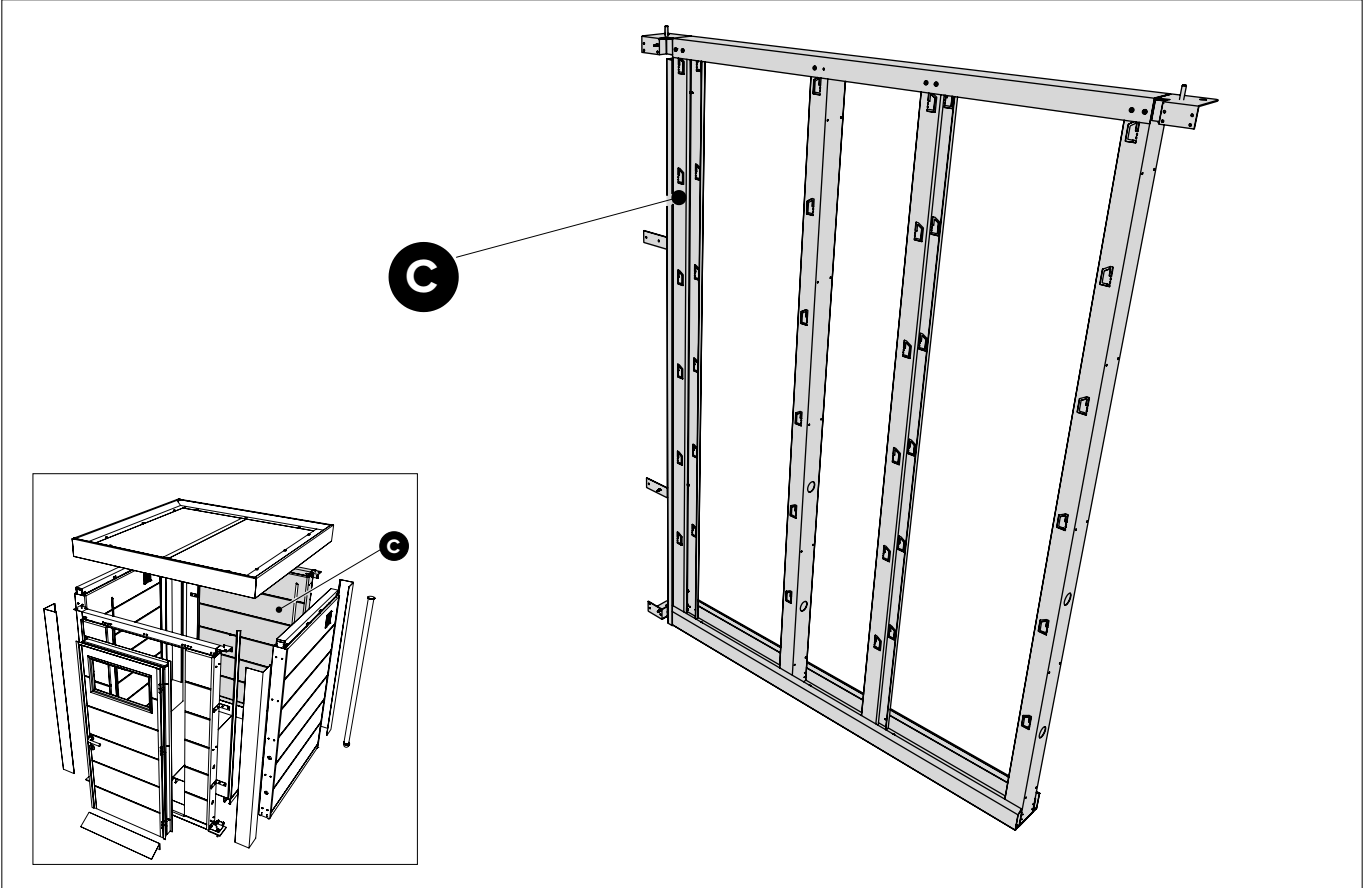
A + B Fachada / Fachada

Opção / Opción

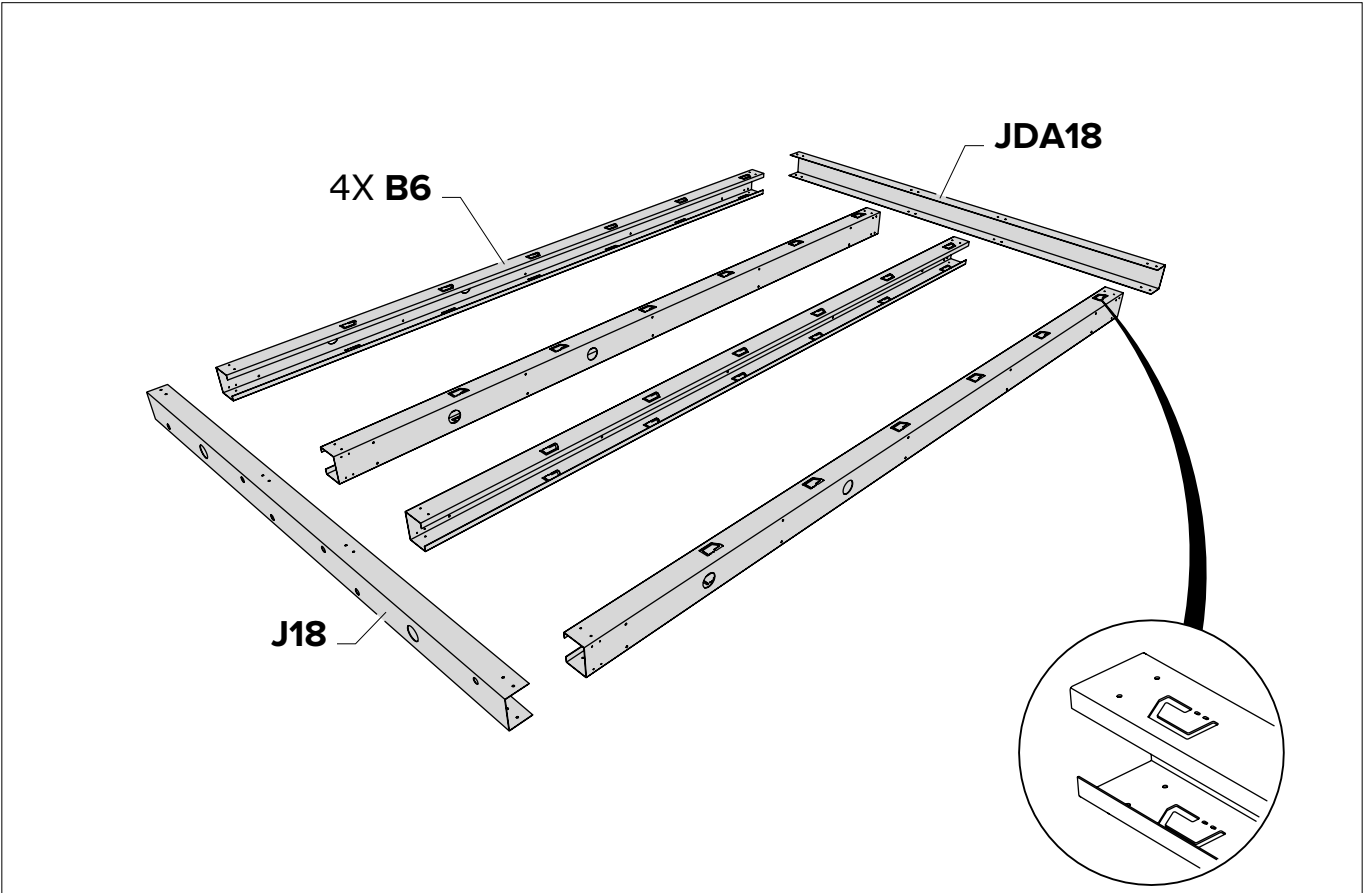


A + B Fachada / Fachada

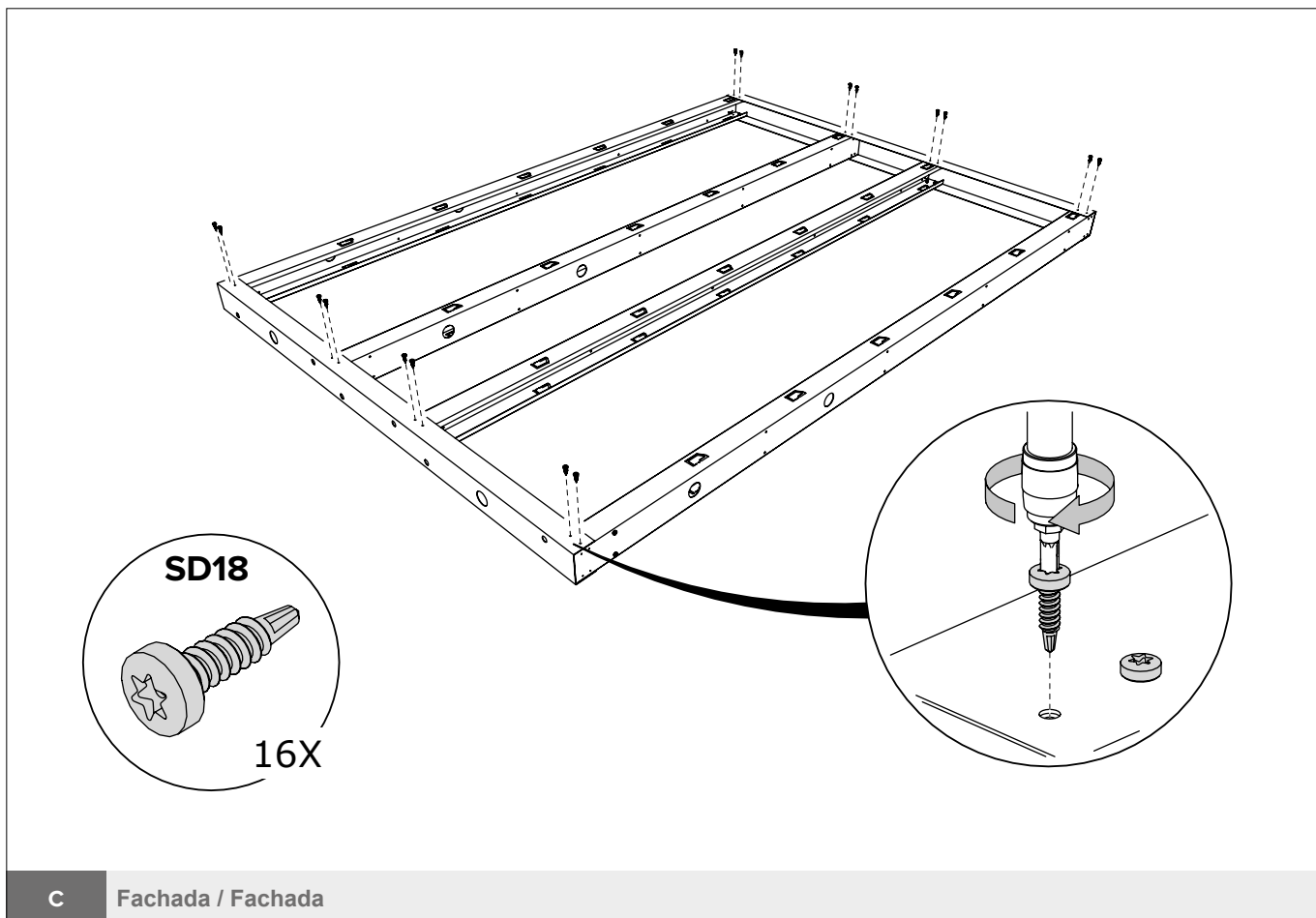




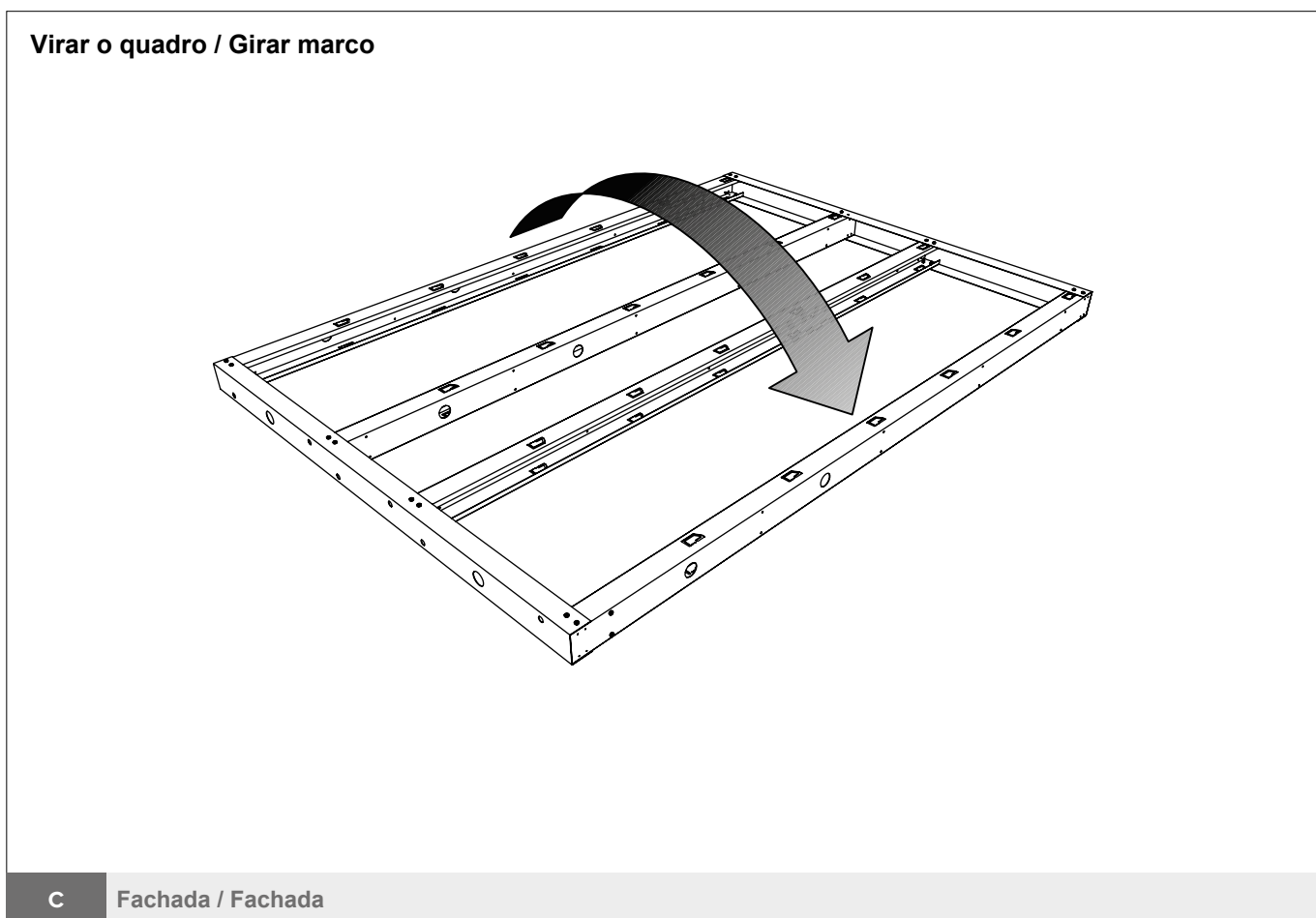
C Fachada / Fachada

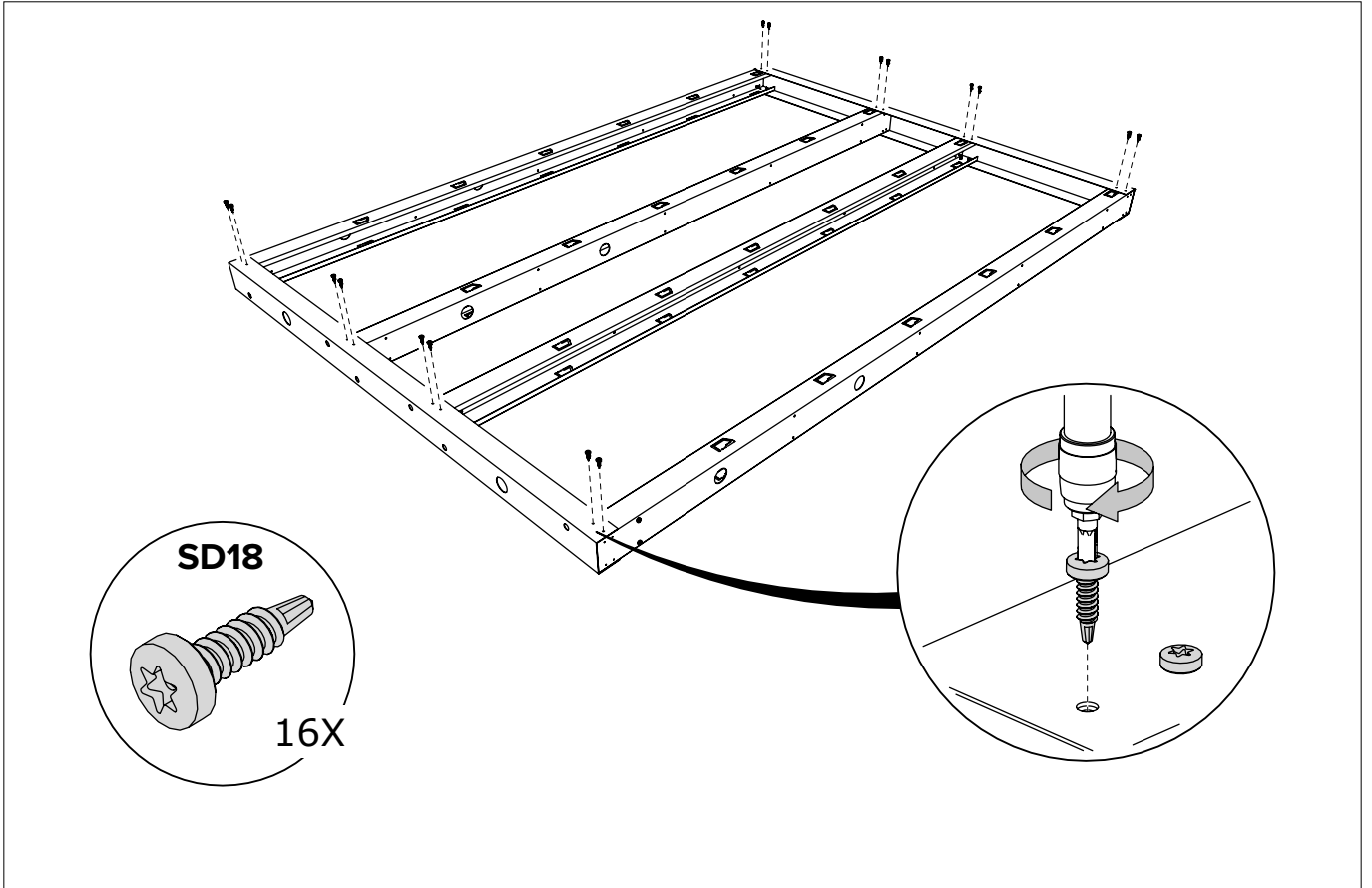


C Fachada / Fachada

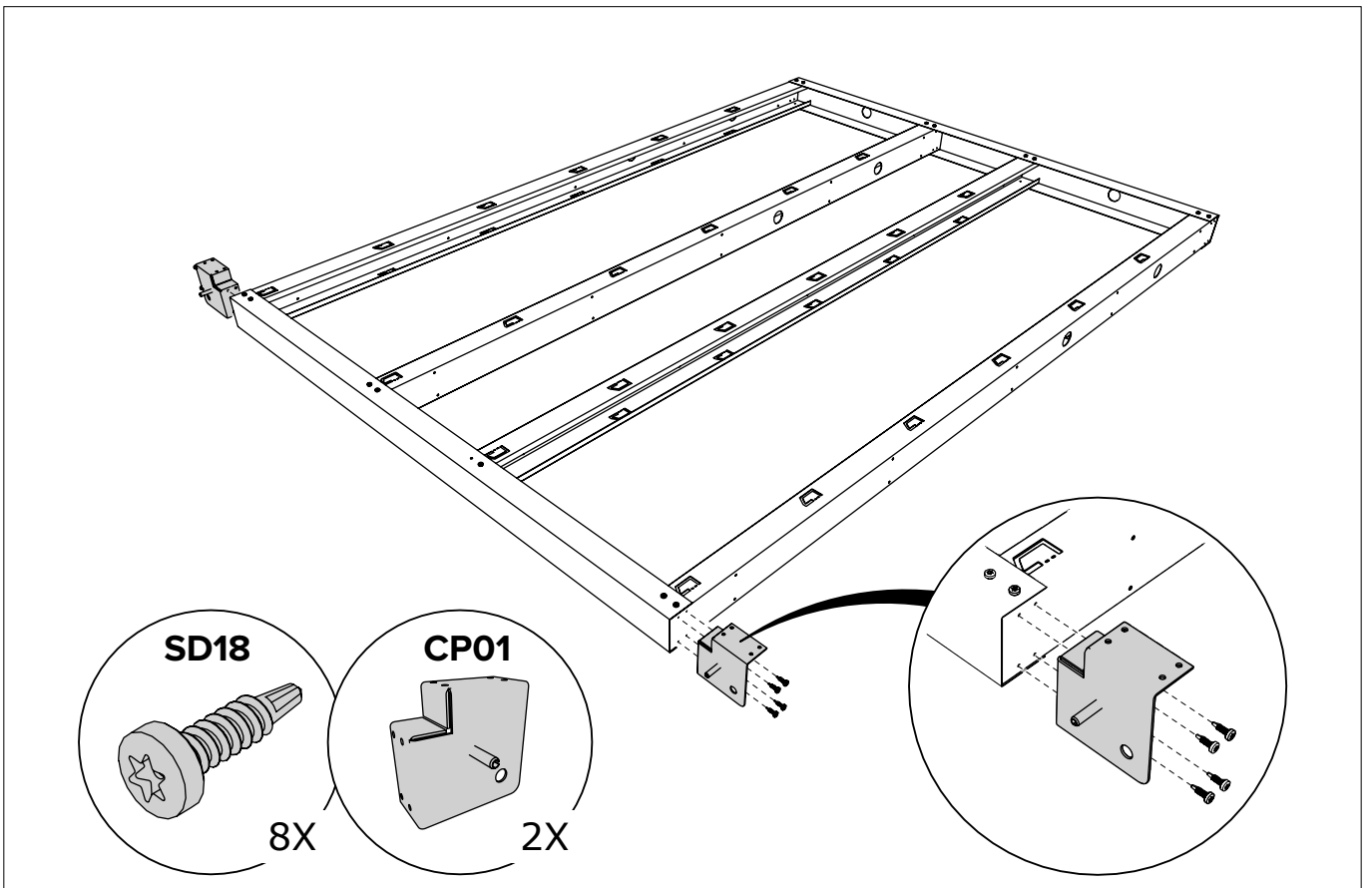


Virar o quadro / Girar marco

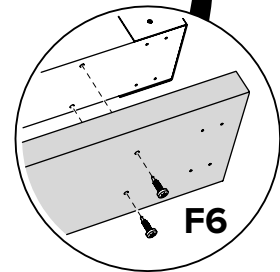
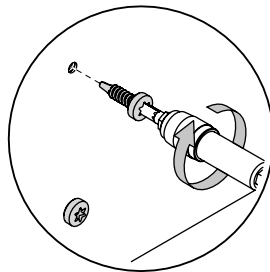
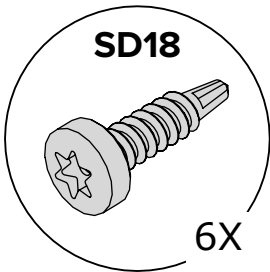
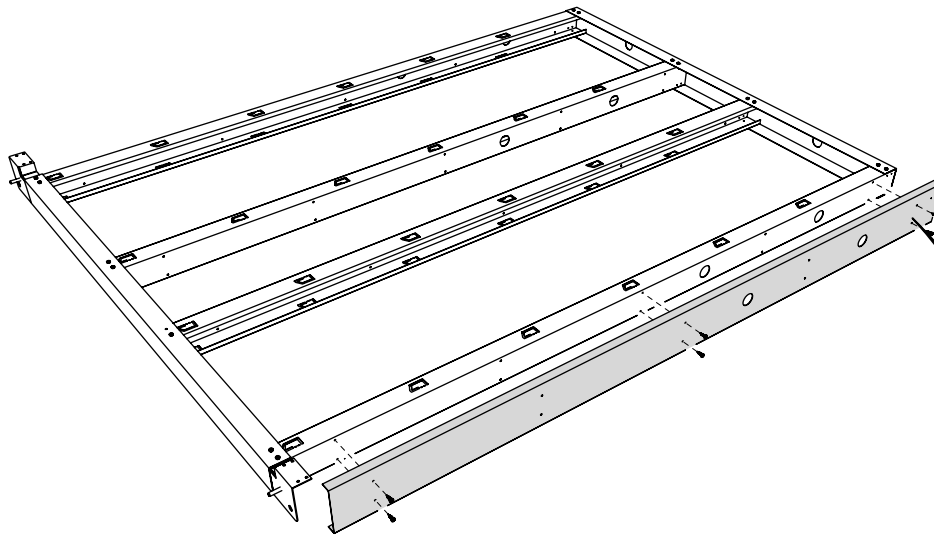




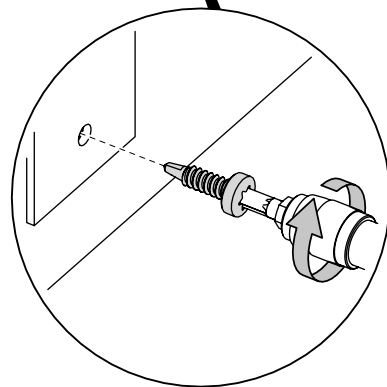
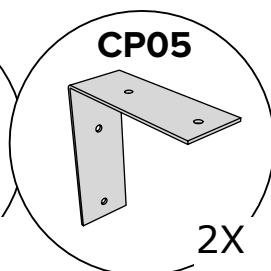
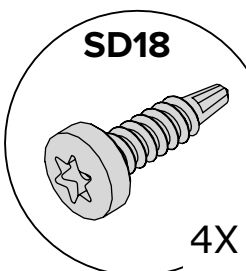
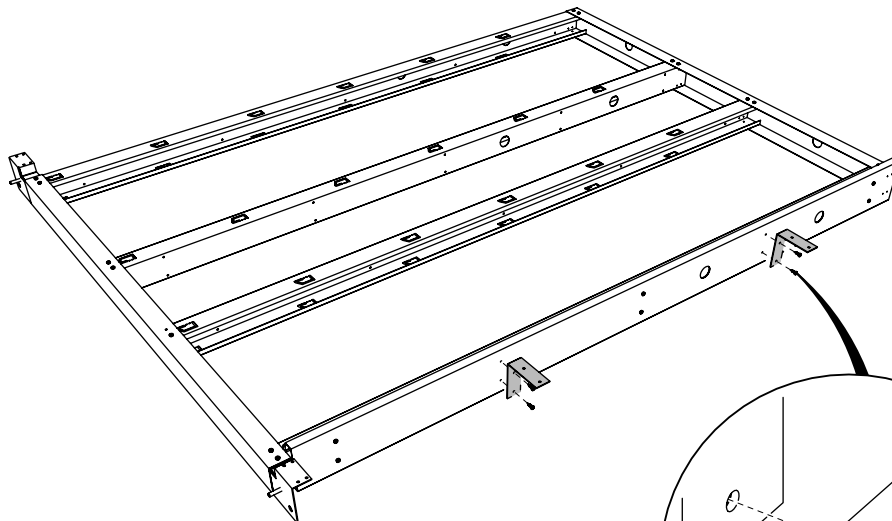
C Fachada / Fachada



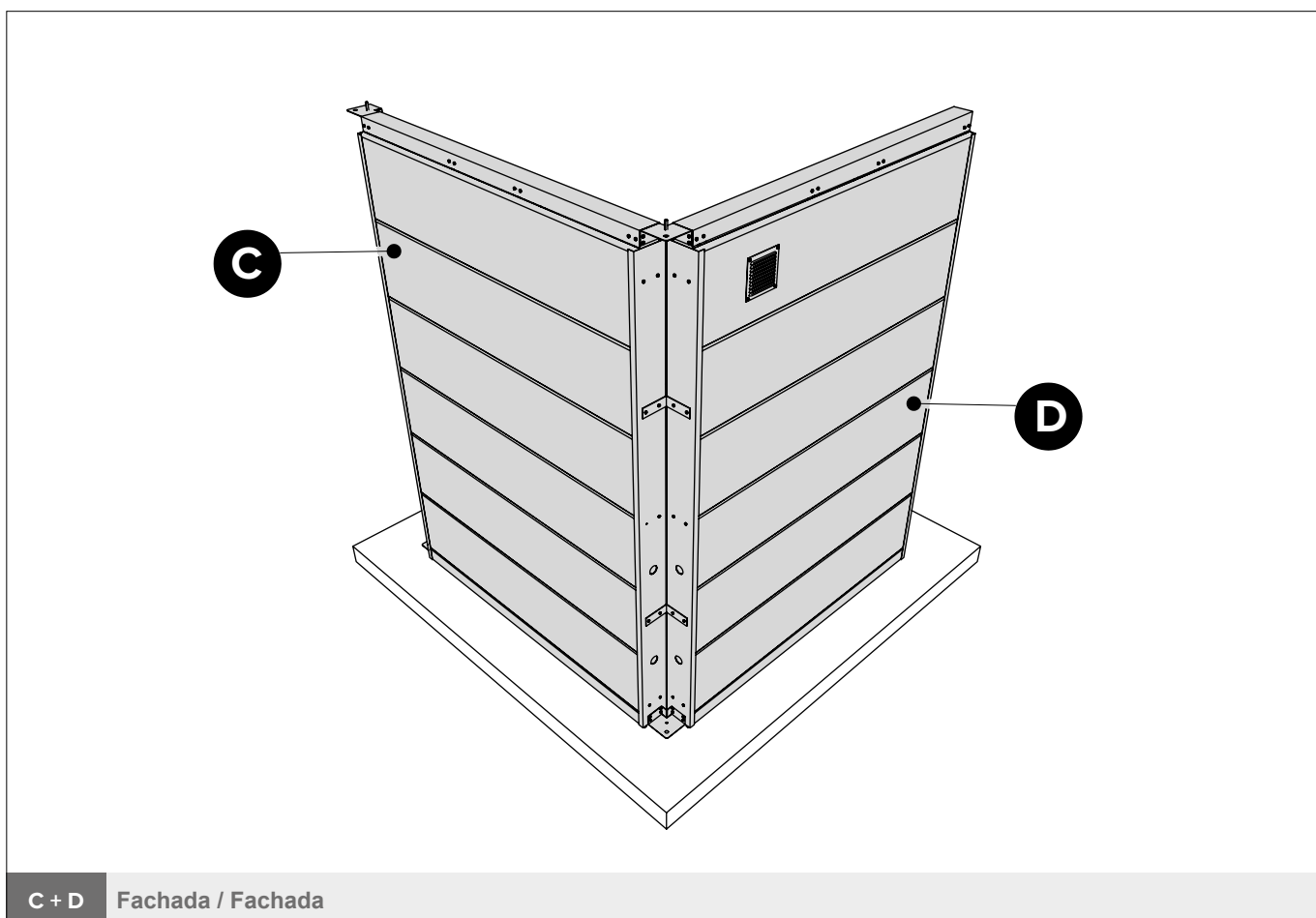
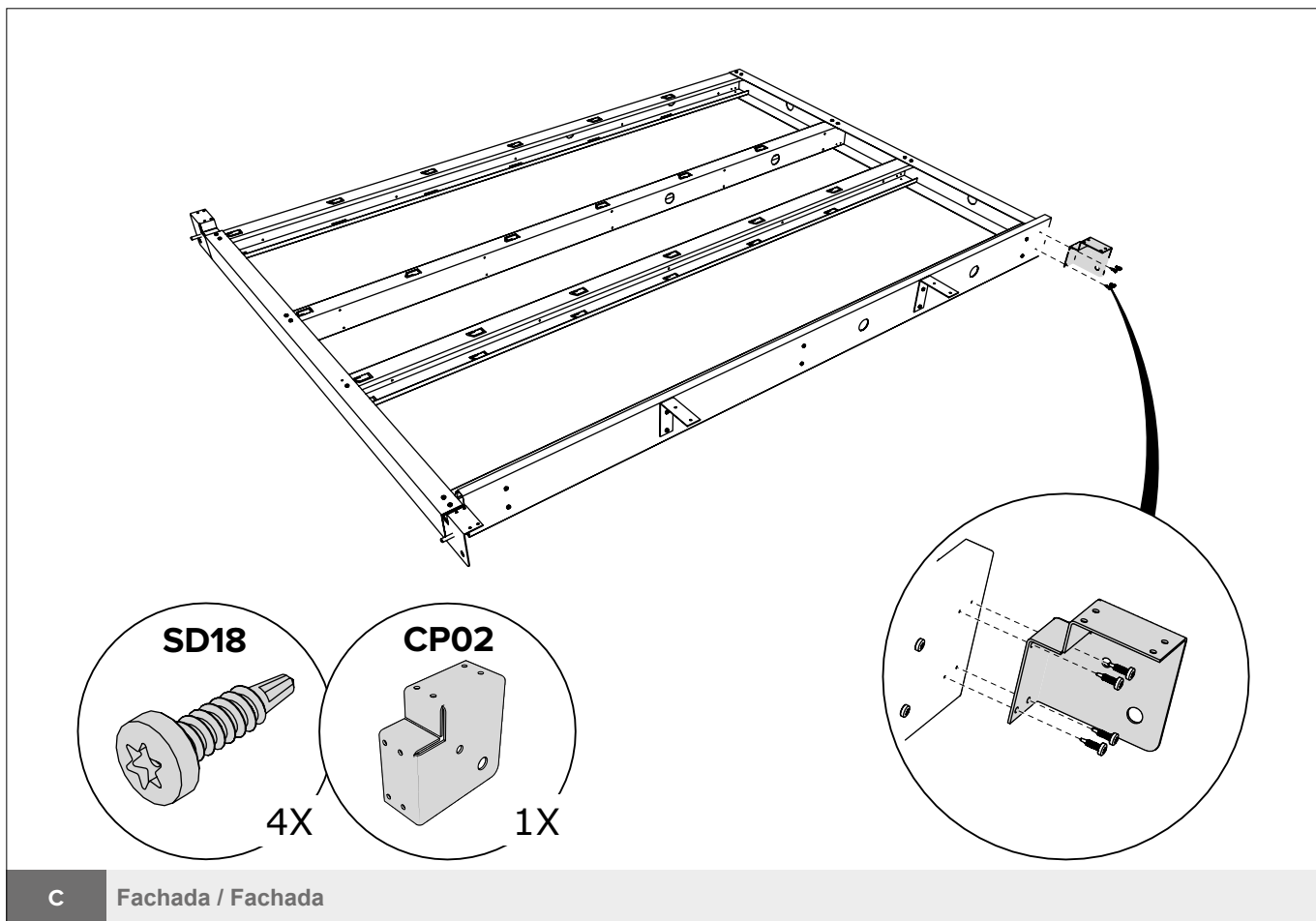
C Fachada / Fachada

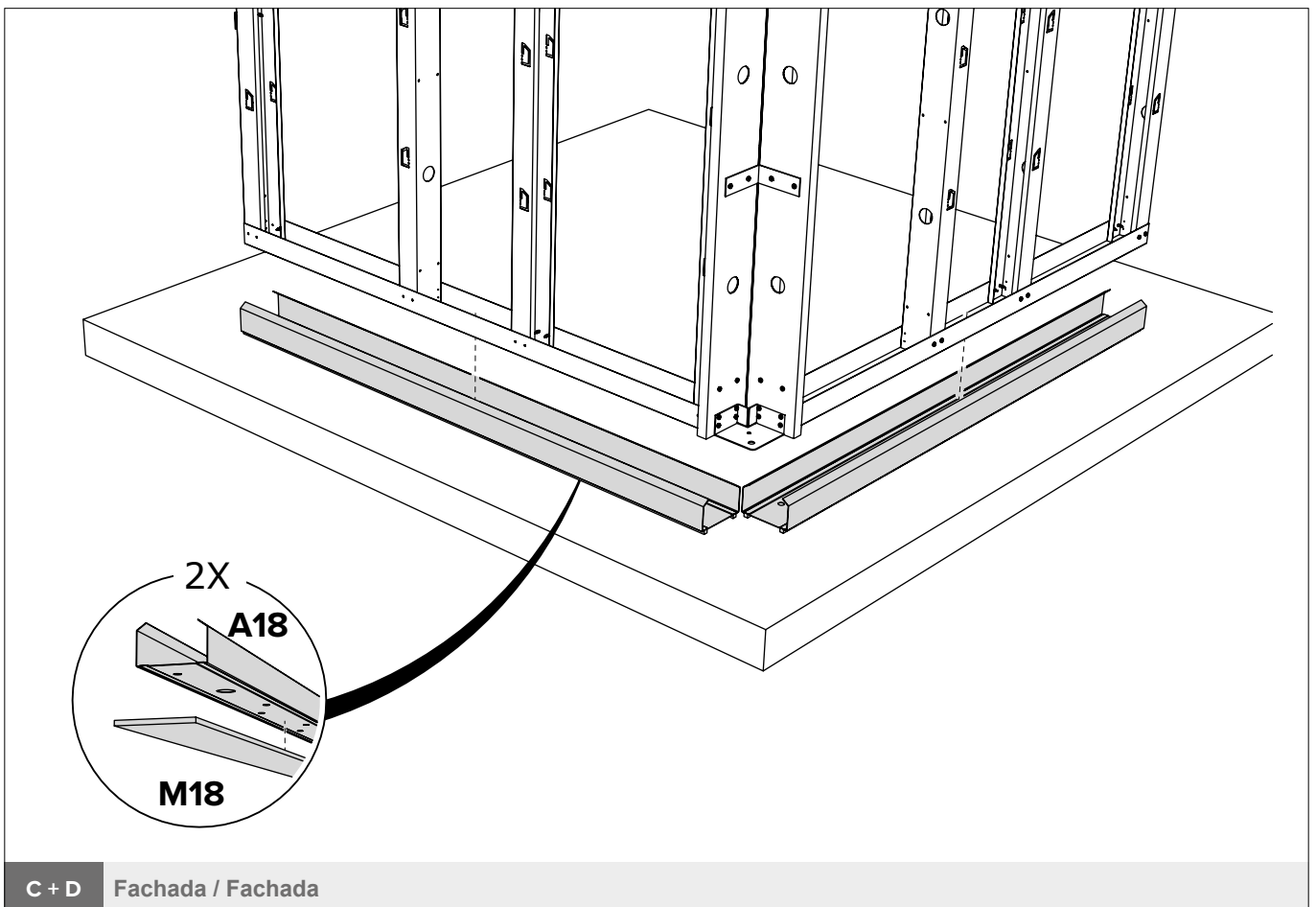
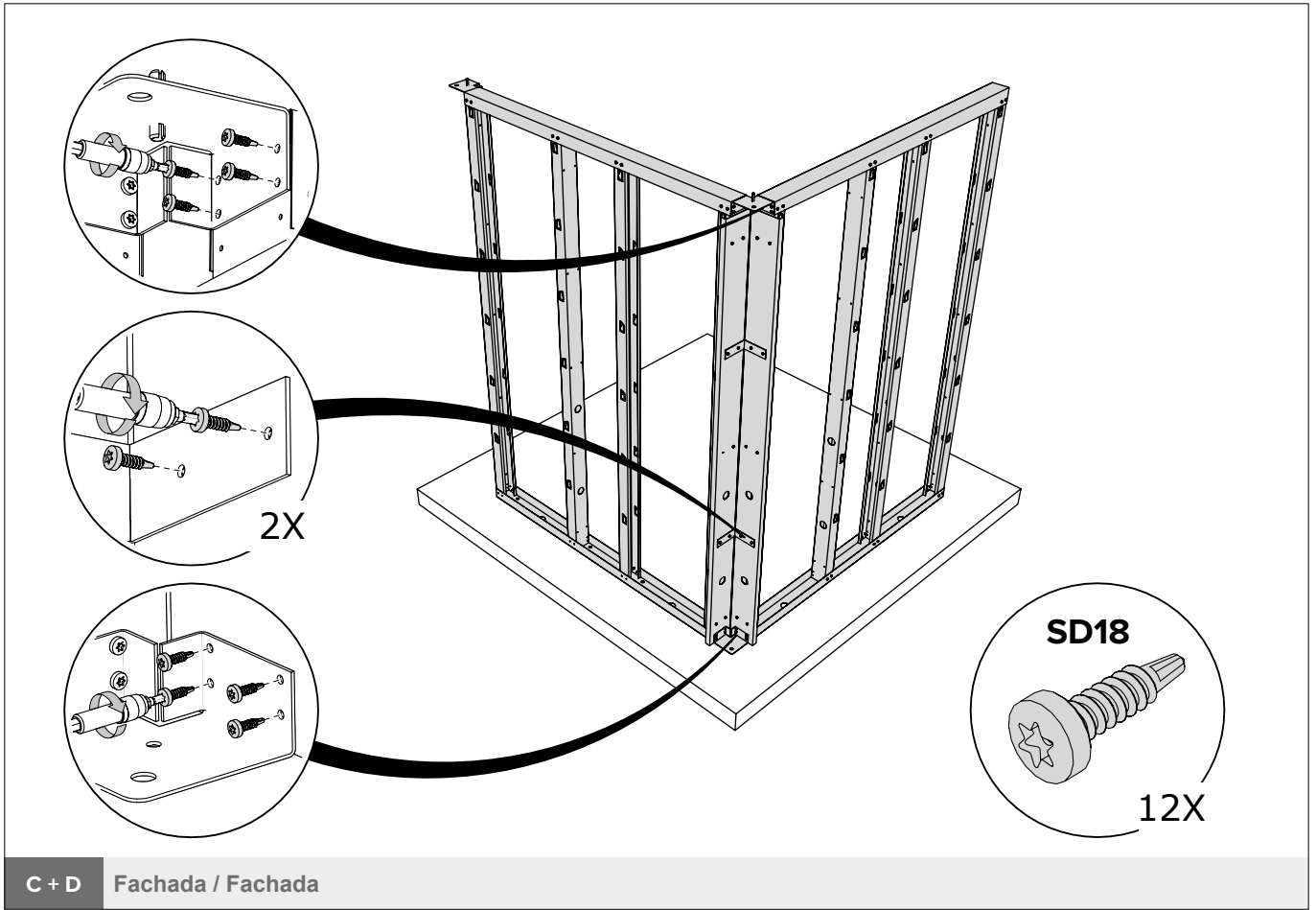


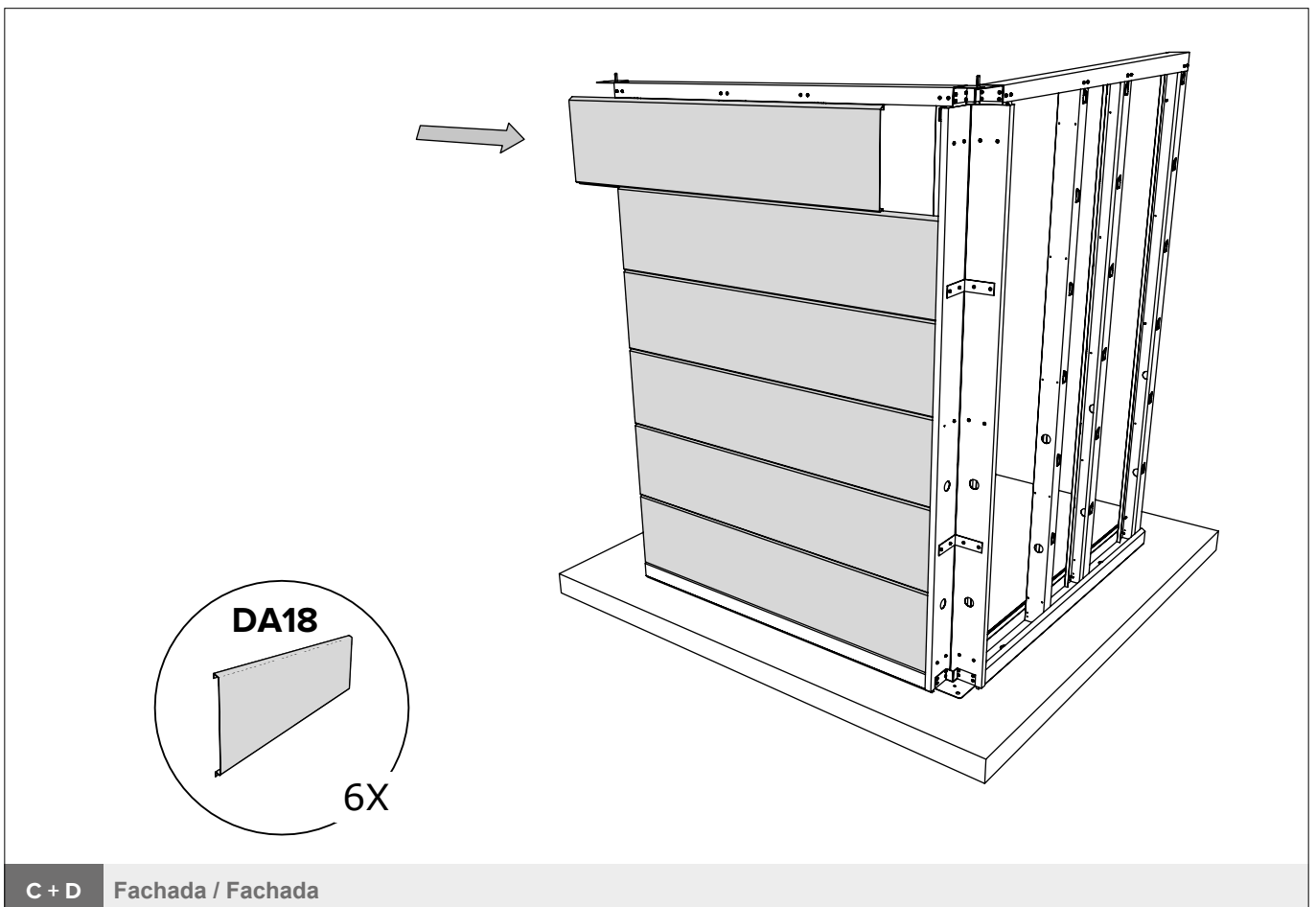
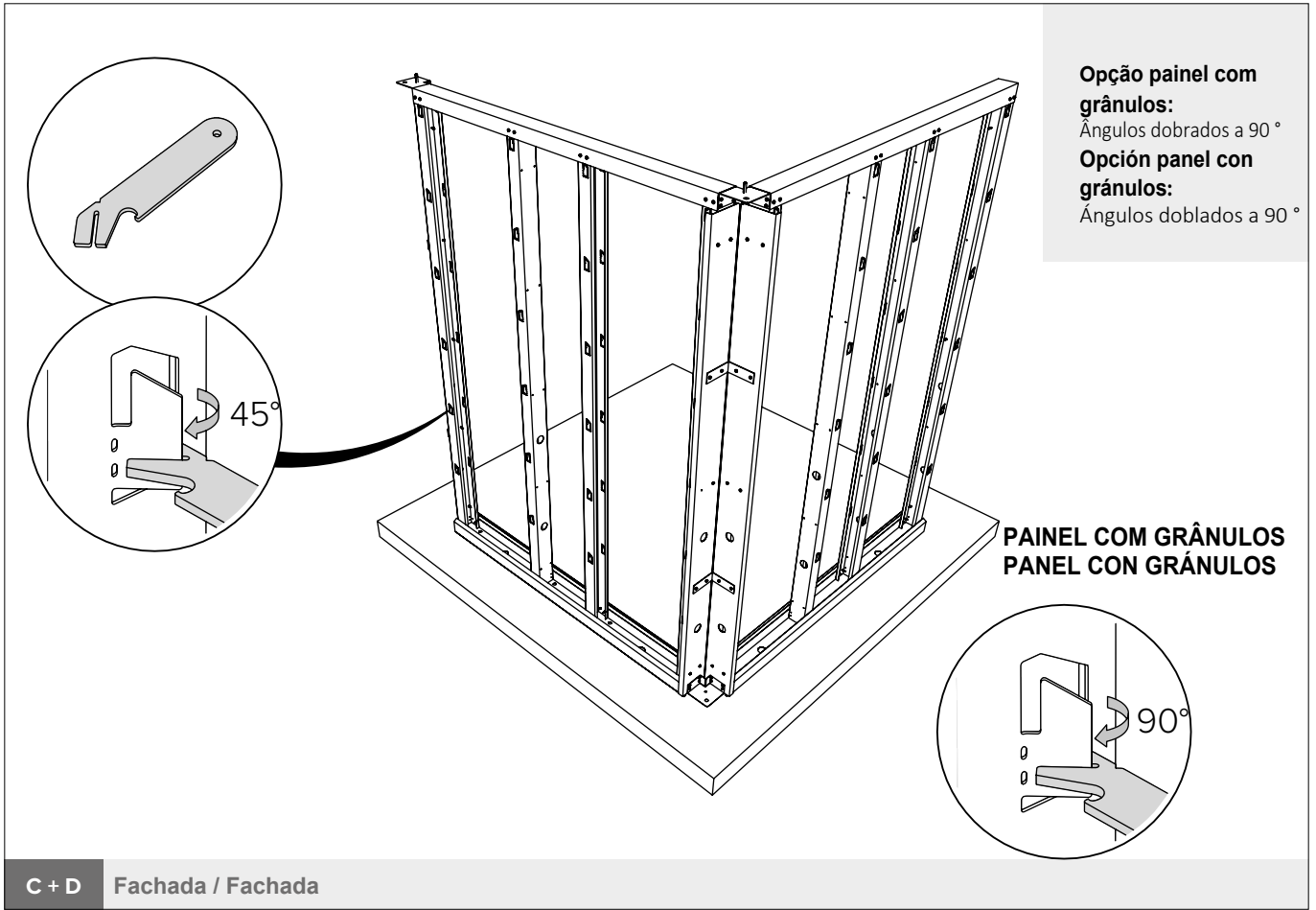
C Fachada / Fachada



C Fachada / Fachada

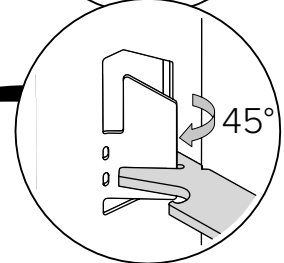
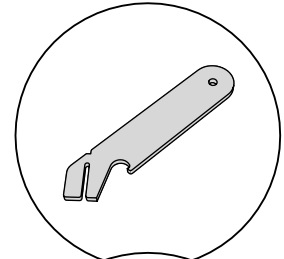
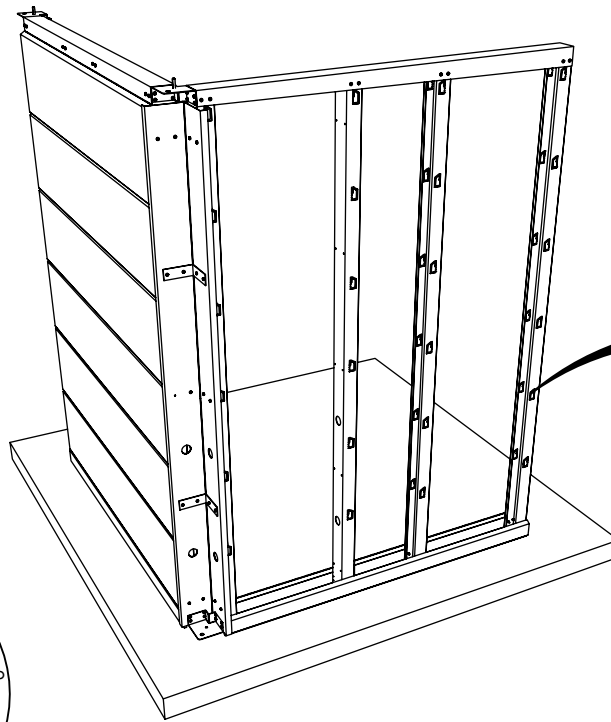
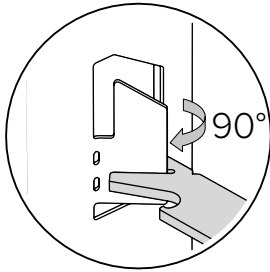




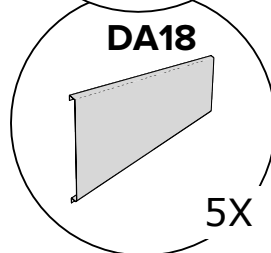
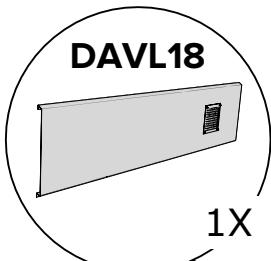
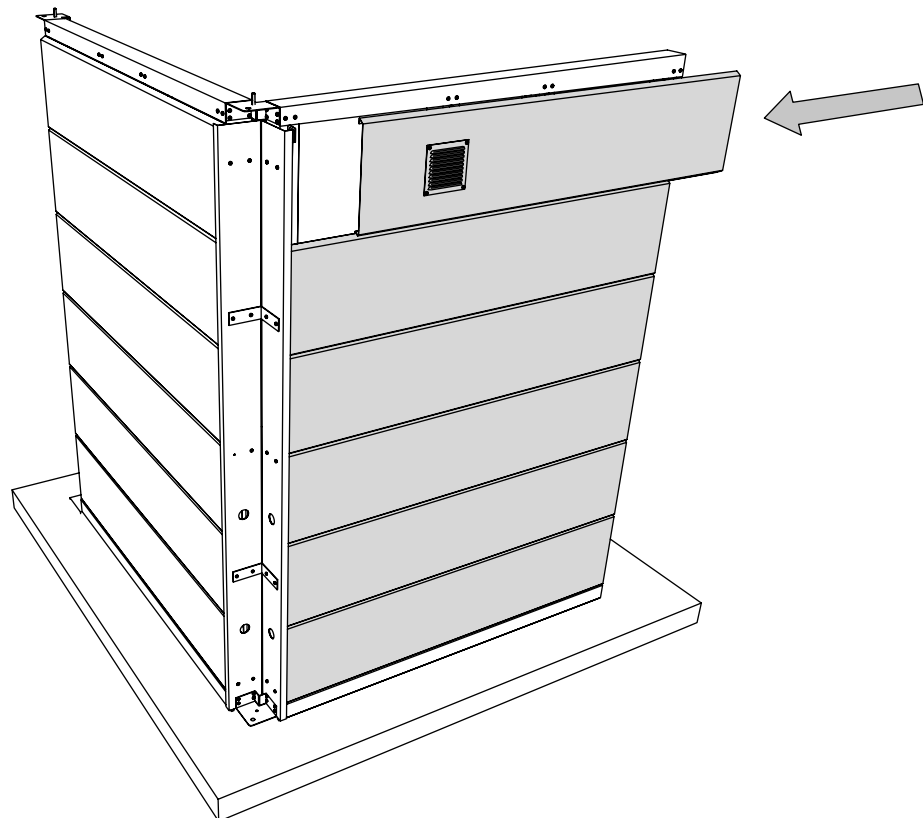


Opção painel com grânulos:
Ângulos dobrados a 90°
Opción panel con gránulos:
Ángulos doblados a 90°

PAINEL COM GRÂNULOS
PANEL CON GRÁNULOS

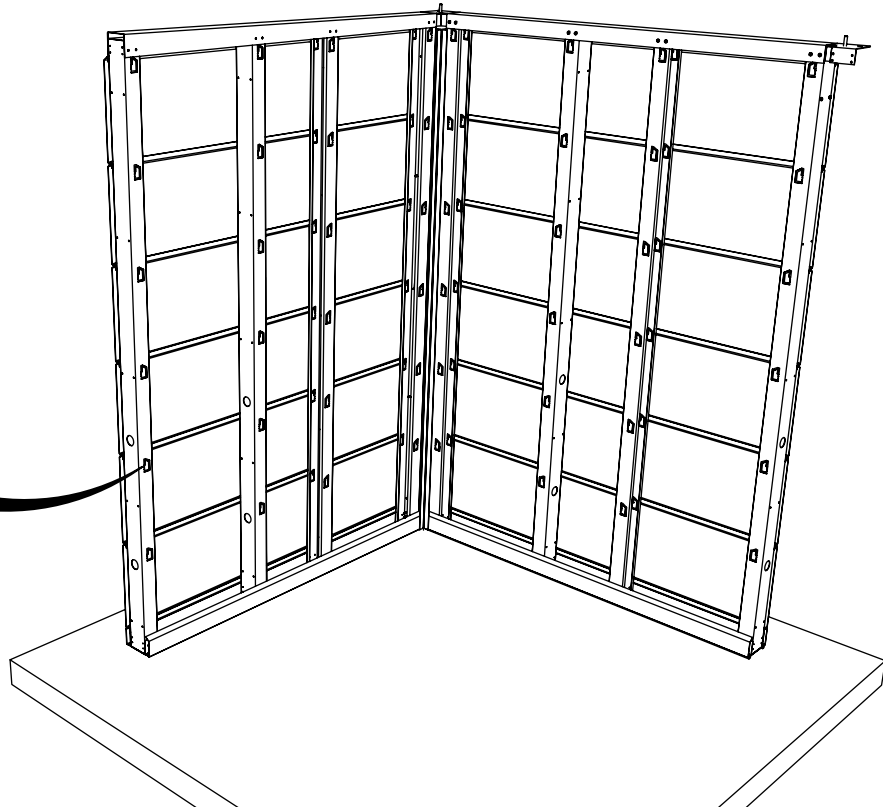
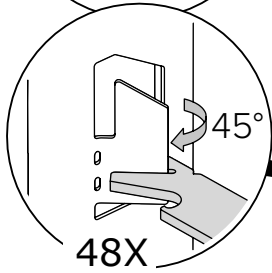
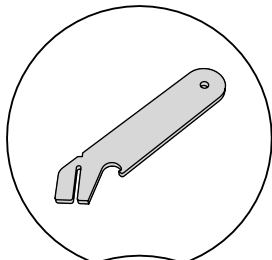


C + D Fachada / Fachada



C + D Fachada / Fachada

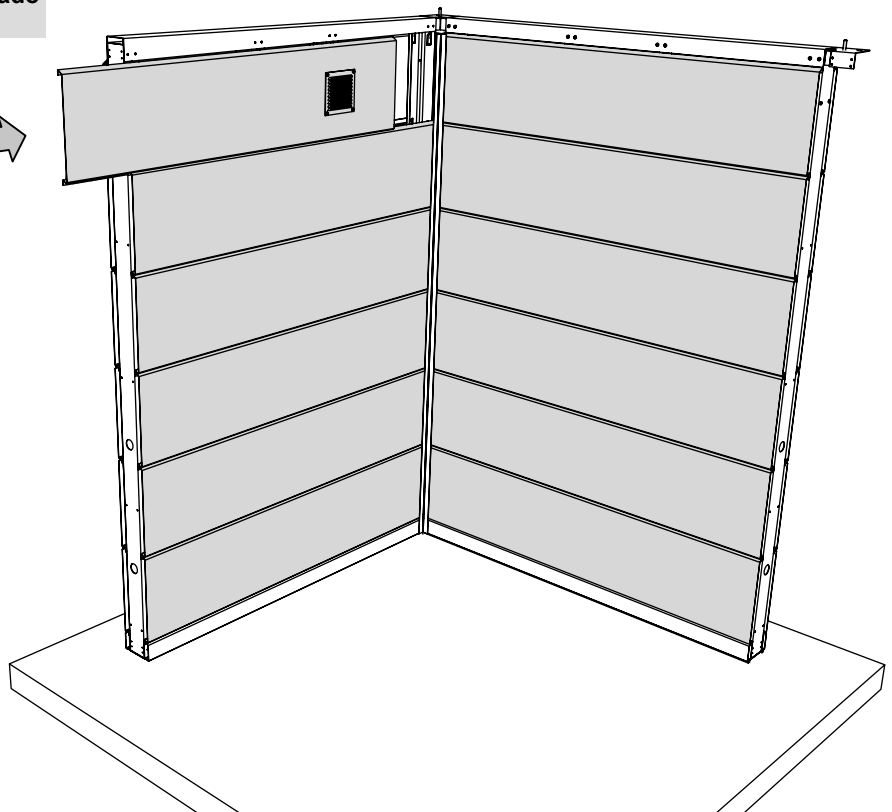
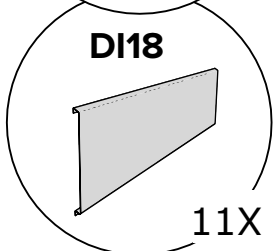
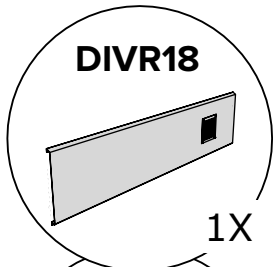
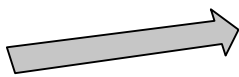
Revestimento interior
Revestimiento interior



C + D Fachada / Fachada

Opção / Opción

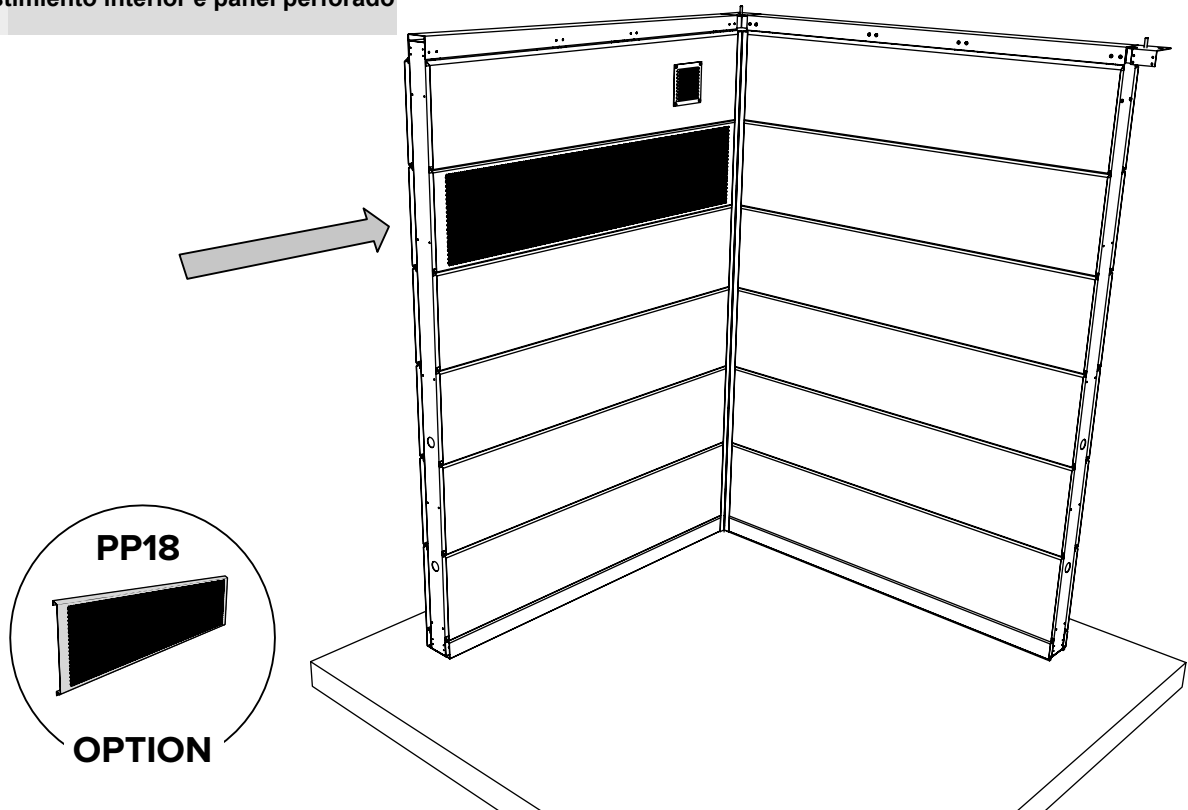
Revestimento interior e painel perfurado
Revestimiento interior e panel perforado



C + D Fachada / Fachada

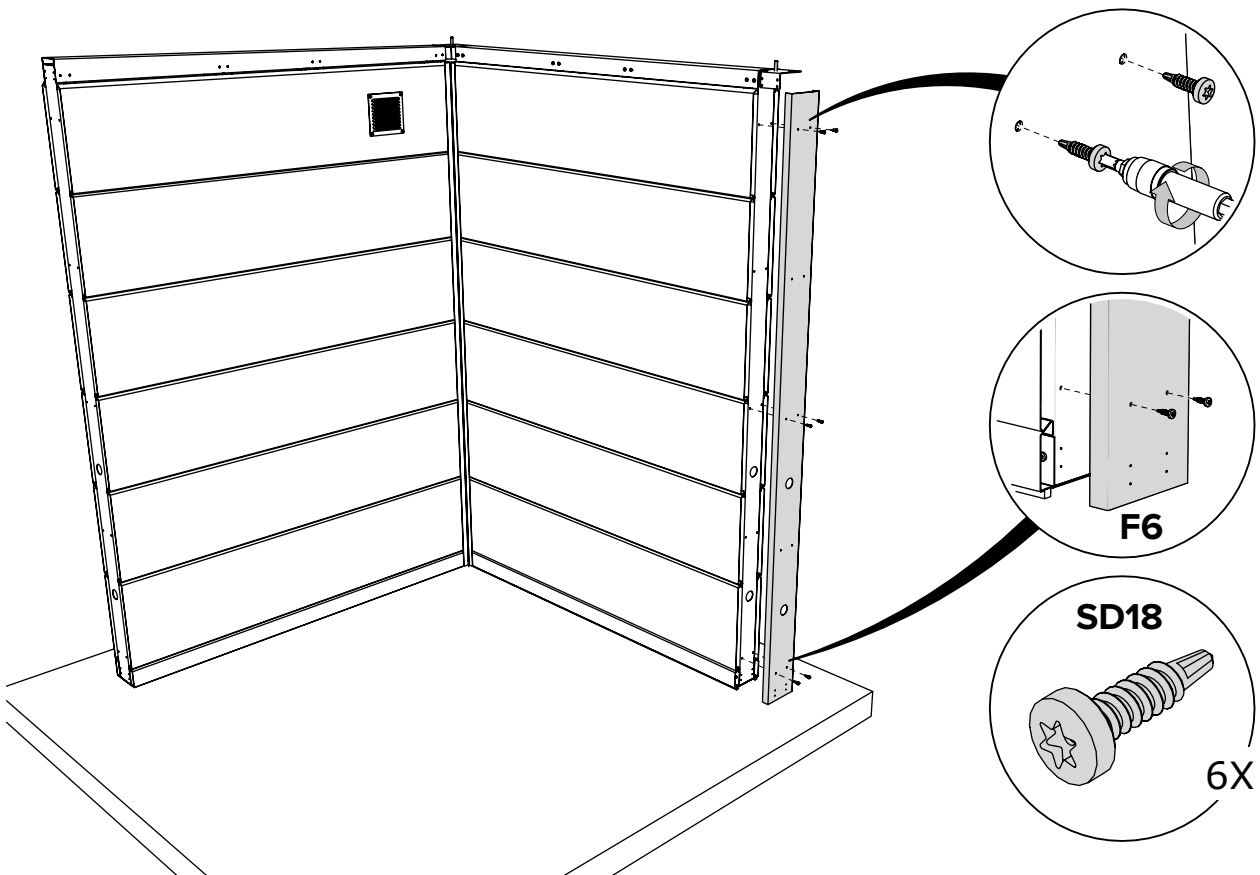
Opção / Opción

Revestimento interior e painel perfurado
Revestimiento interior e panel perforado

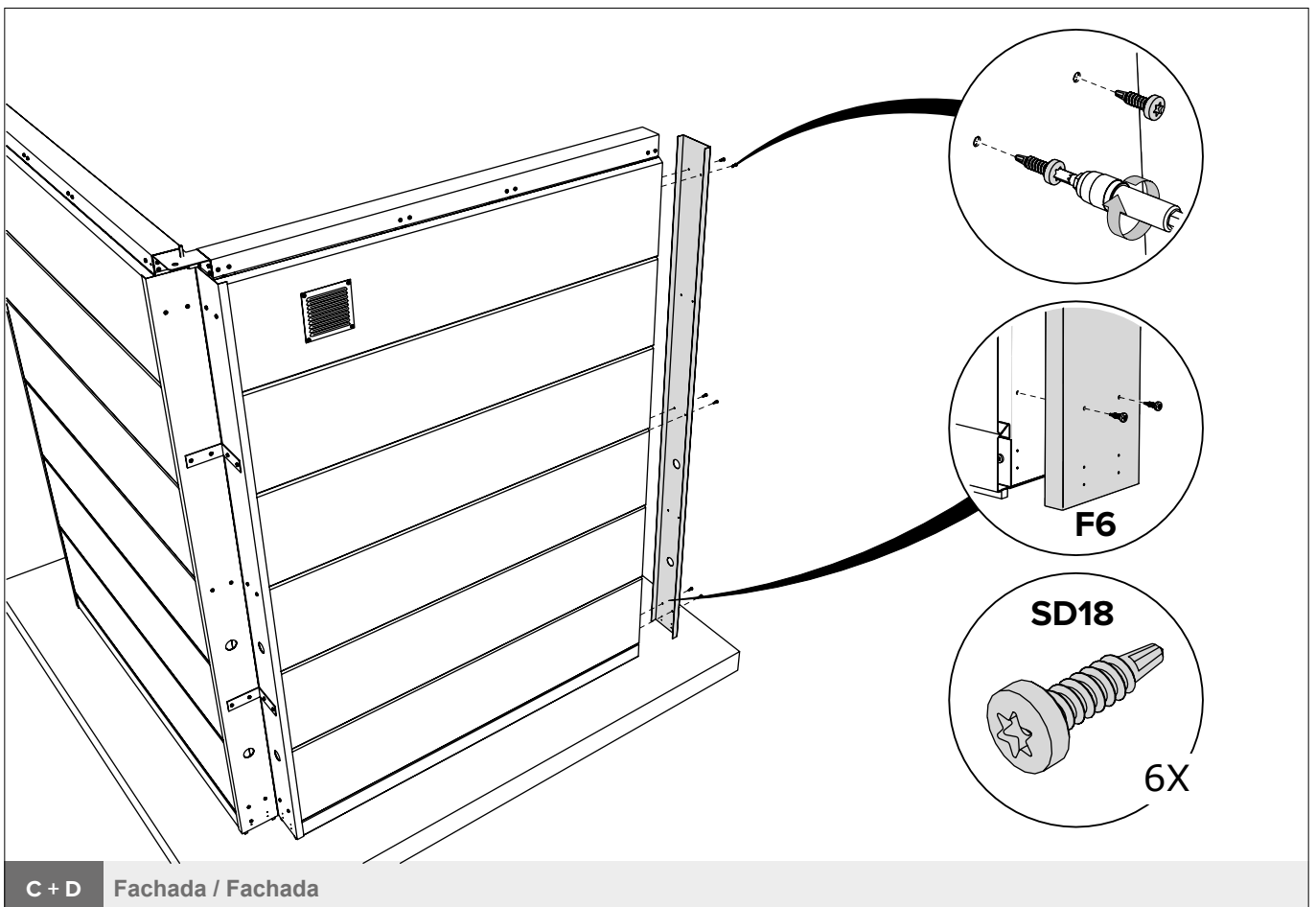
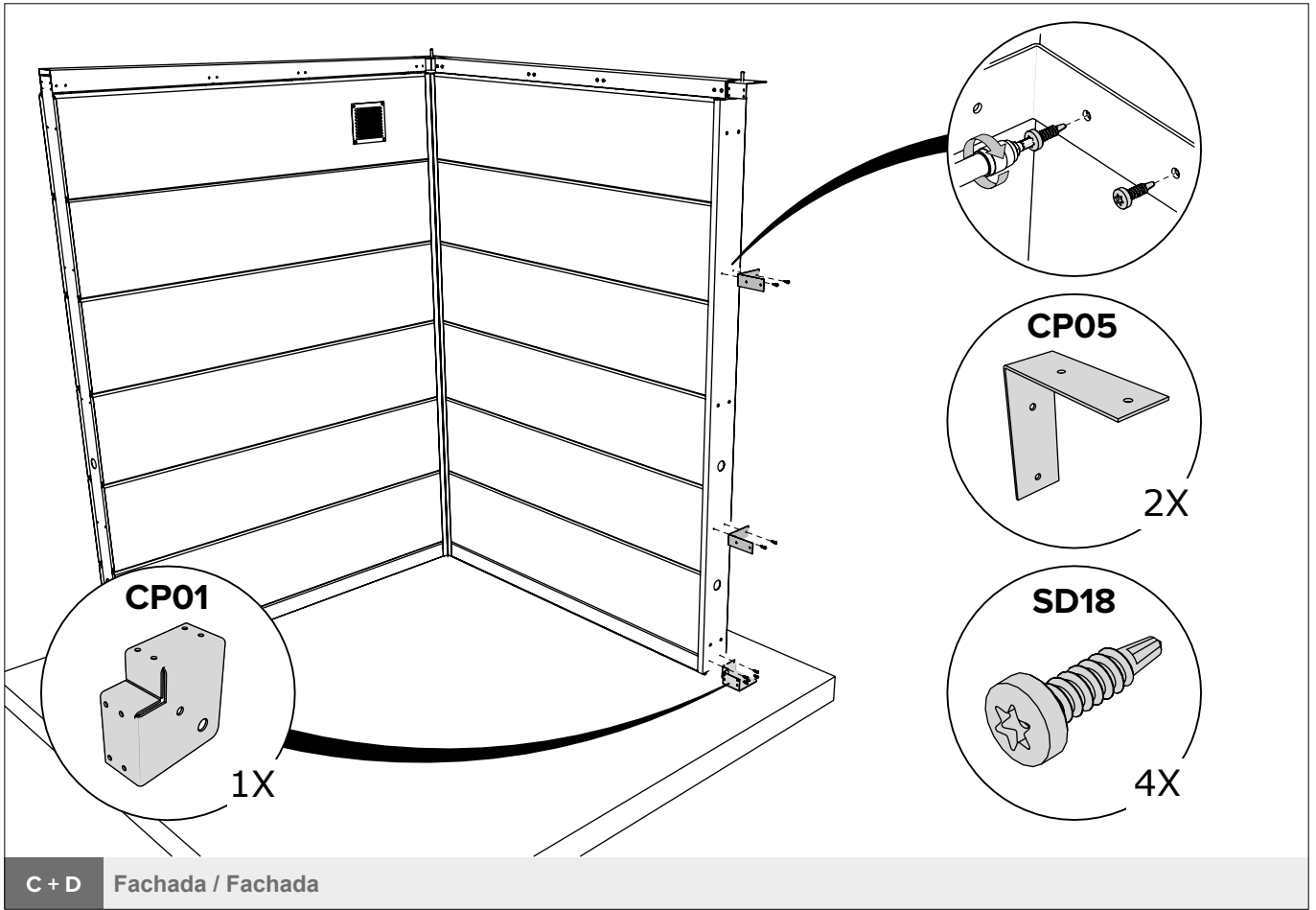


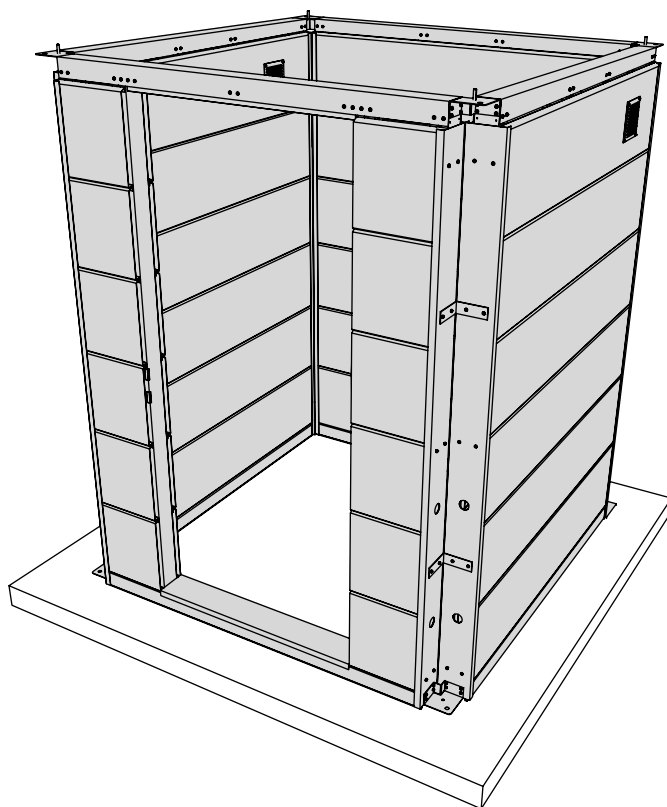
C+D Fachada / Fachada

Opção / Opción

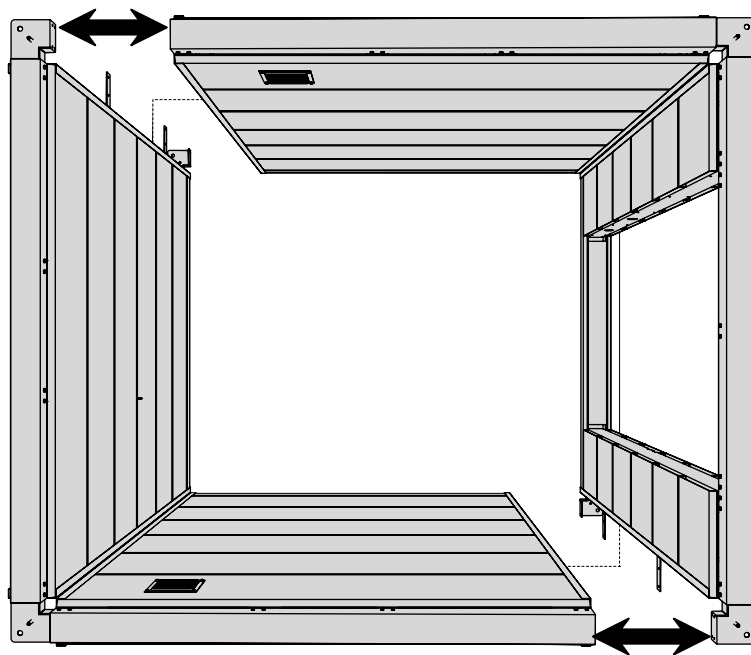


C+D Fachada / Fachada

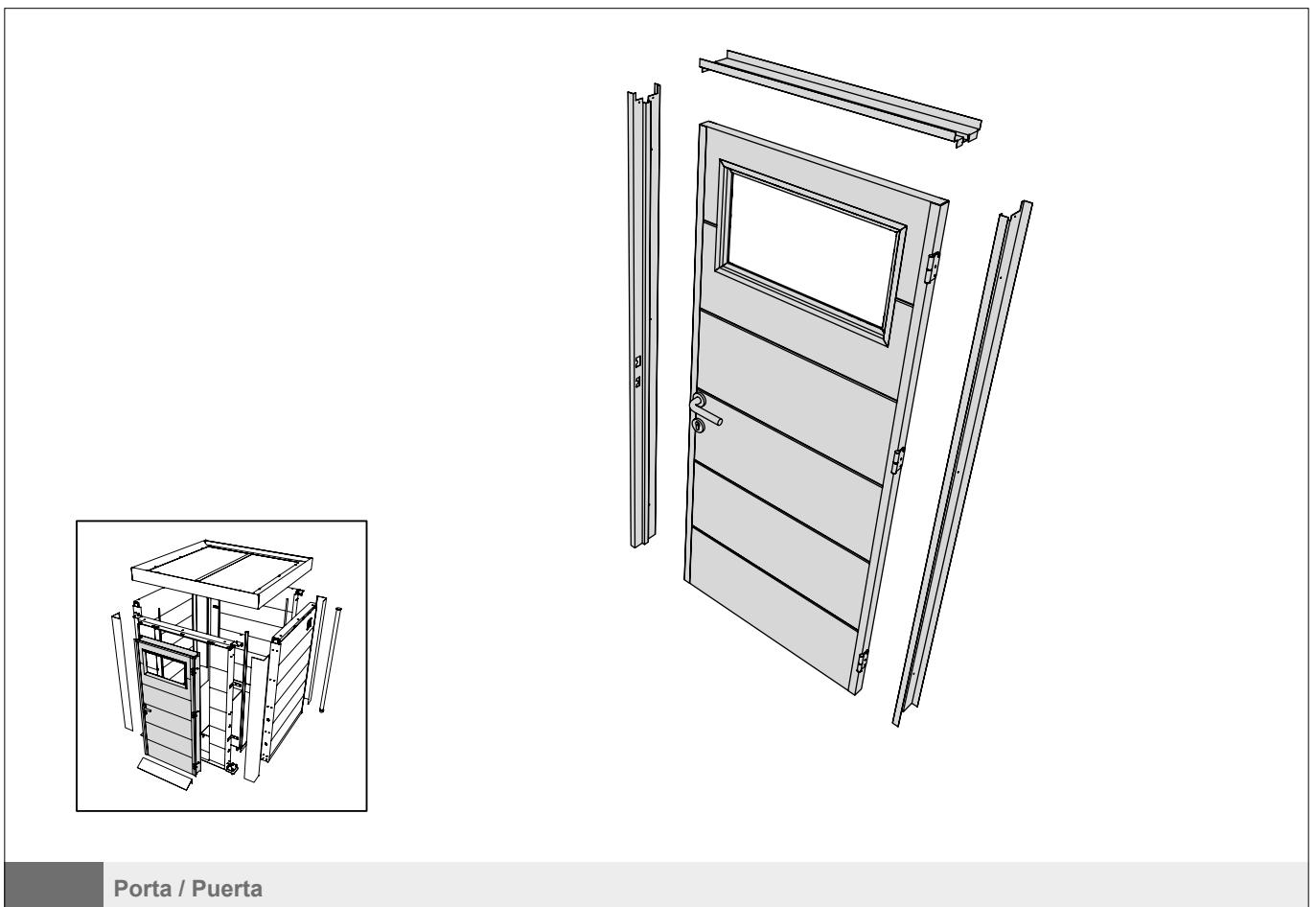
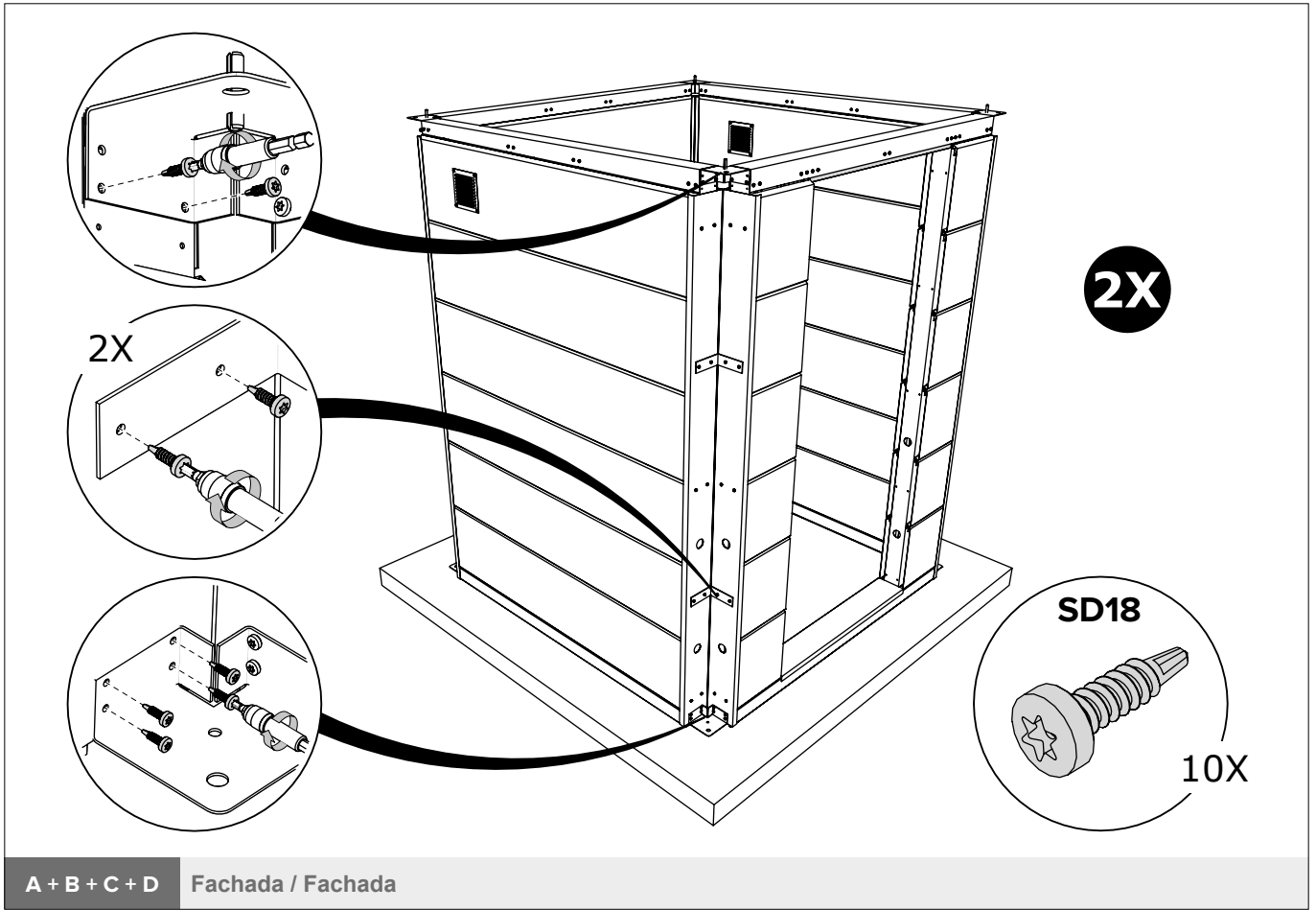


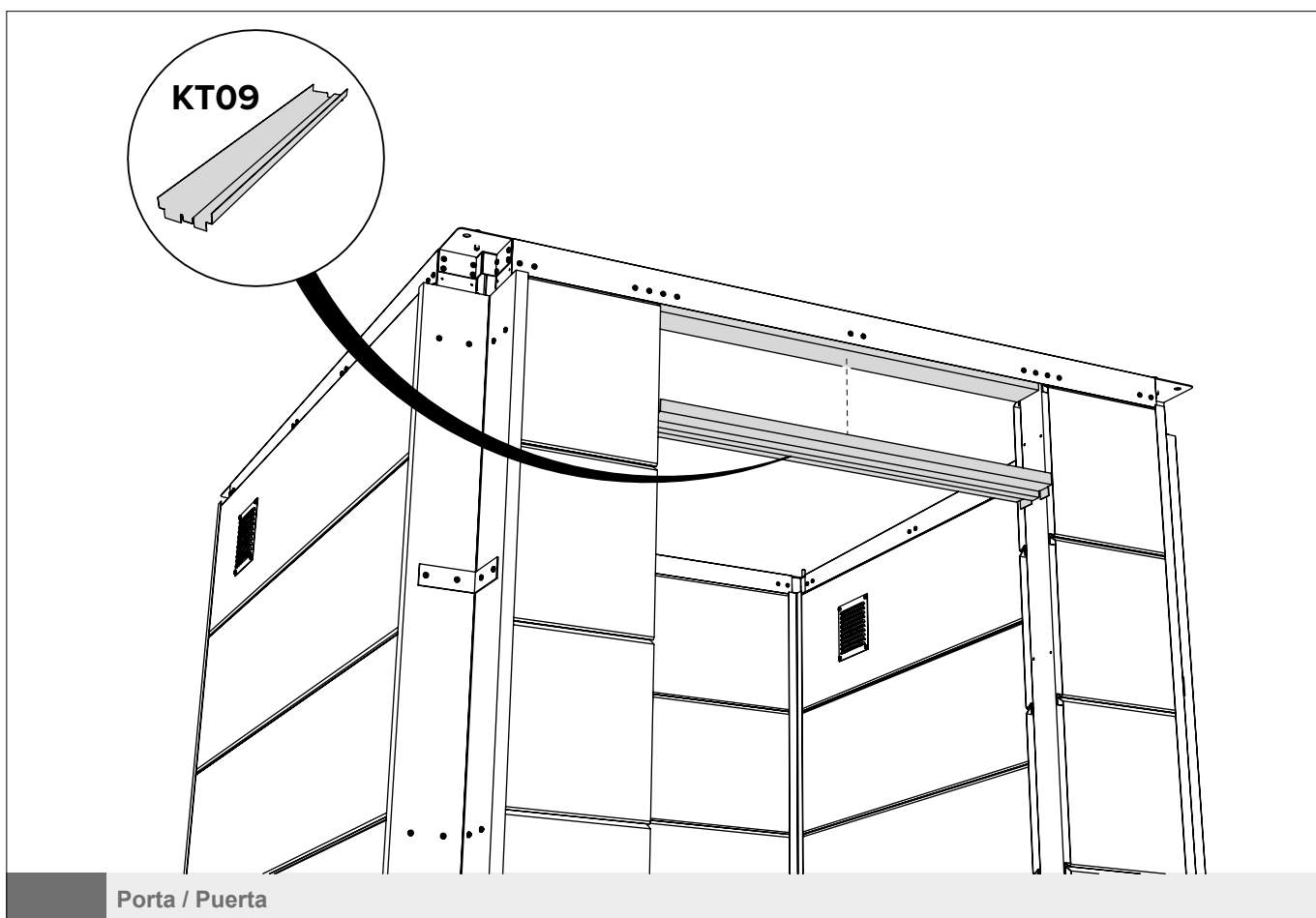
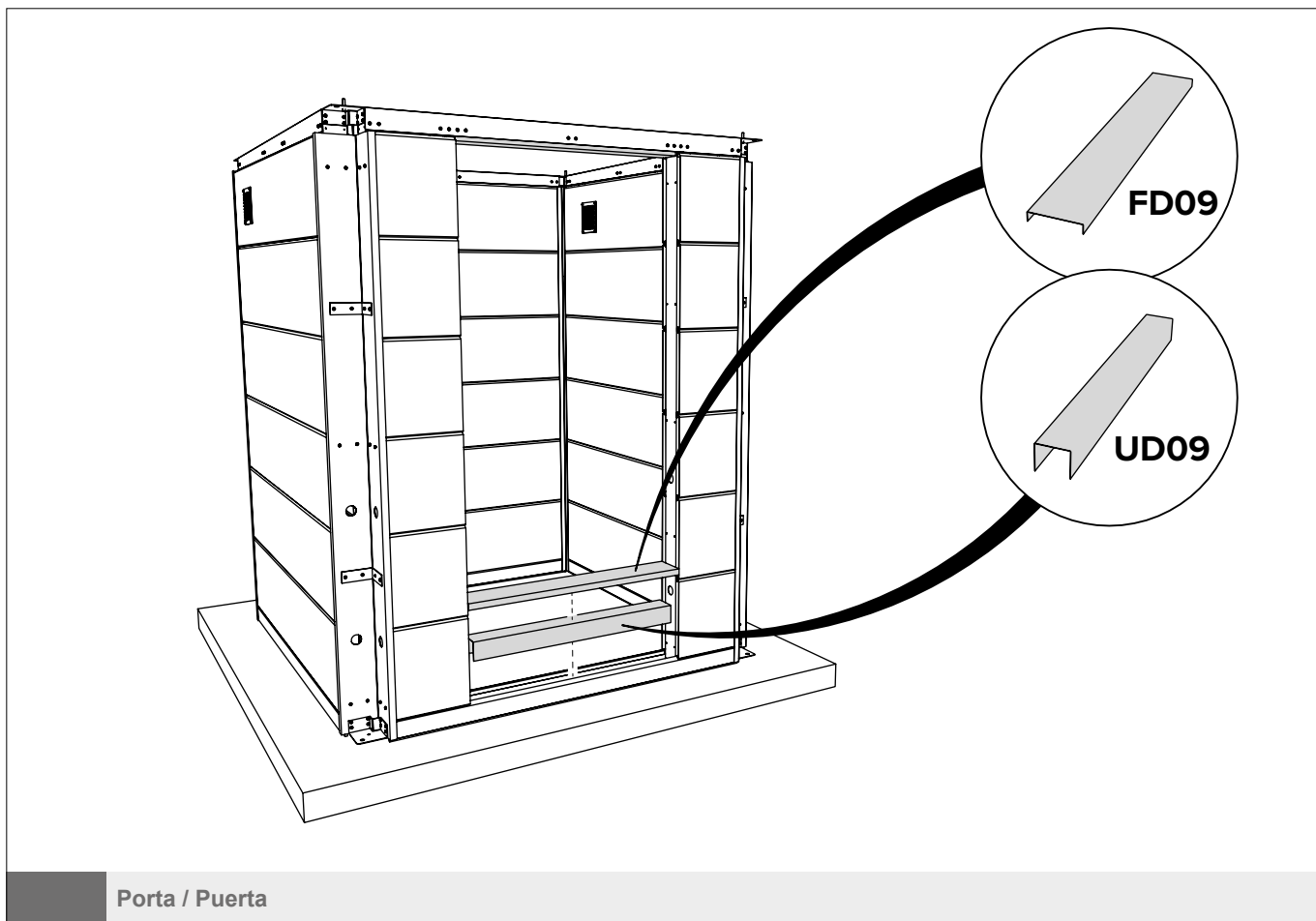


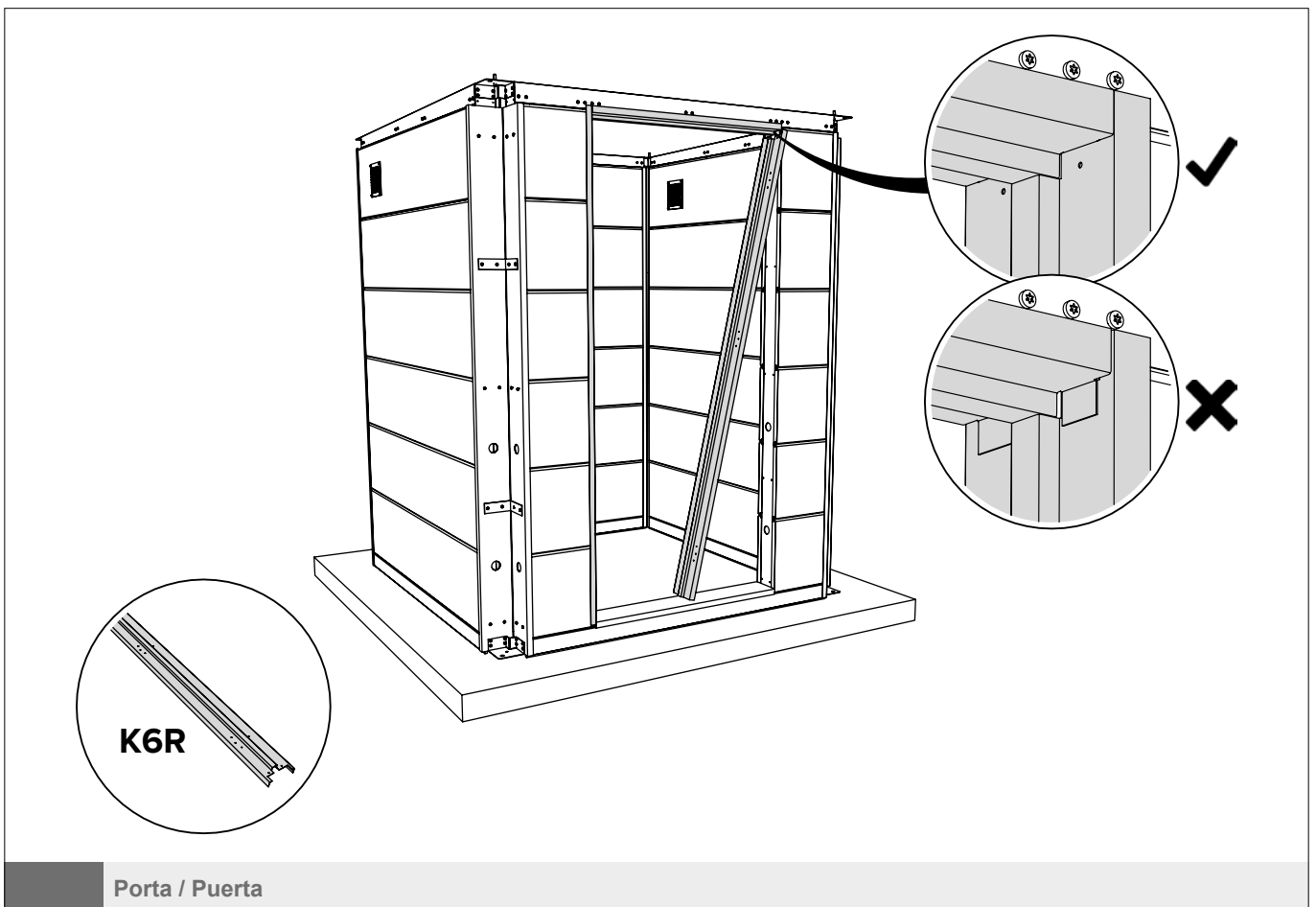
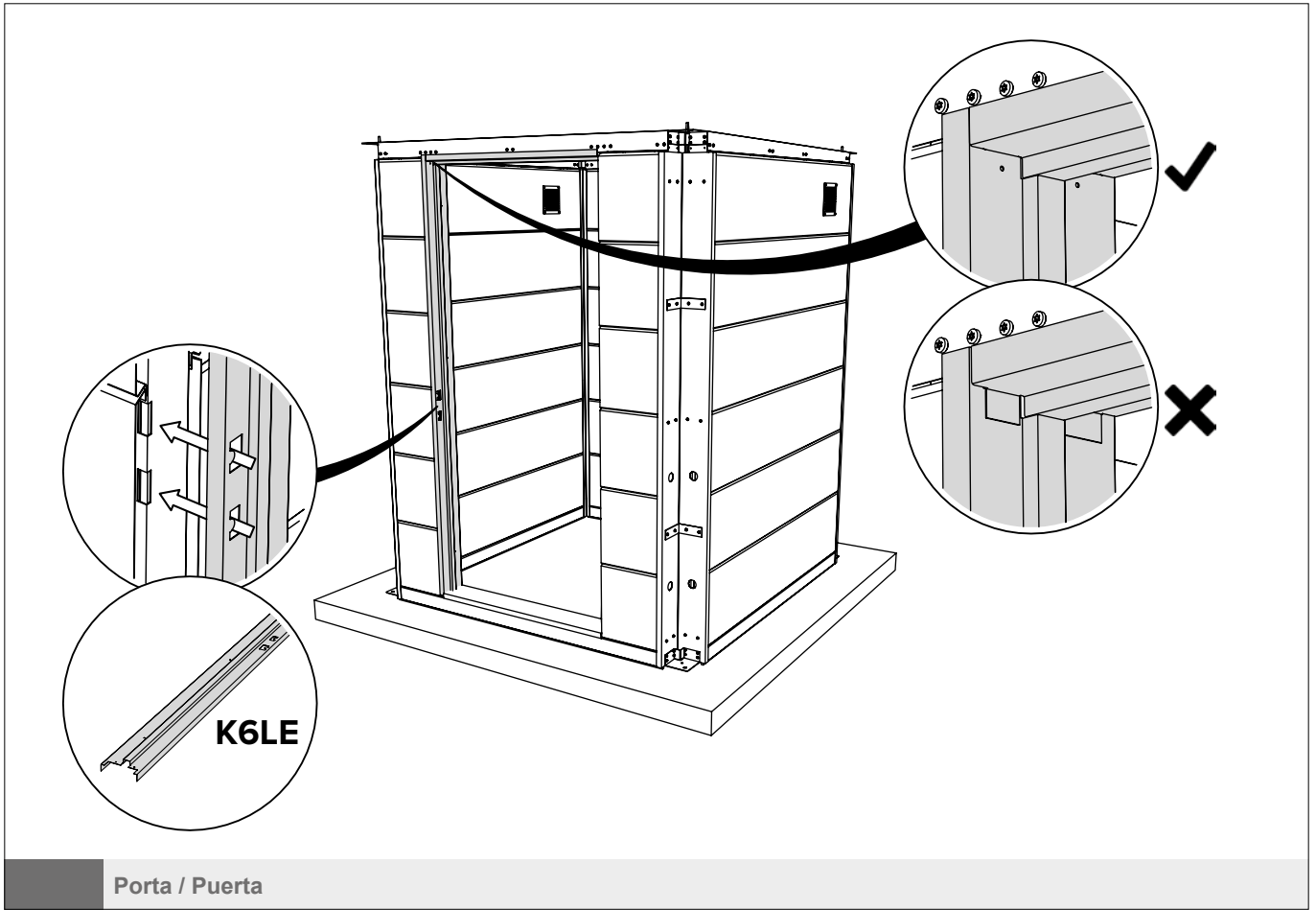
A+B+C+D Fachada / Fachada

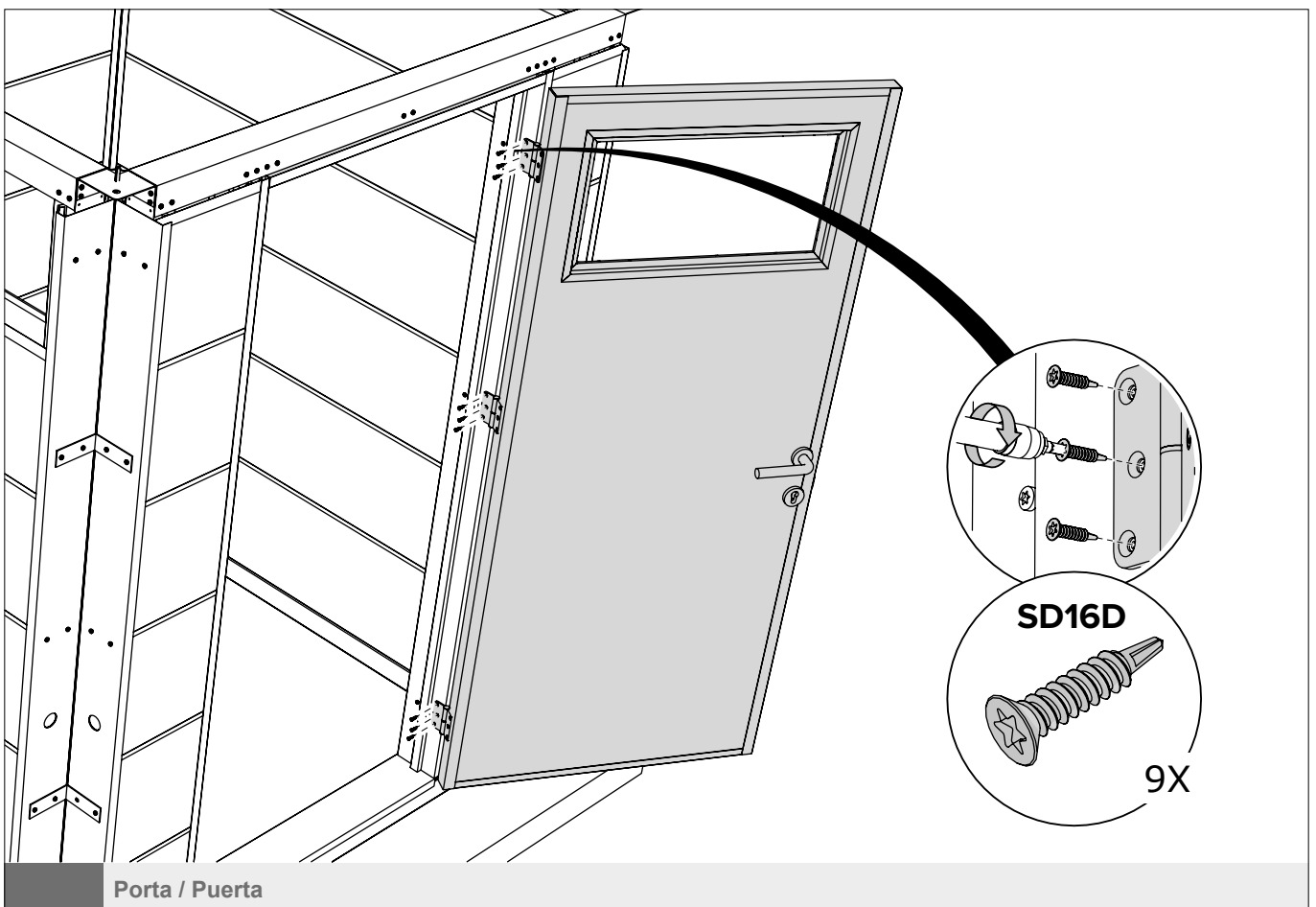
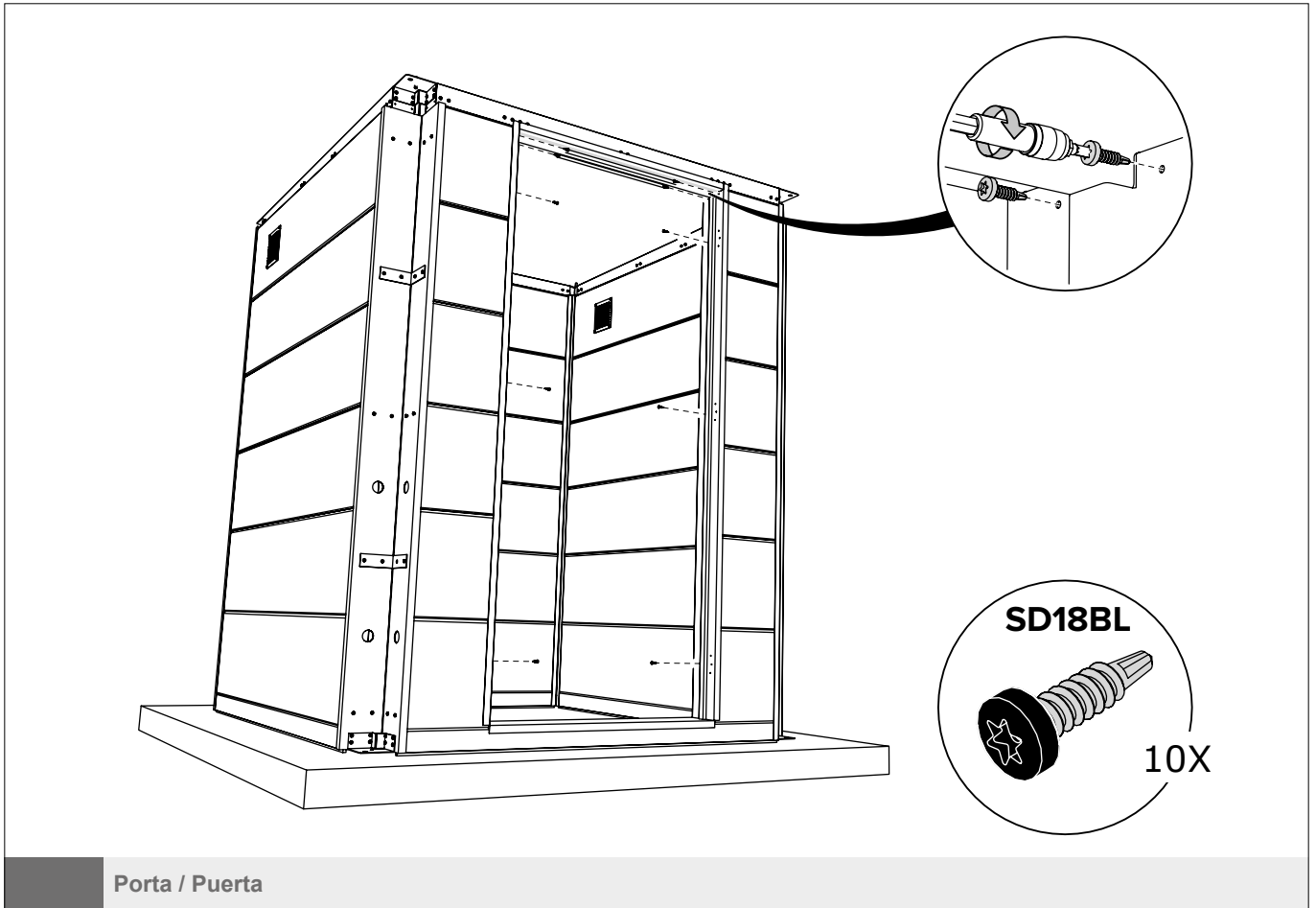


A+B+C+D Fachada / Fachada



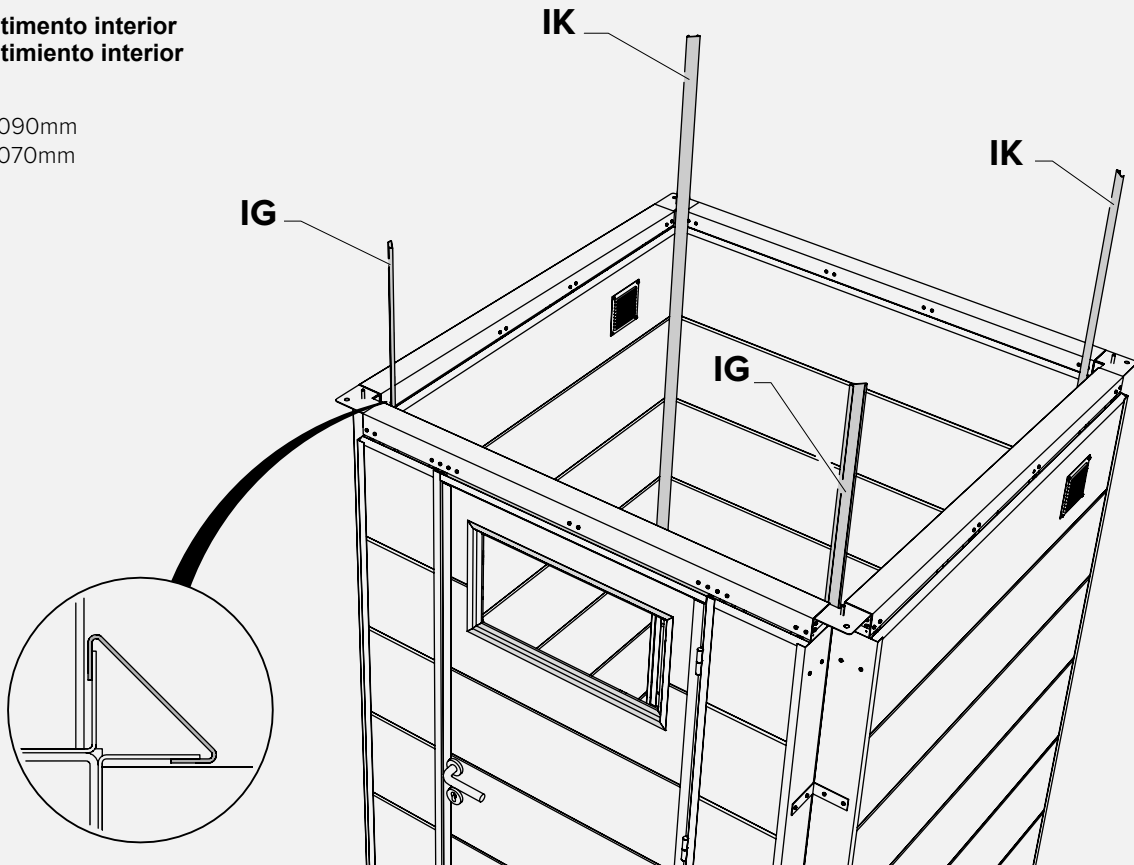






Revestimento interior
Revestimiento interior

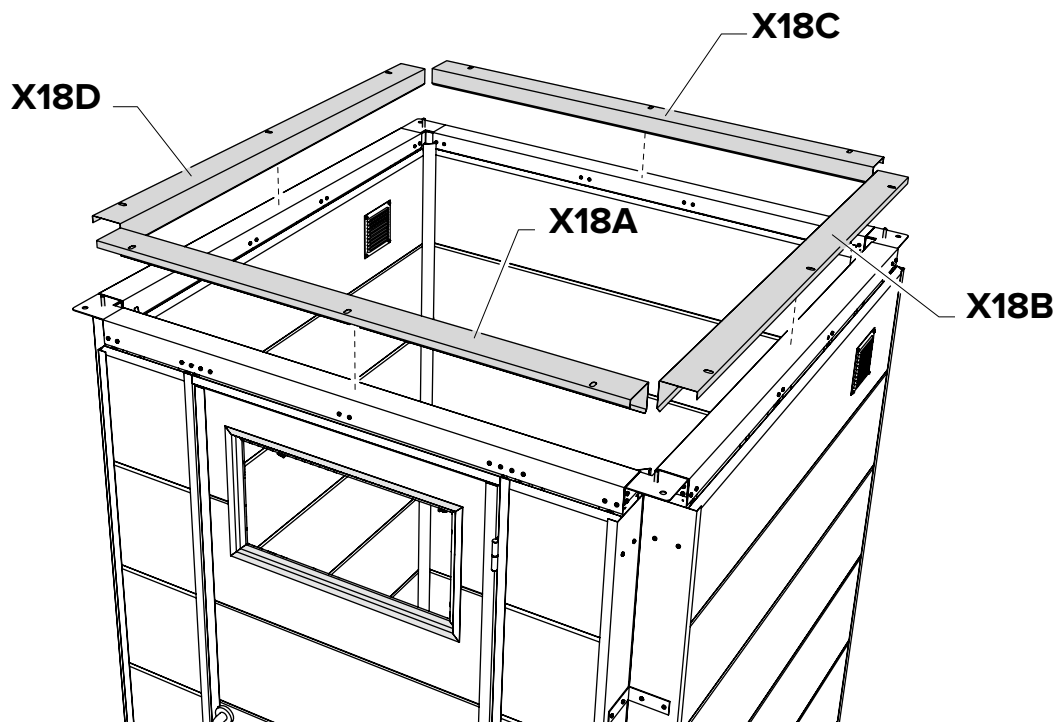
IG = 2.090mm
IK = 2.070mm



A + B + C + D Fachada / Fachada

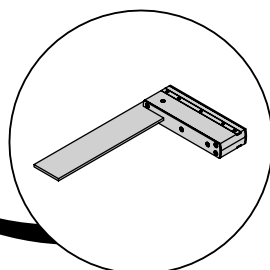
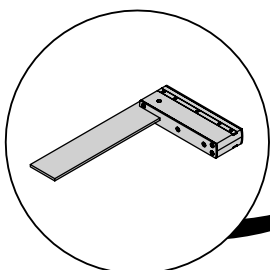
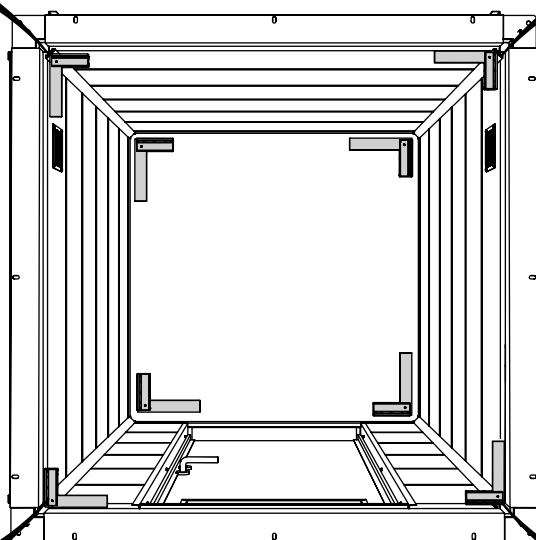
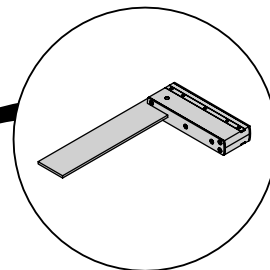
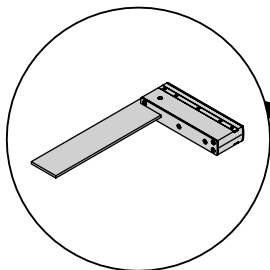
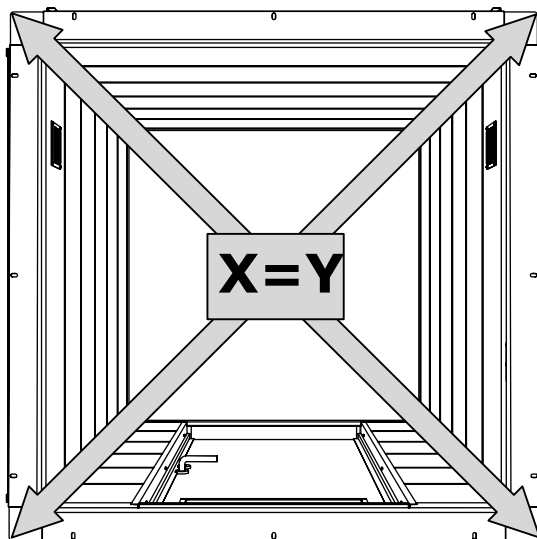
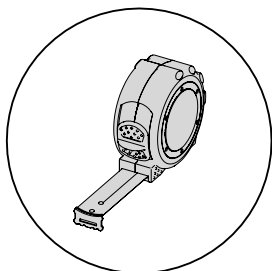
Opção / Opción

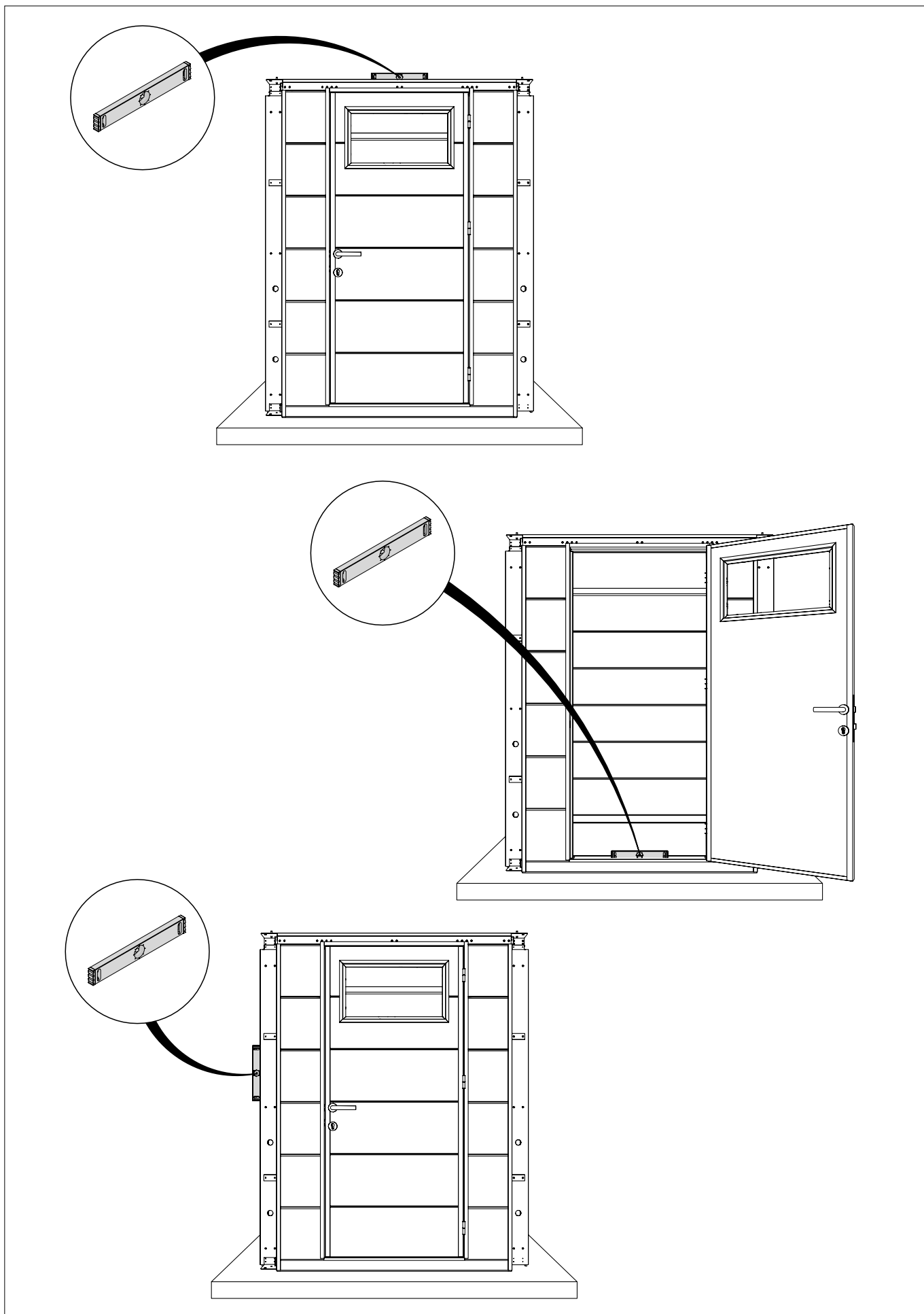
Revestimento interior
Revestimiento interior



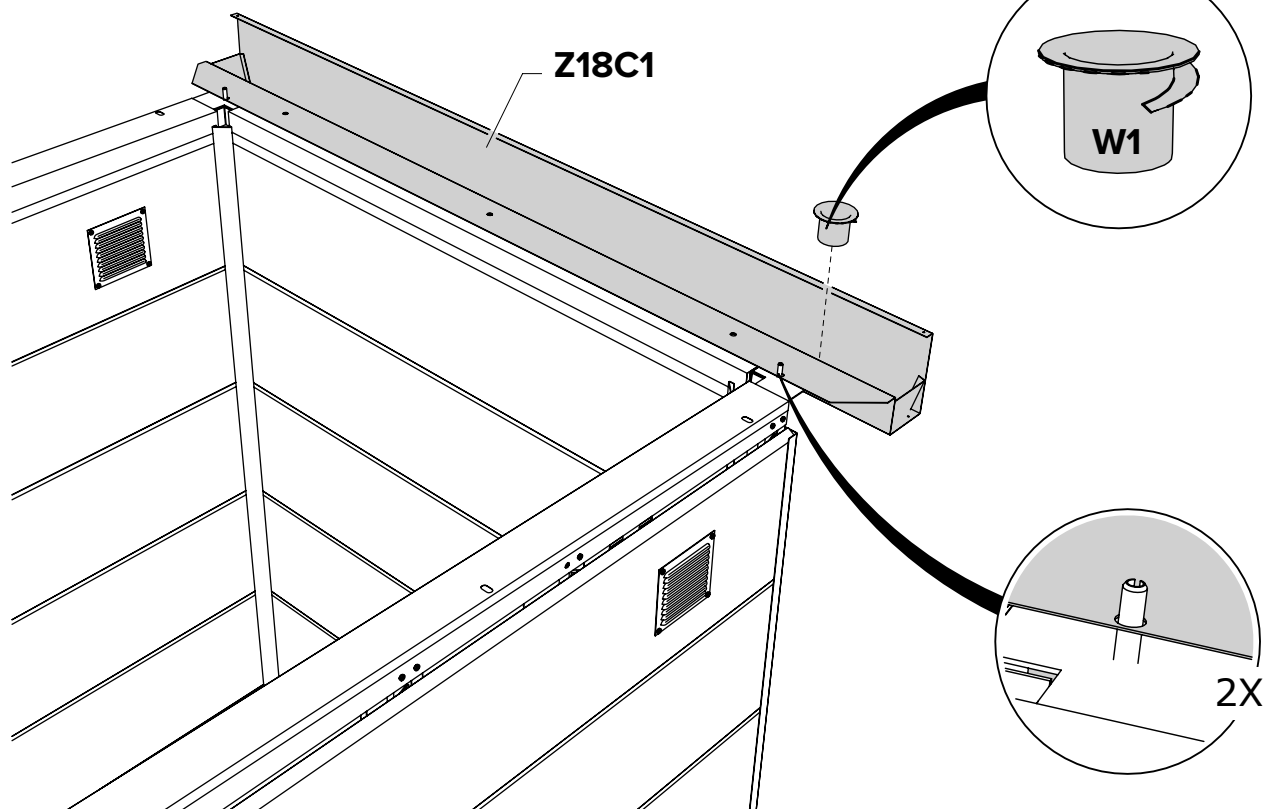
A + B + C + D Fachada / Fachada

Opção / Opción



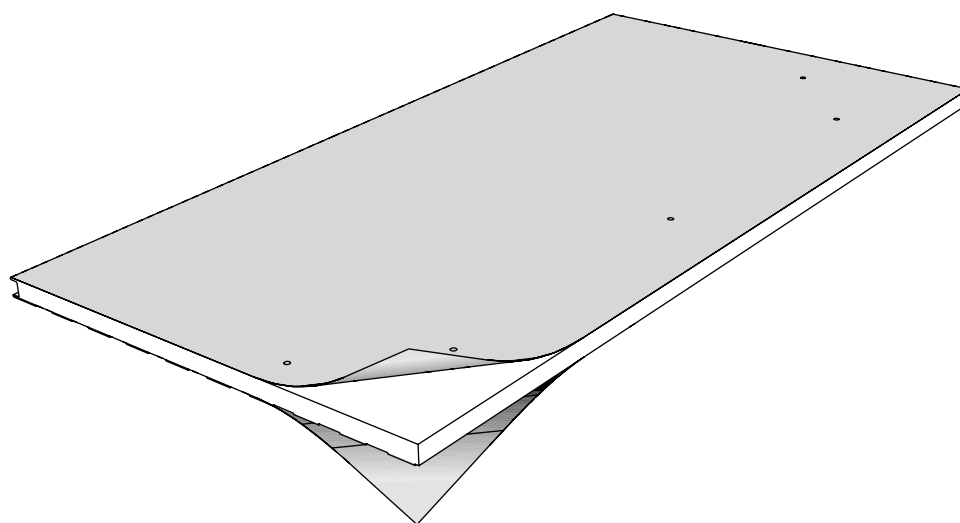


Remover a fita / Quitar la cinta

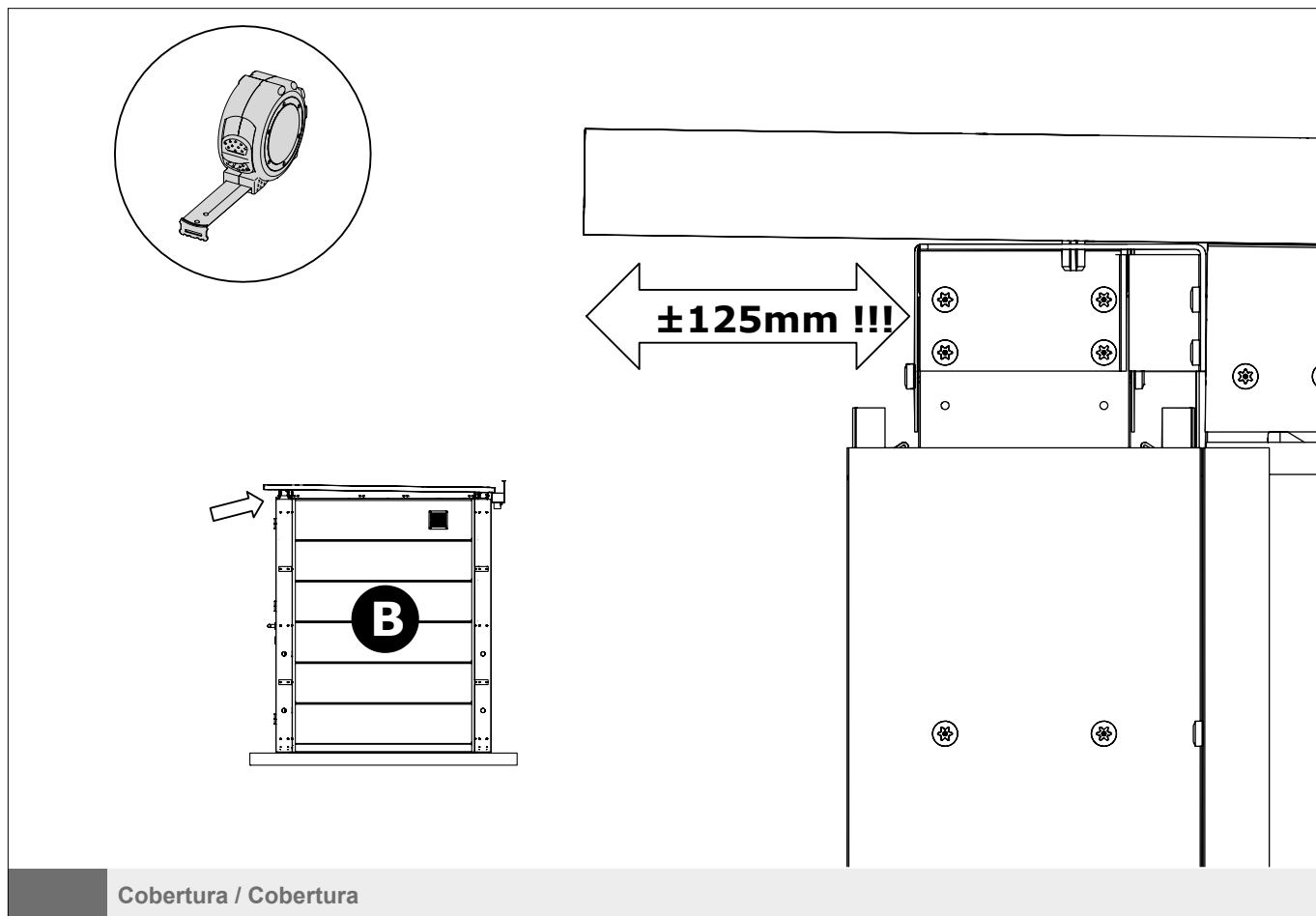
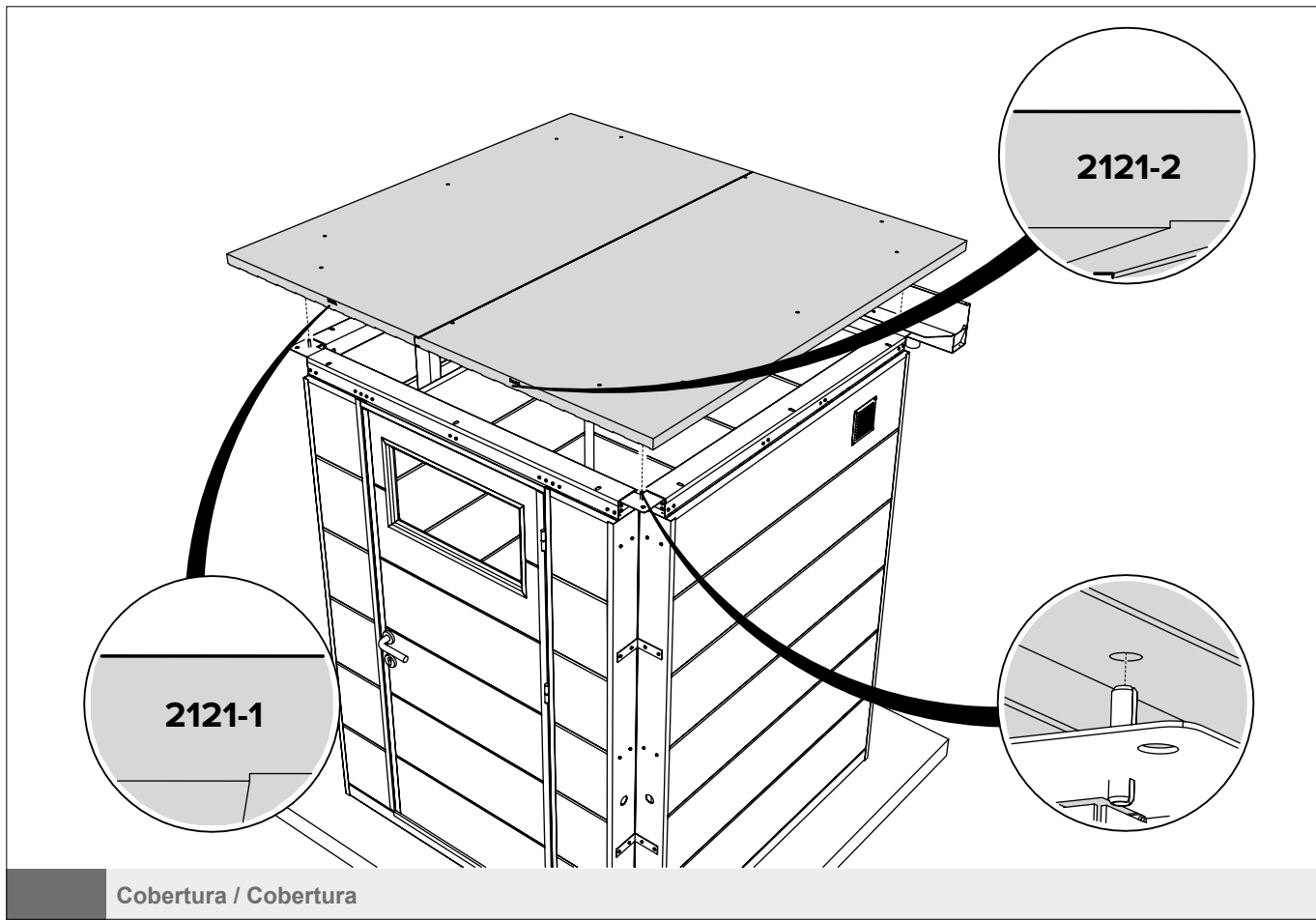


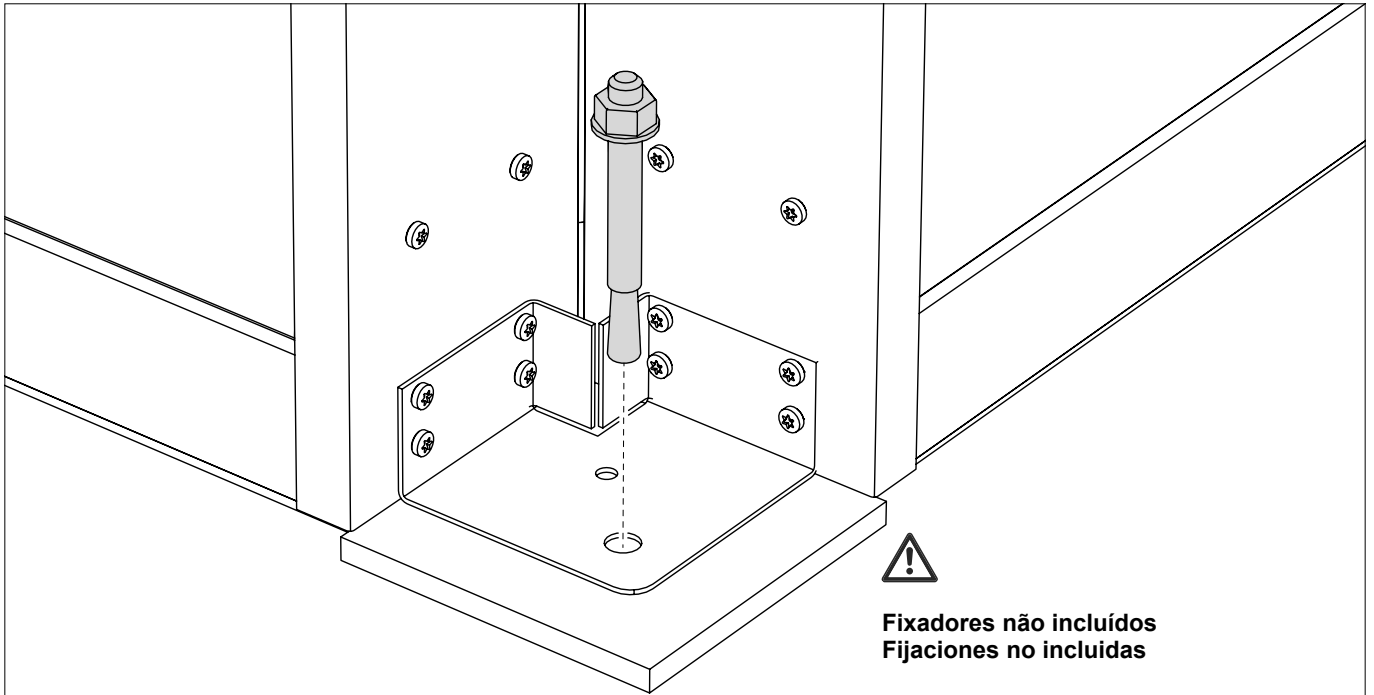
Cobertura / Cobertura

Remova a película / Remova a película



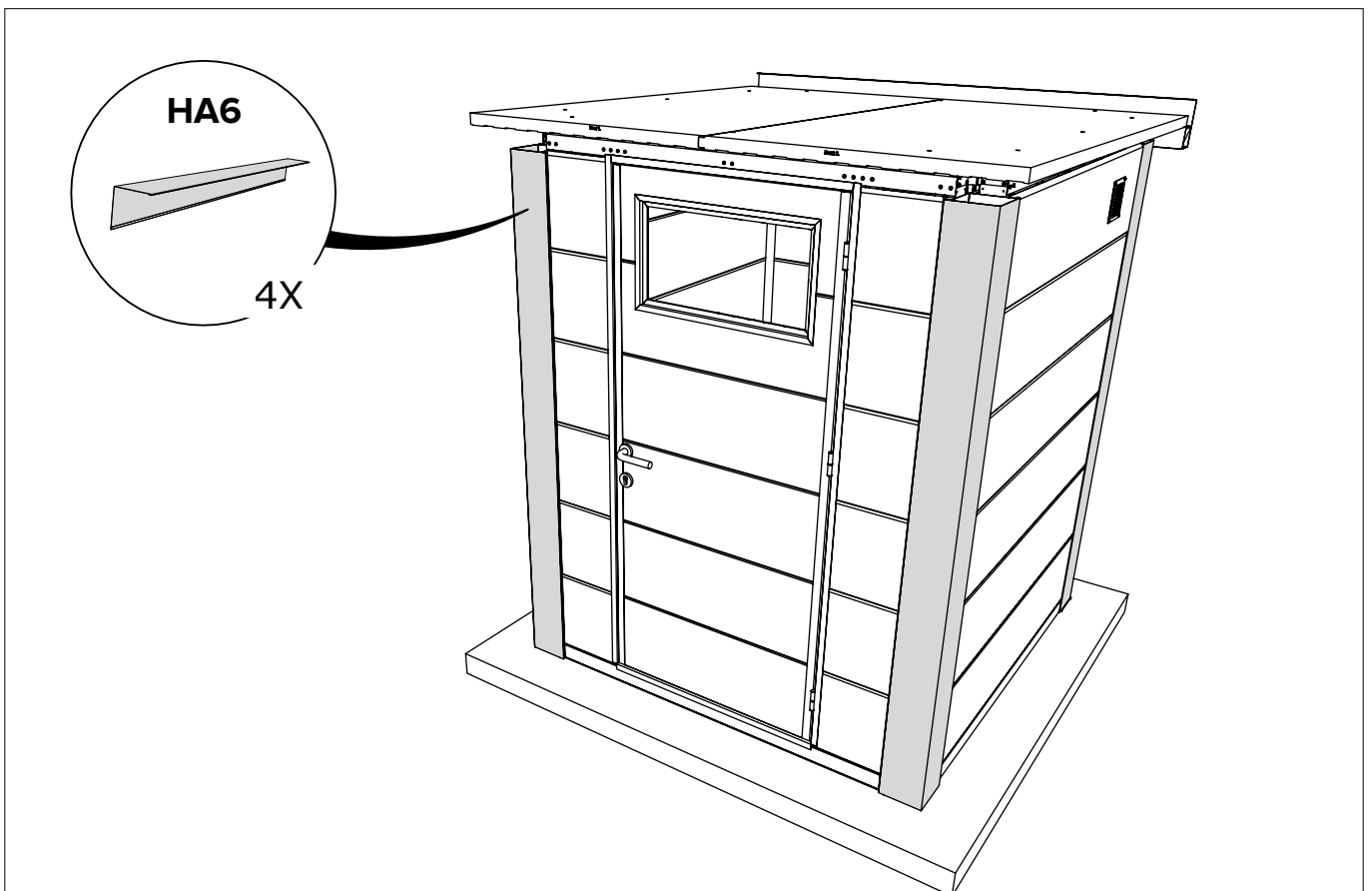
Cobertura / Cobertura



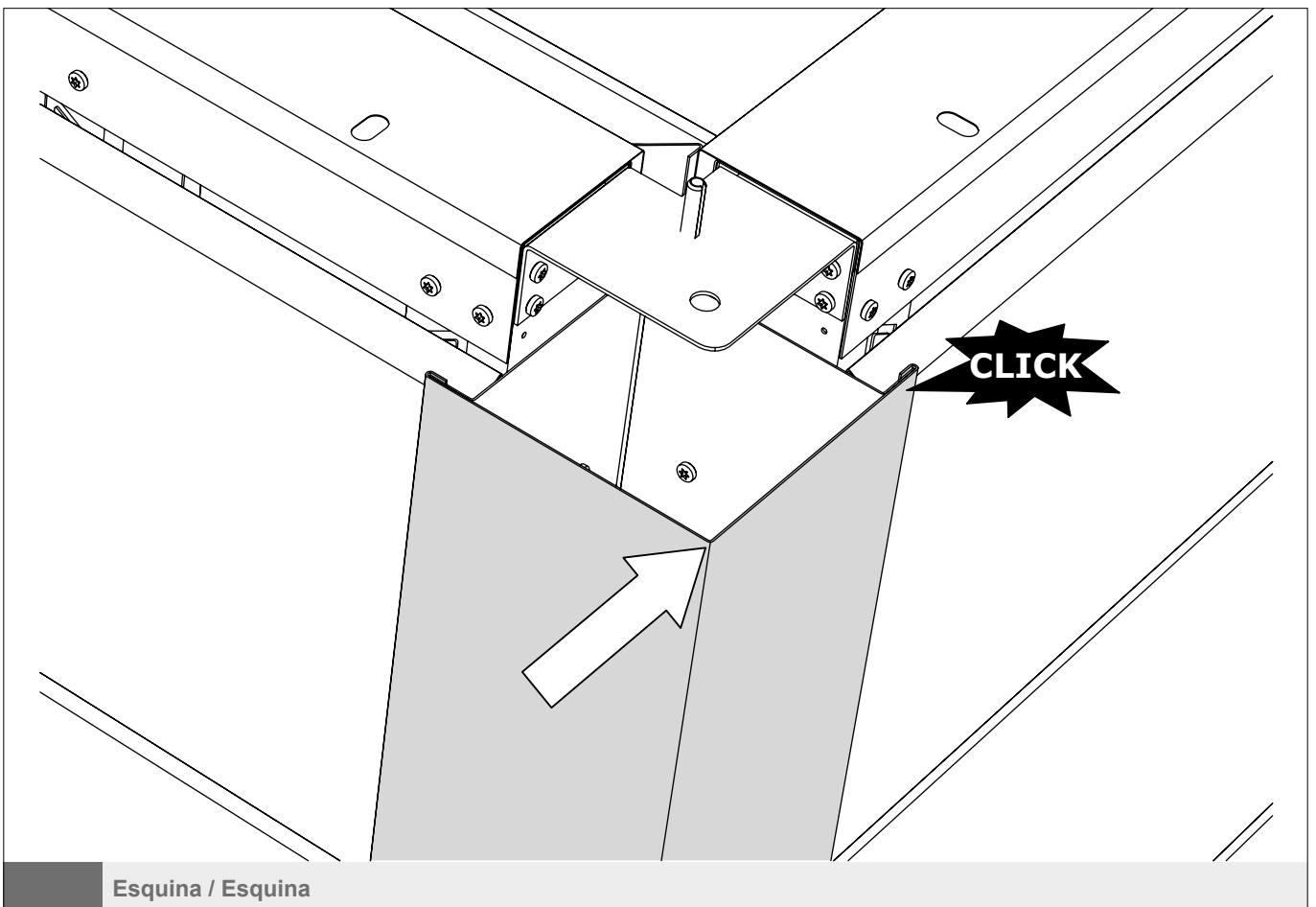
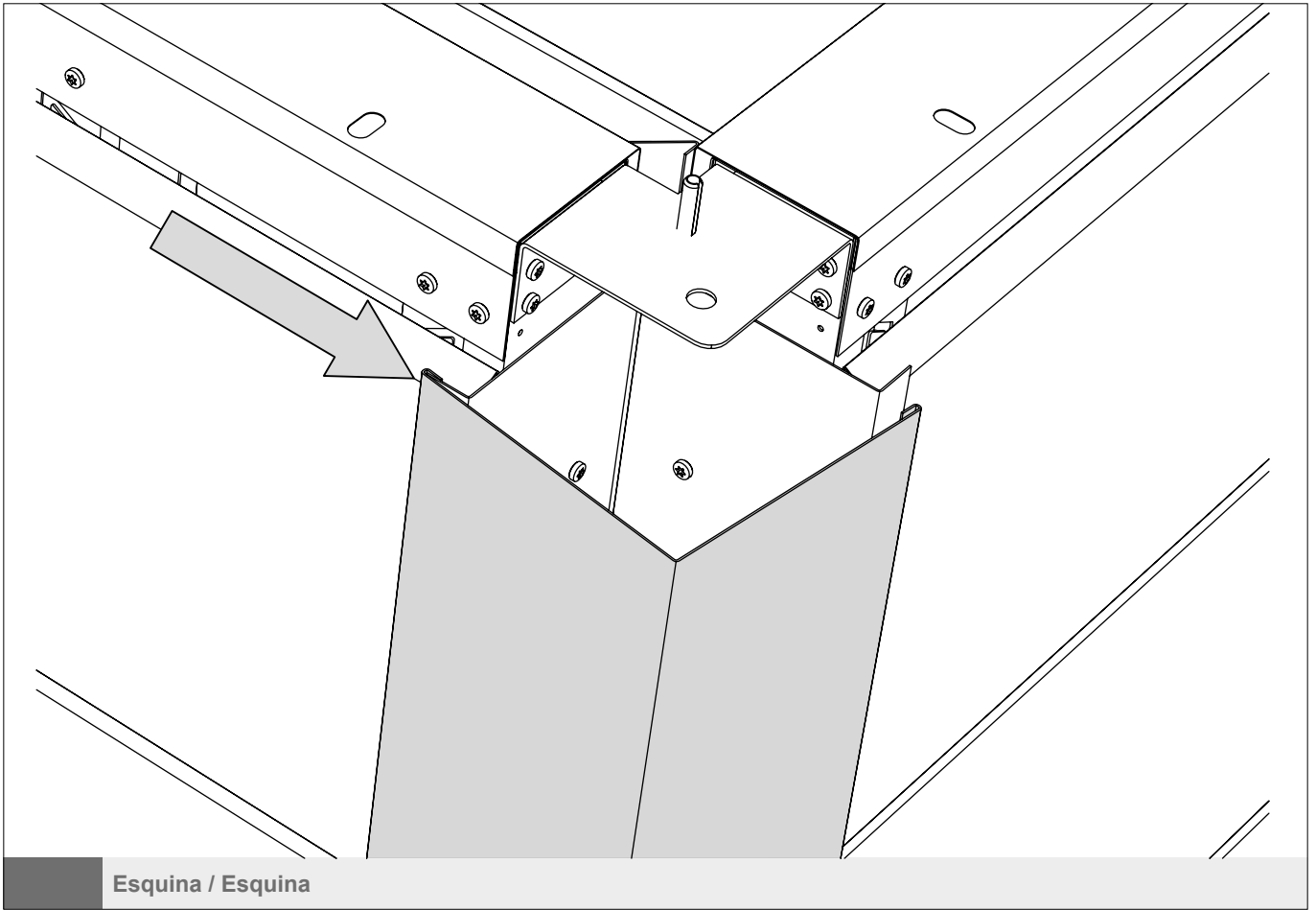


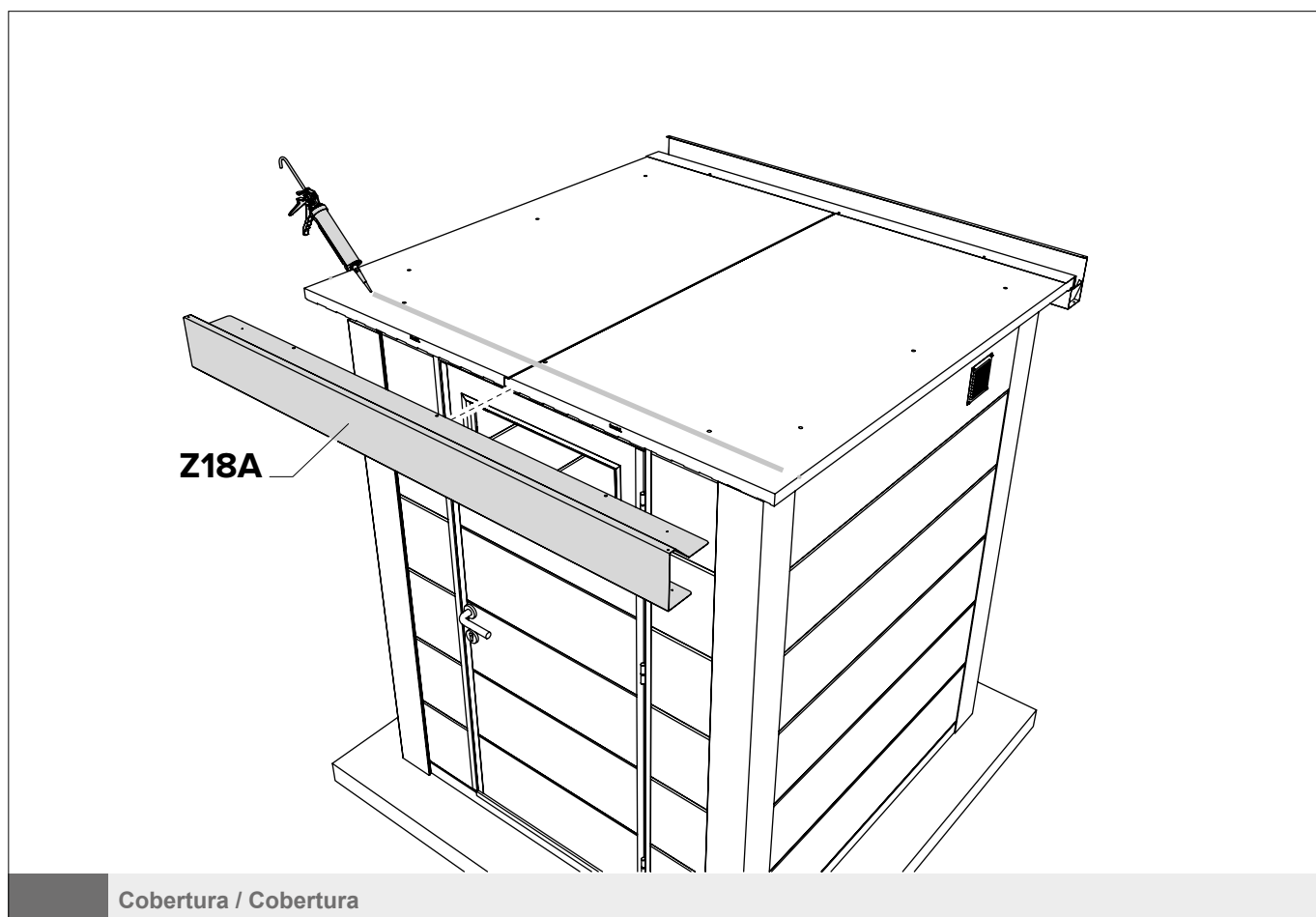
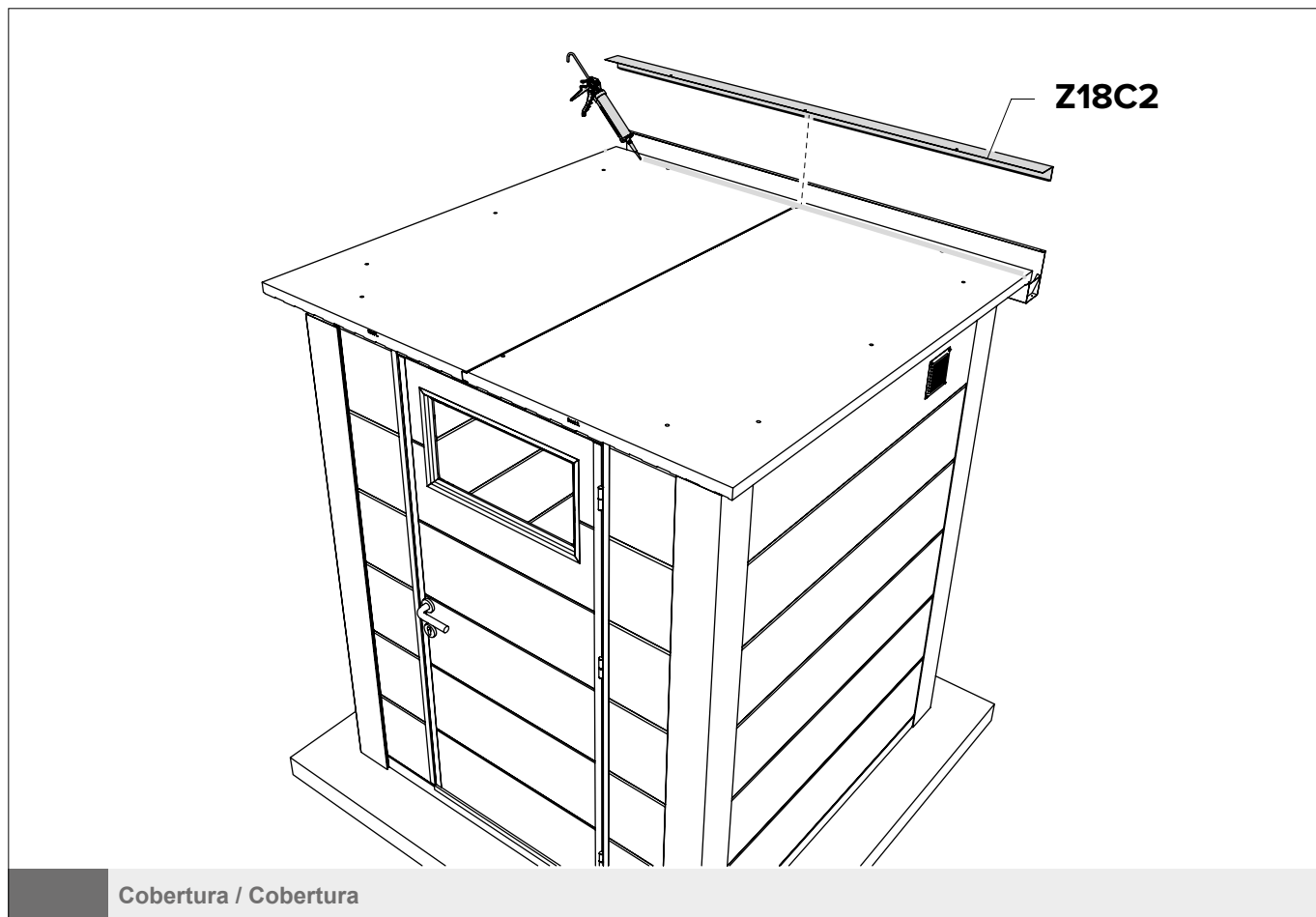
O exemplo é para piso em cimento. Fixe o abrigo de jardim de acordo com as boas práticas.
El ejemplo es para piso en cemento. Fije a caseta de jardín de acuerdo con las buenas prácticas.

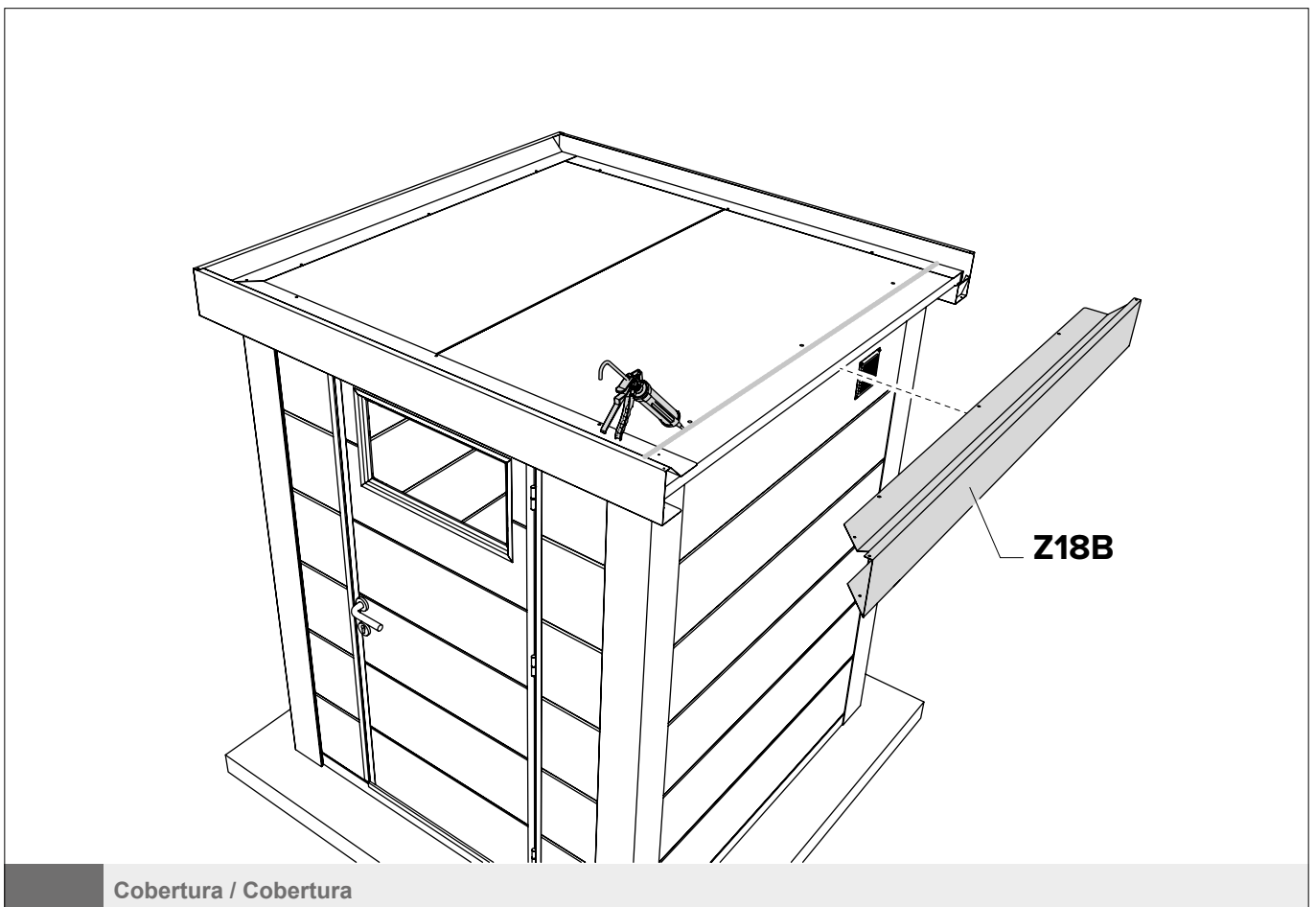
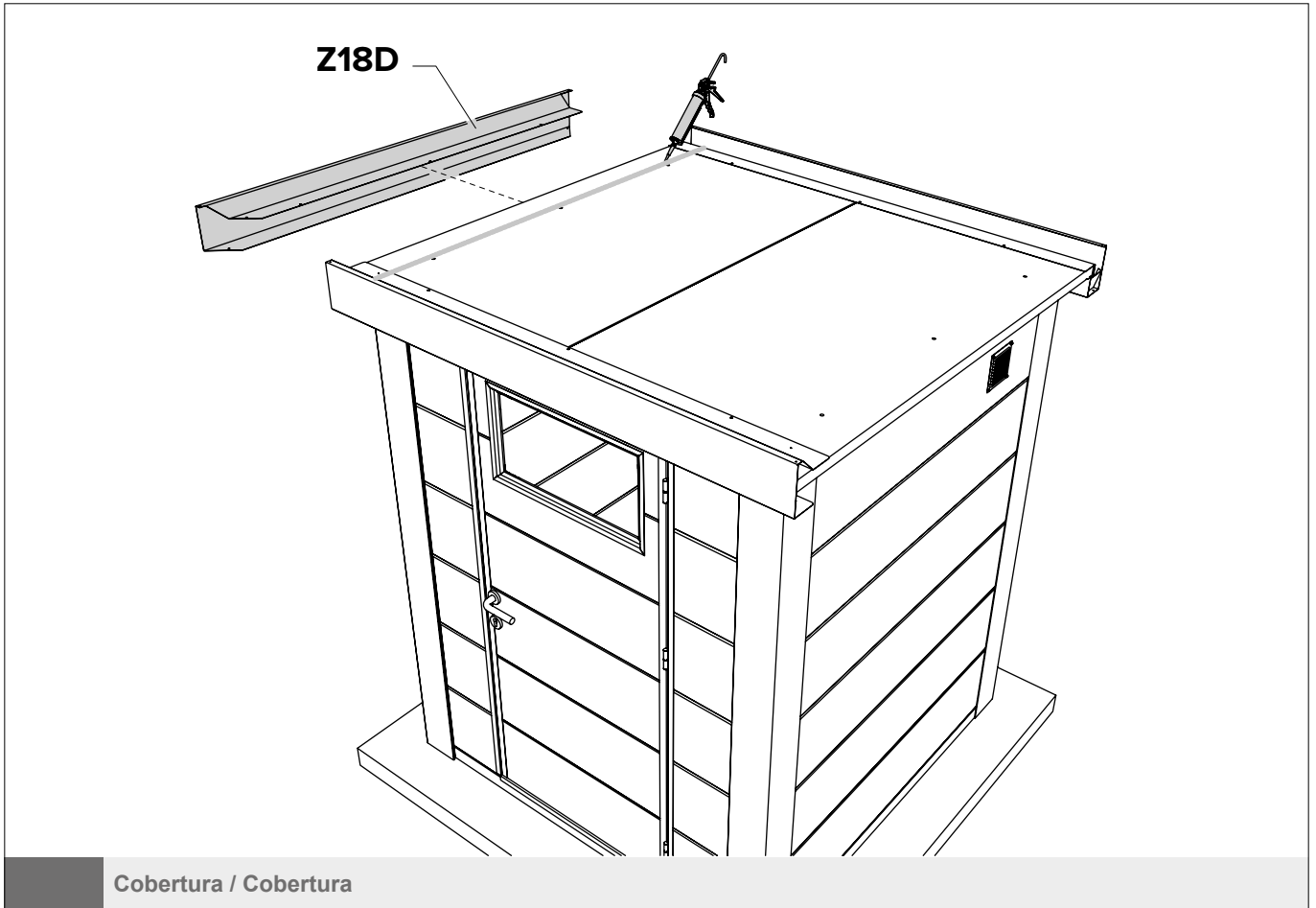
Ancoragem / Anclaje



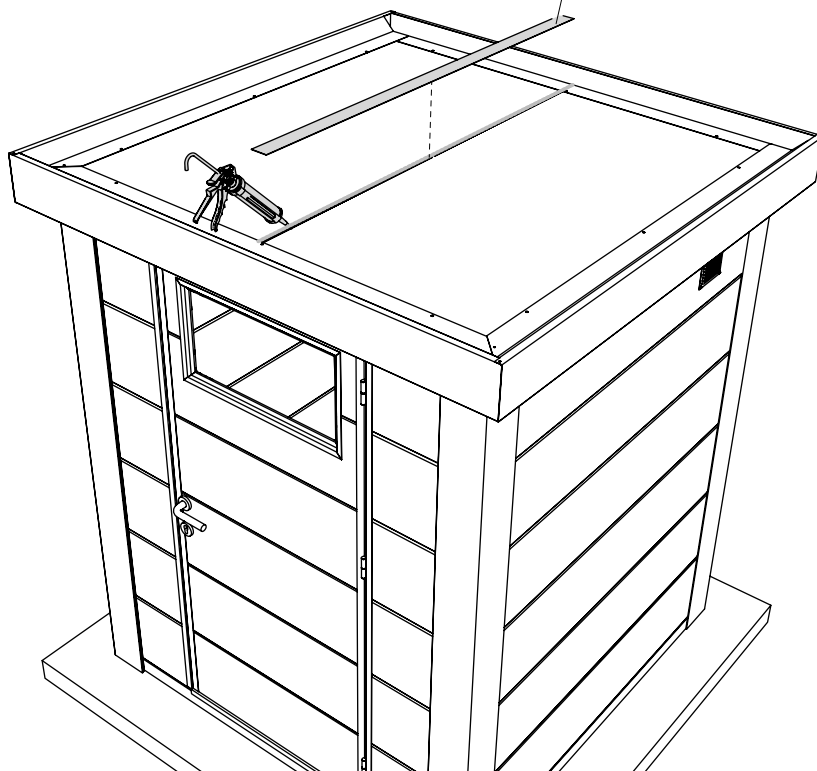
Esquina / Esquina



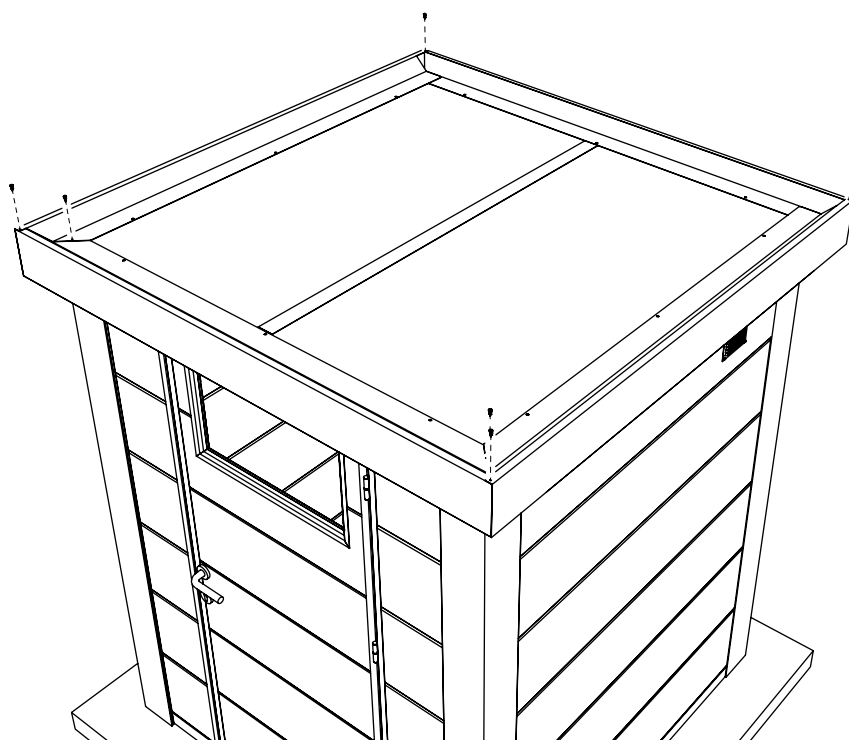
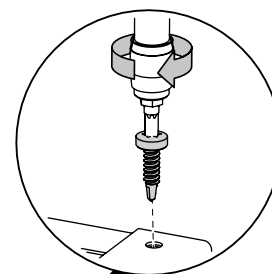




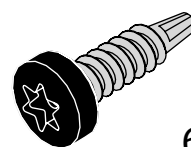
Z18T



Cobertura / Cobertura

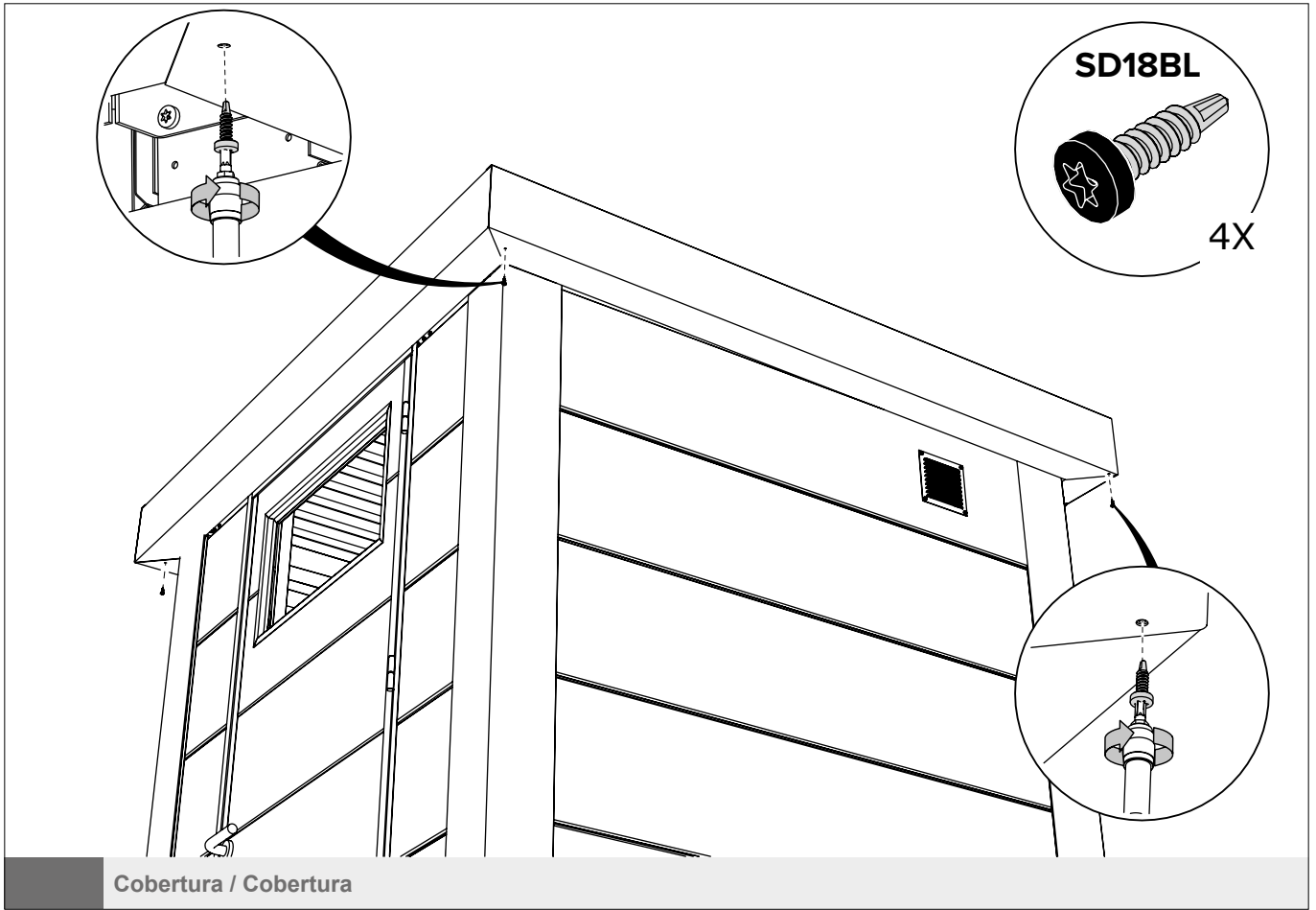


SD18BL

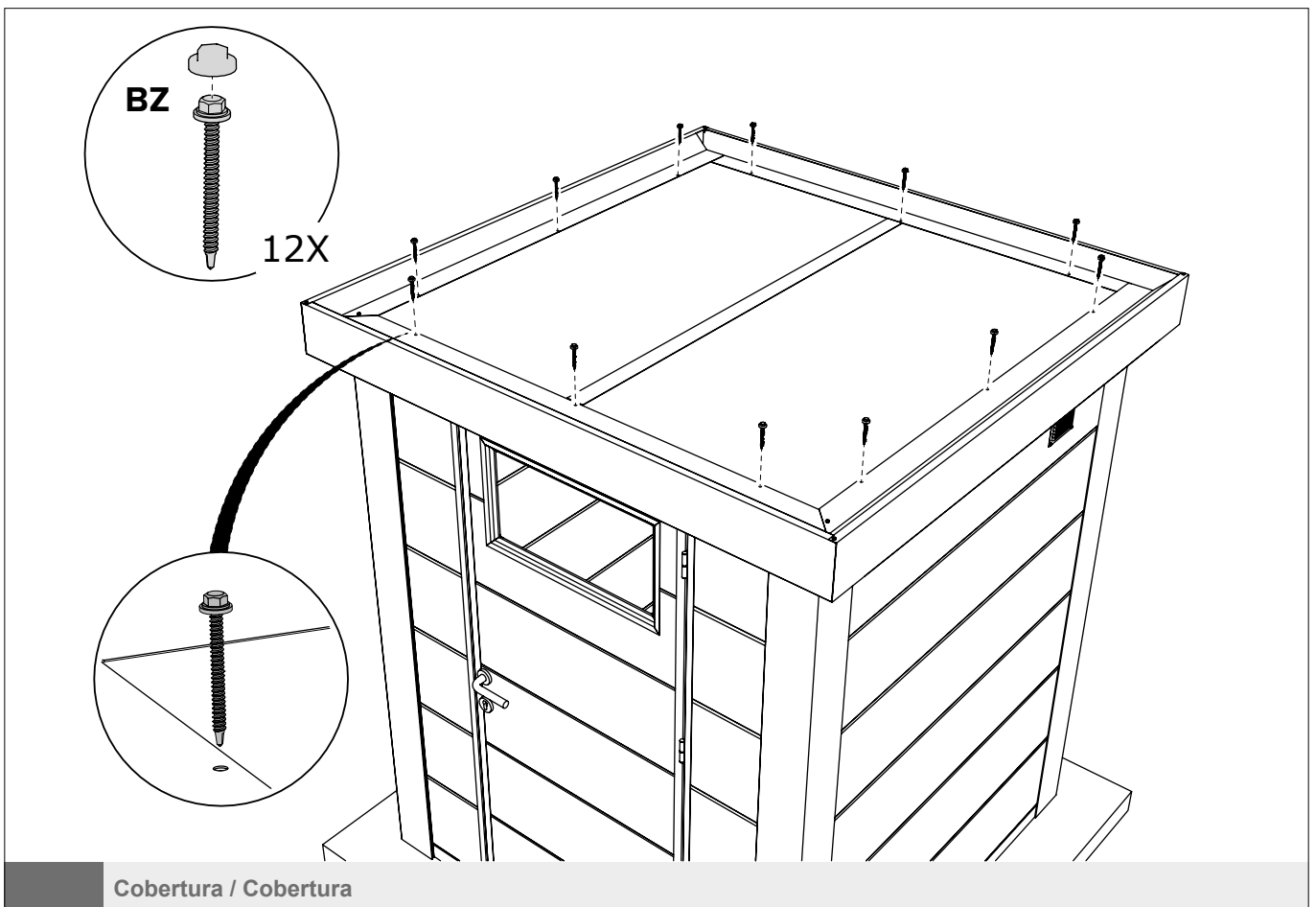


6X

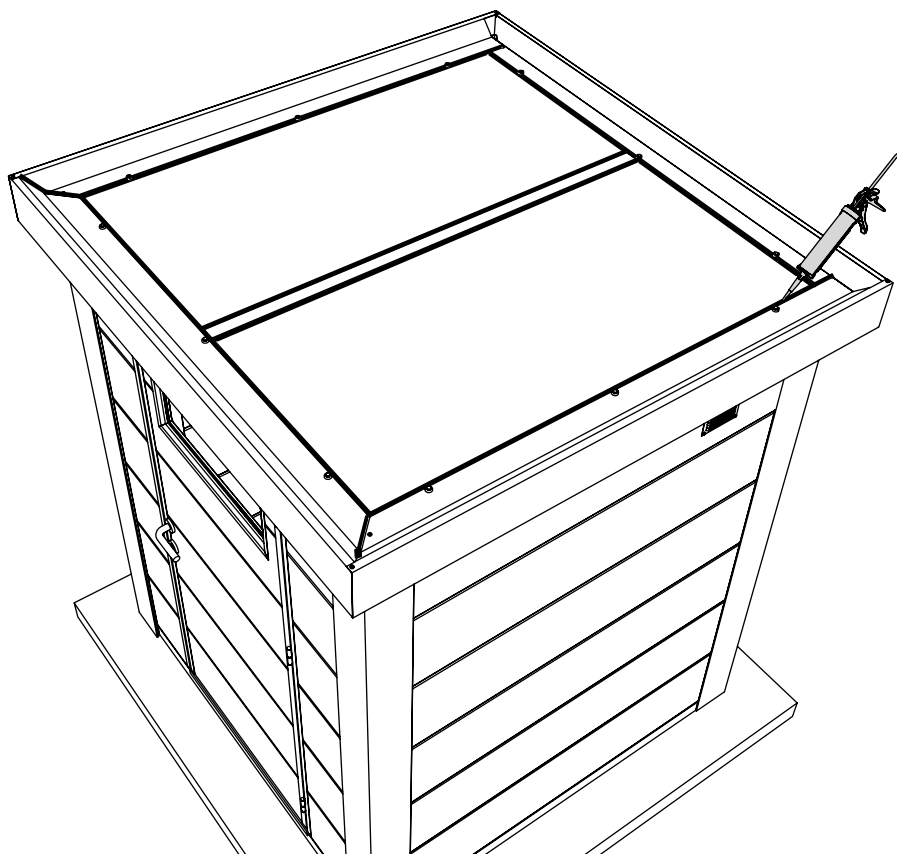
Cobertura / Cobertura



Cobertura / Cobertura



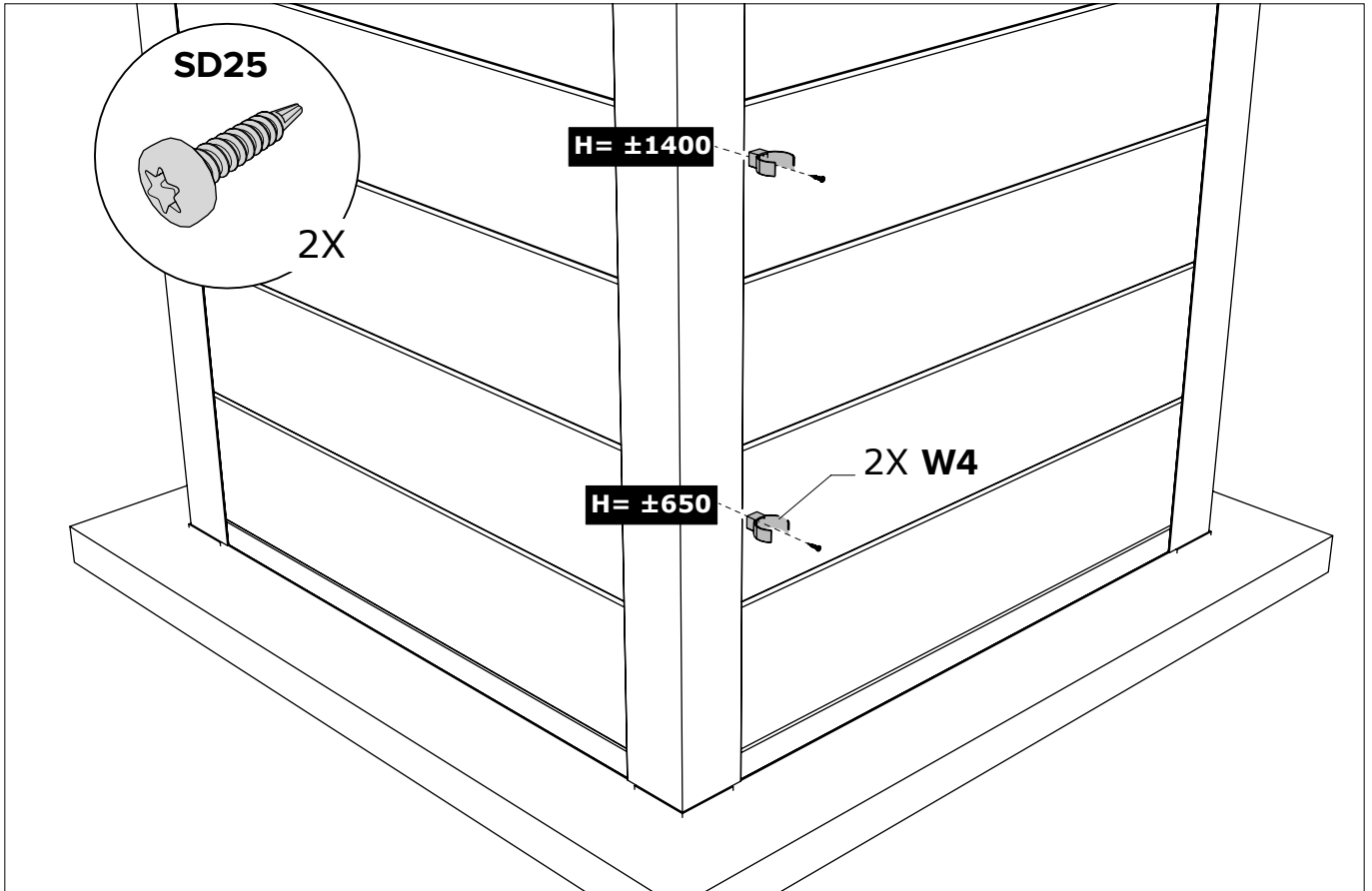
Cobertura / Cobertura



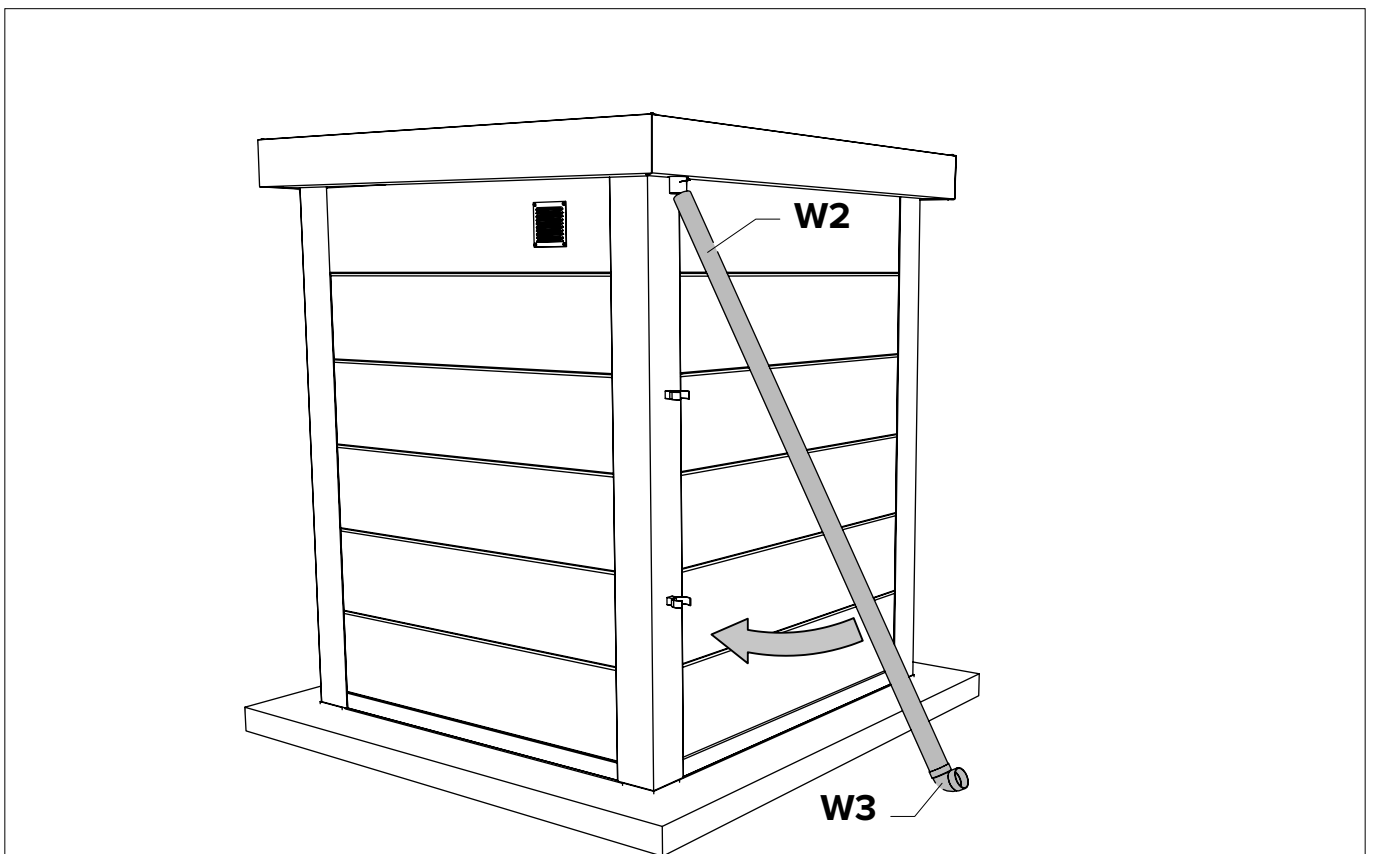
Cobertura / Cobertura



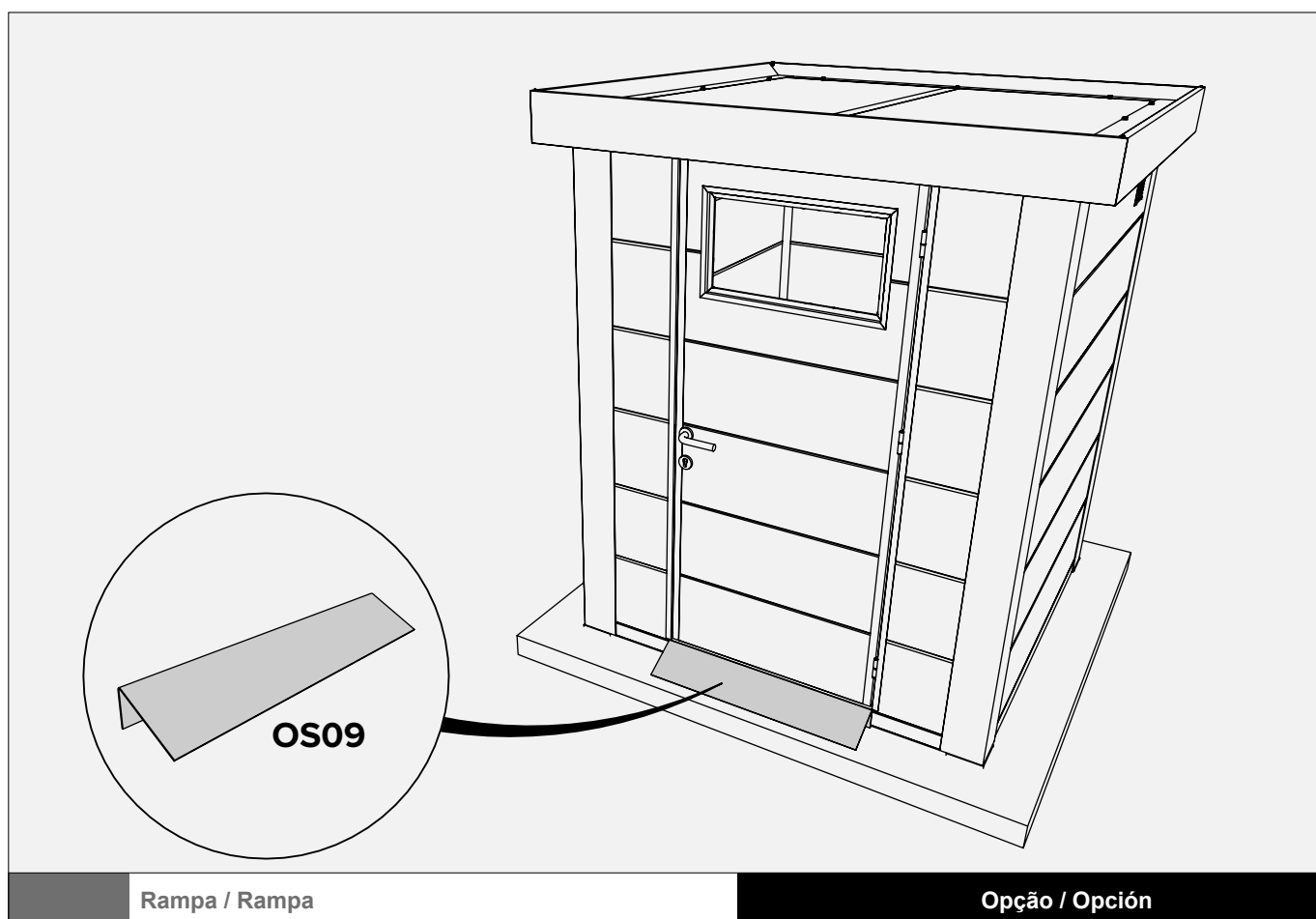
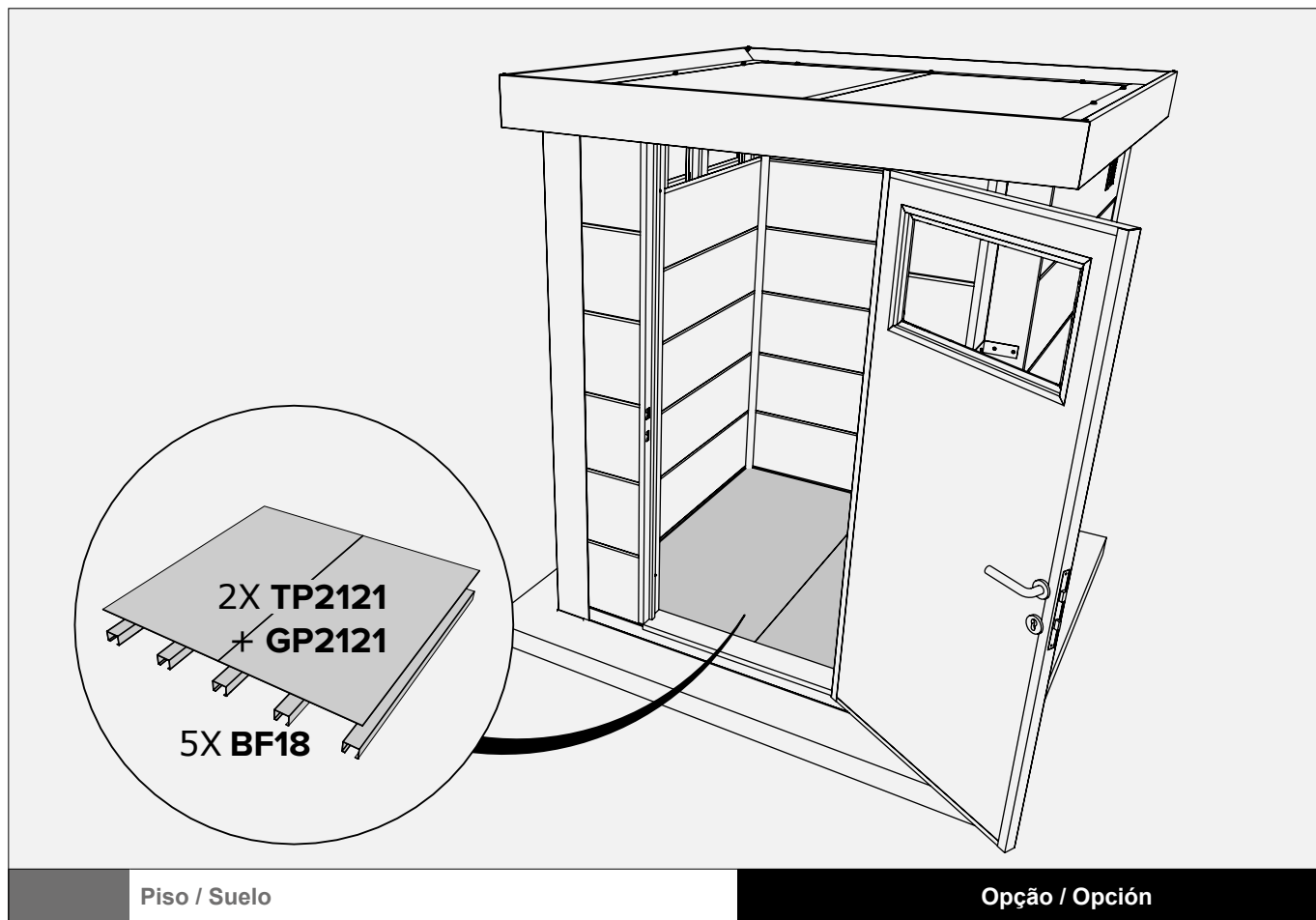
Drenagem / Drenaje



Drenagem / Drenaje



Drenagem / Drenaje





Proteja o meio ambiente!

Para garantir que o lixo seja descartado corretamente, os diferentes materiais devem ser separados de acordo com os regulamentos aplicáveis.

Copyright Telluria. Todos os direitos reservados.

Nada nesta publicação pode ser reproduzido ou distribuído sem permissão por escrito da Telluria.

As informações nesta publicação estão sujeitas a alterações por motivos técnicos e / ou comerciais a qualquer momento e sem aviso prévio.

A Telluria não é responsável por quaisquer erros ou imprecisões nesta publicação.

¡Proteja el medio ambiente!

Para garantizar que los residuos se eliminen correctamente, los diferentes materiales deben separarse de acuerdo con las regulaciones aplicables.

Copyright Telluria. Todos los derechos reservados.

Nada en esta publicación puede ser reproducido o distribuido sin el permiso por escrito de Telluria.

La información en esta publicación está sujeta a cambios por razones técnicas y / o comerciales en cualquier momento y sin previo aviso.

Telluria no es responsable de ningún error o imprecisión en esta publicación.



NOVO HABITAT

CONSTRUÇÃO RÁPIDA