

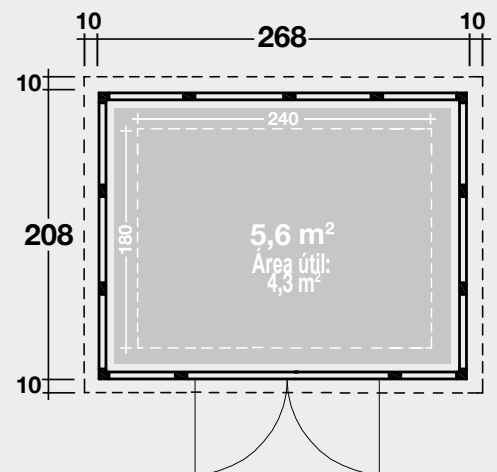
NOVO HABITAT

CONSTRUÇÃO RÁPIDA

ABRIGO DE JARDIM / CASETA DE JARDÍN NH5



INSTRUÇÕES DE MONTAGEM
INSTRUCCIONES DE MONTAJE



ABRIGO DE JARDIM / CASETA DE JARDÍN NH5

Leia atentamente este manual.

Ele contém as propriedades técnicas e todas as informações necessárias para uma correta instalação.

Os dados técnicos nesta publicação estão sujeitos a alterações por motivos técnicos e / ou comerciais a qualquer momento e sem aviso prévio.

Lea este manual detenidamente.

Contiene las propiedades técnicas y toda la información necesaria para una correcta instalación.

Los datos técnicos de esta publicación están sujetos a cambios por motivos técnicos y / o comerciales en cualquier momento y sin previo aviso.



Leia o manual inteiro antes de começar a trabalhar.

Lea todo el manual antes de comenzar a trabajar.



O uso de luvas é obrigatório.

El uso de guantes es obligatorio.



O uso de óculos de segurança é obrigatório.

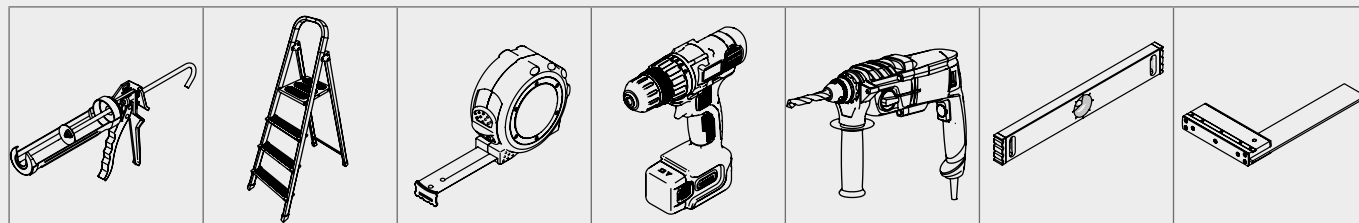
El uso de gafas de seguridad es obligatorio.



O uso de um capacete é obrigatório.


El uso de un casco es obligatorio.

Lista de ferramentas / Lista de herramientas



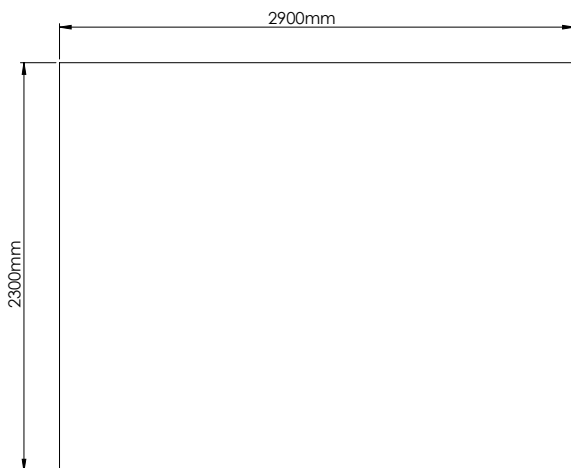
Lista de componentes / Lista de componentes

A18 2x 	A24 1x 	AD24 1x 	B6 17x 	F6 8x 	HA6 4x 	FD18 1x
UD18 1x 	K6LD 1x 	KT18 1x 	K6R 1x 	K6S 6x 	DR 1x 	DL 1x
J24R 1x 	J18 2x 	J24 1x 	J18S 2x 	JDA24 1x 	JD24 1x 	Z24A 1x
Z18B 1x 	Z24C1 1x 	Z24C2 1x 	Z18D 1x 	Z18T 1x 	2721-1 1x 	2721-2 1x
2721-3 1x 	DA030 12x 	DA18 10x 	DA24 6x 	DAVL18 1x 	DAVR18 1x 	DI030 12x
DI18 10x 	DI24 6x 	DIVR18 1x 	DIVL18 1x 	X24A 1x 	X18B 1x 	X24C 1x
X18D 1x 	IG 2x 	IK 2x 	TP2721 3x 	GP2721 3x 	BF18 7x 	PP18 1x

 opção / opción

Lista de componentes / Lista de componentes

OS18 1x 	CP05 8x 	CP01 4x 	CP02 4x 	SD18 2x200x 	SD18BL 30x 	SD16D 18x
BZ 12x 	SD25 2x 	SP 3x 	TOOL1 1x 	TOOL2 1x 	TOOL3 1x 	RK1 ● 1x RK2 ● RK3 ○
W1 1x 	W2 1x 	W3 1x 	W4 2x 	M24 2x 	M18 2x 	DK 1x

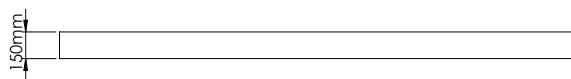


Pressuposto / Presuposición

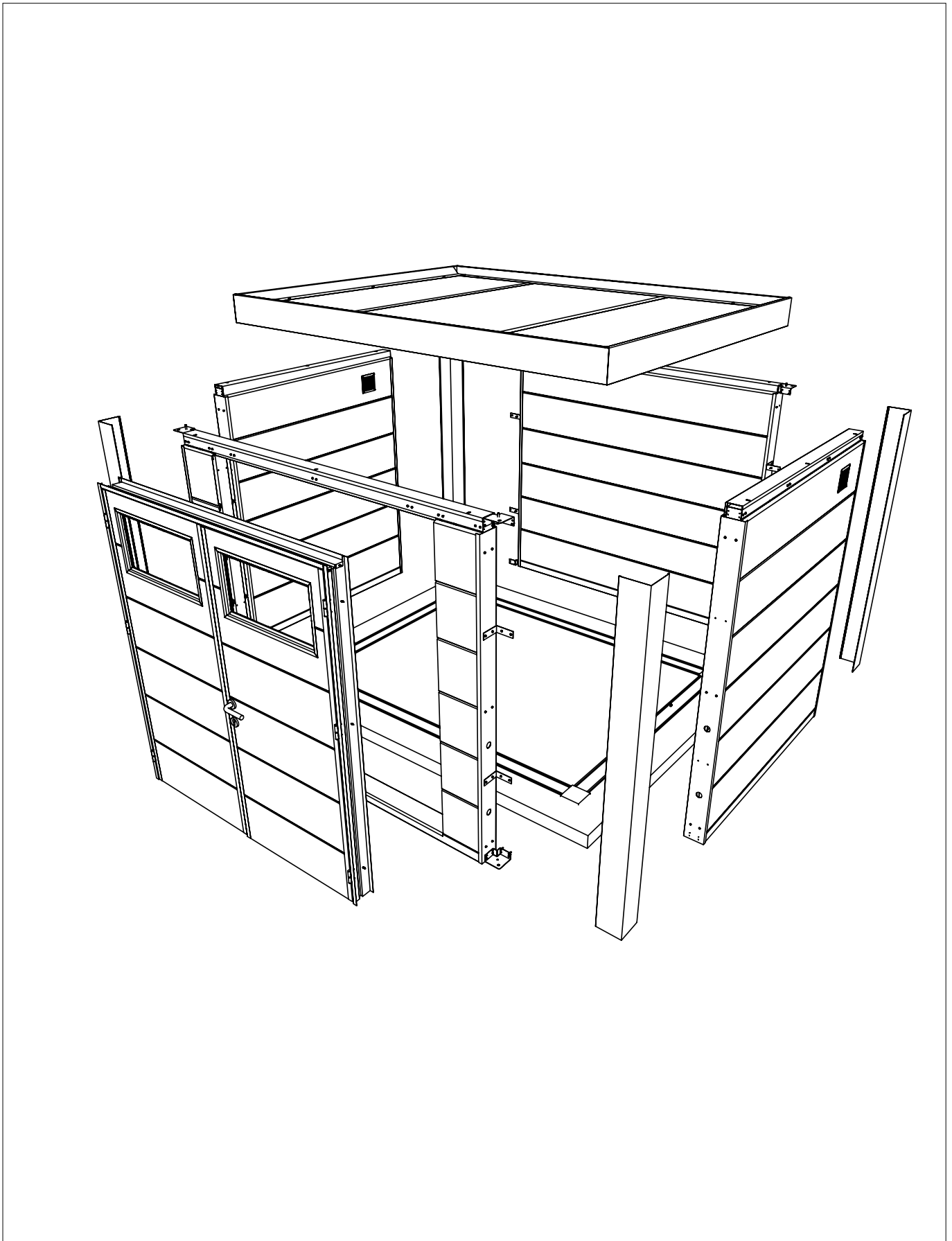
- O chão deve ser plano e nivelado.
O piso deve ser feito de tal forma que seja possível fixá-lo ao abrigo de jardim.
- El suelo debe ser plano y nivelado.
El piso debe ser hecho de tal forma que sea posible fijarlo a caseta de jardín.

PS

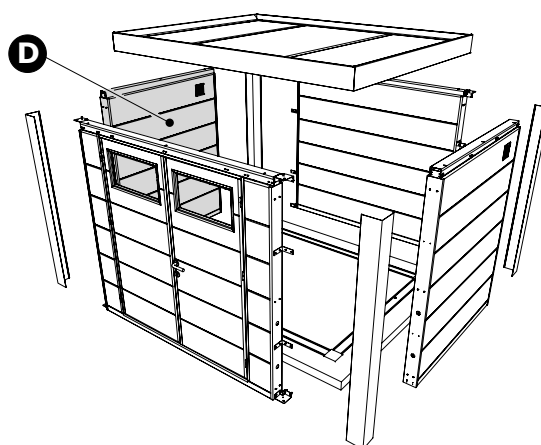
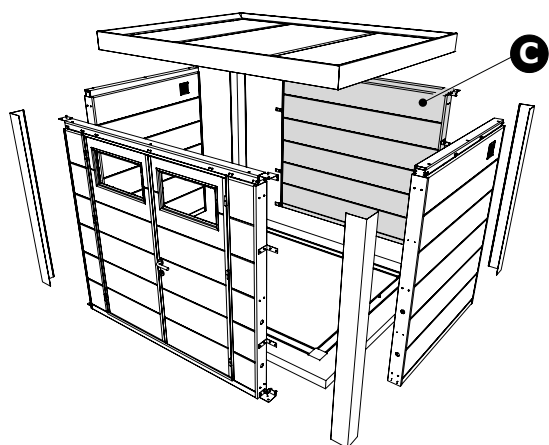
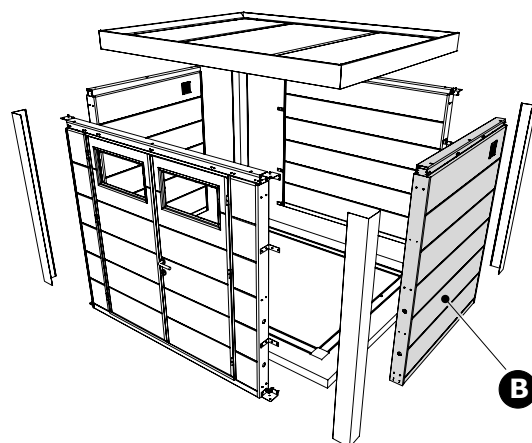
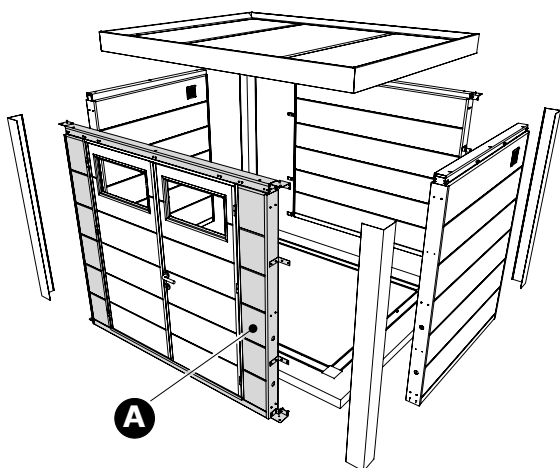
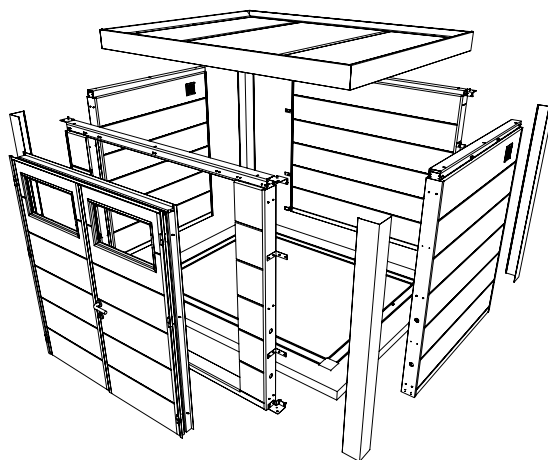
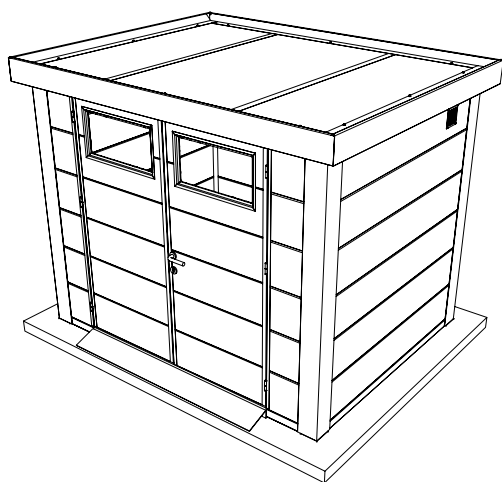
- O abrigo de jardim deve estar centrado na base.
- A caseta de jardín debe estar centrada na base.

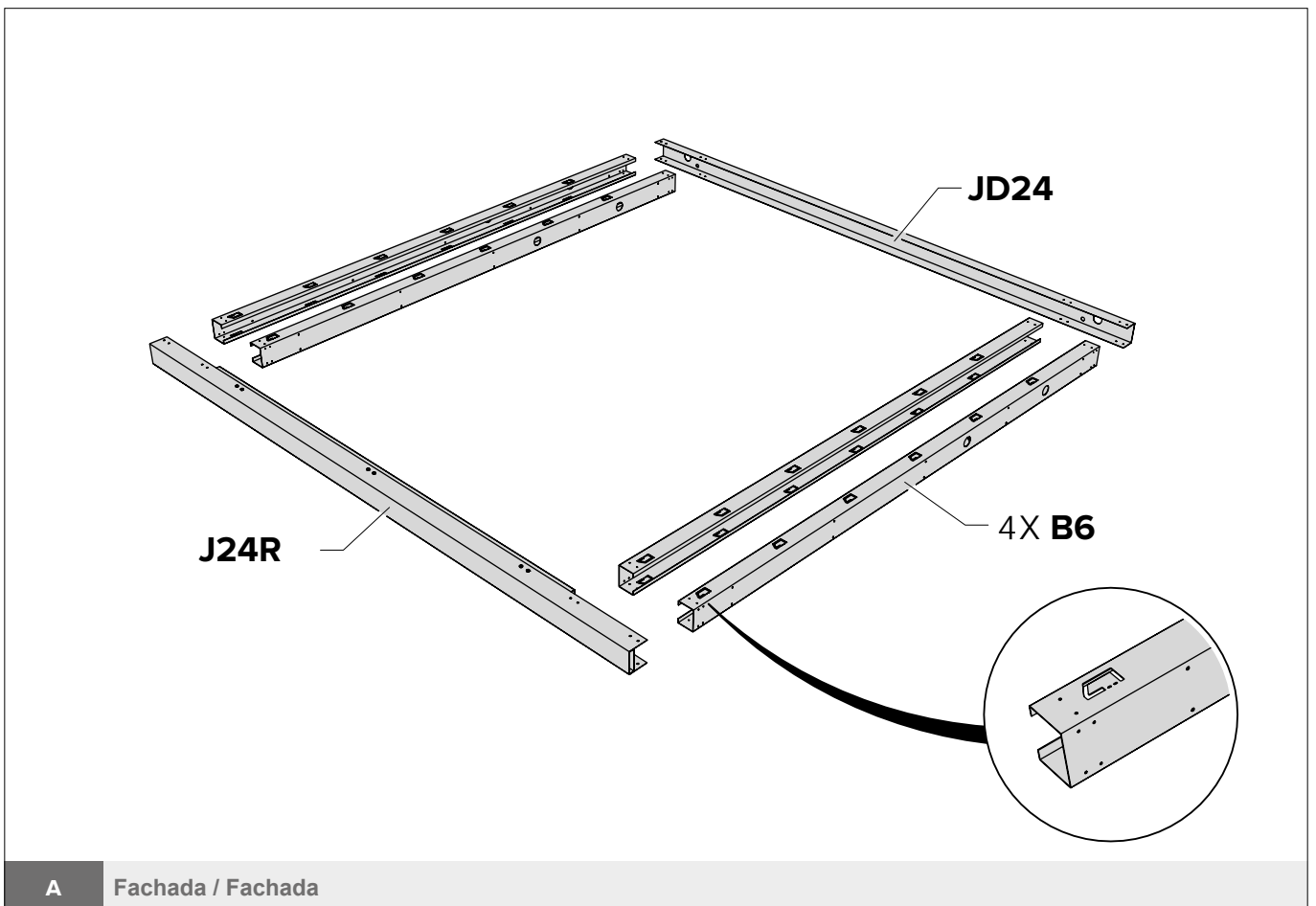
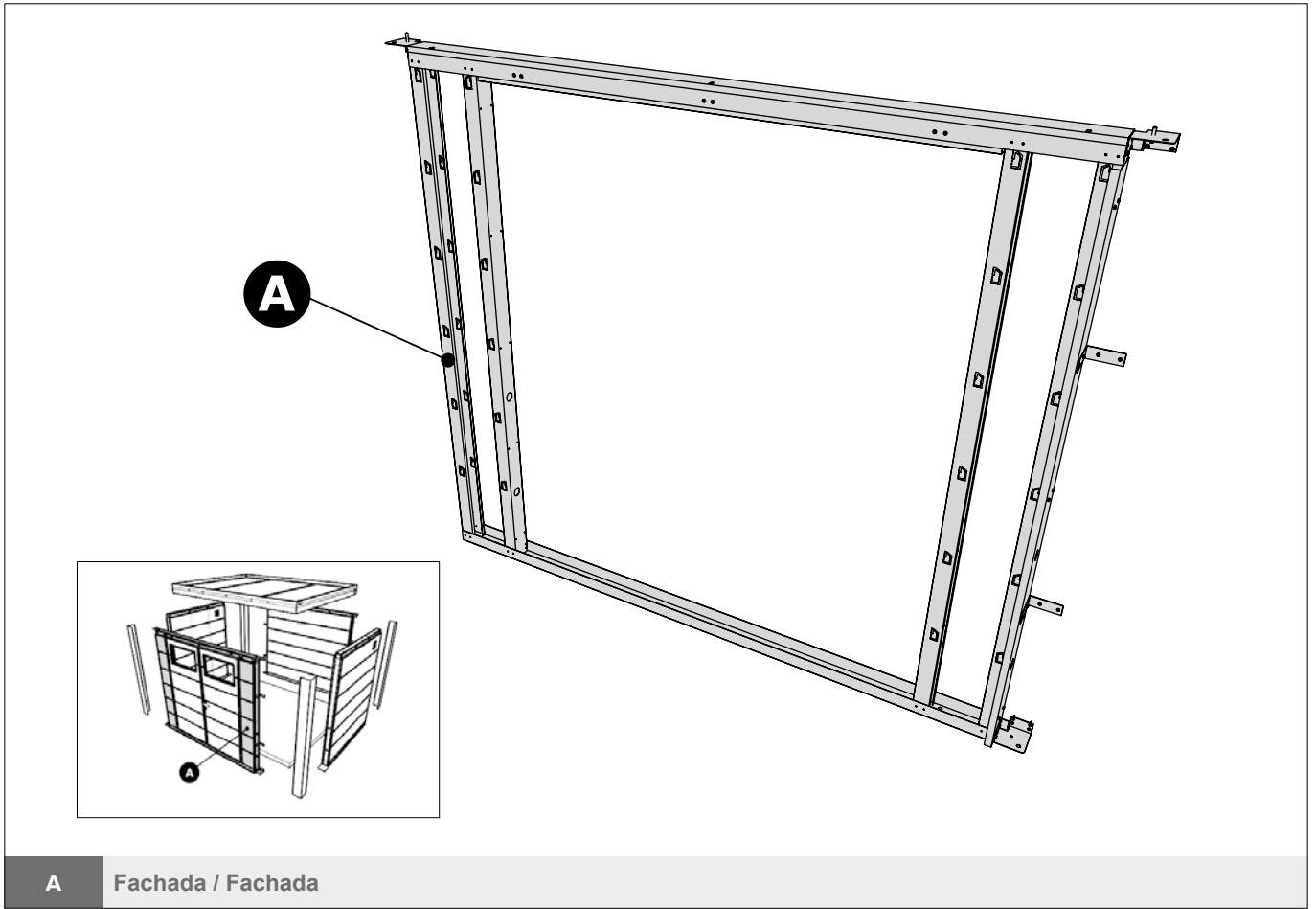


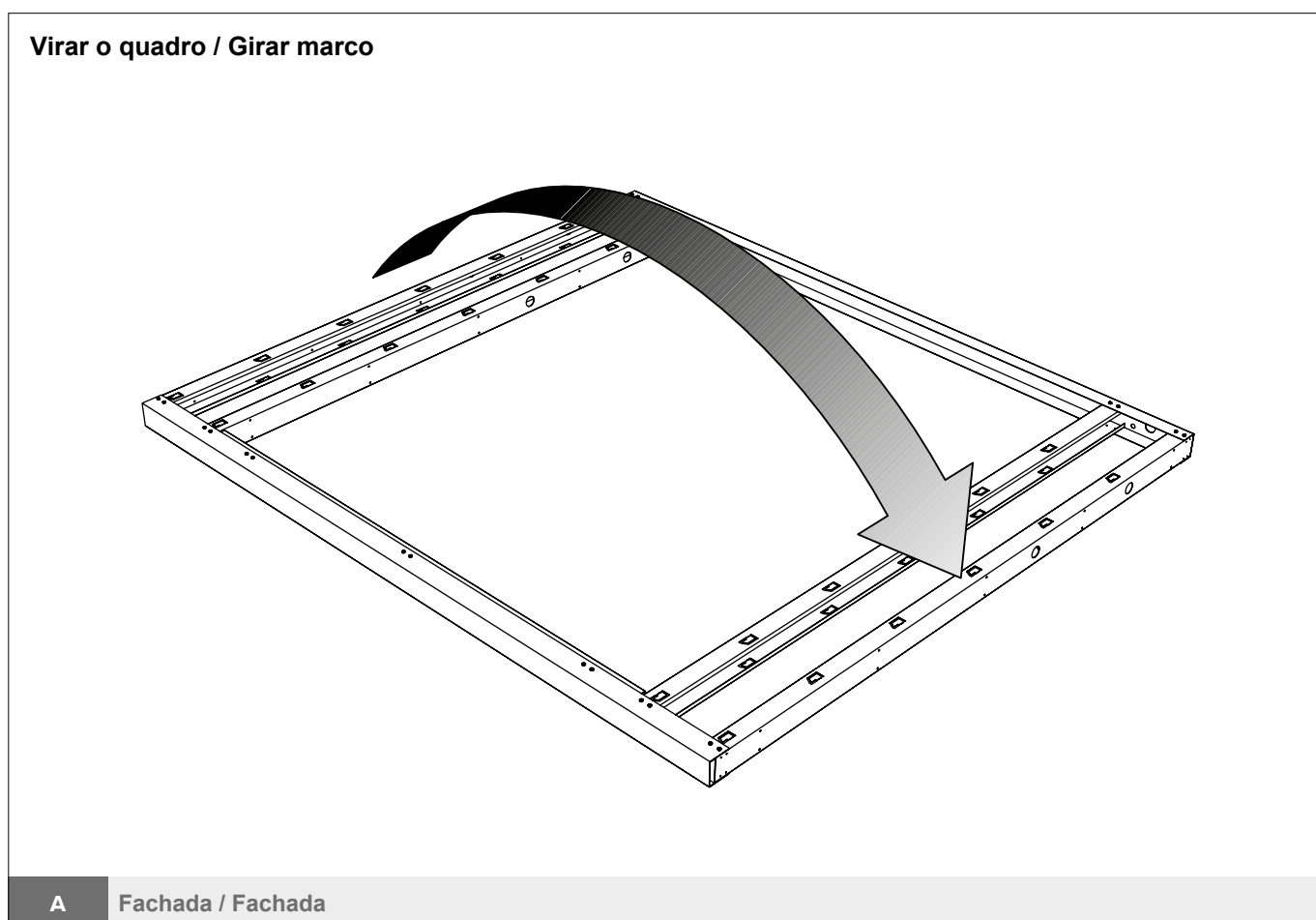
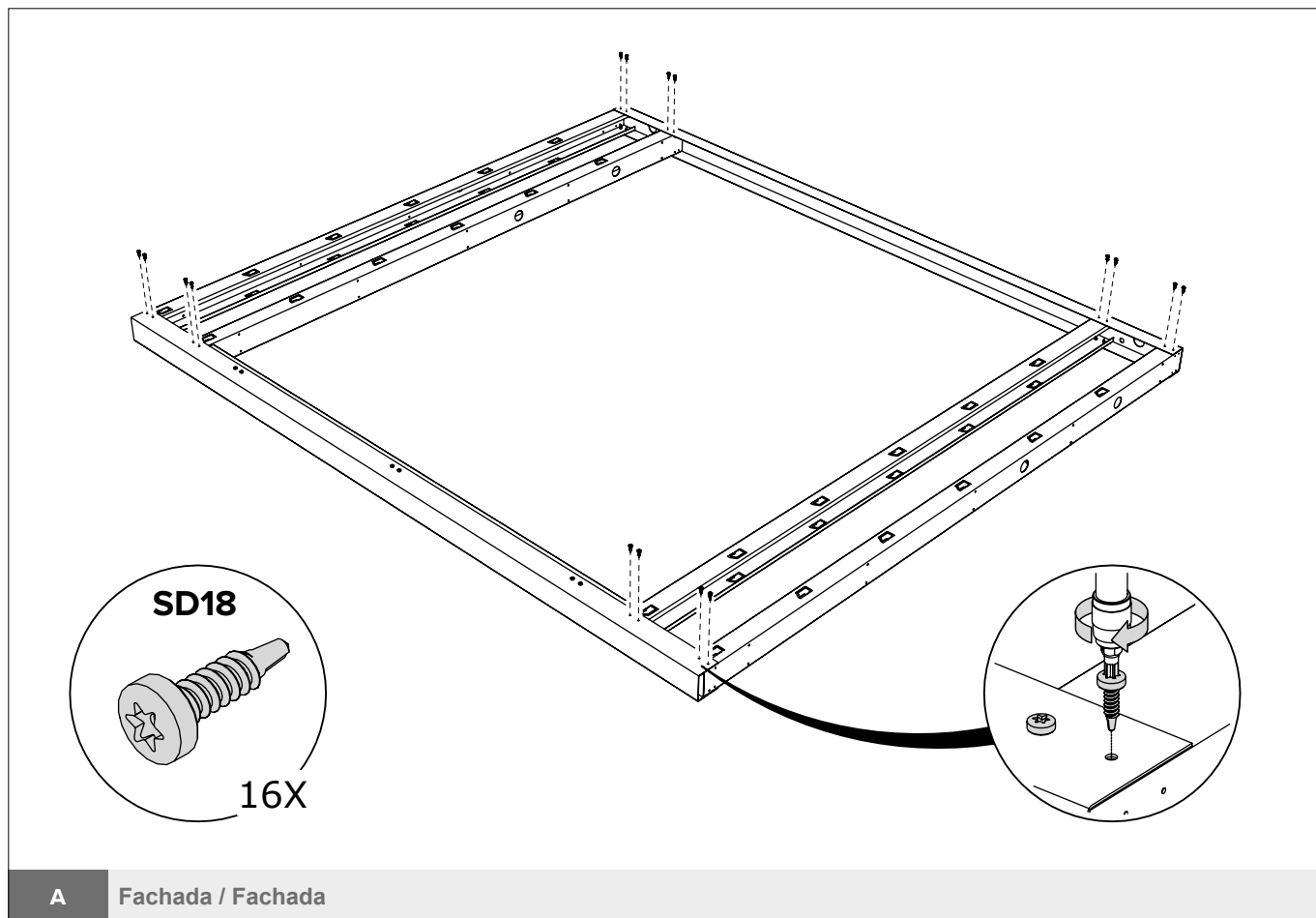
Todos os elementos / Todos los elementos

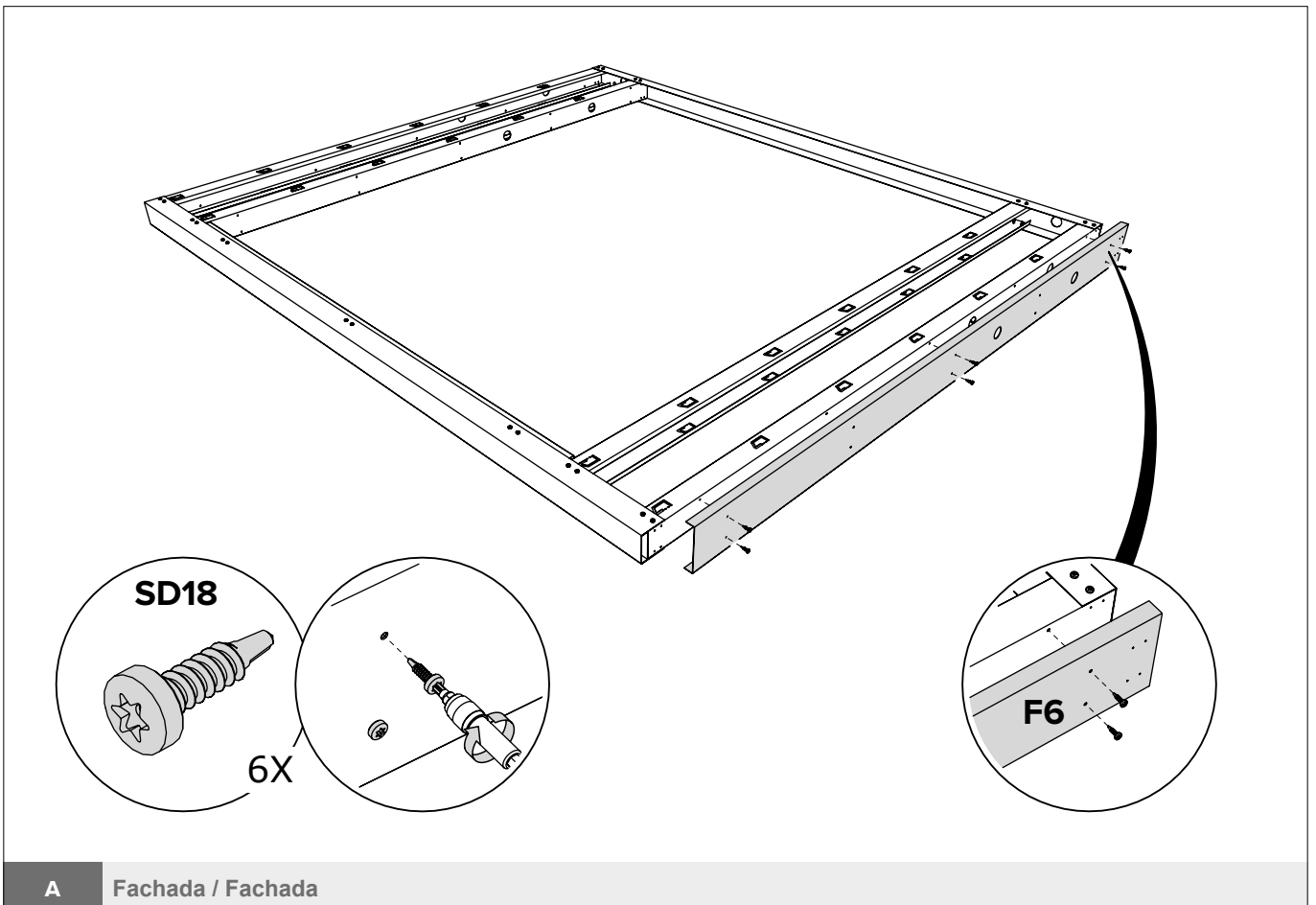
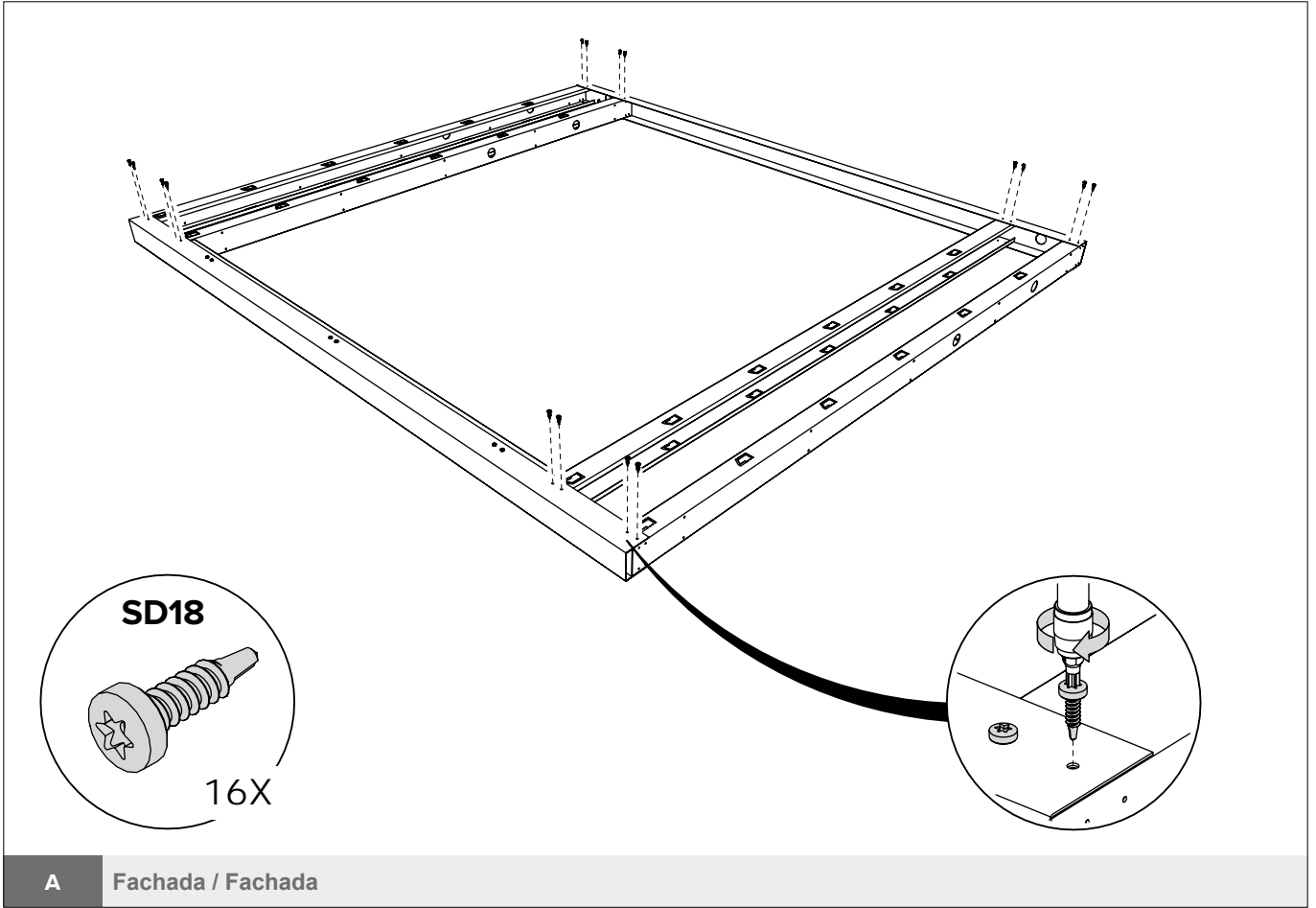


Composição / Composición

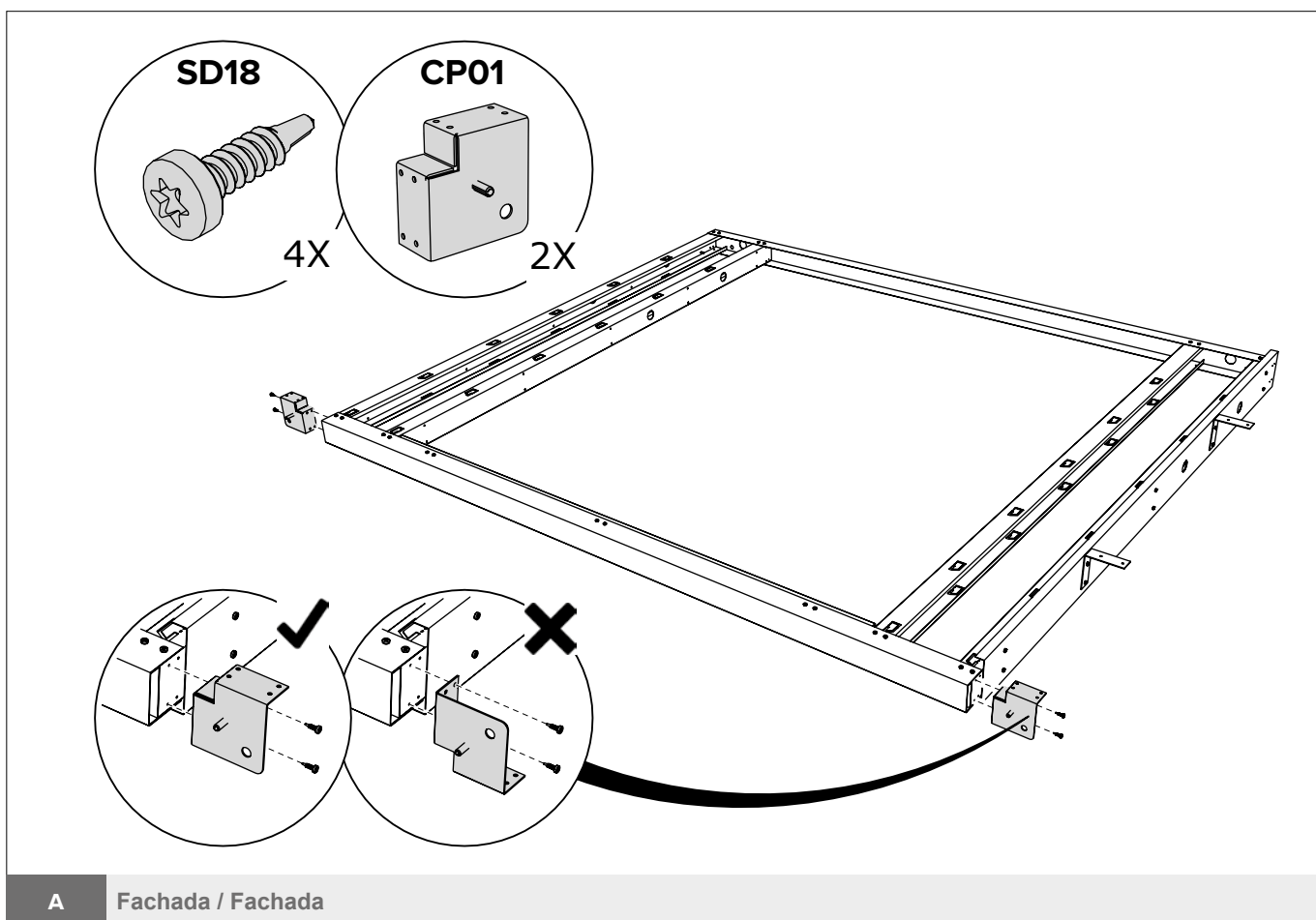
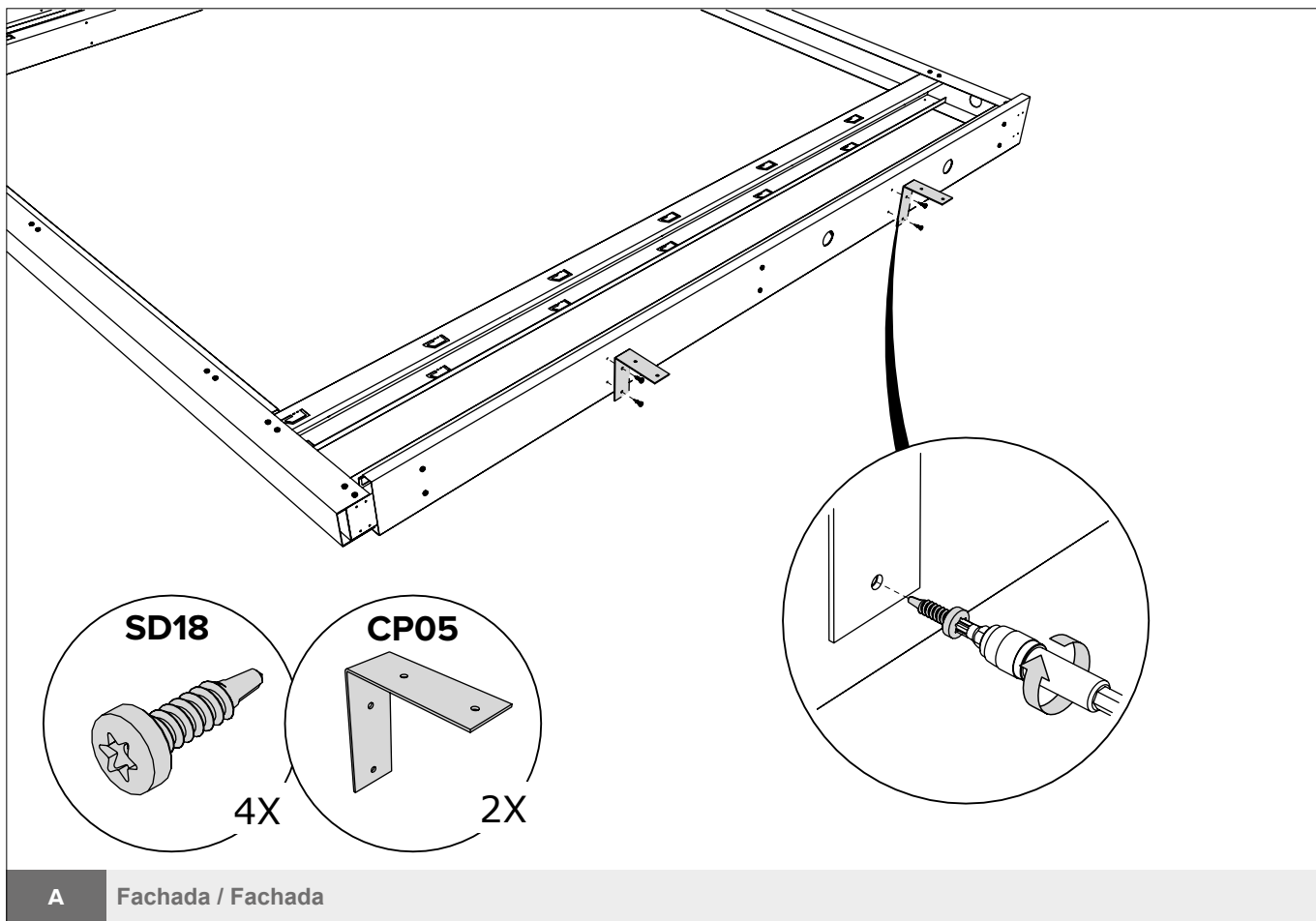


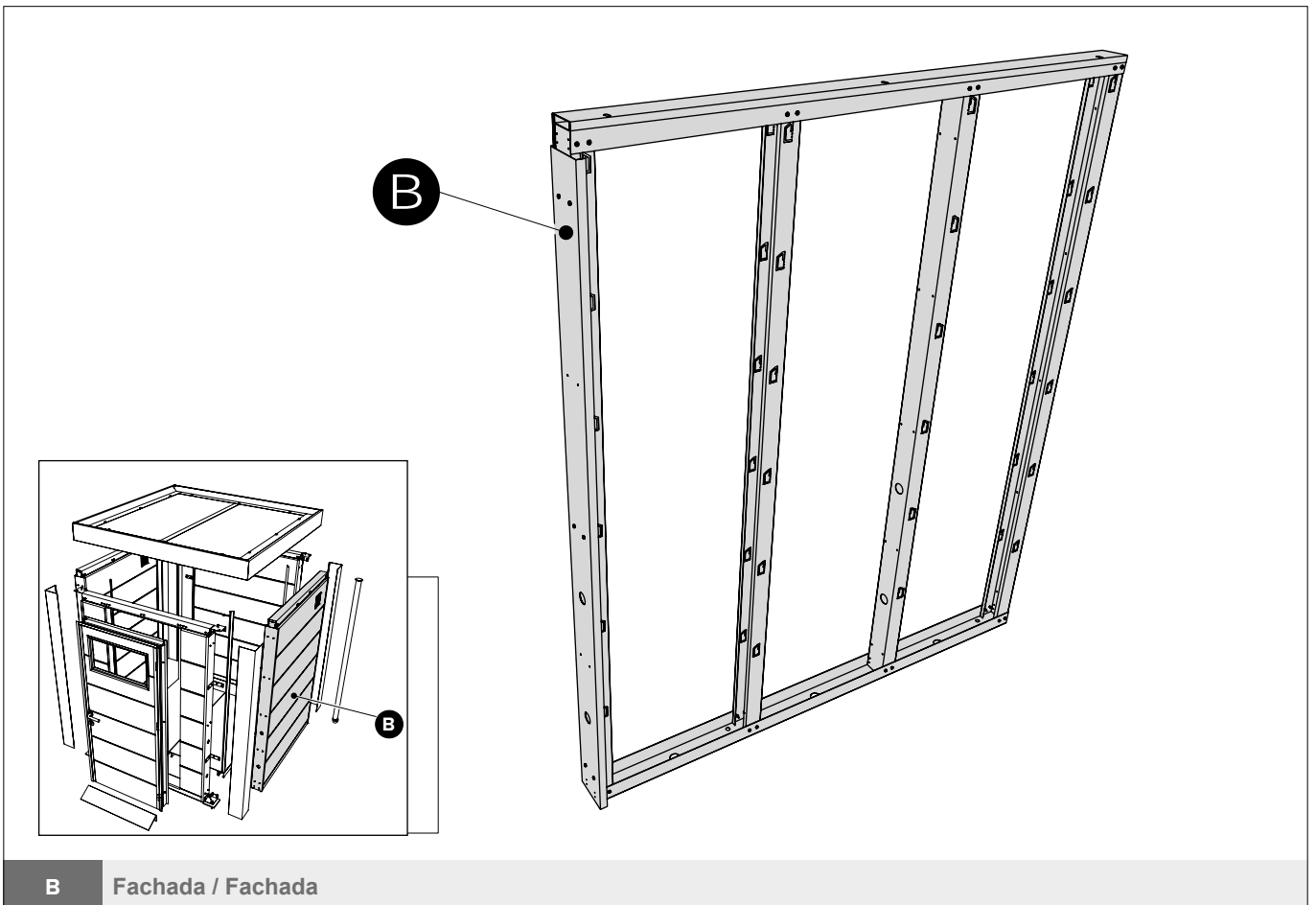
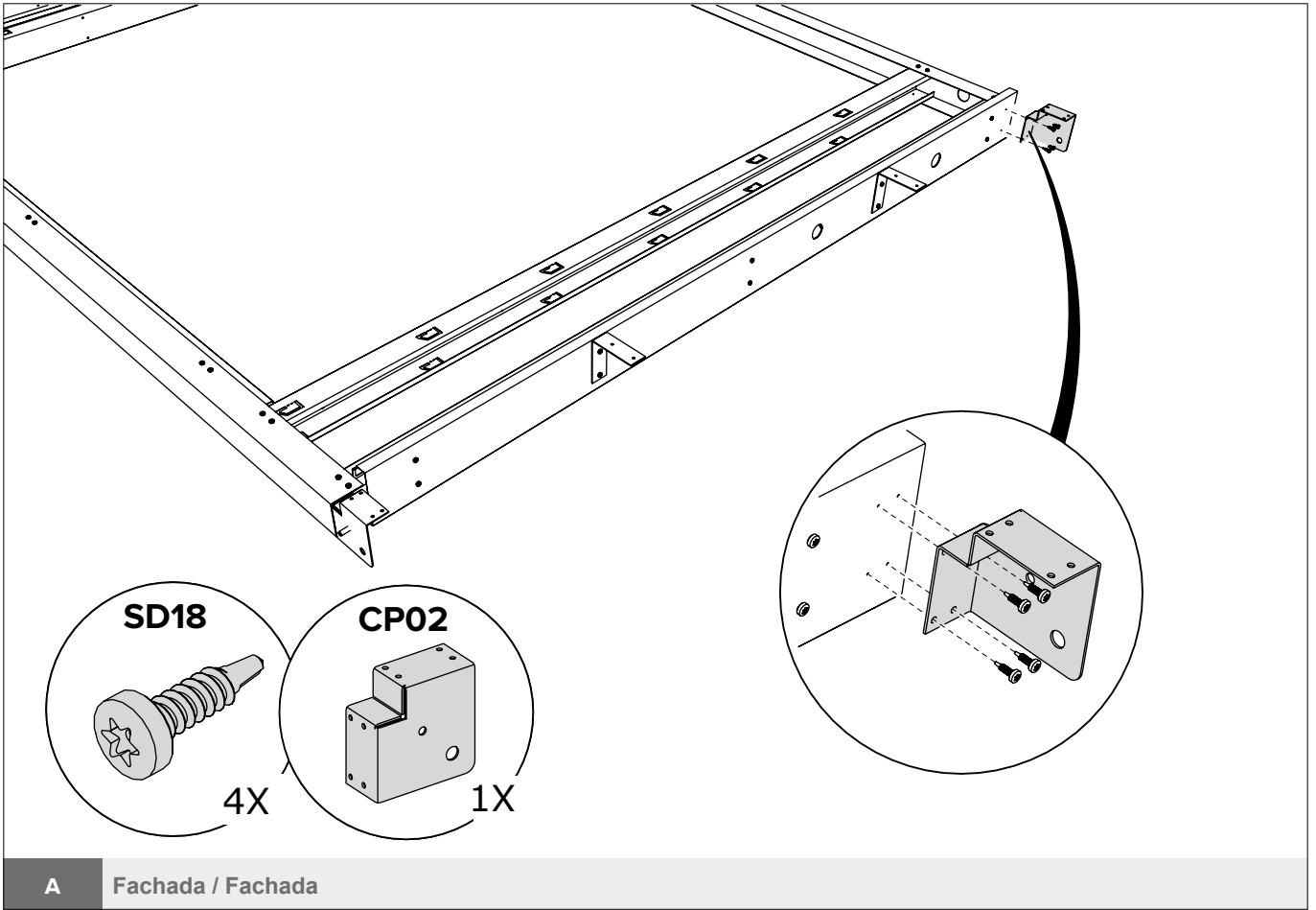


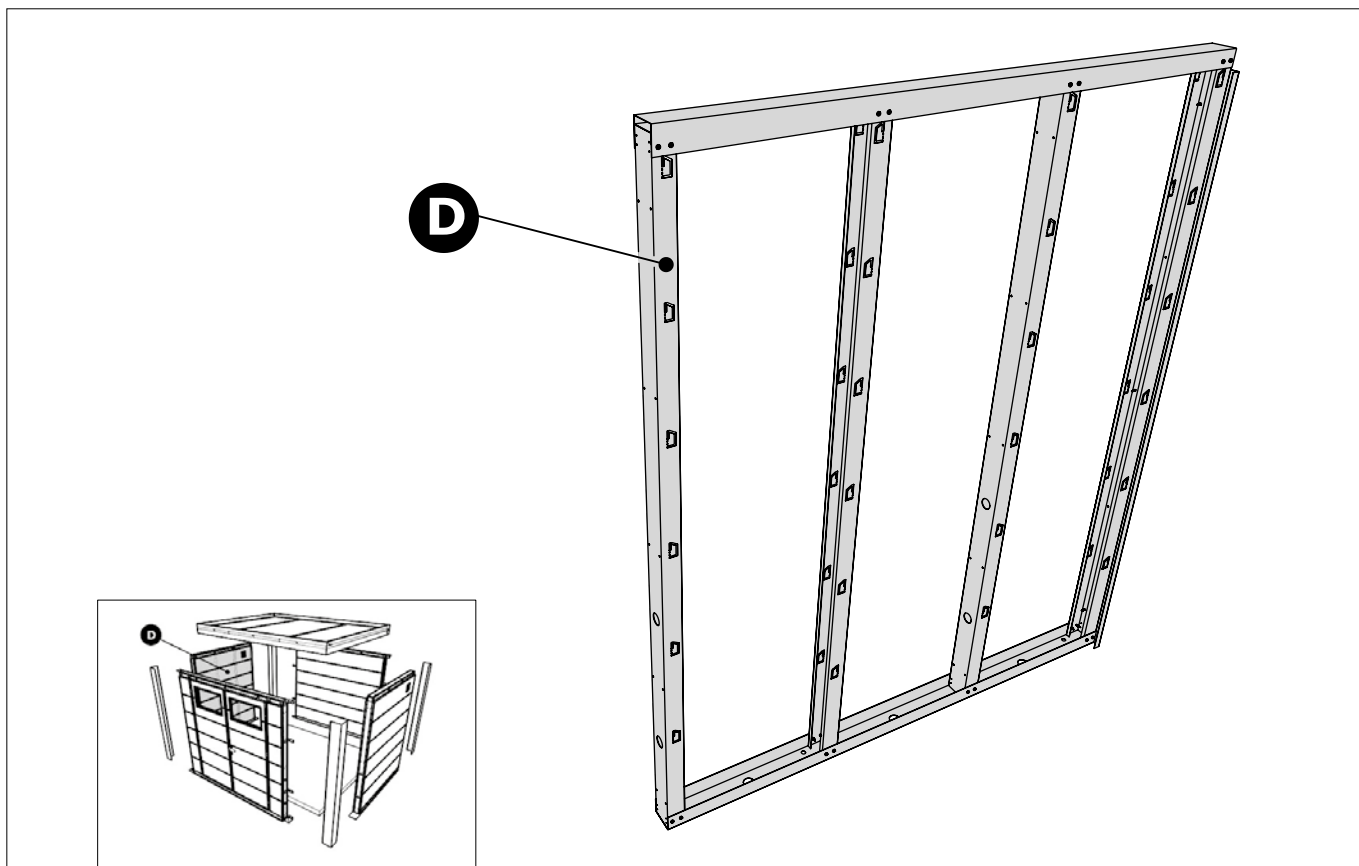




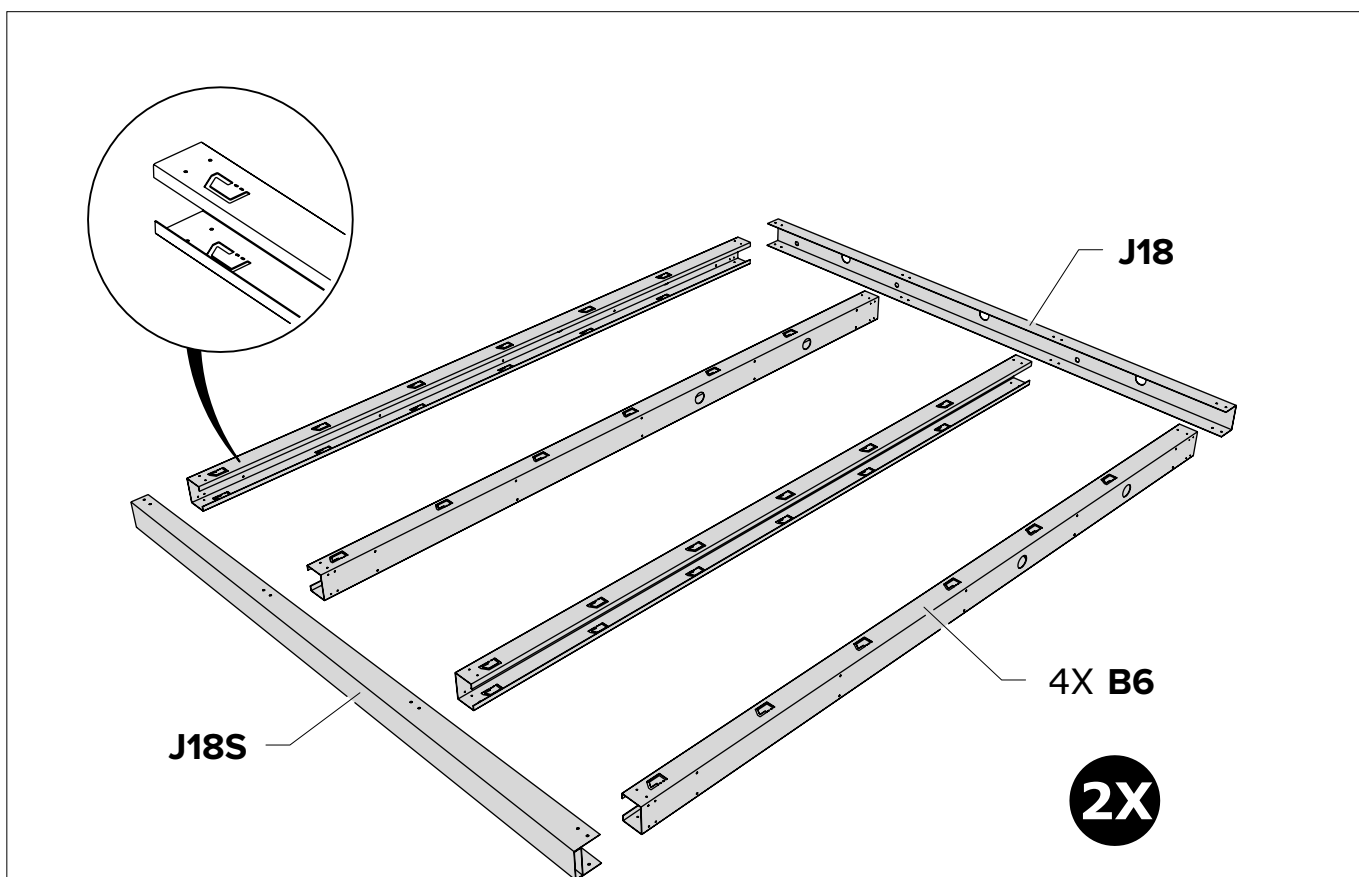
ABRIGO DE JARDIM / CASETA DE JARDÍN NH5



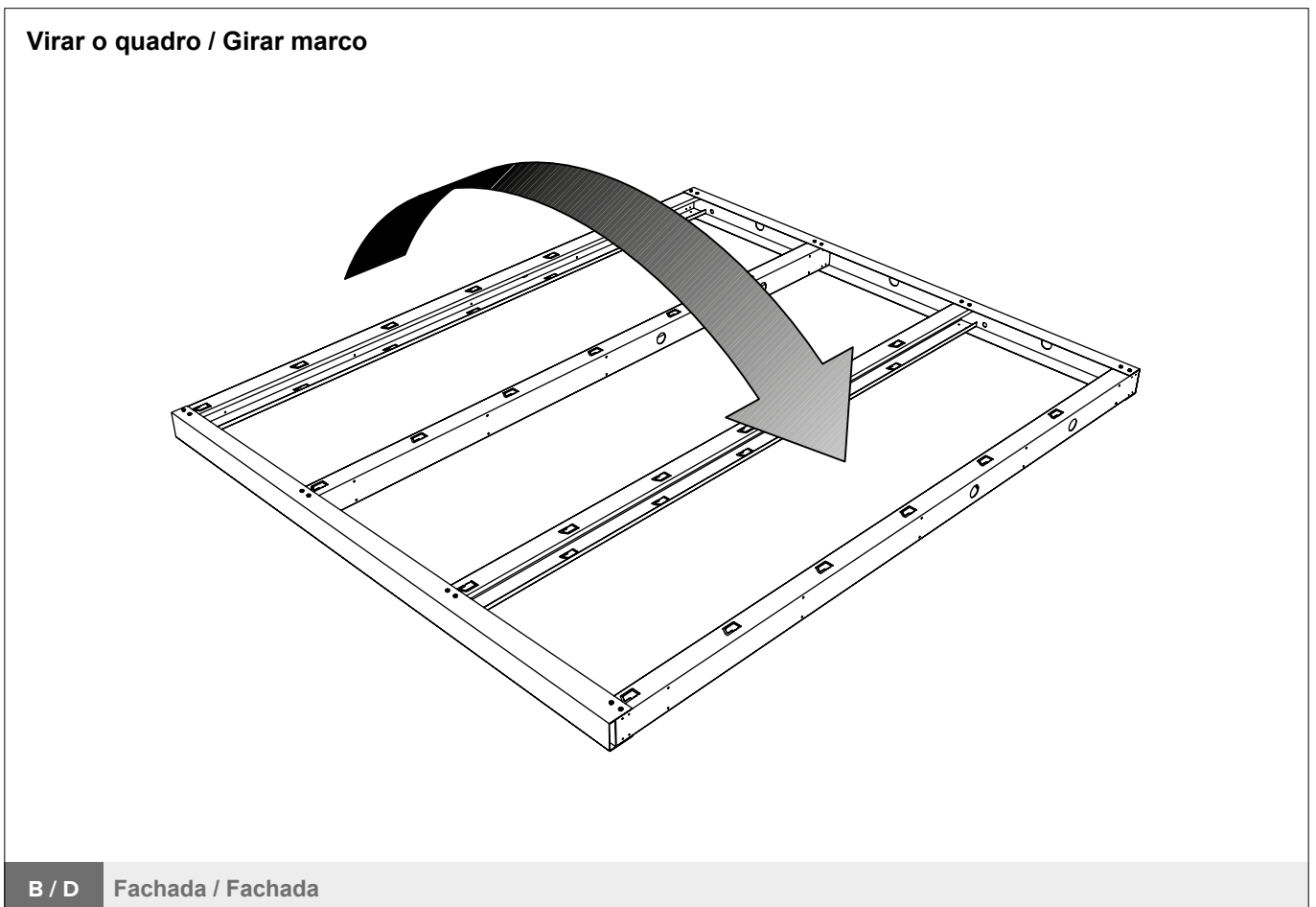
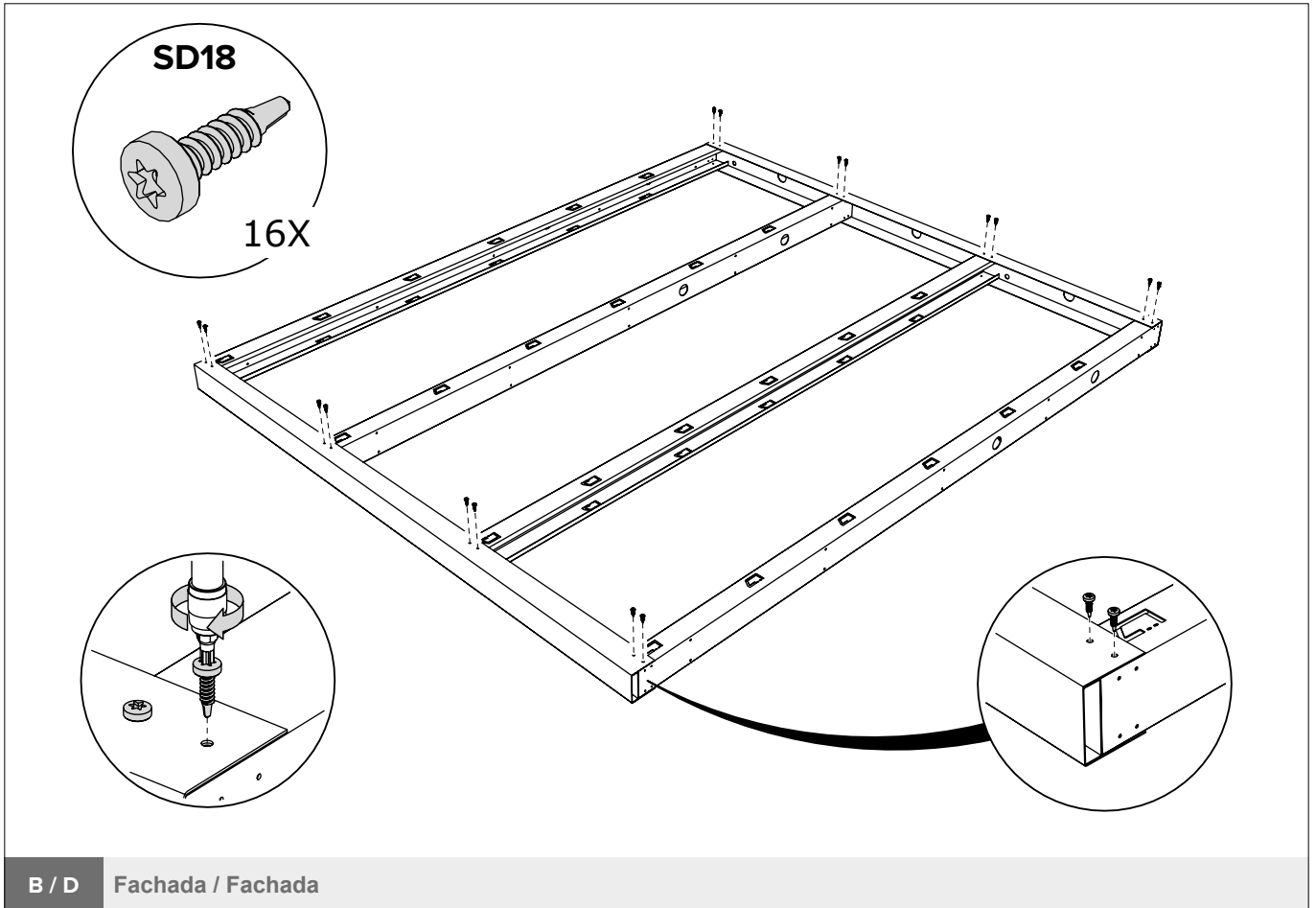


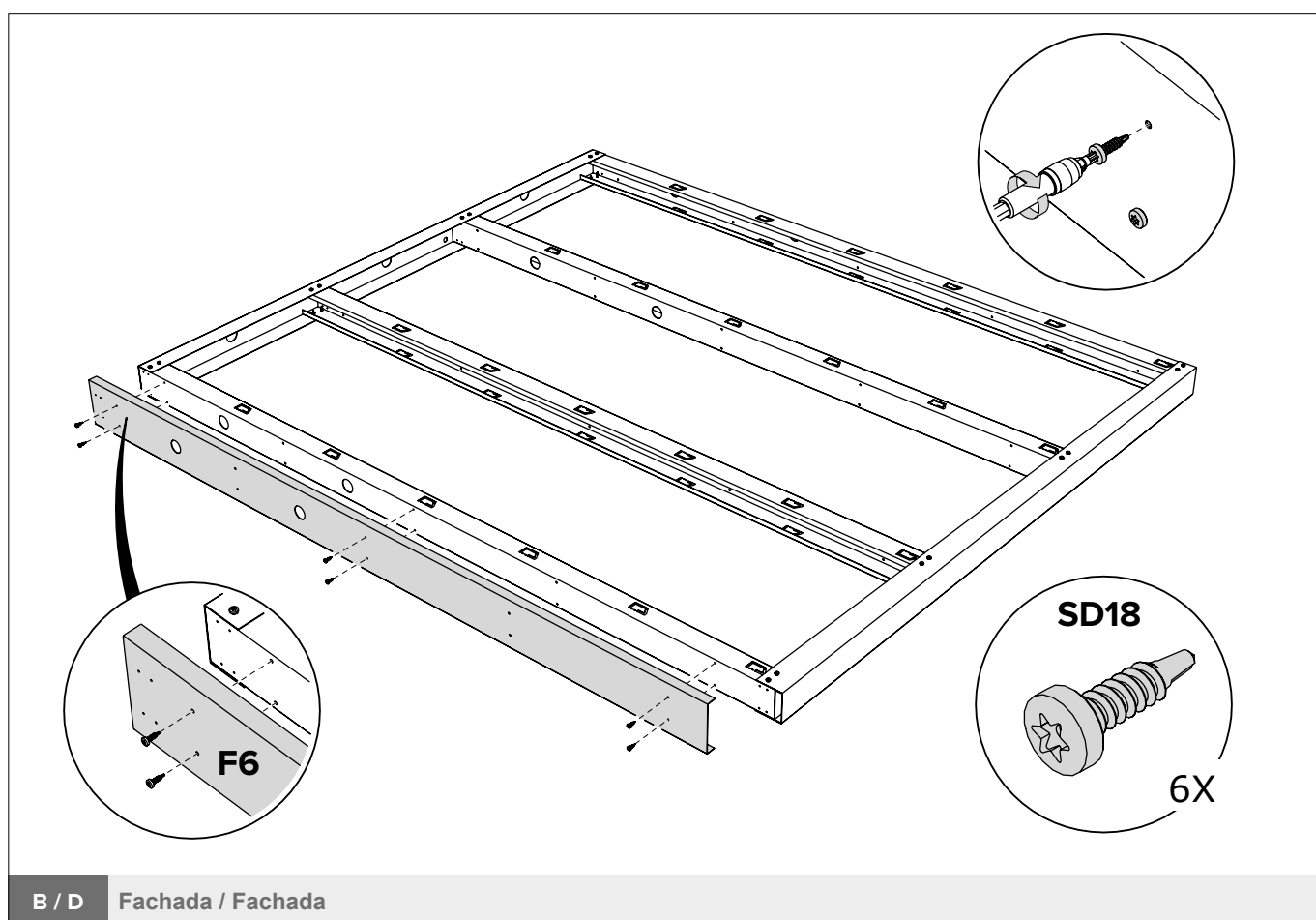
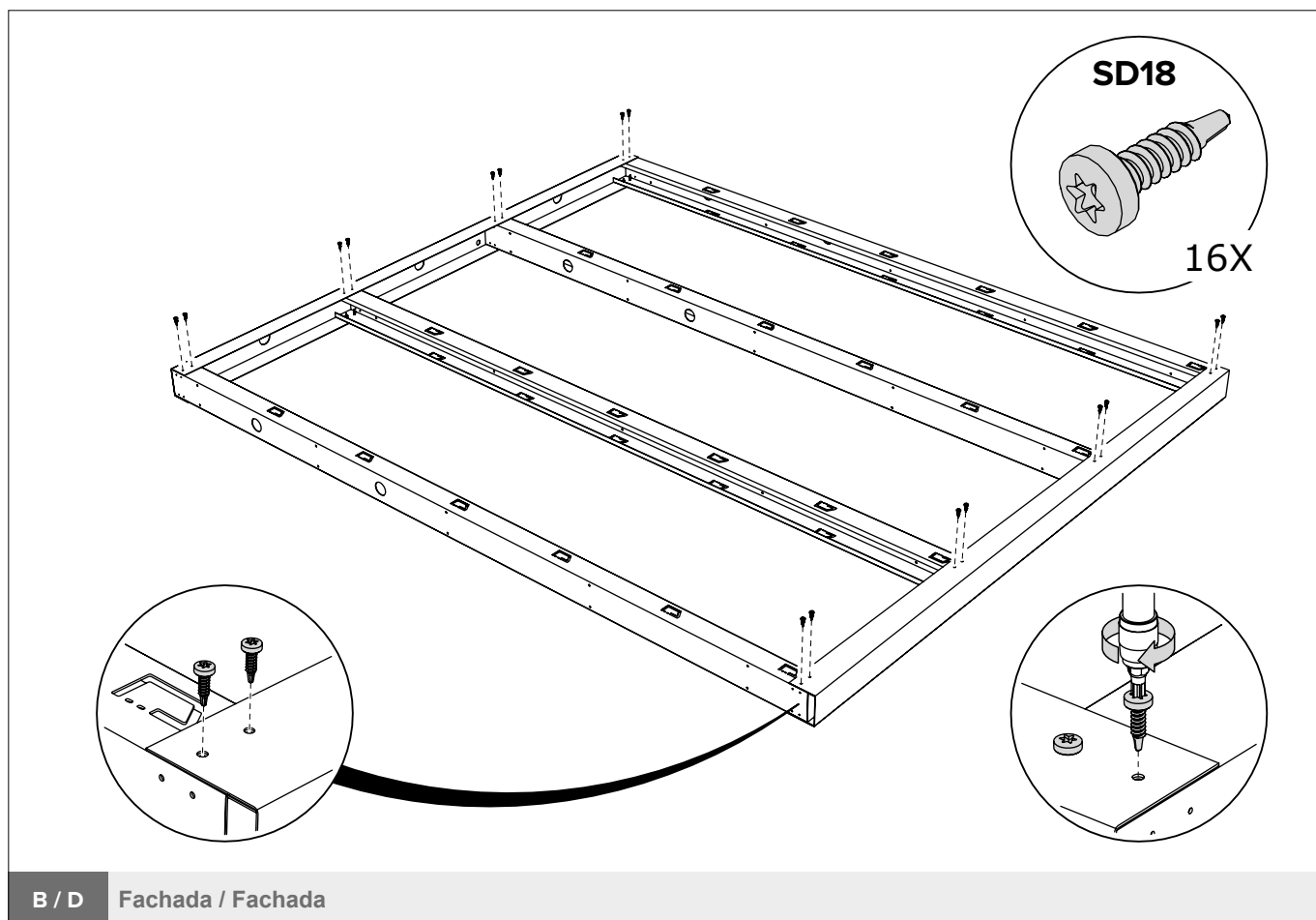


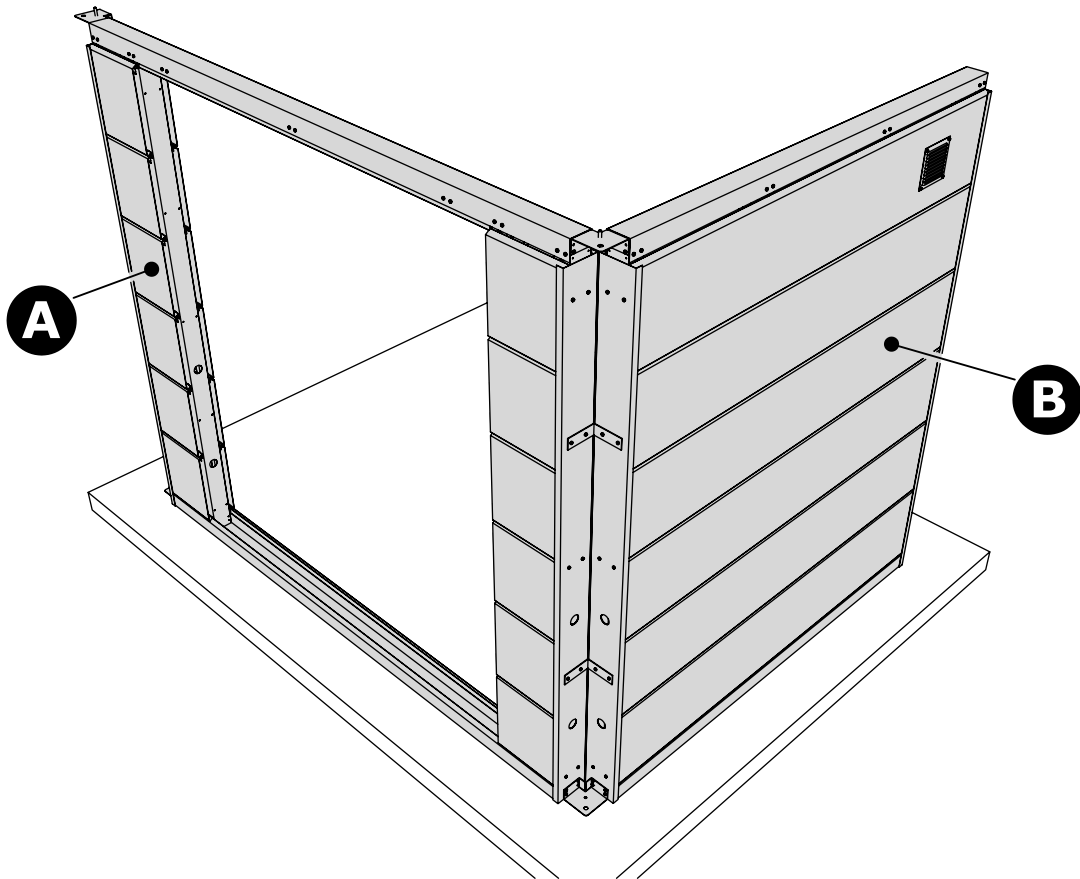
D Fachada / Fachada



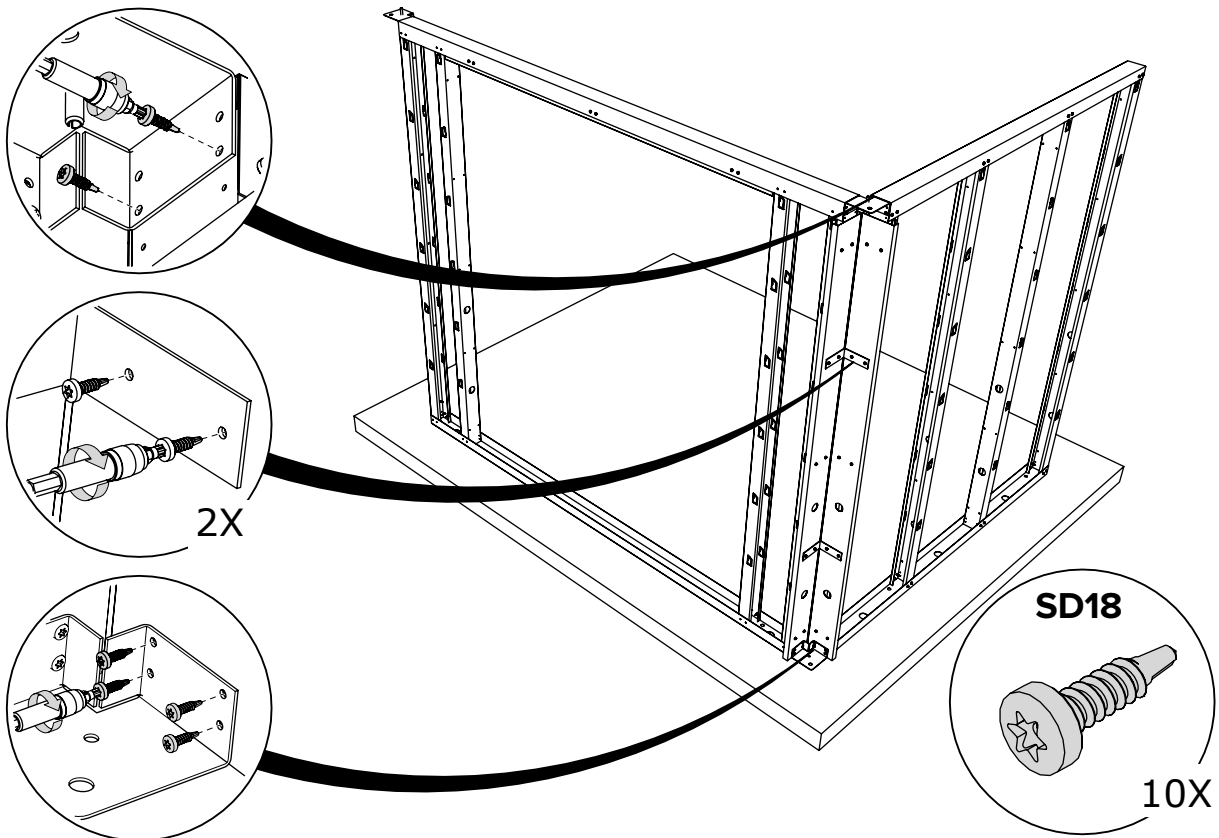
B / D Fachada / Fachada



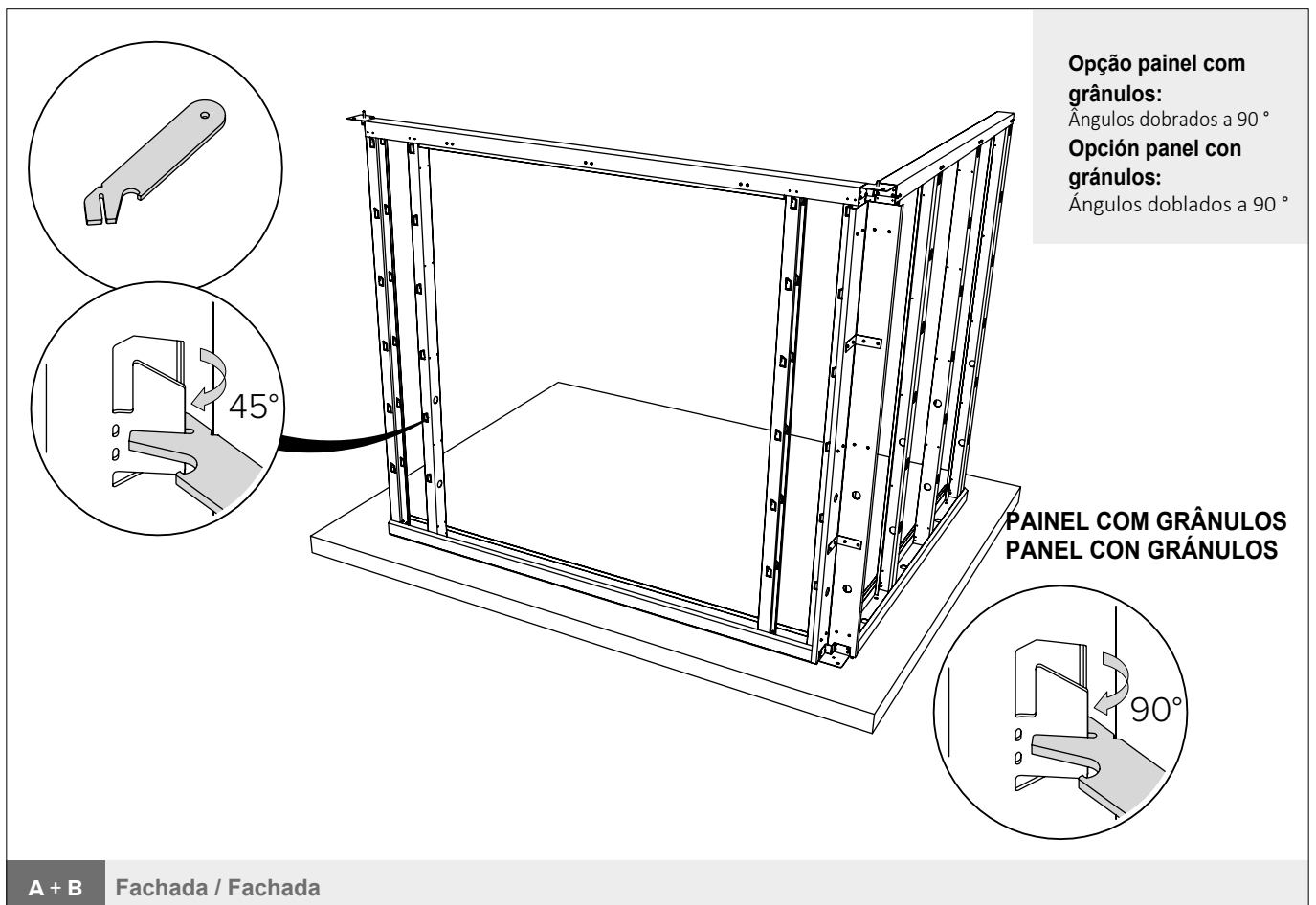
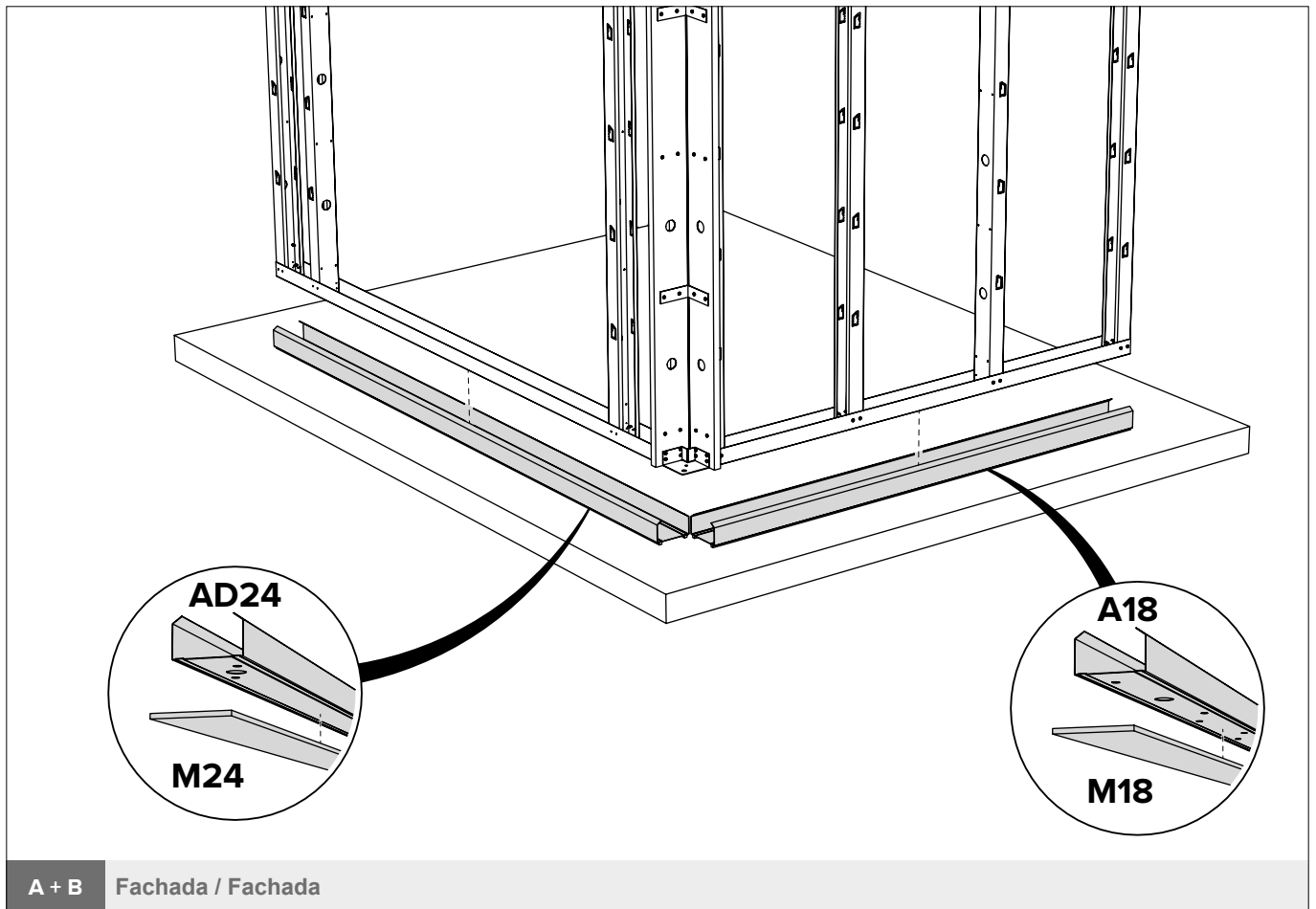


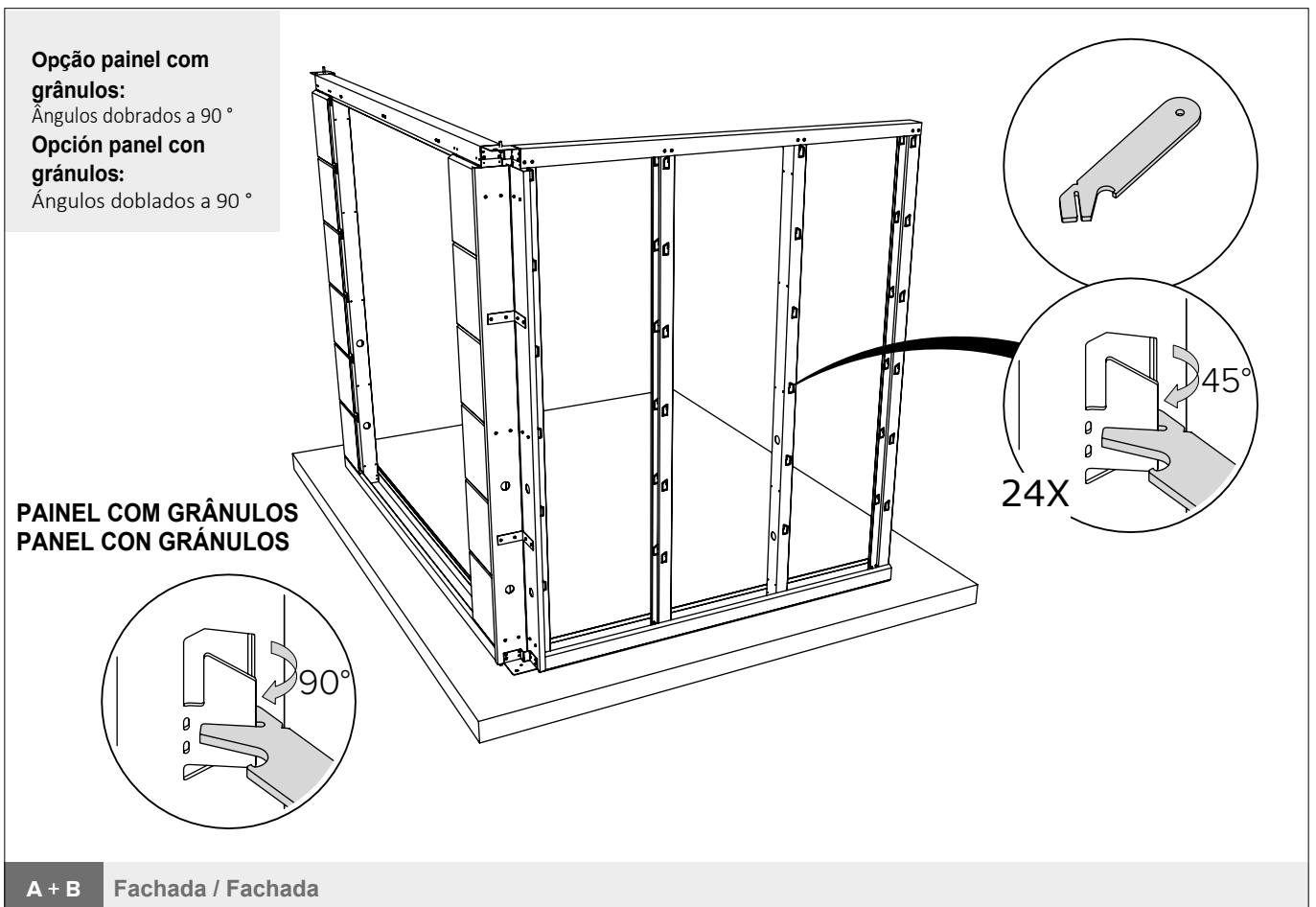
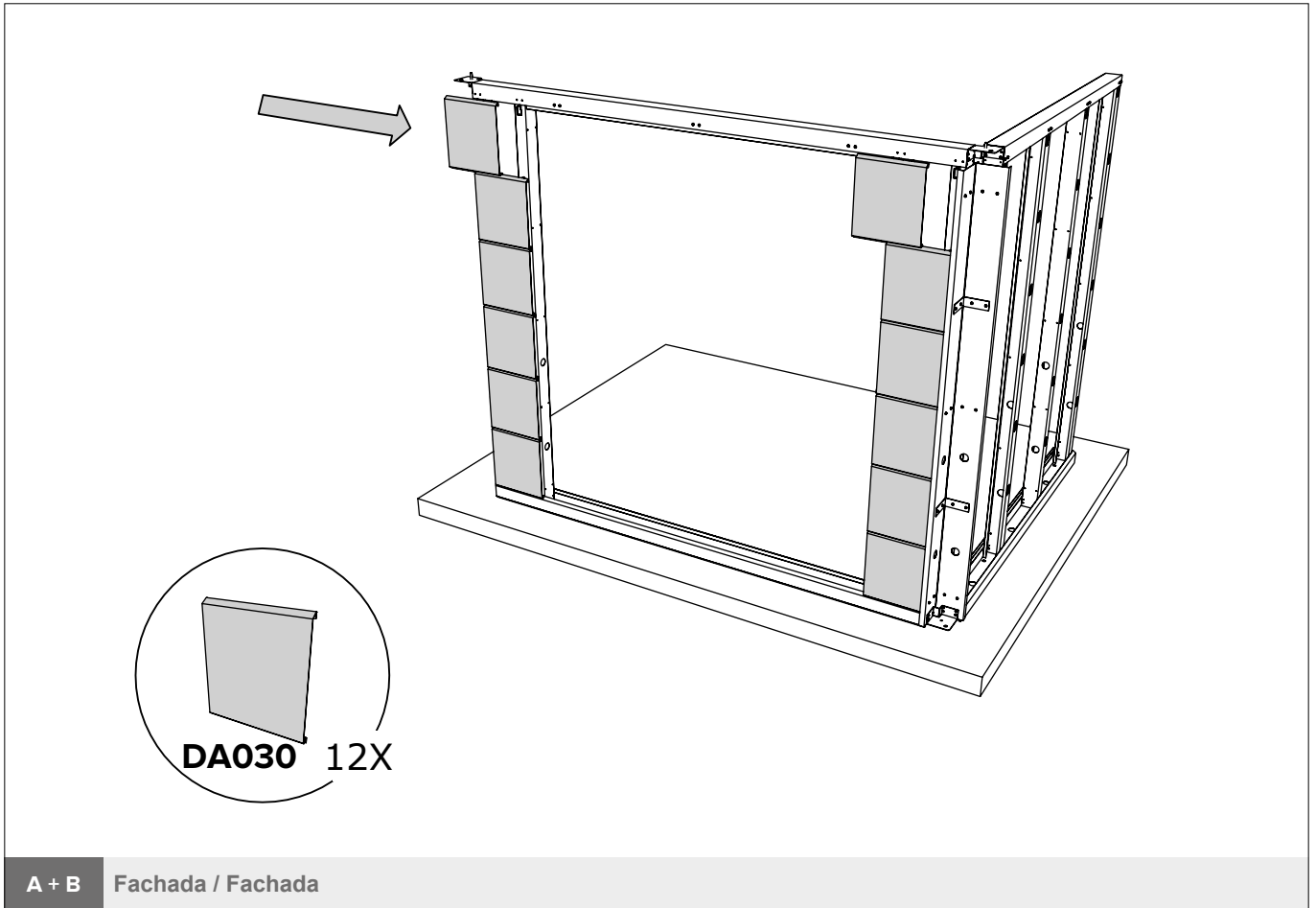


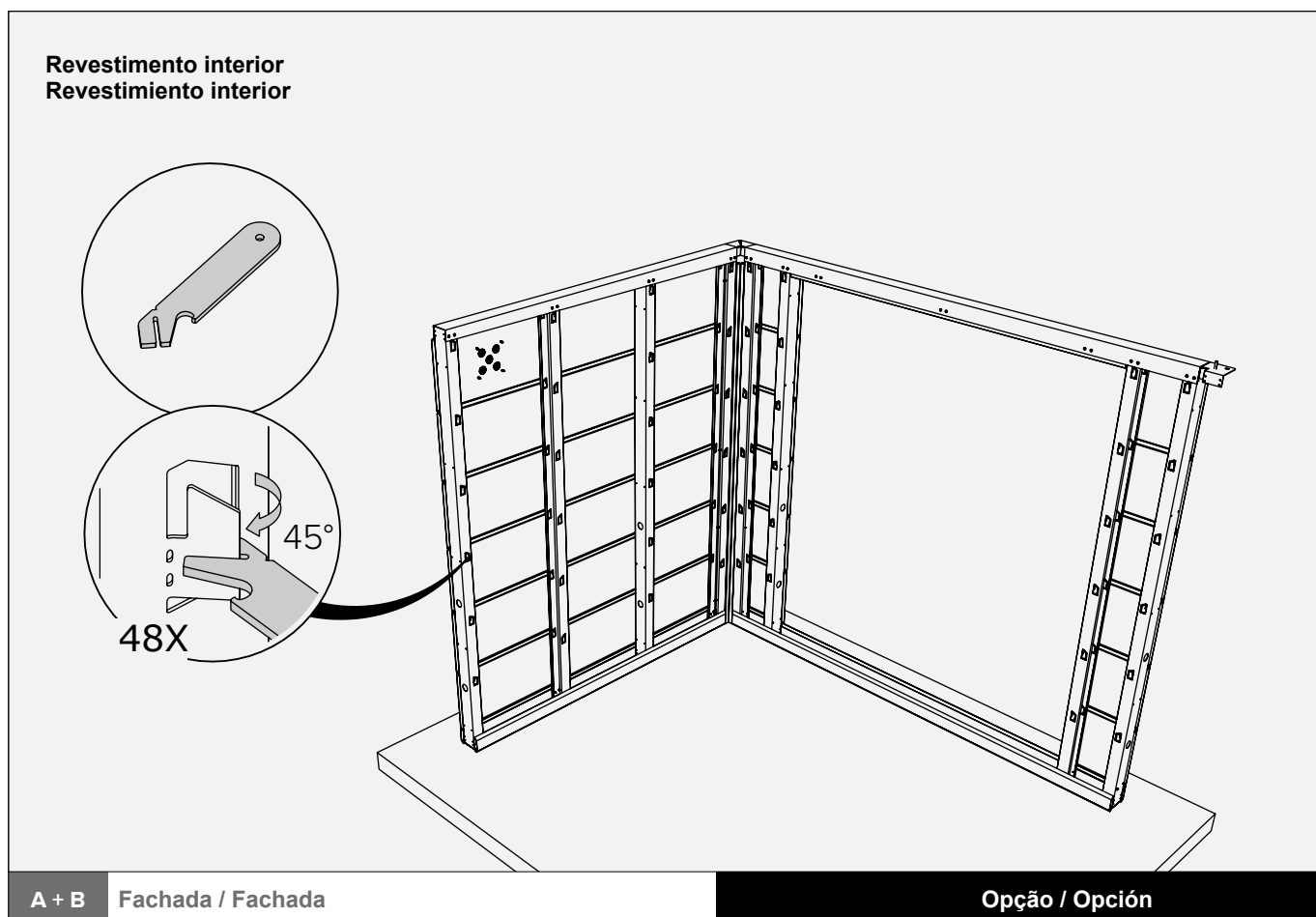
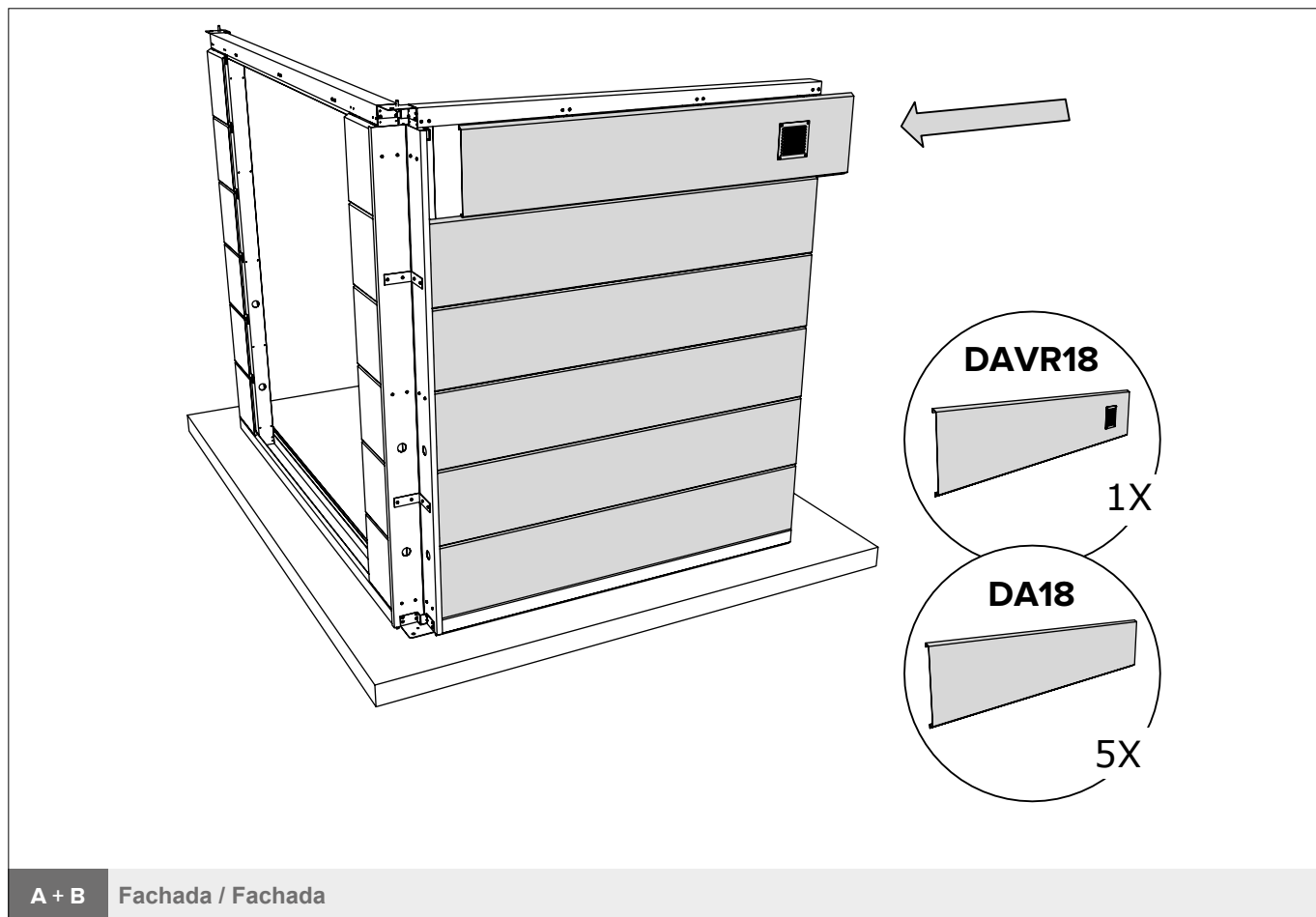
A + B Fachada / Fachada

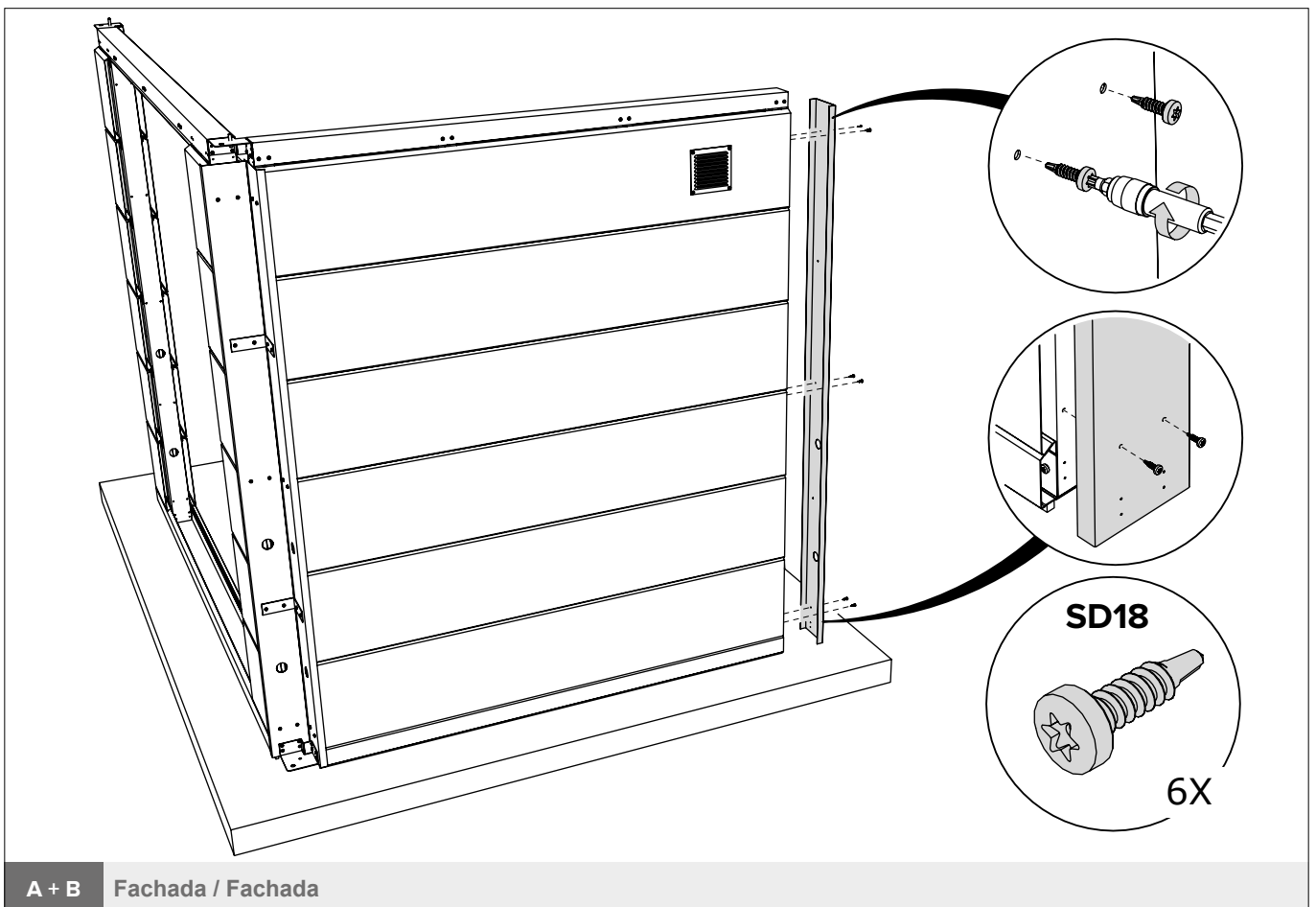
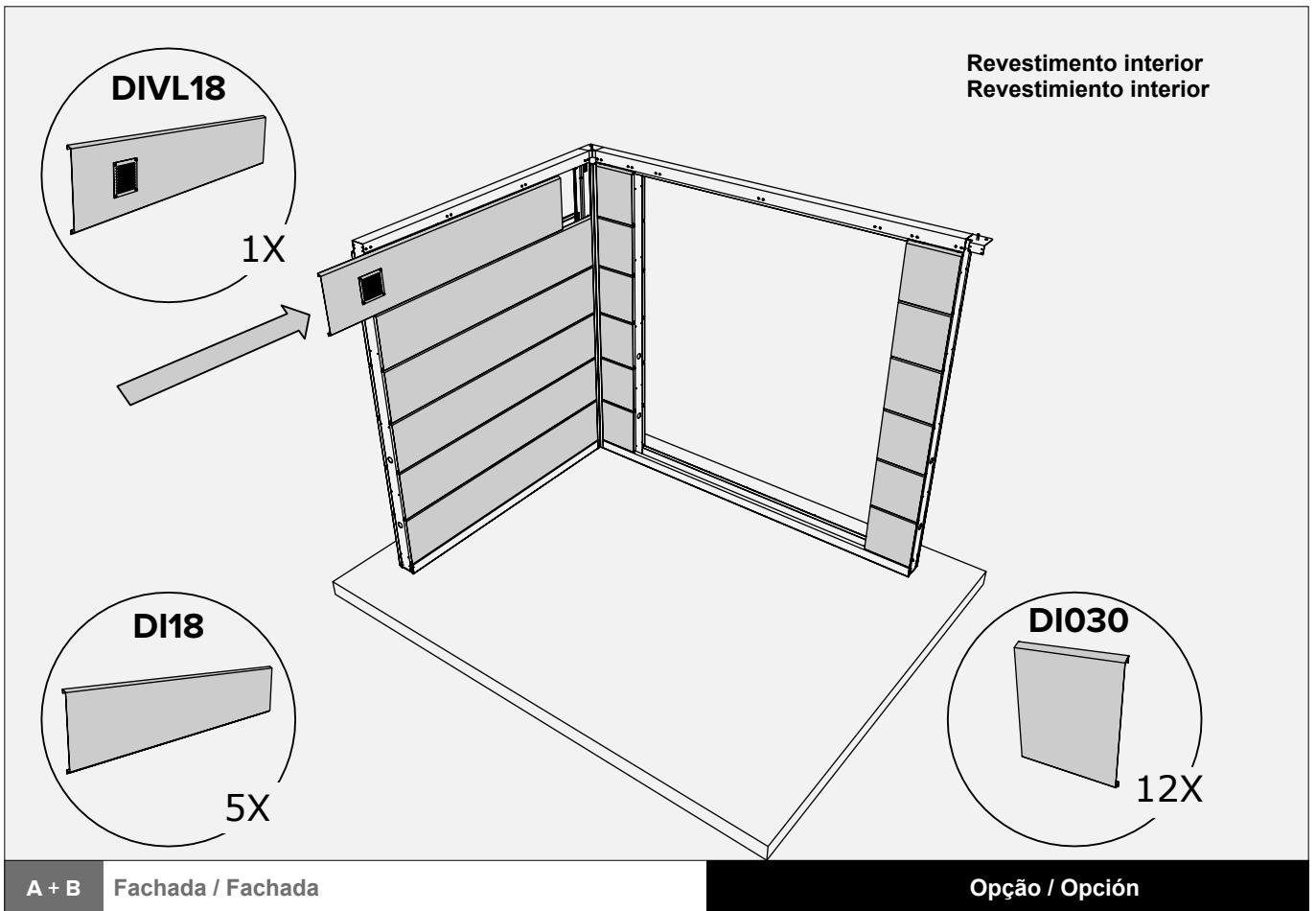


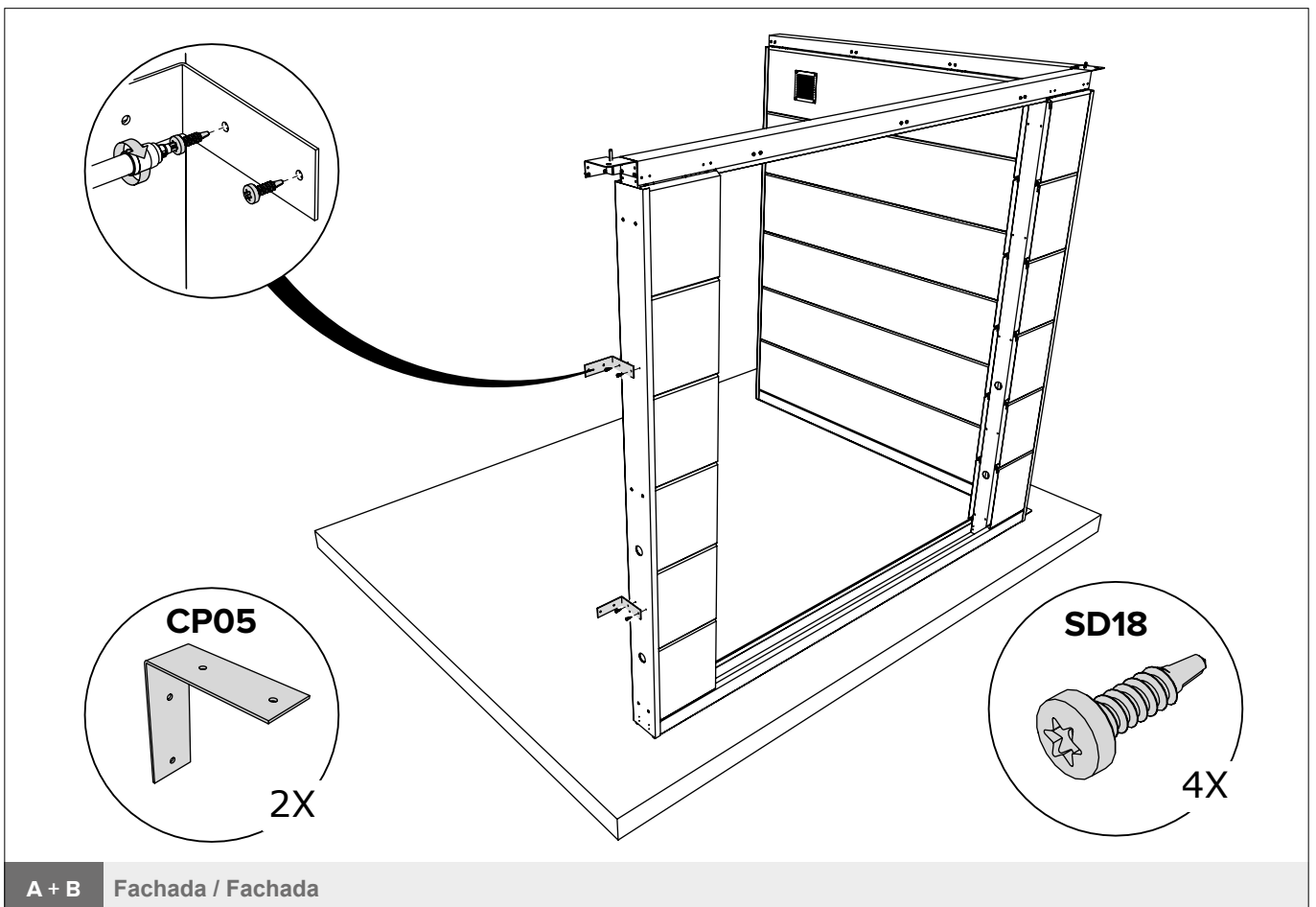
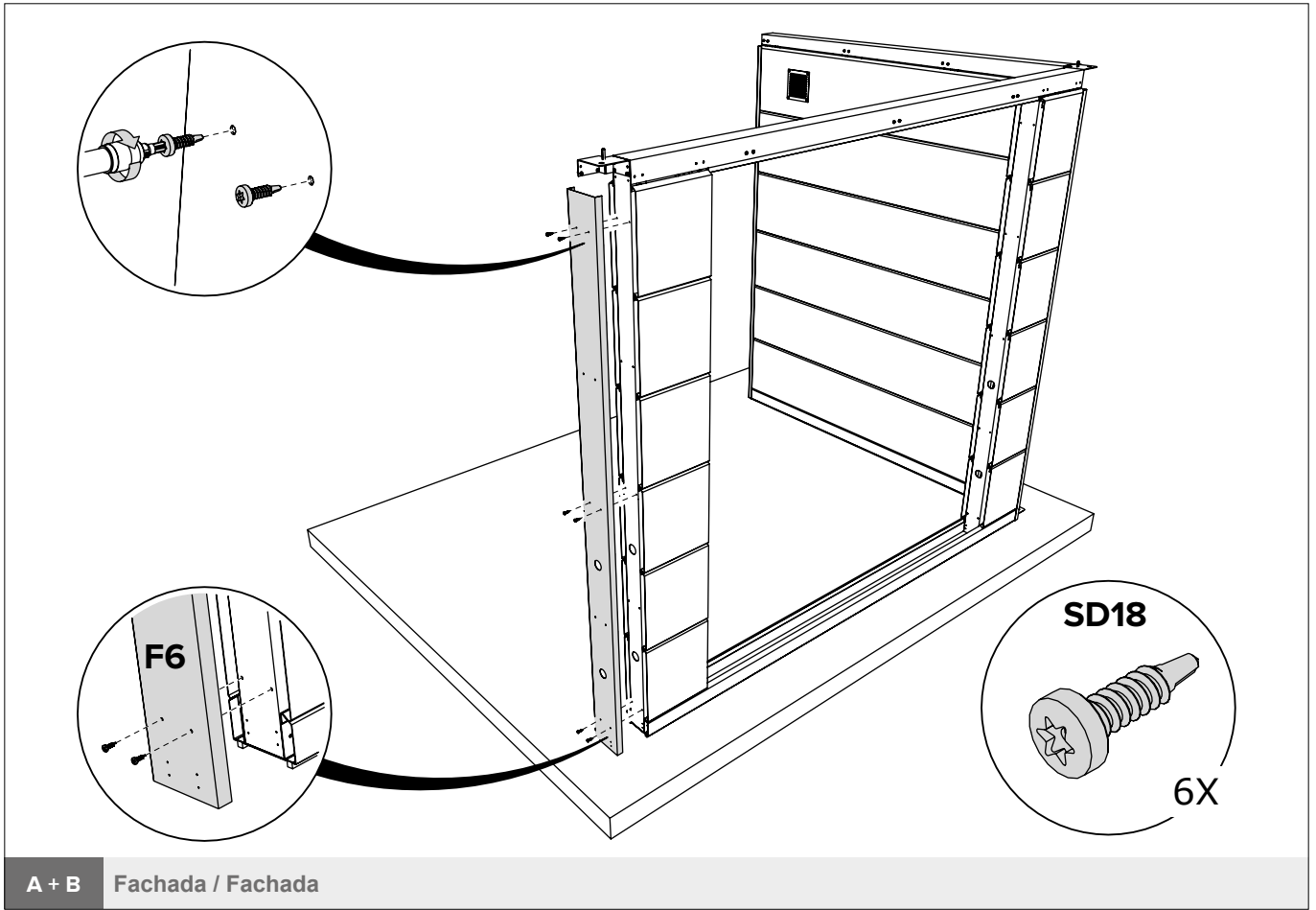
A + B Fachada / Fachada

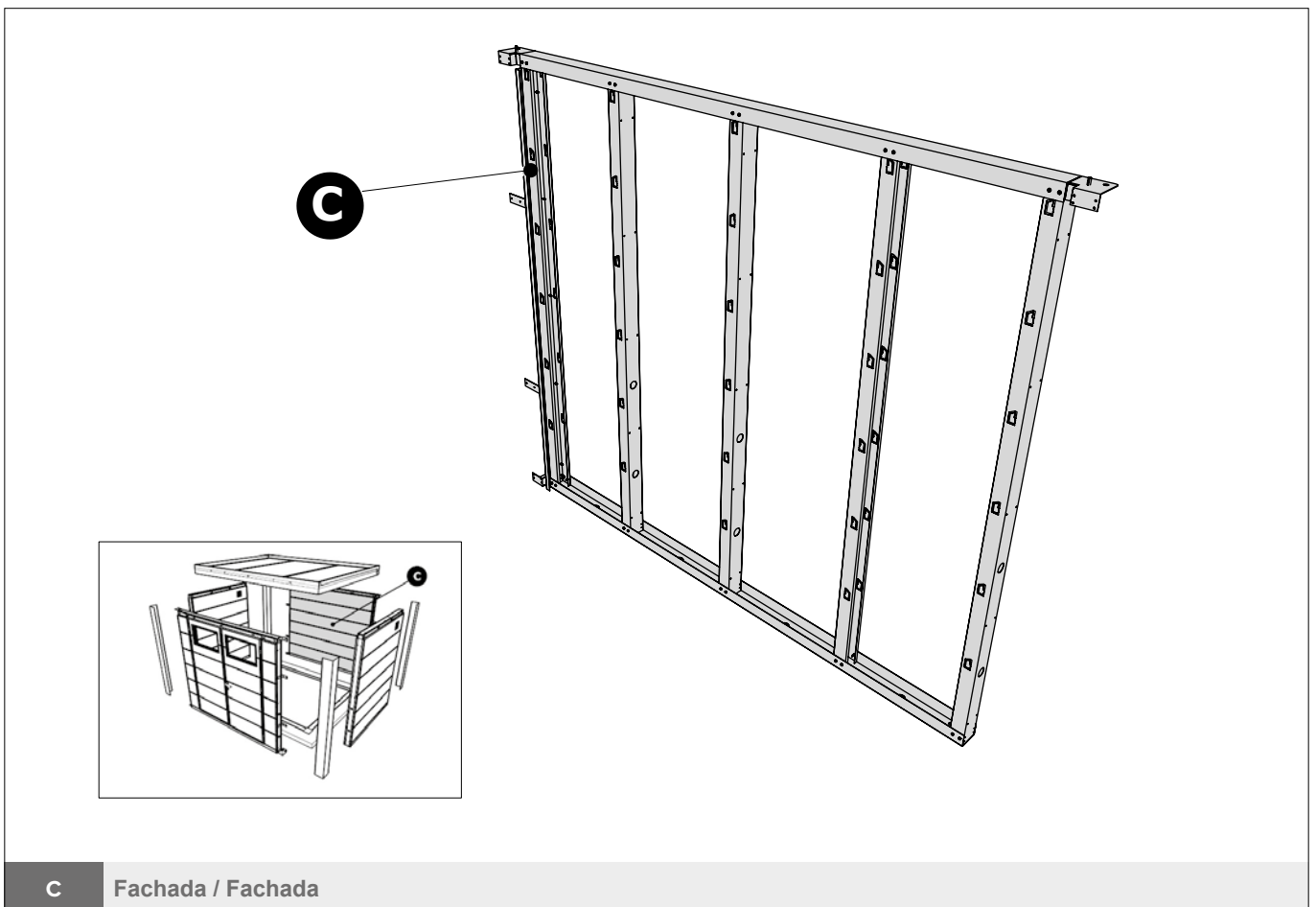
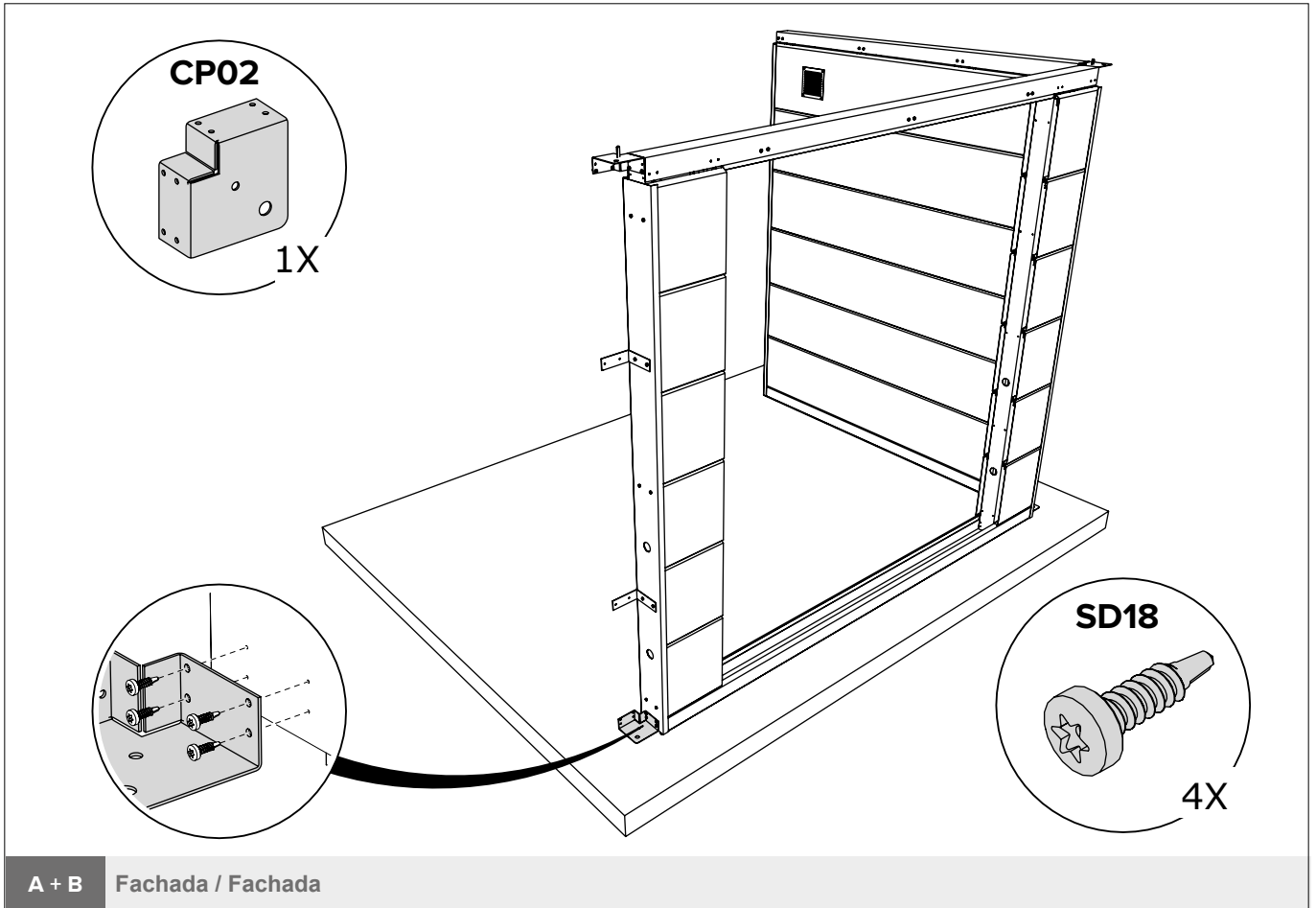


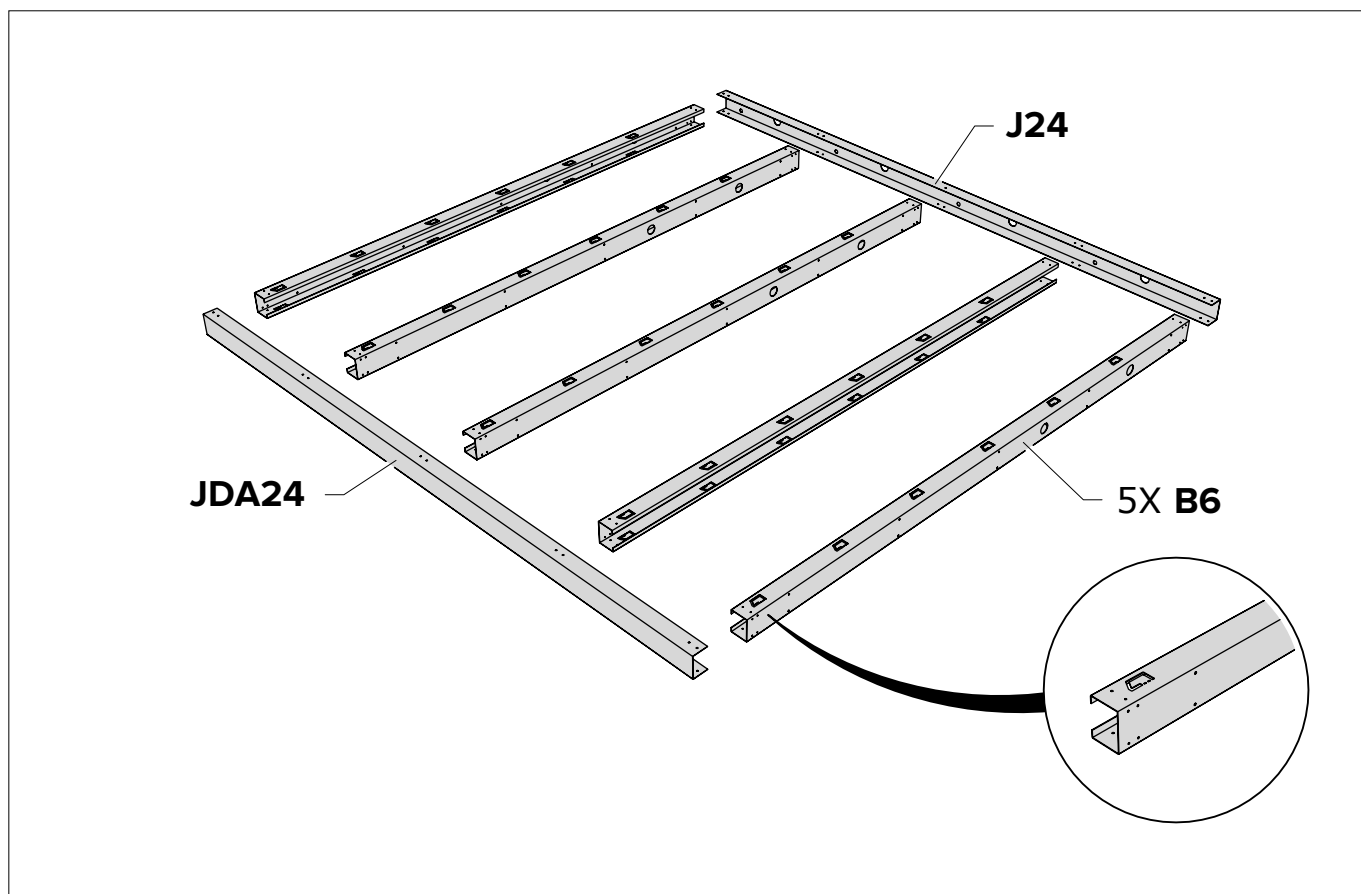






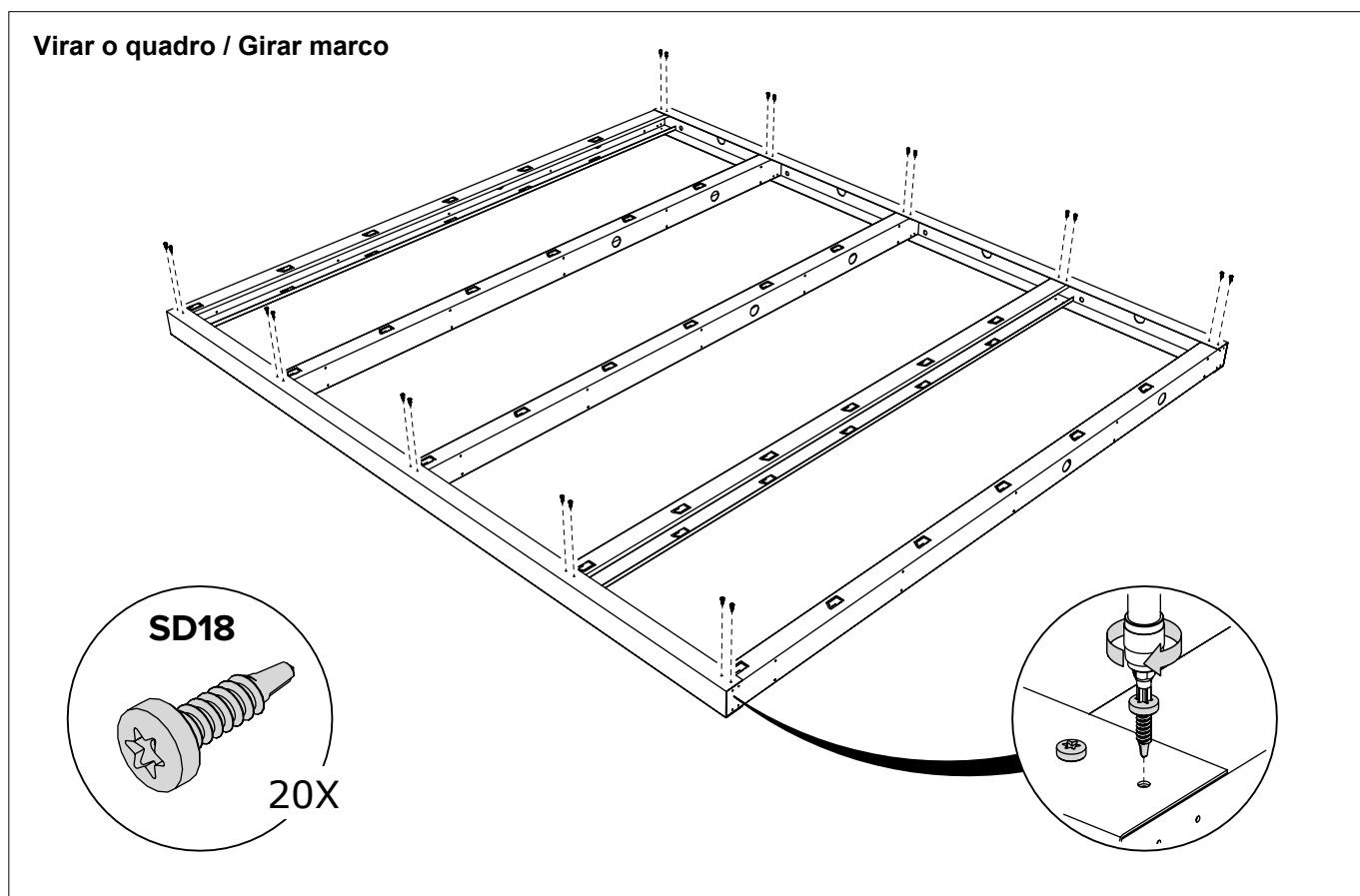




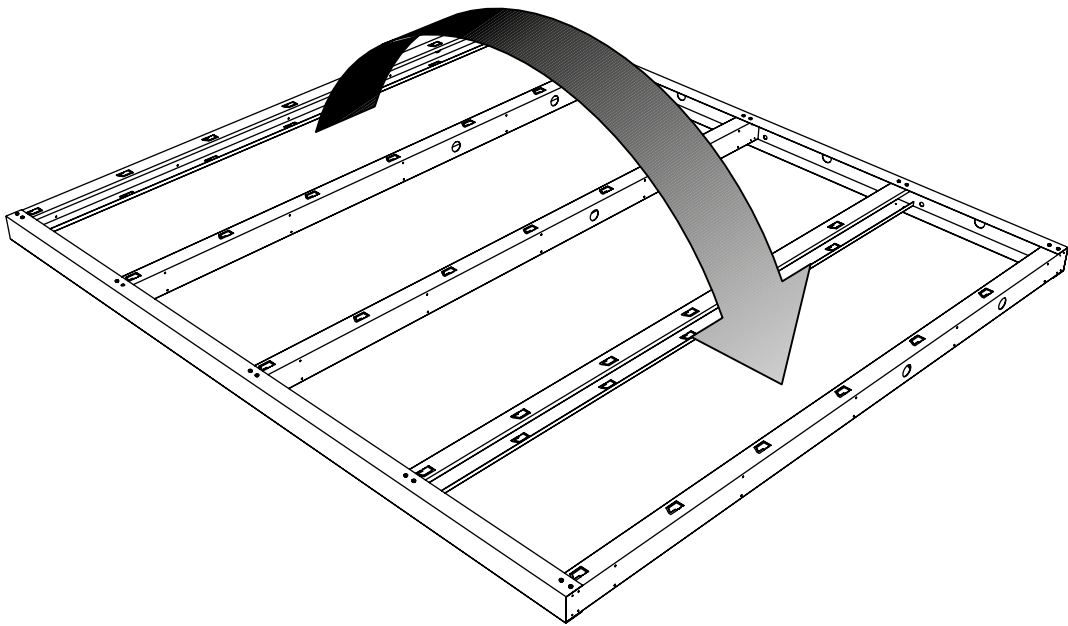


C Fachada / Fachada

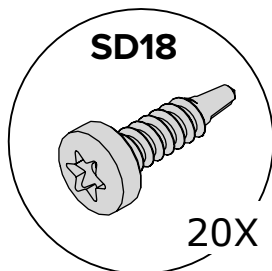
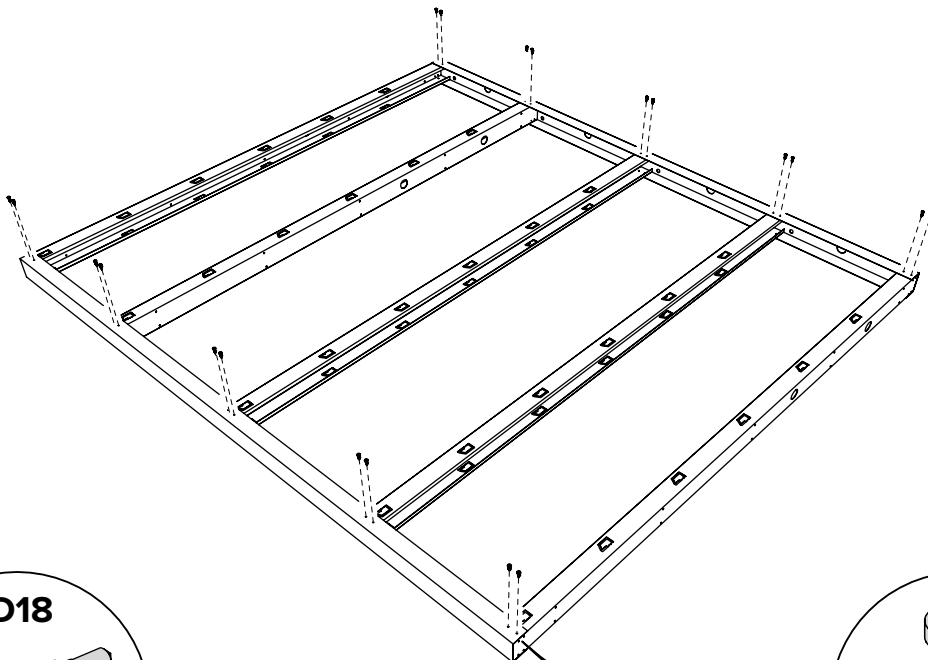
Virar o quadro / Girar marco



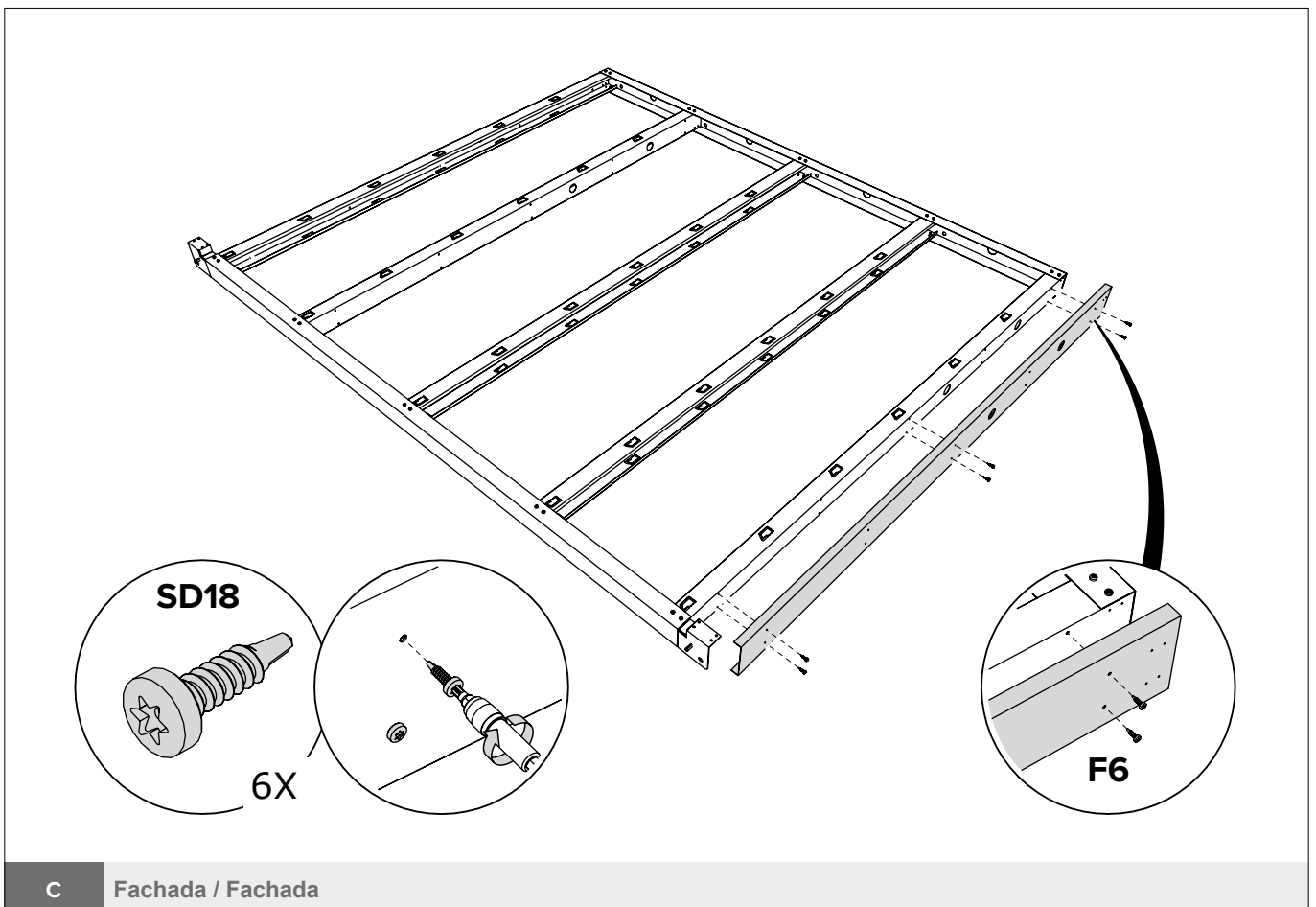
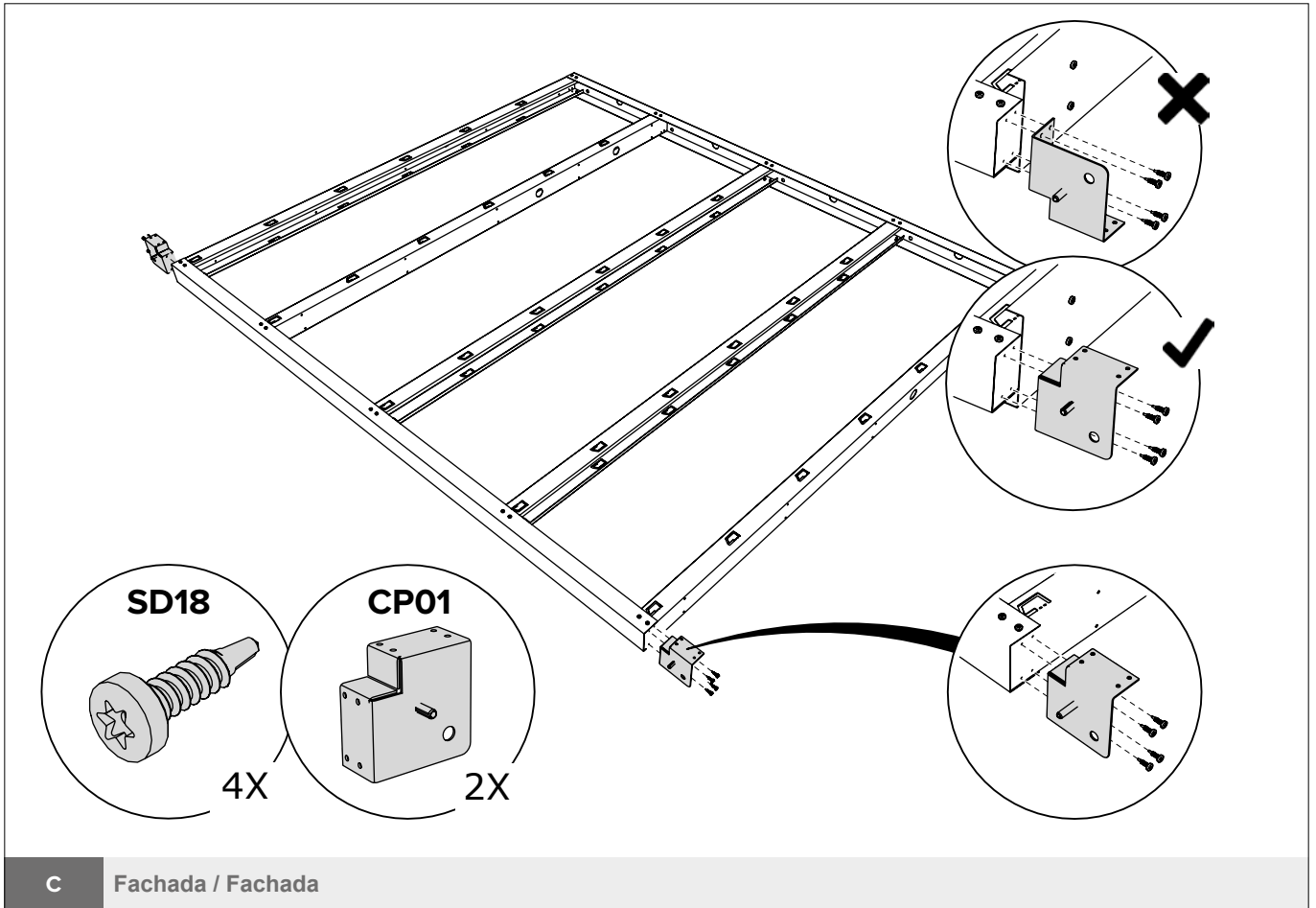
C Fachada / Fachada

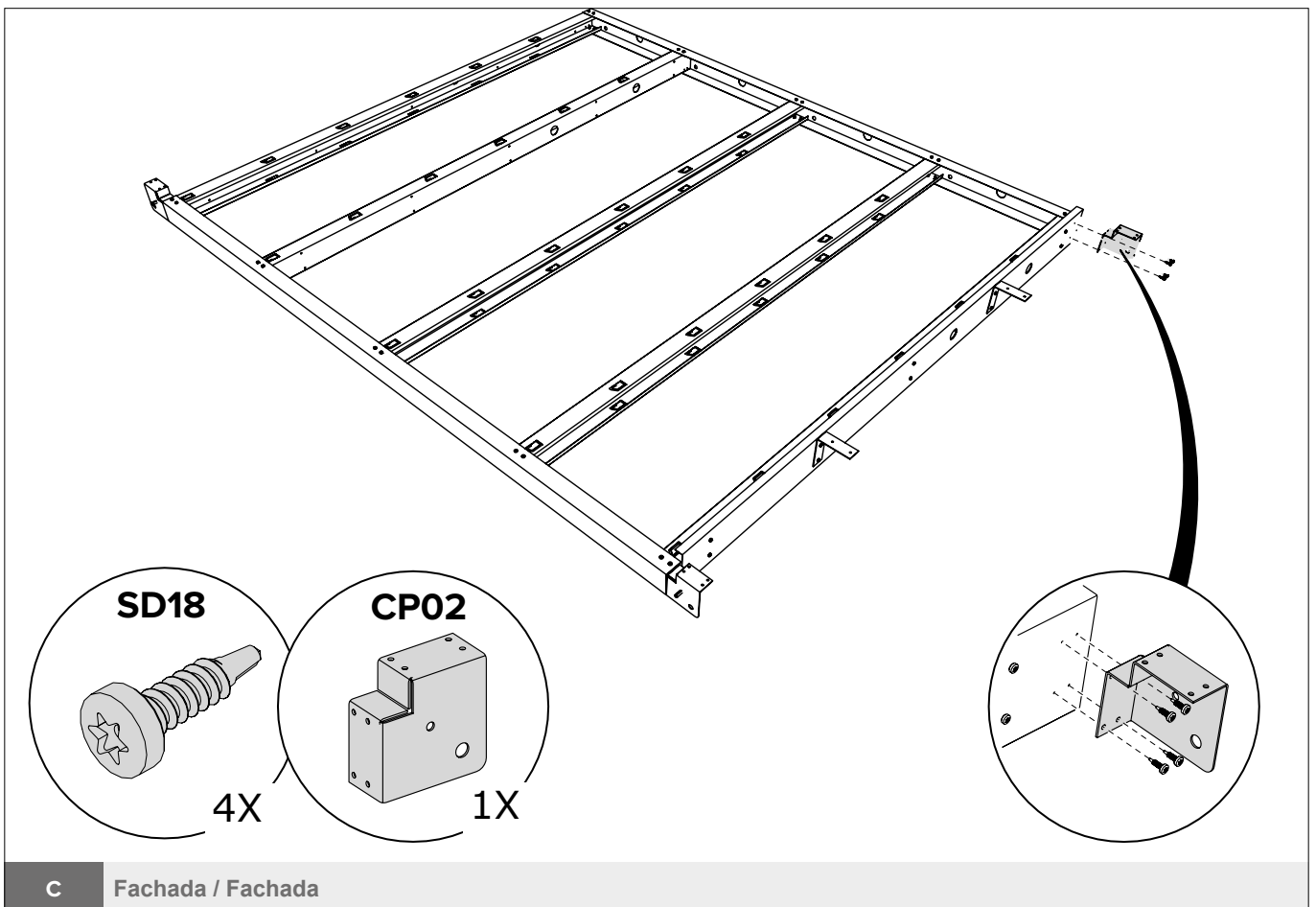
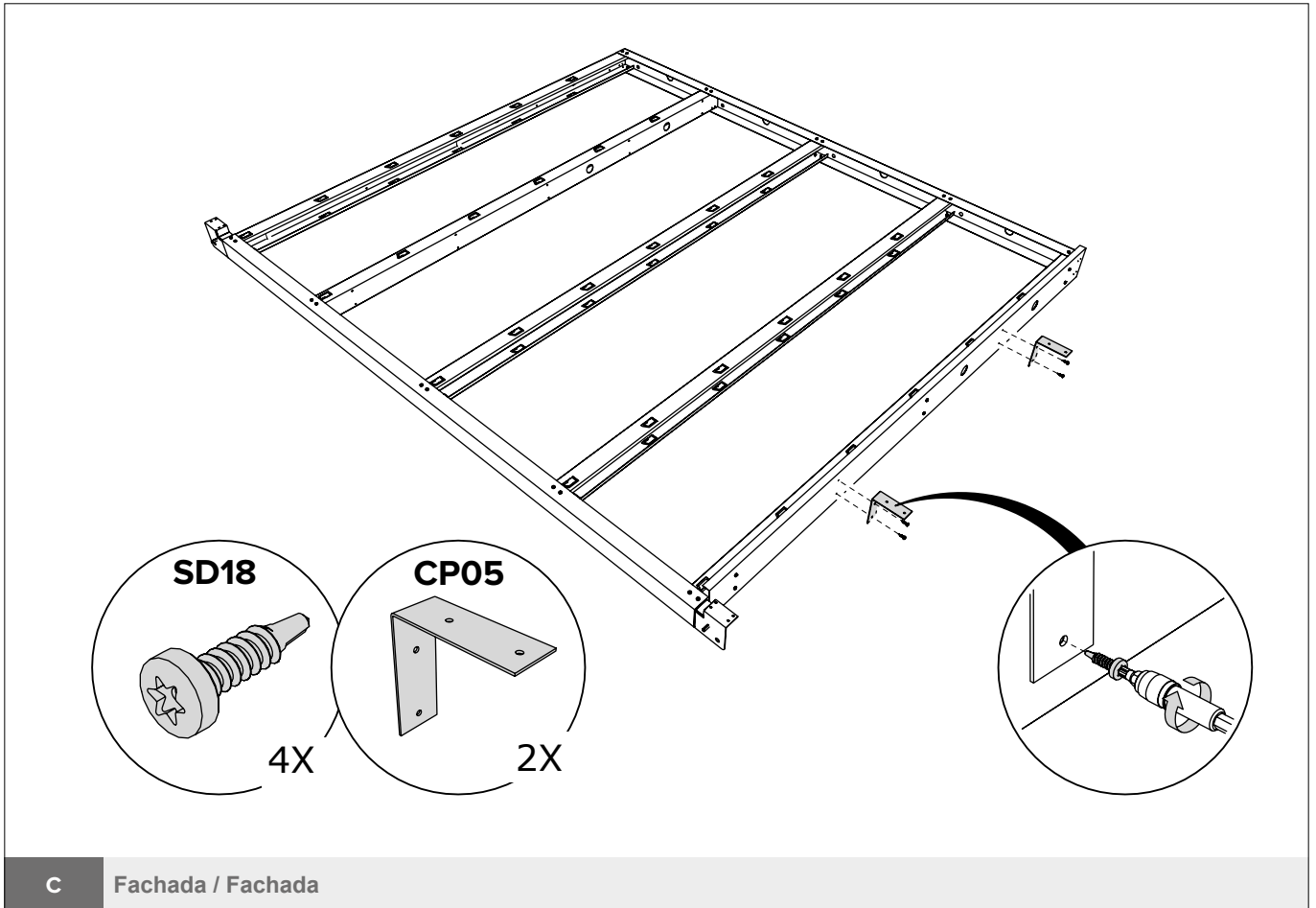


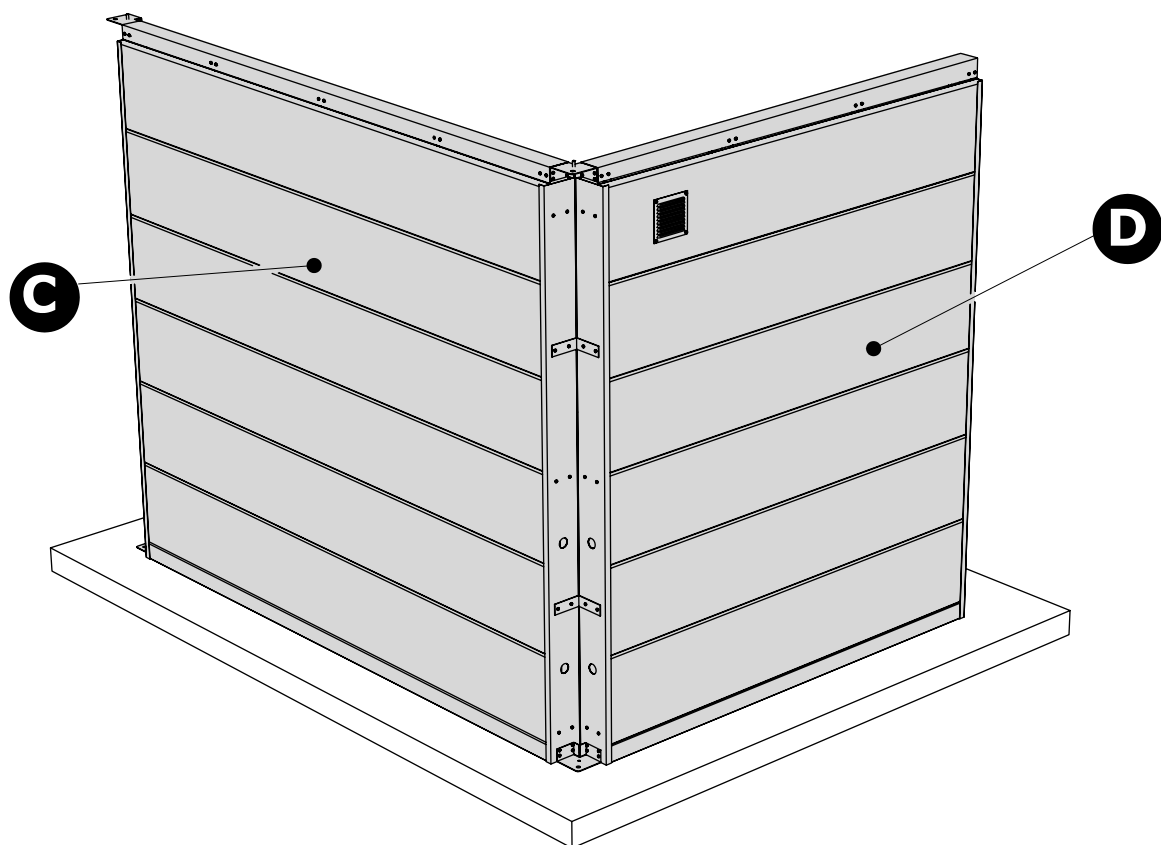
C Fachada / Fachada



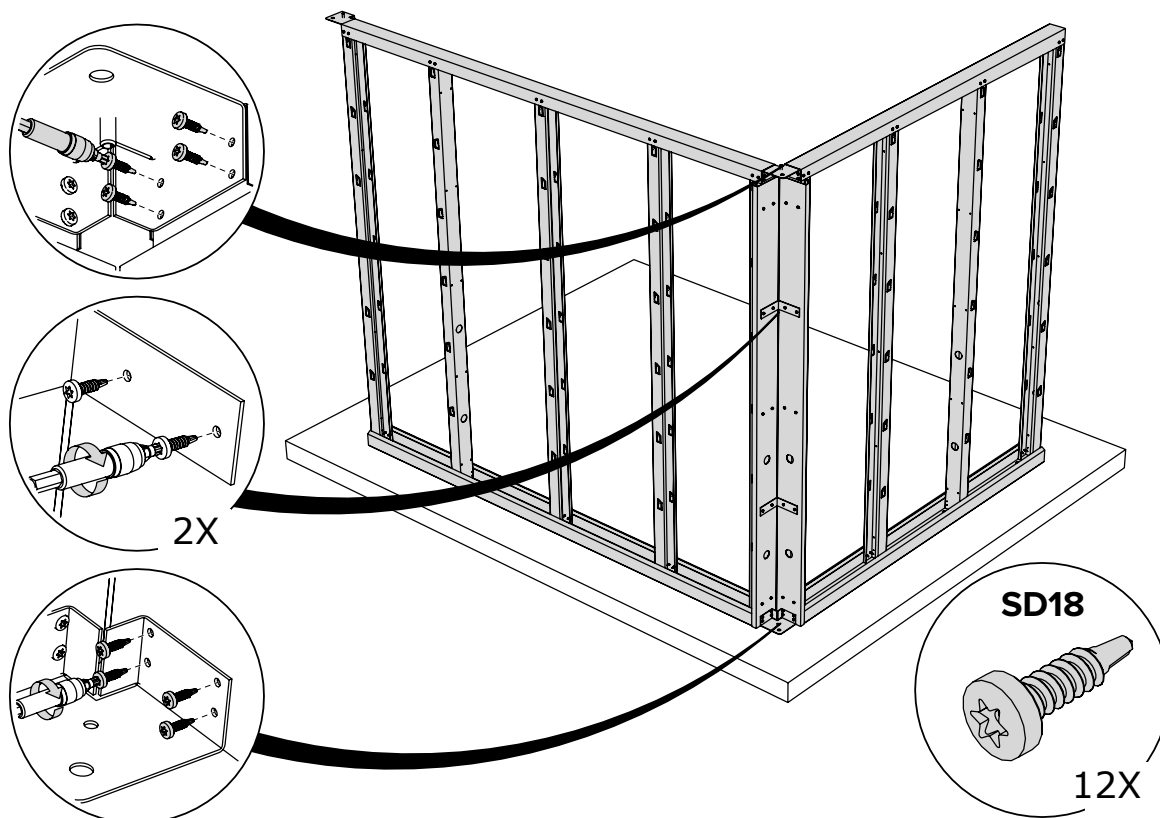
C Fachada / Fachada



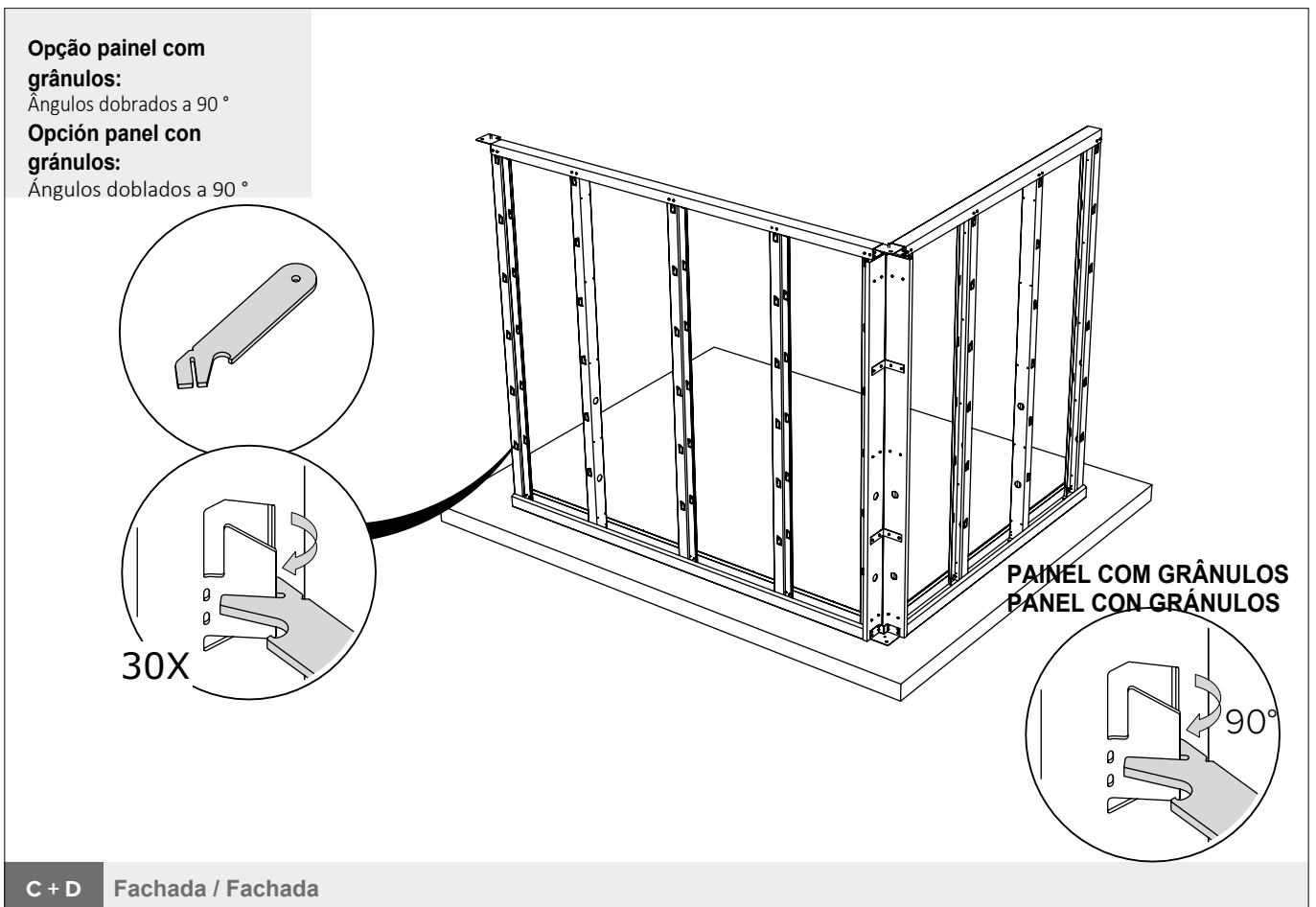
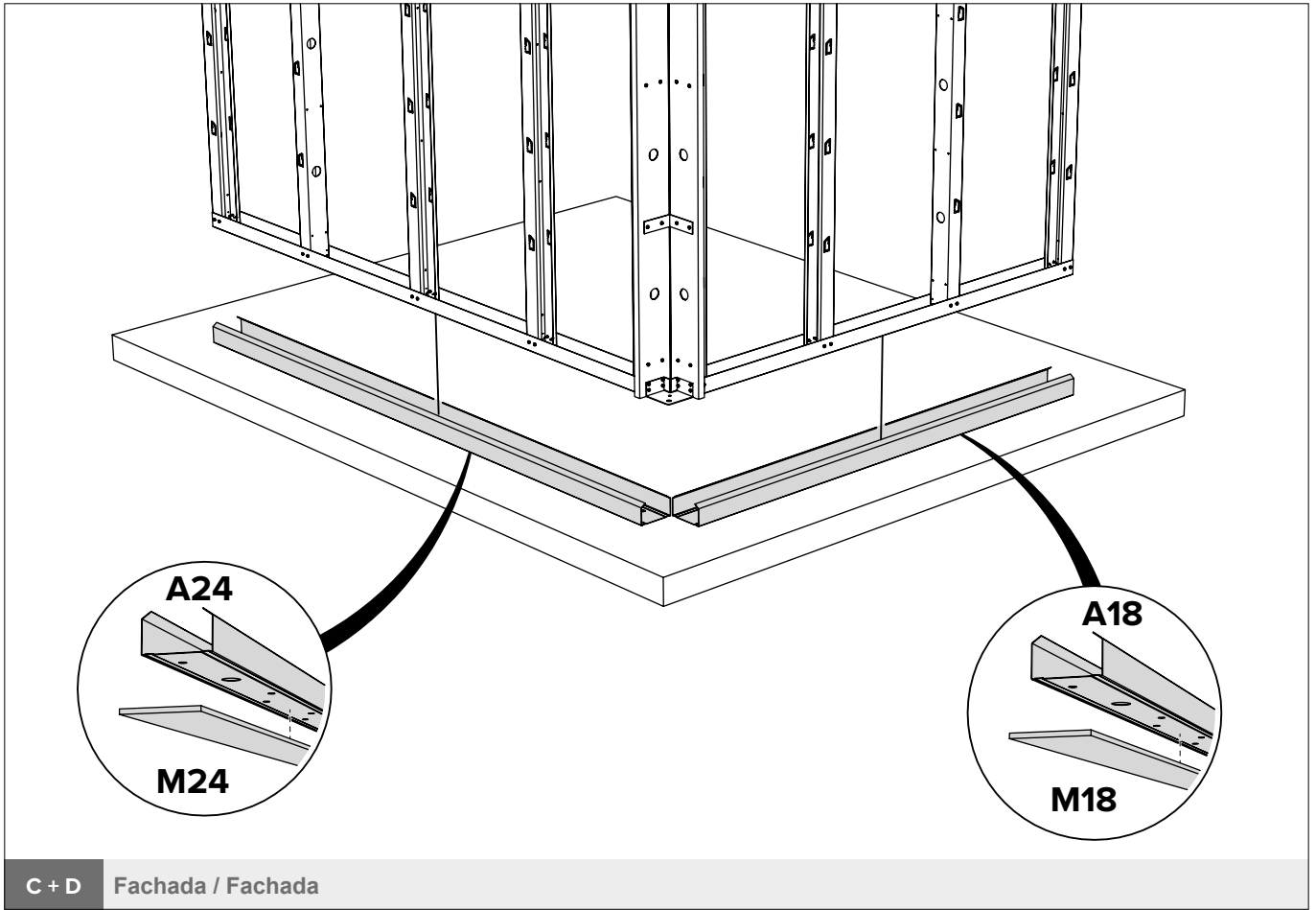


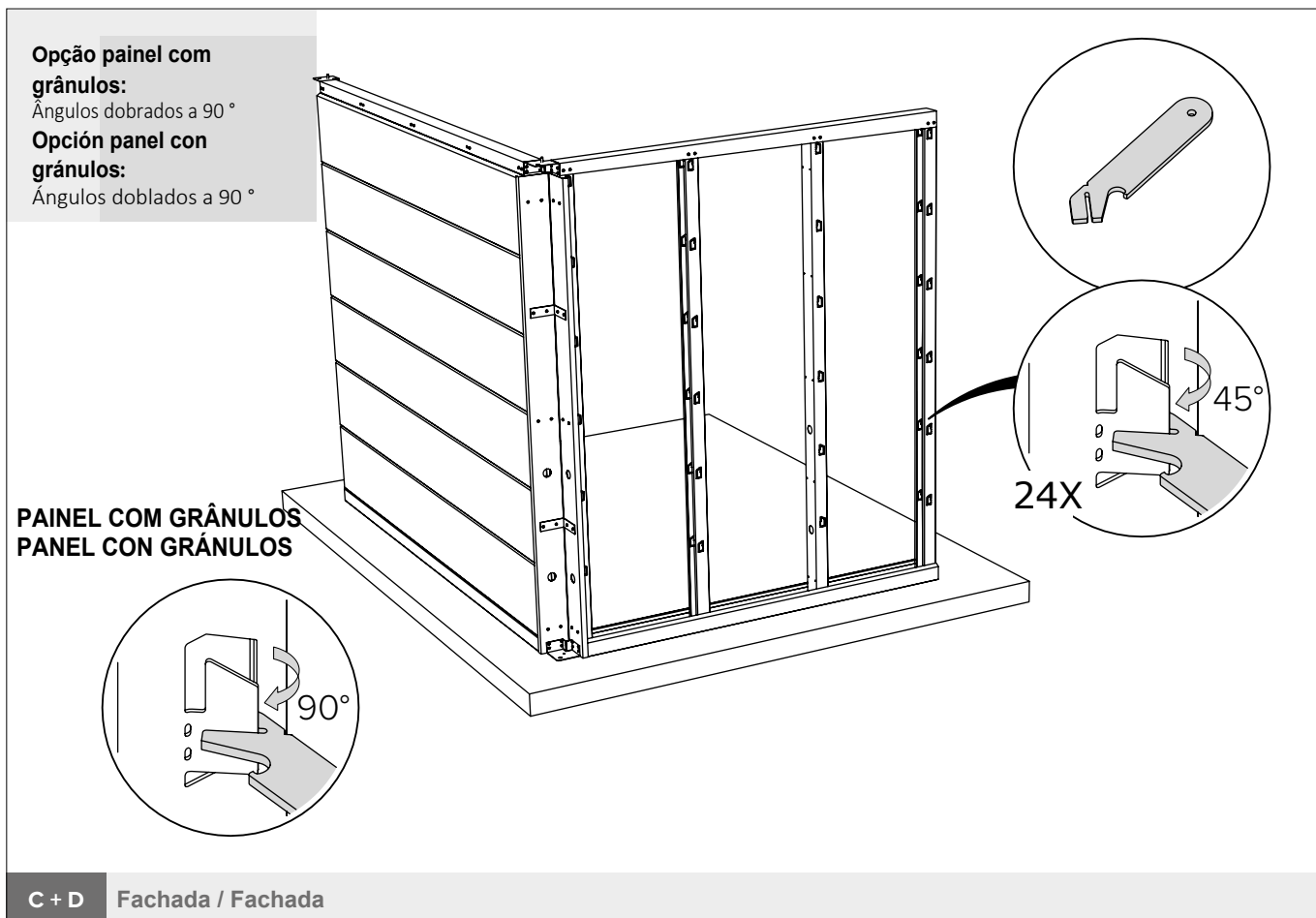
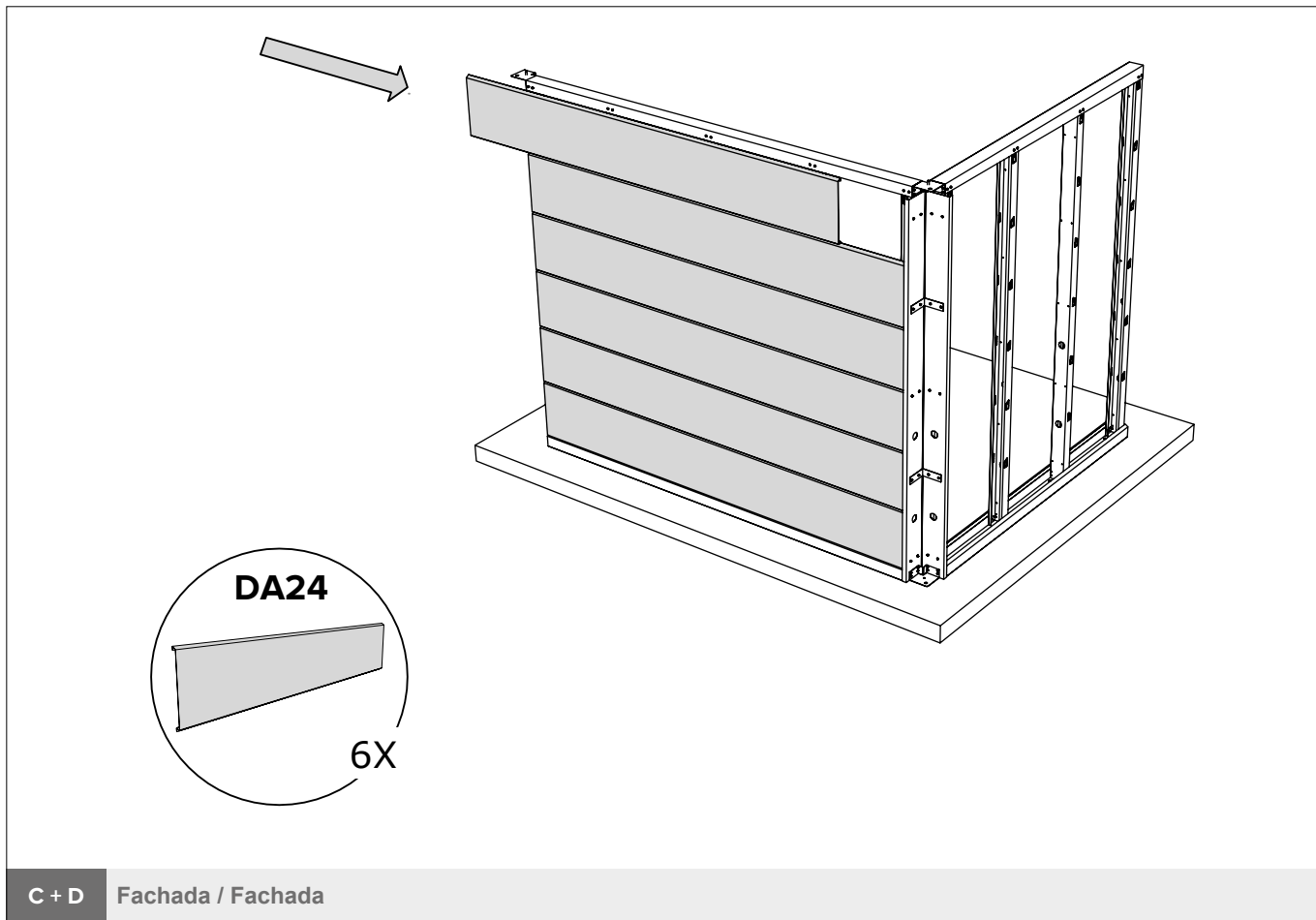


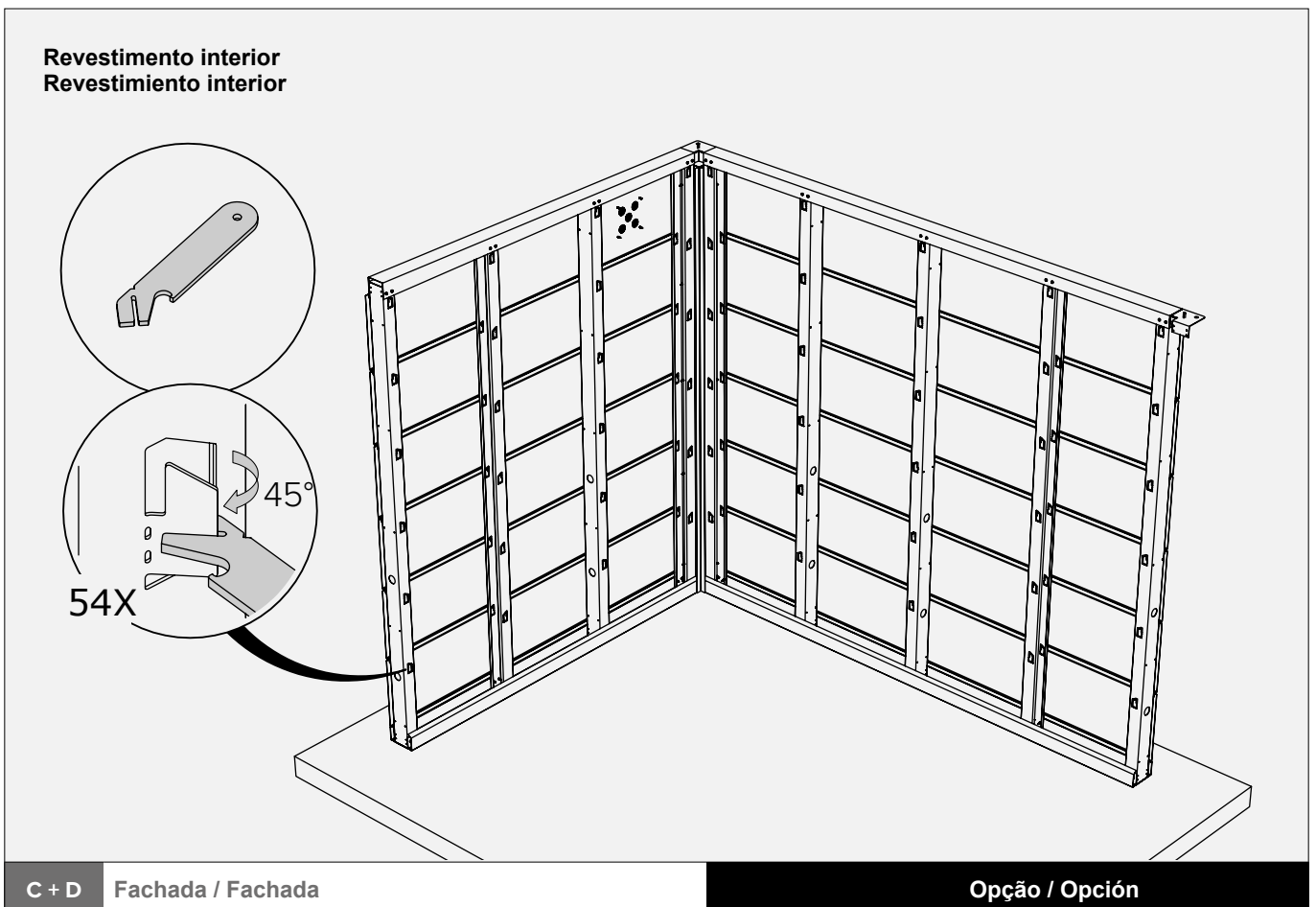
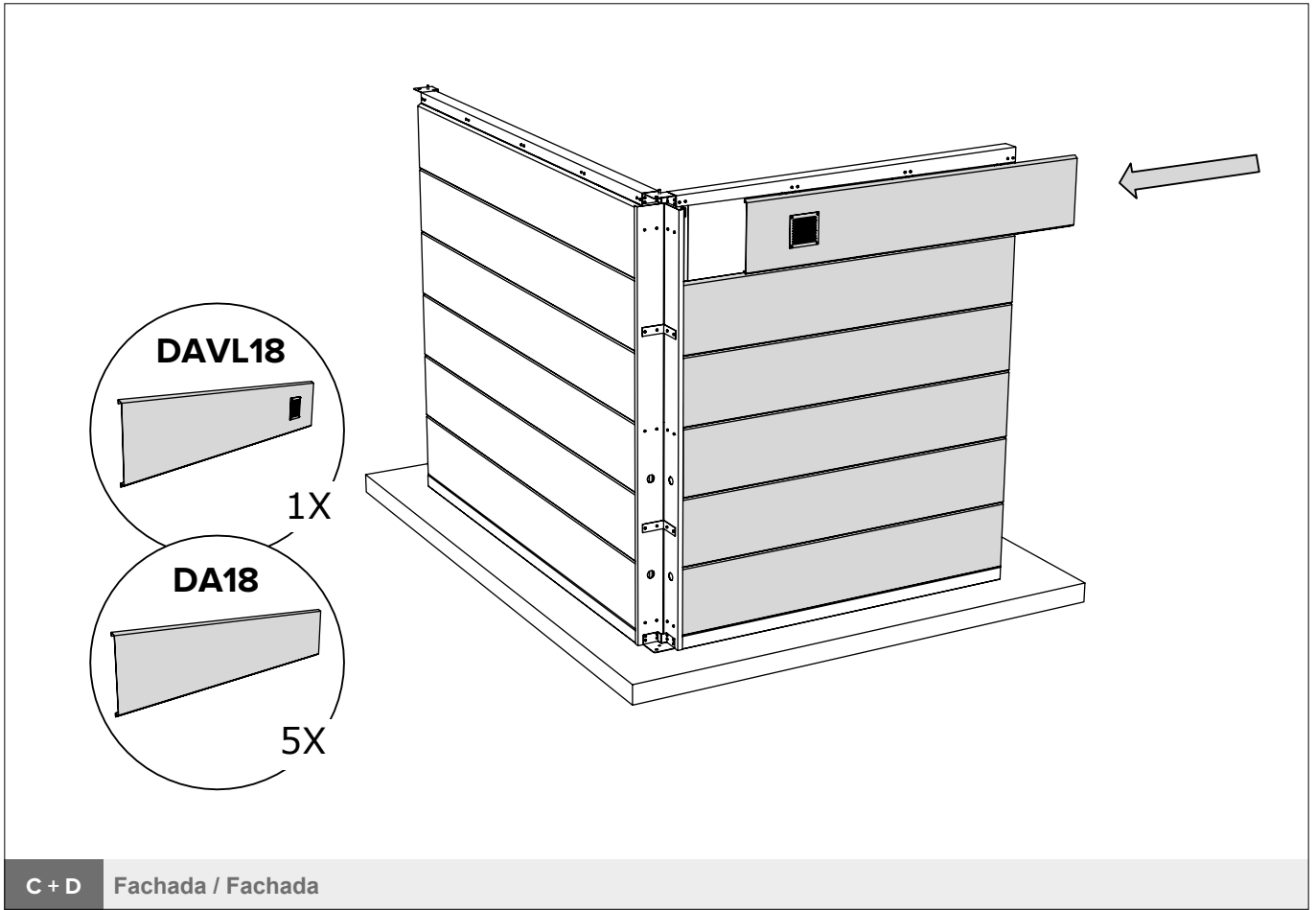
C + D Fachada / Fachada



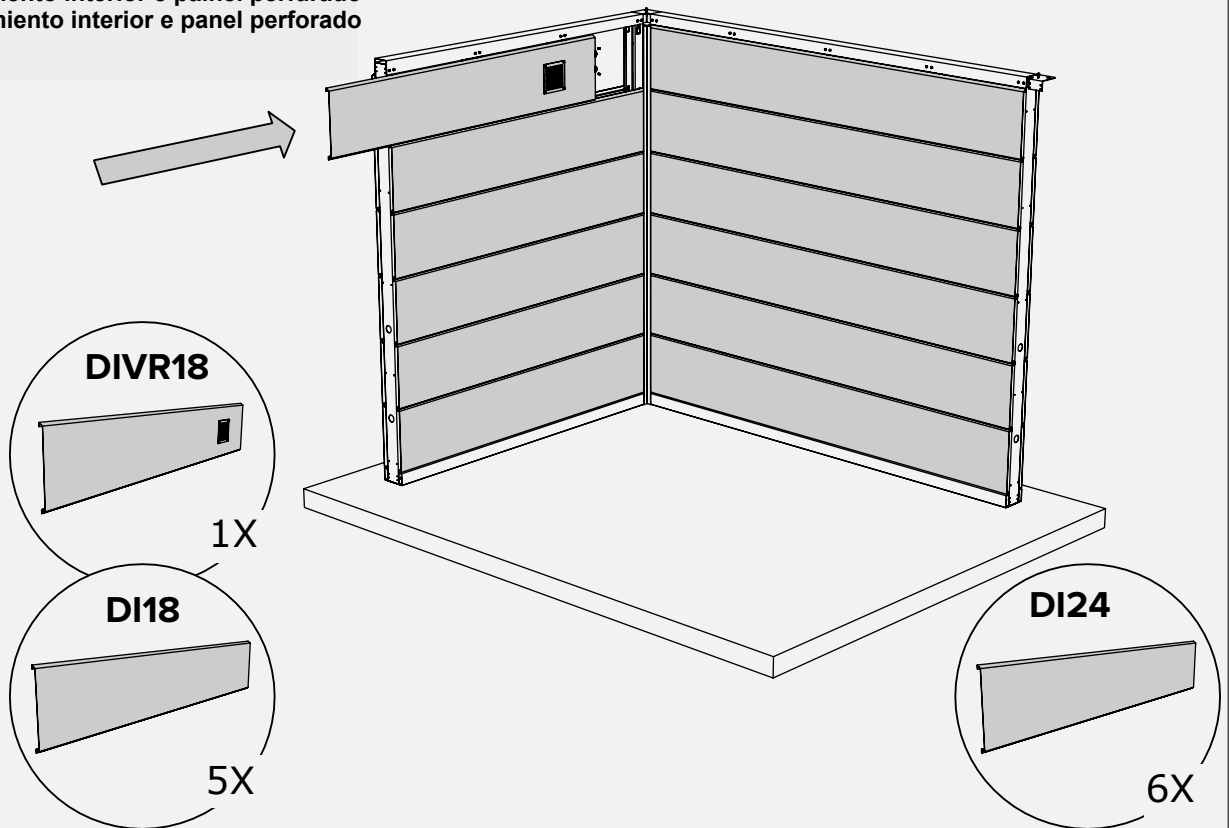
C + D Fachada / Fachada







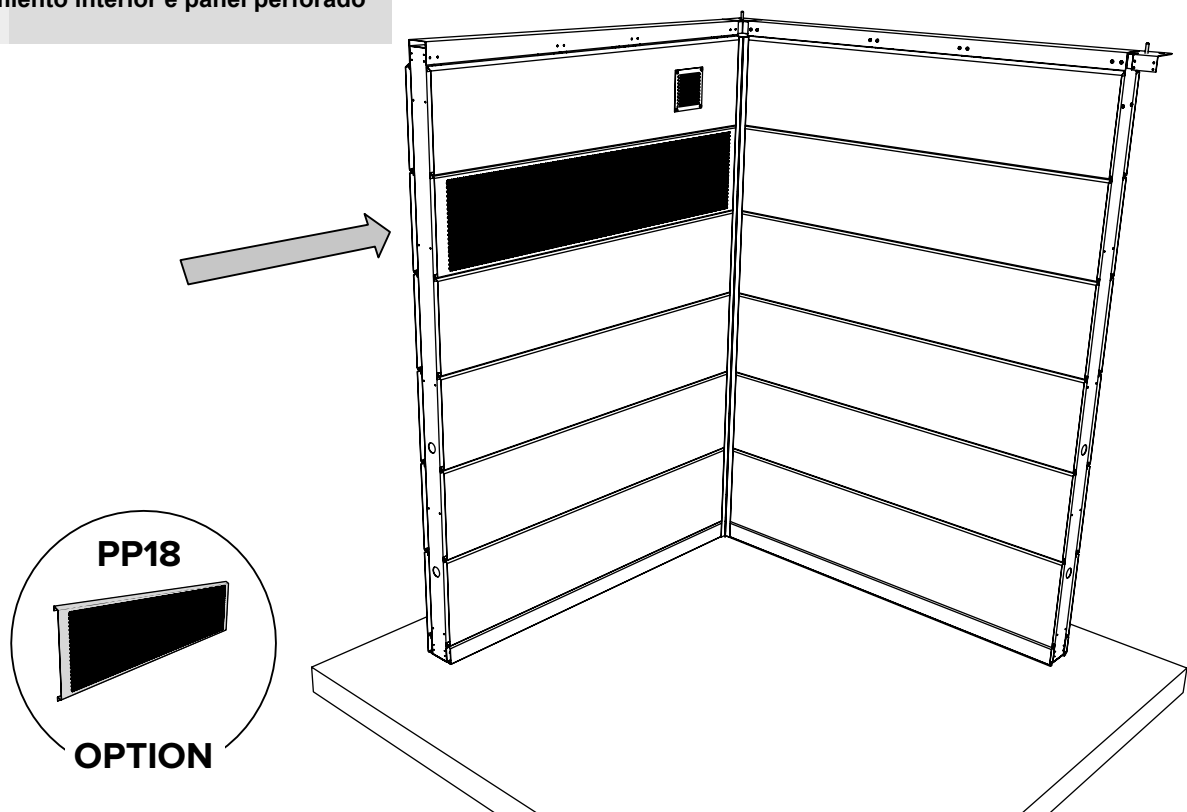
Revestimento interior e painel perfurado
Revestimiento interior e panel perforado



C + D Fachada / Fachada

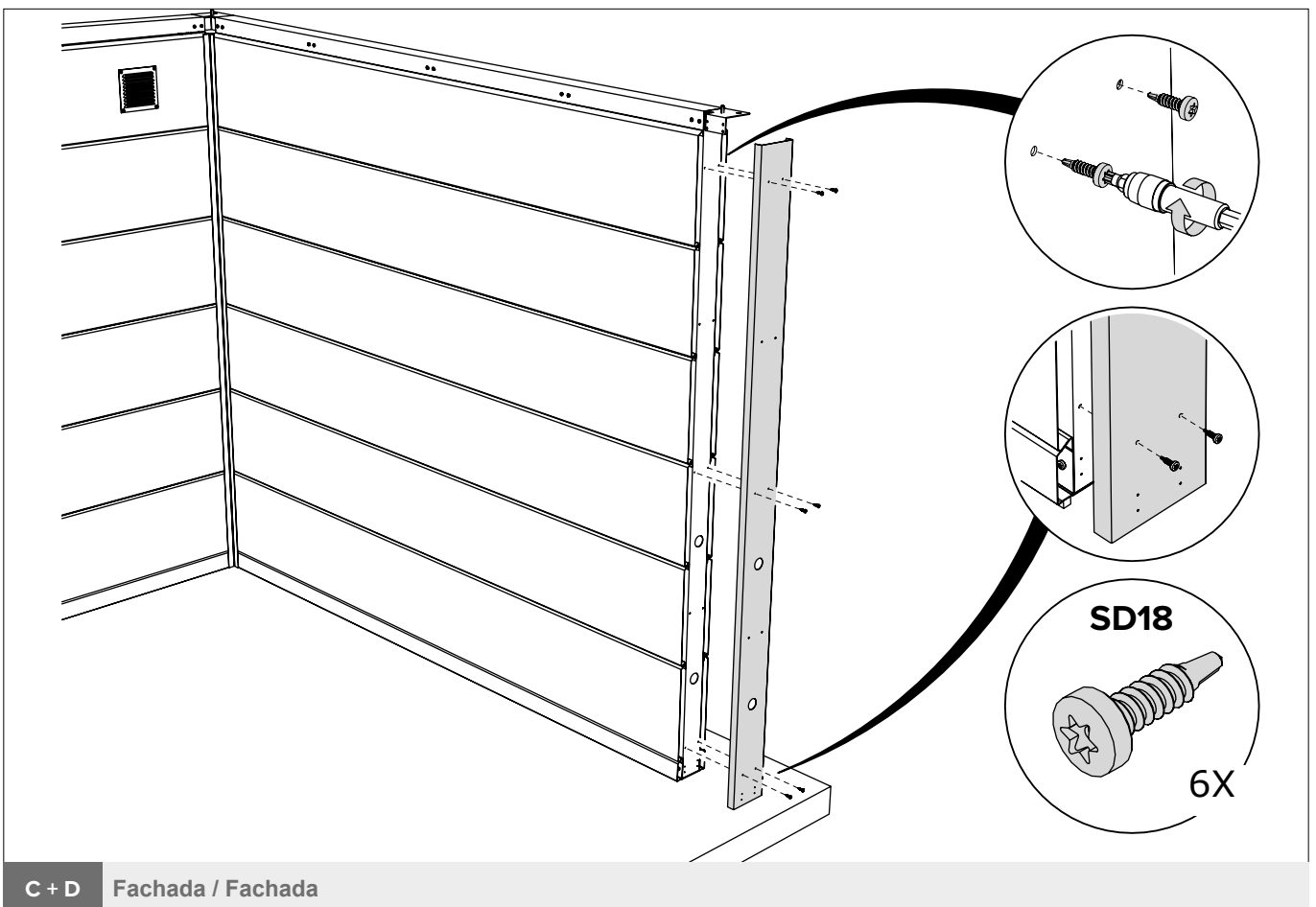
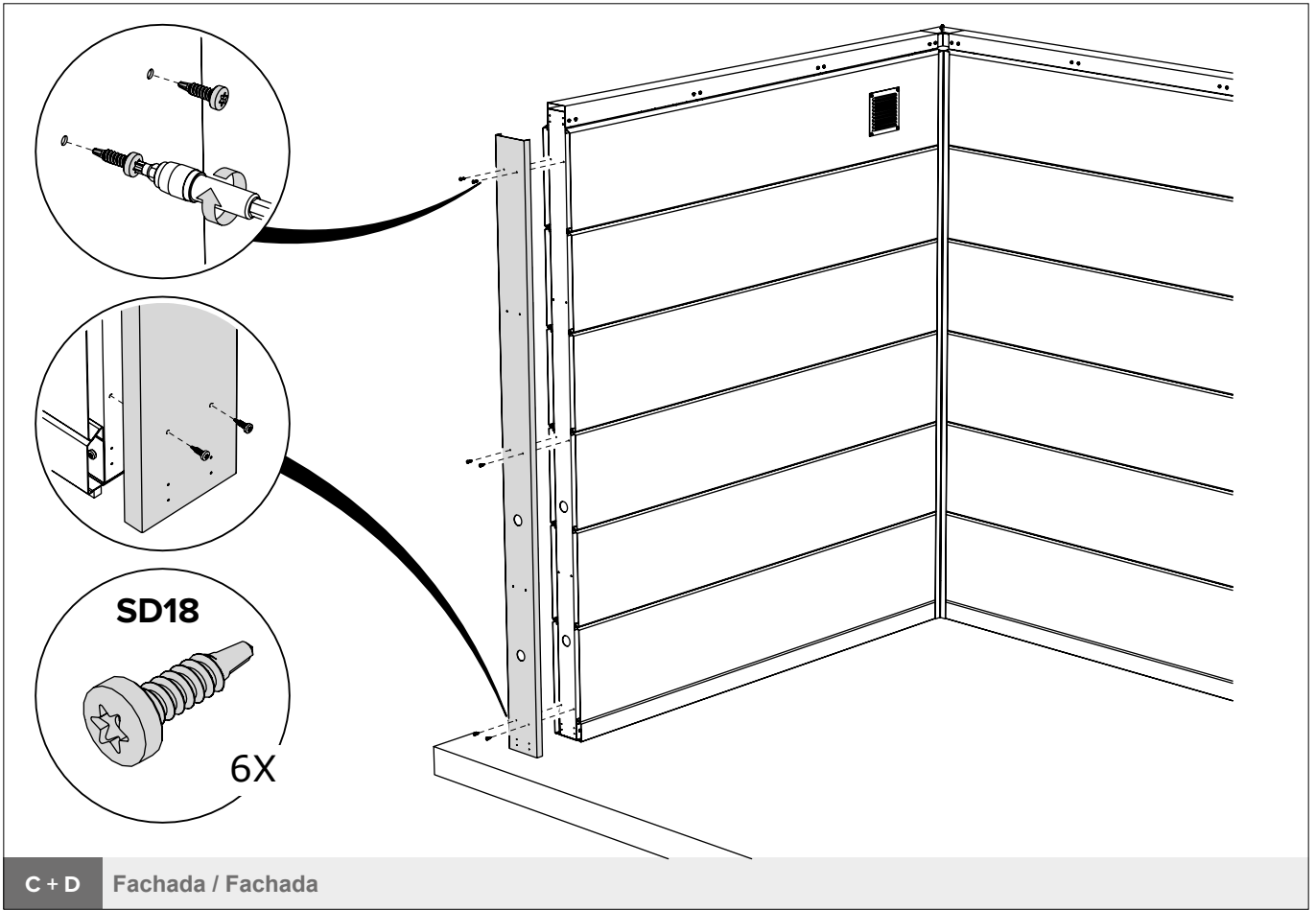
Opção / Opción

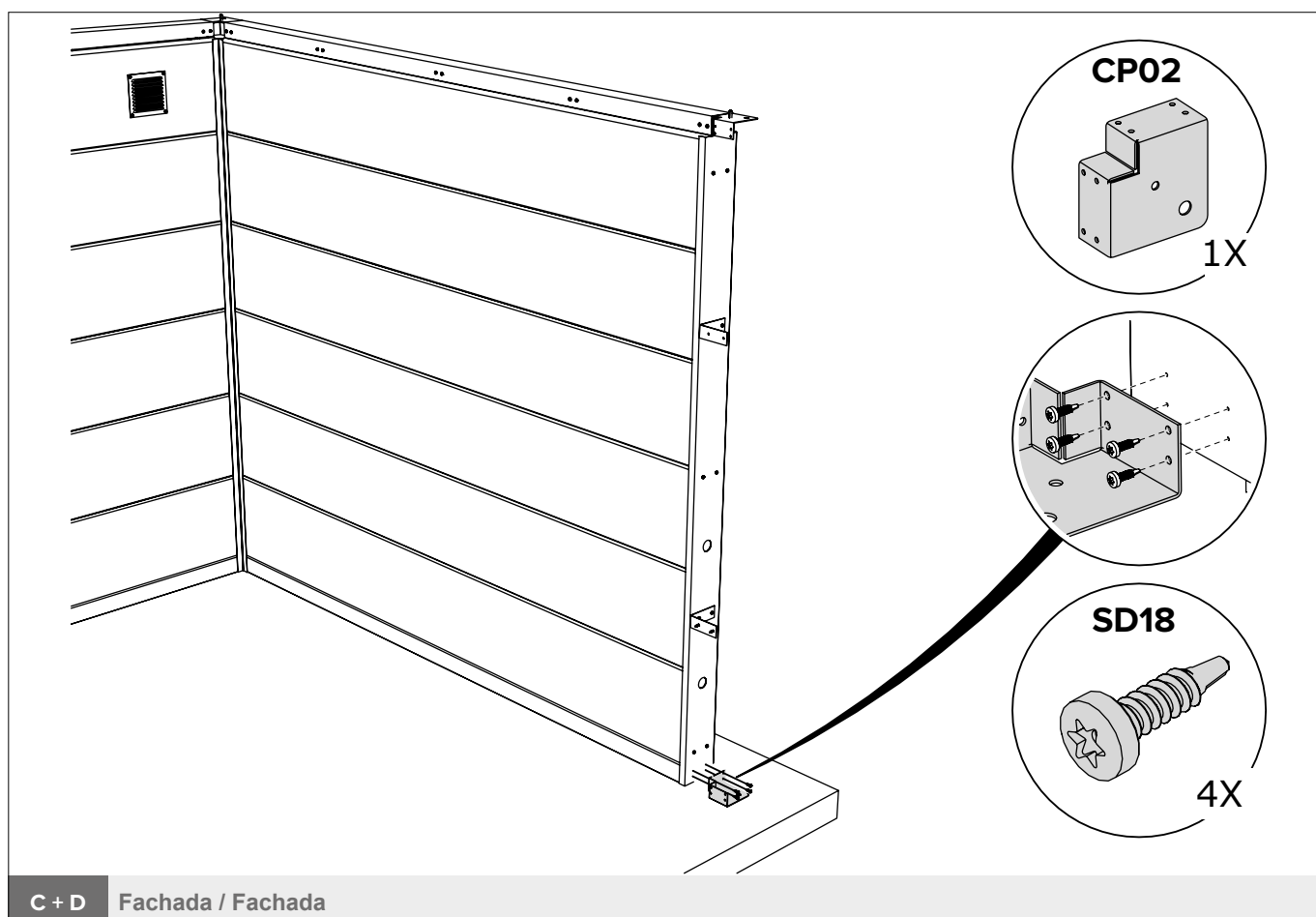
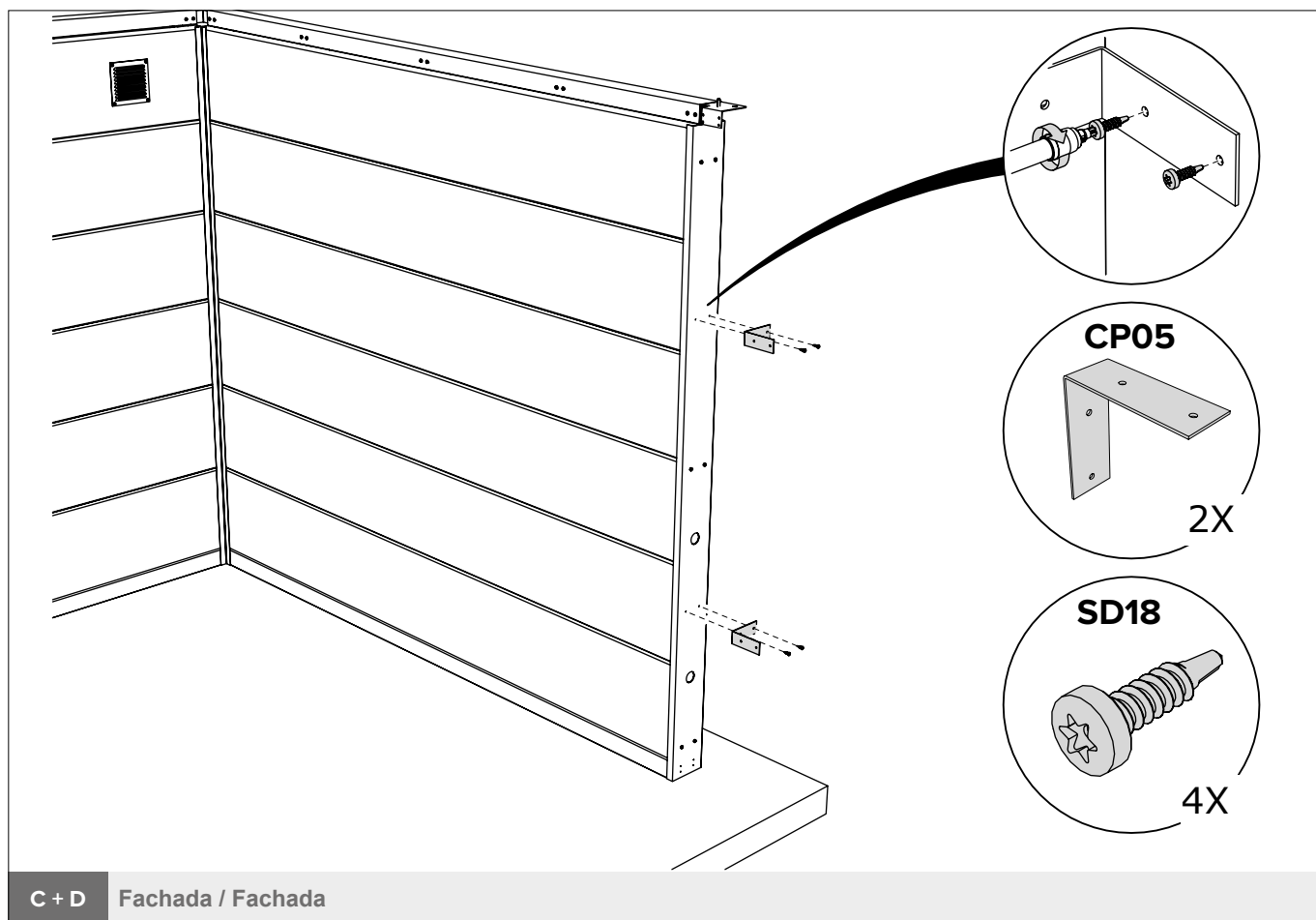
Revestimento interior e painel perfurado
Revestimiento interior e panel perforado

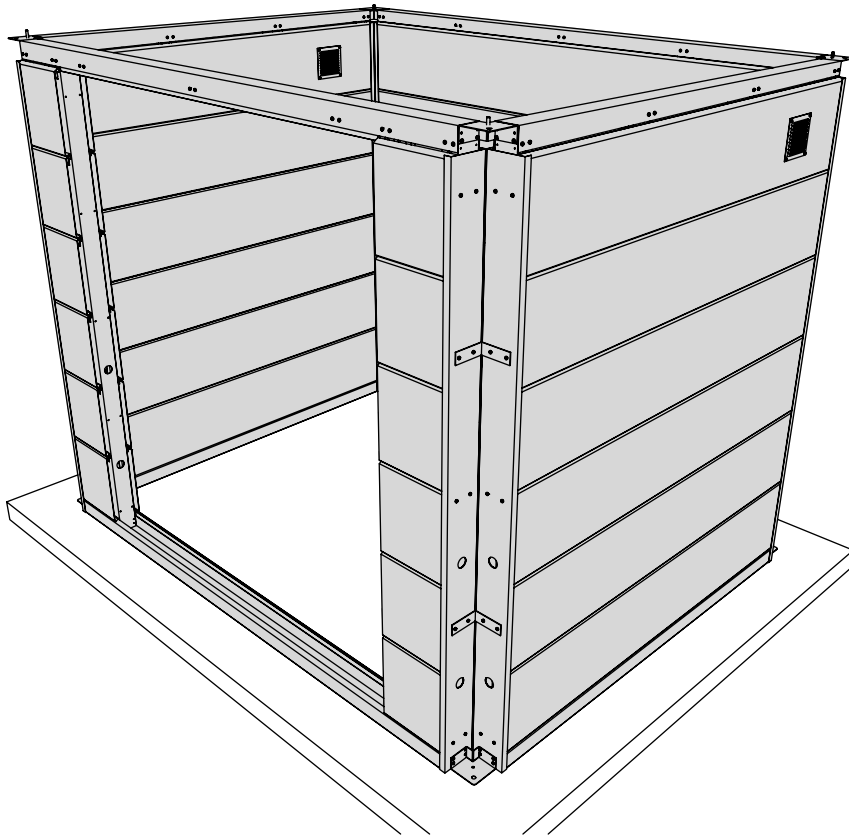


C + D Fachada / Fachada

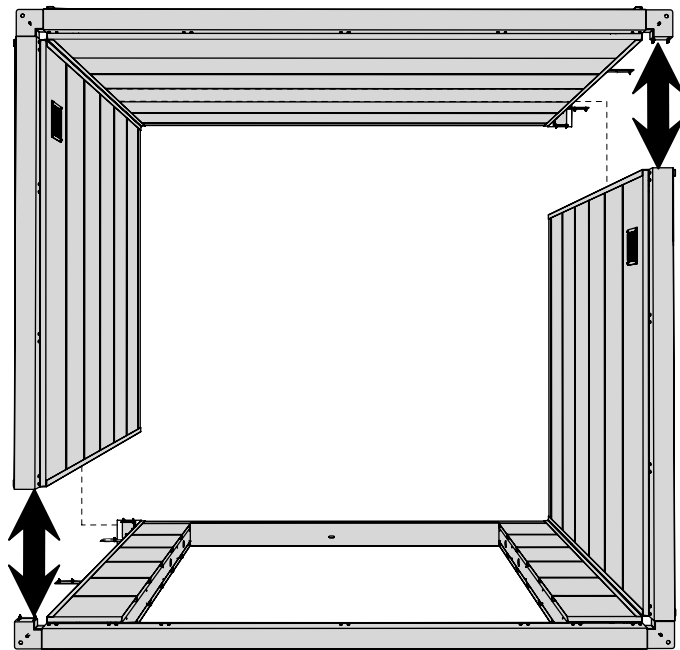
Opção / Opción



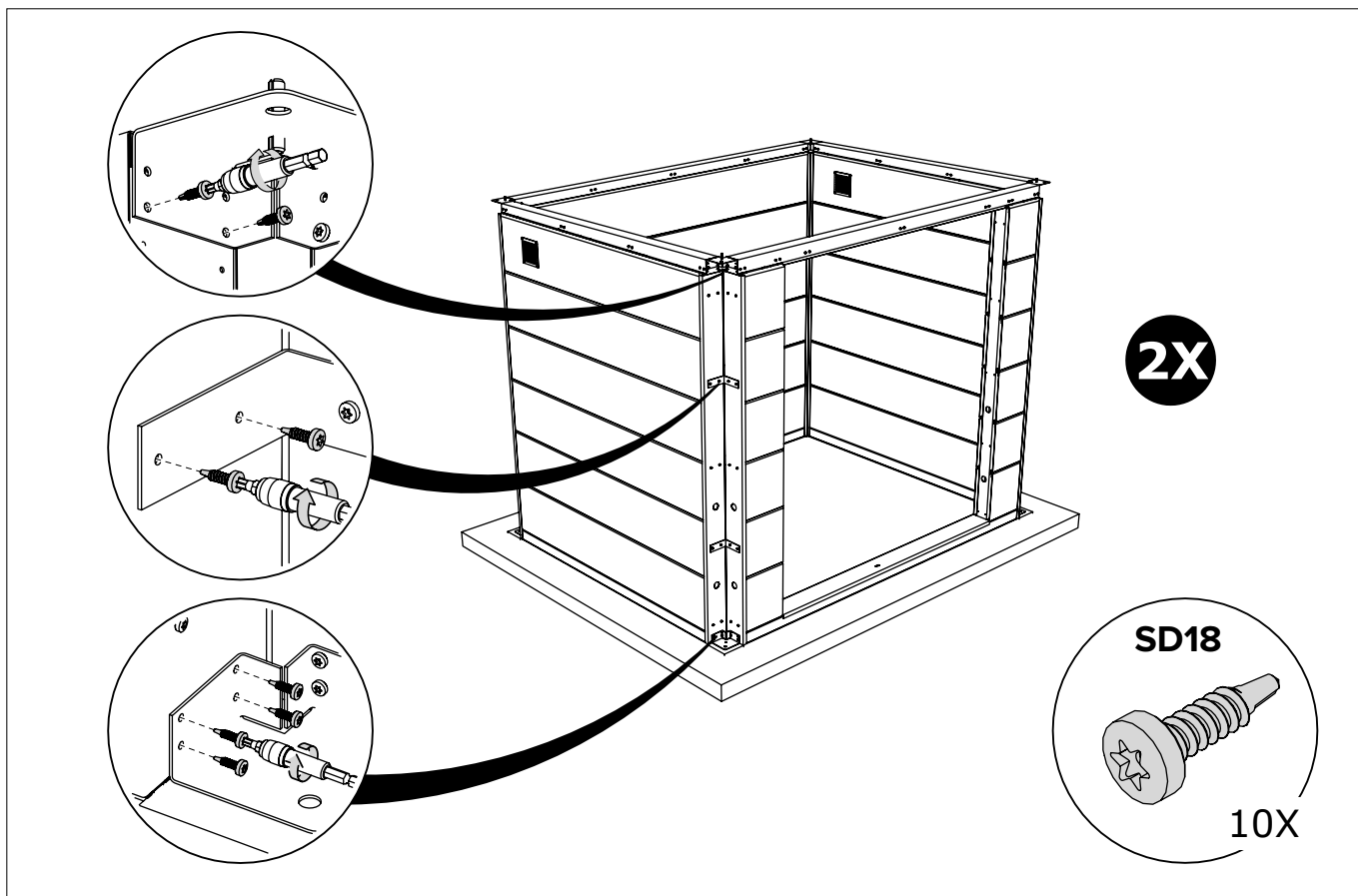




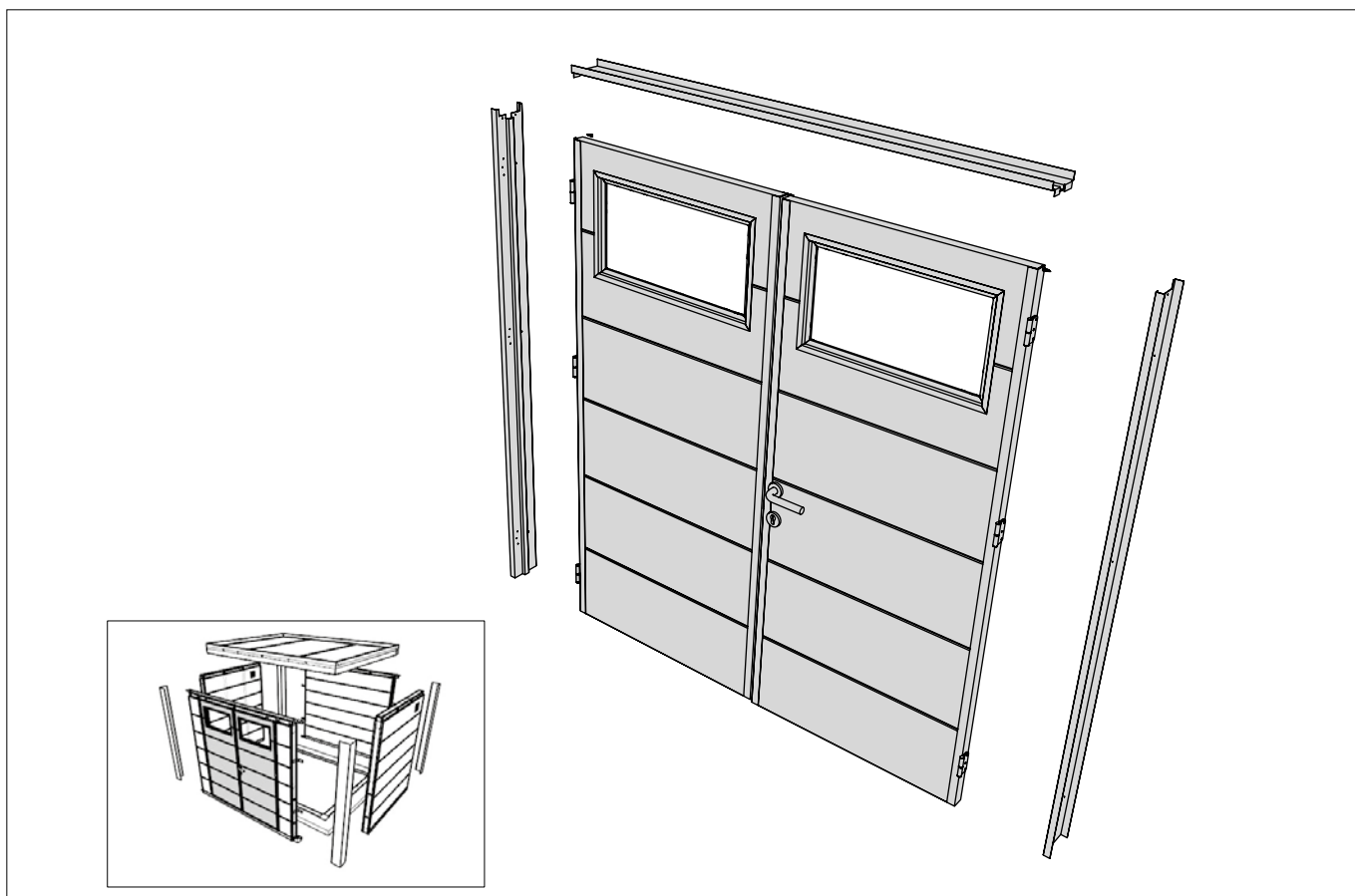
A+B+C+D Fachada / Fachada



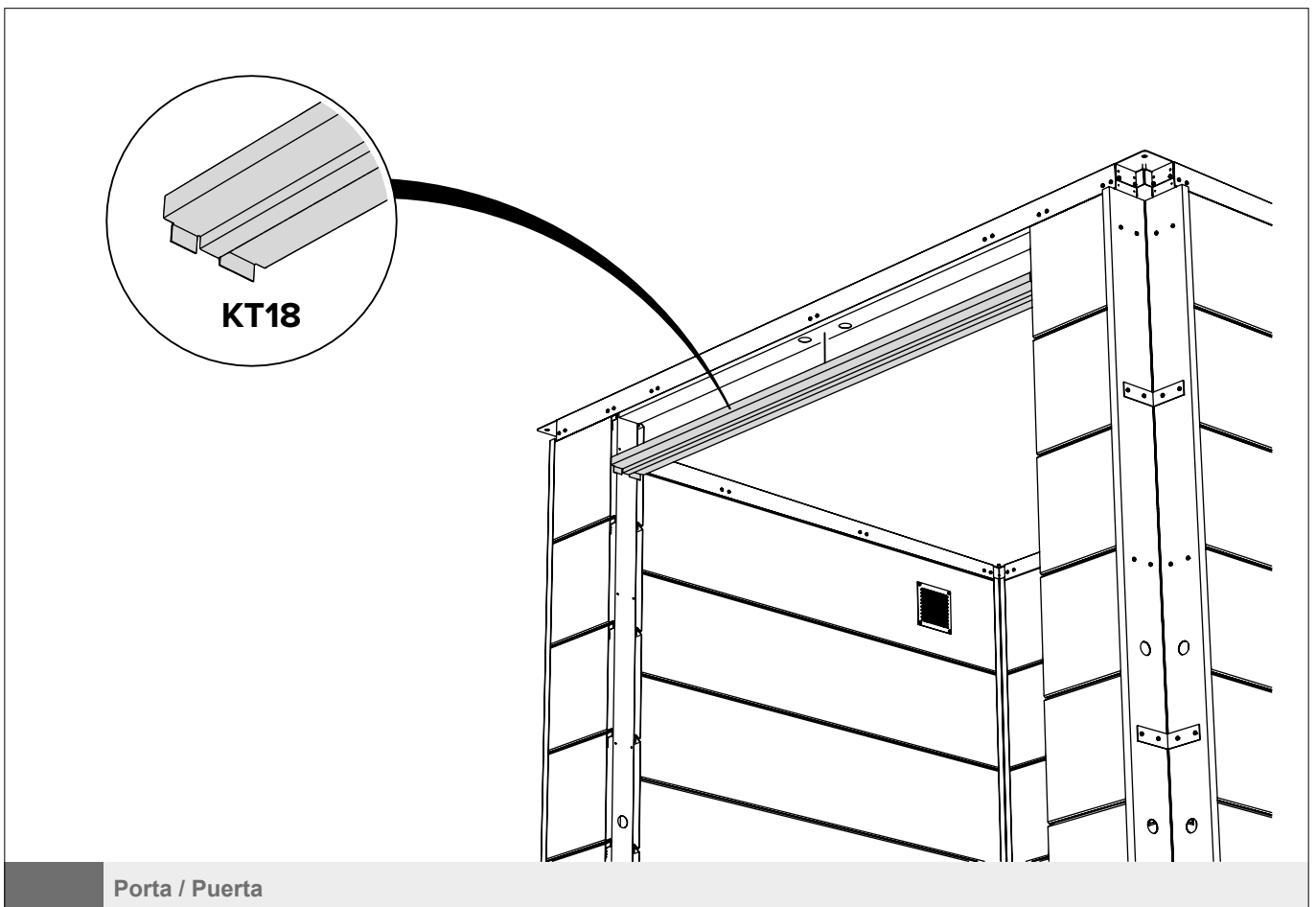
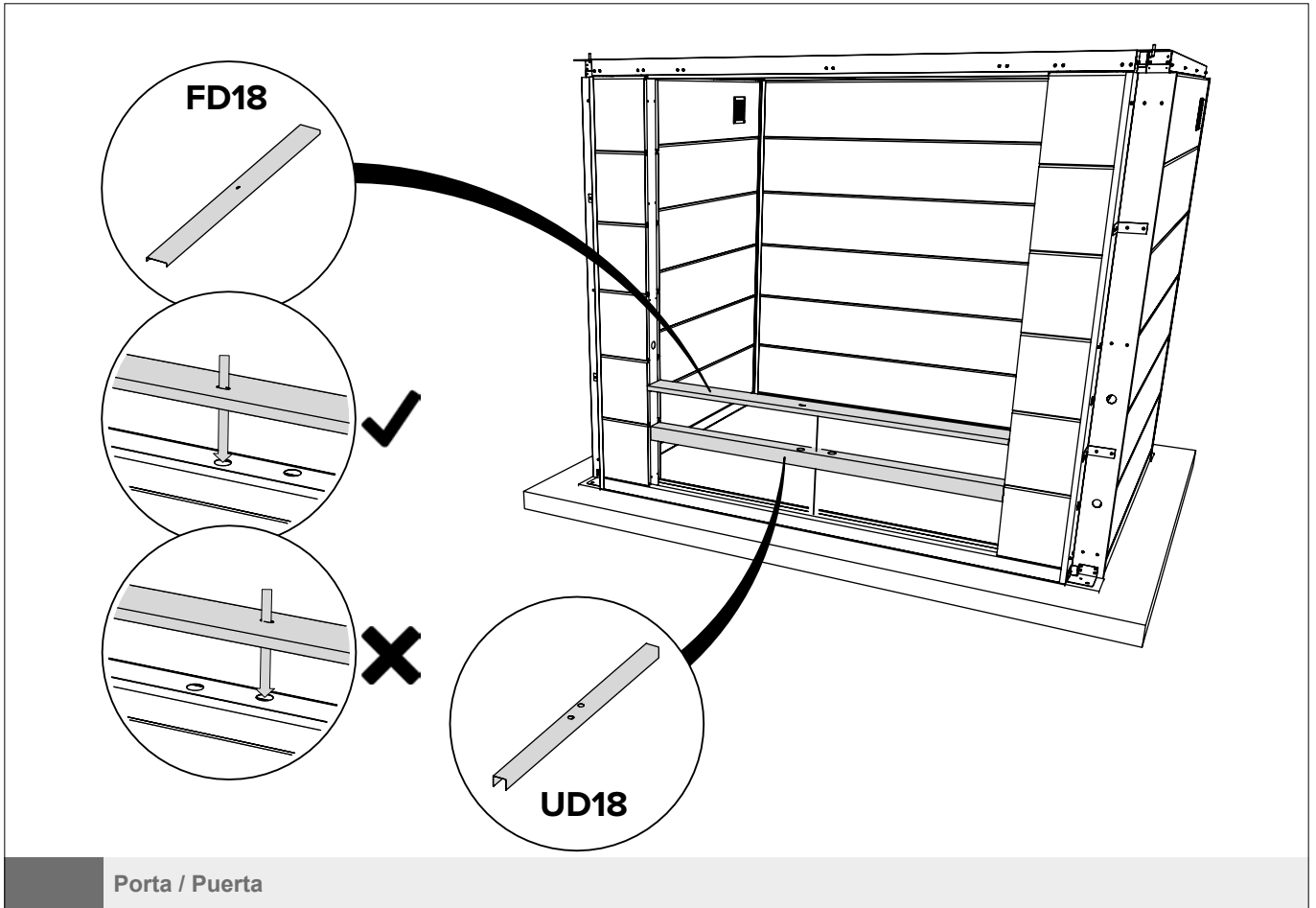
A+B+C+D Fachada / Fachada

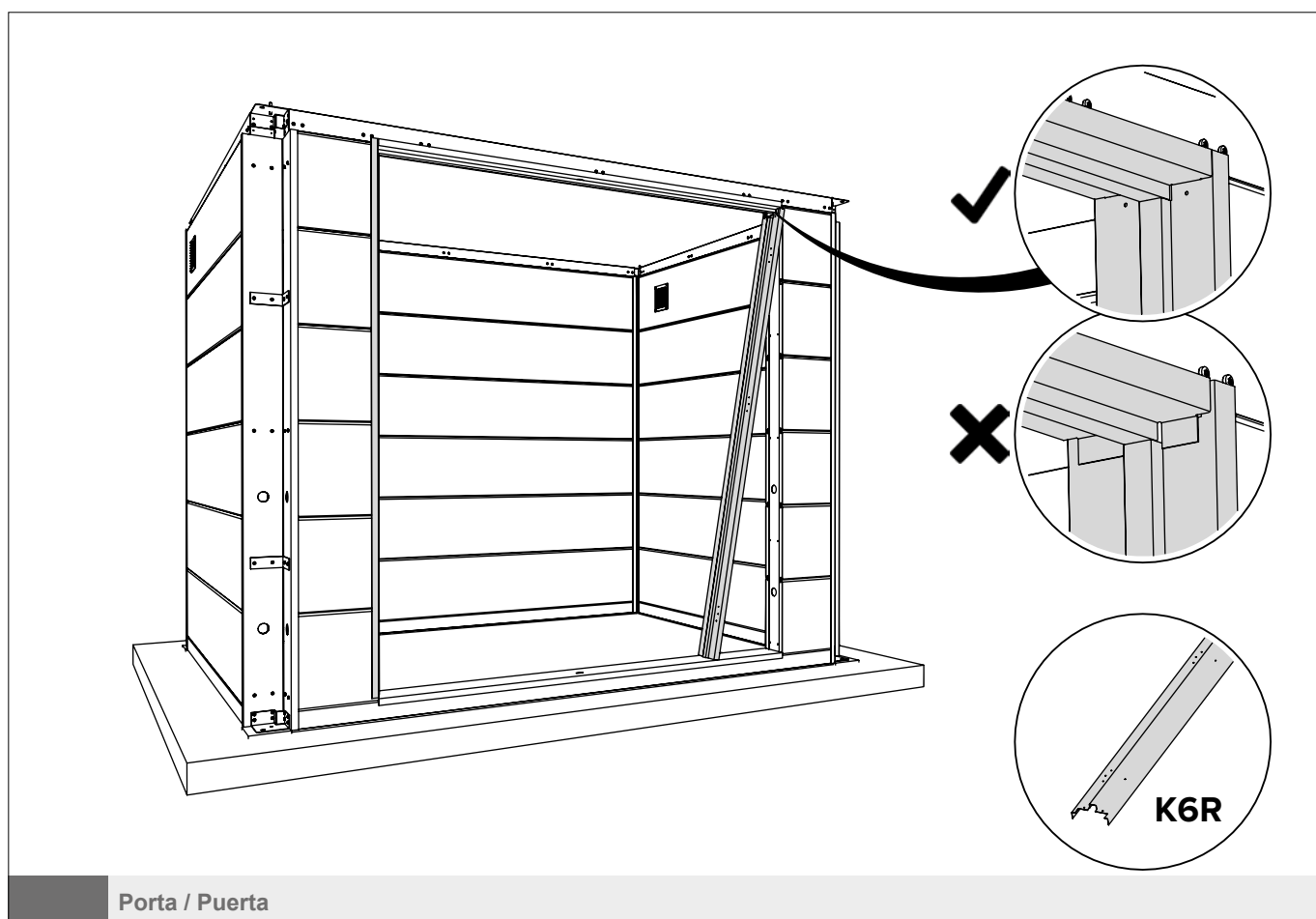
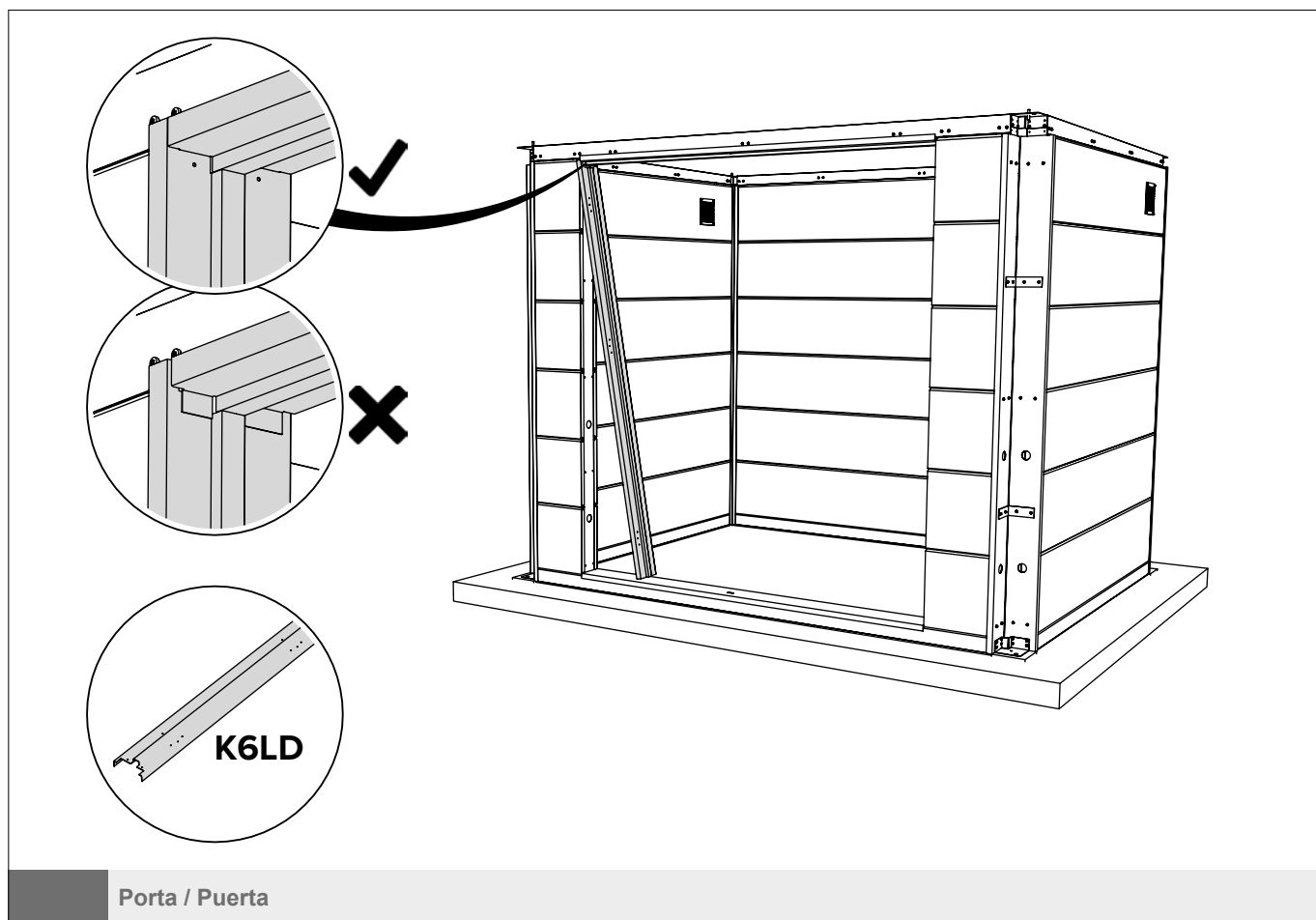


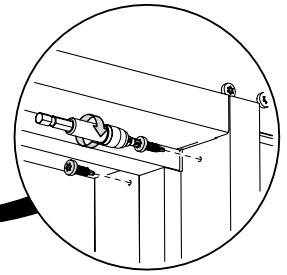
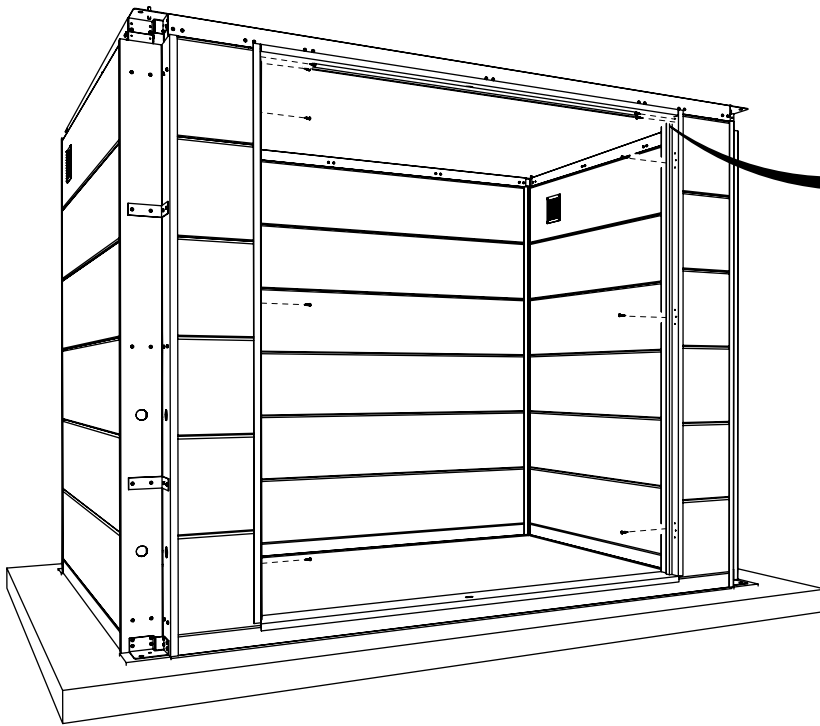
A + B + C + D Fachada / Fachada



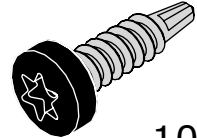
Porta / Puerta





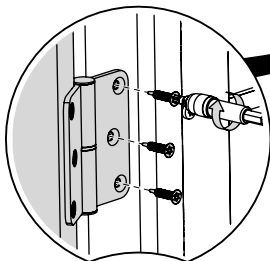
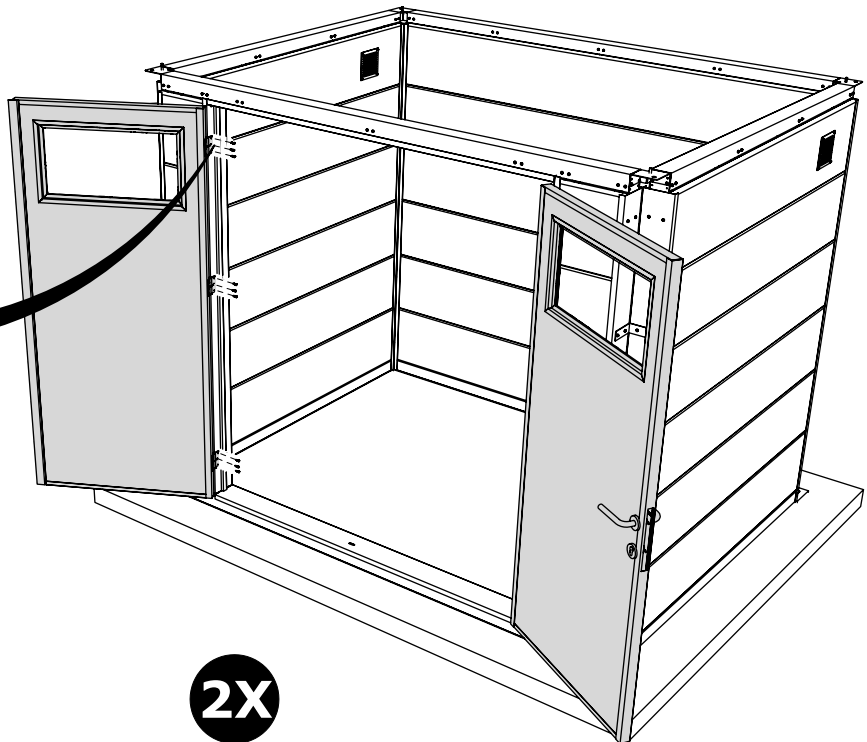


SD18BL

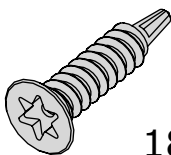


10X

Porta / Puerta



SD16D



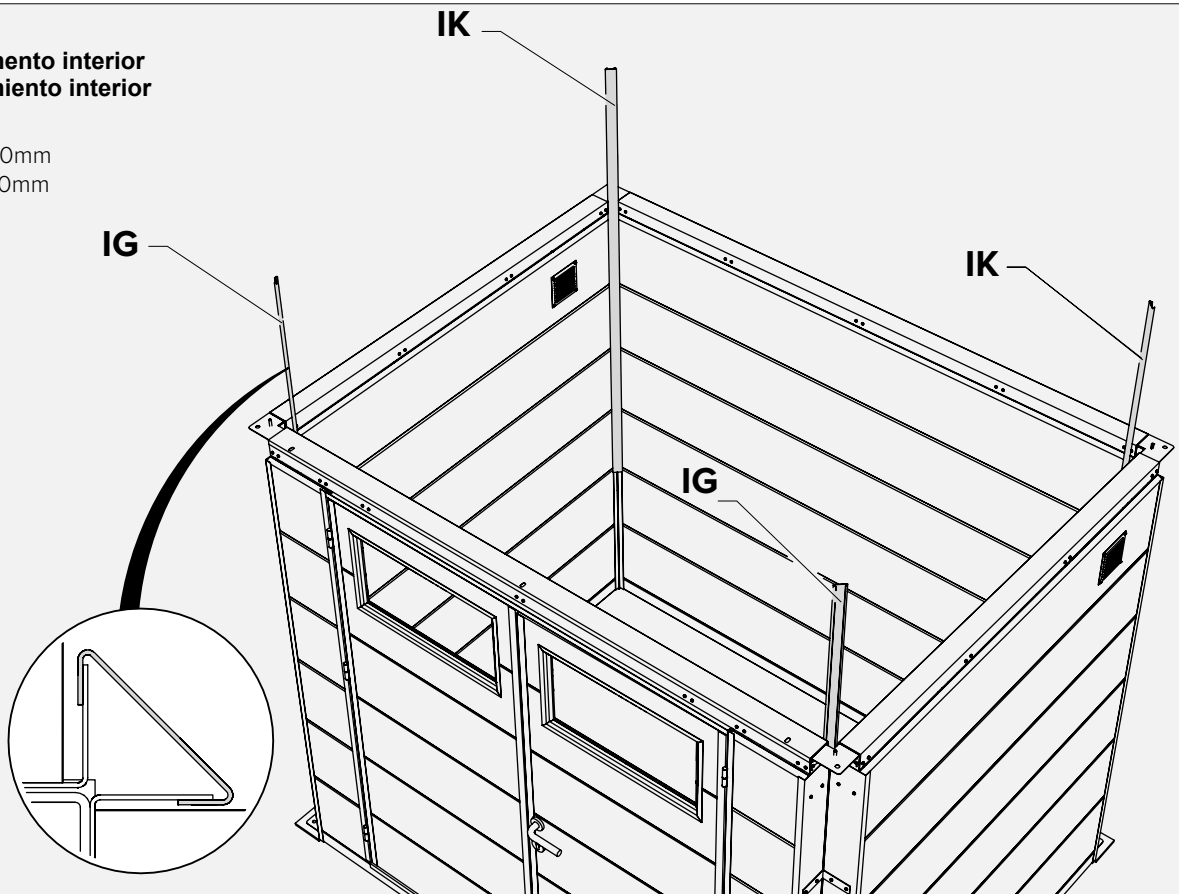
18x

2X

Porta / Puerta

Revestimento interior
Revestimiento interior

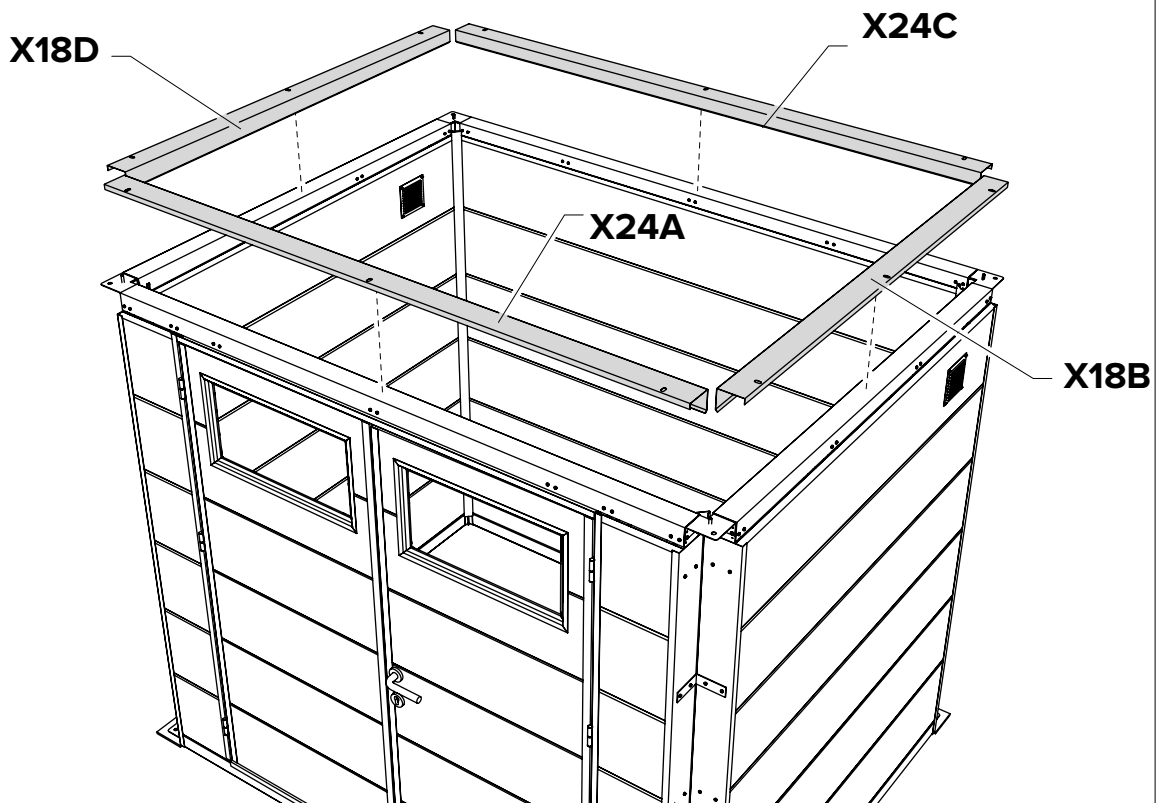
IG = 2.090mm
IK = 2.070mm



A + B + C + D Fachada / Fachada

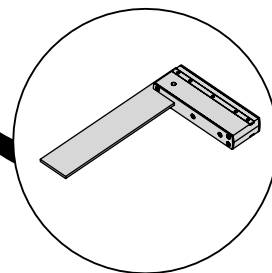
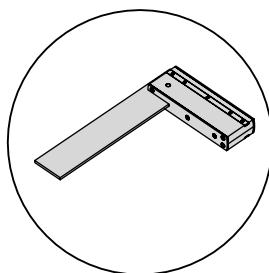
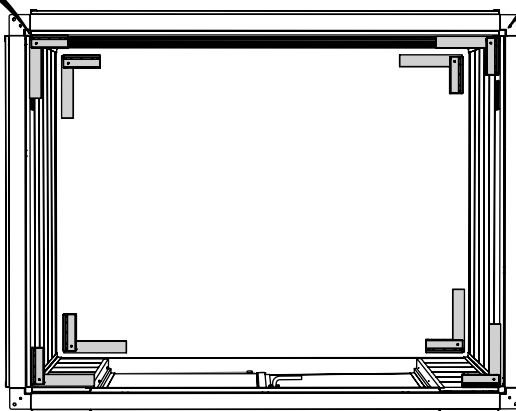
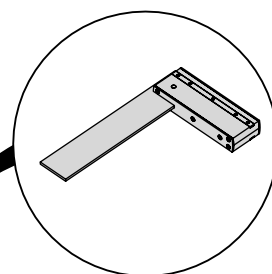
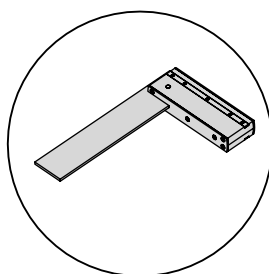
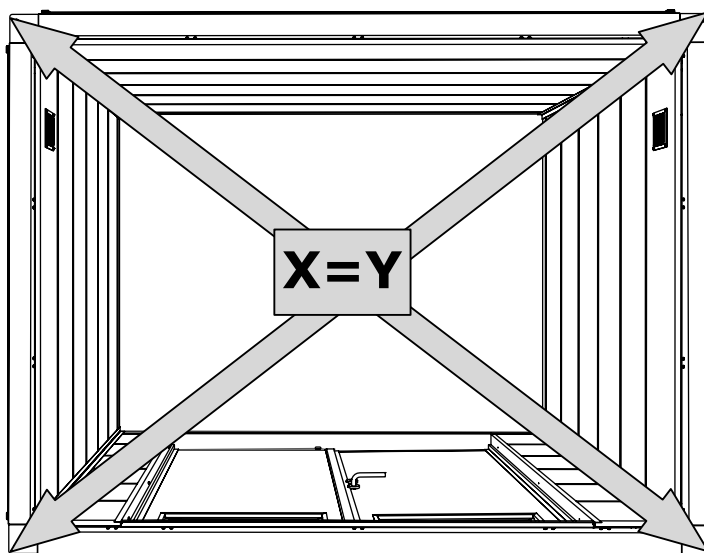
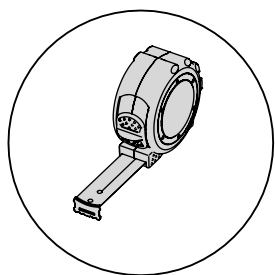
Opção / Opción

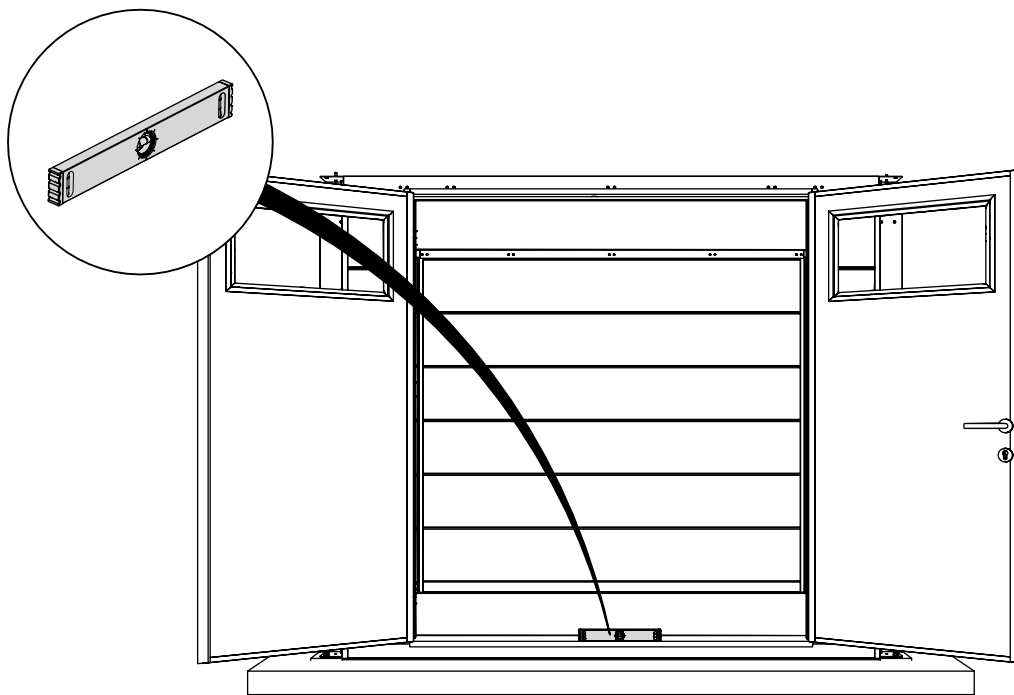
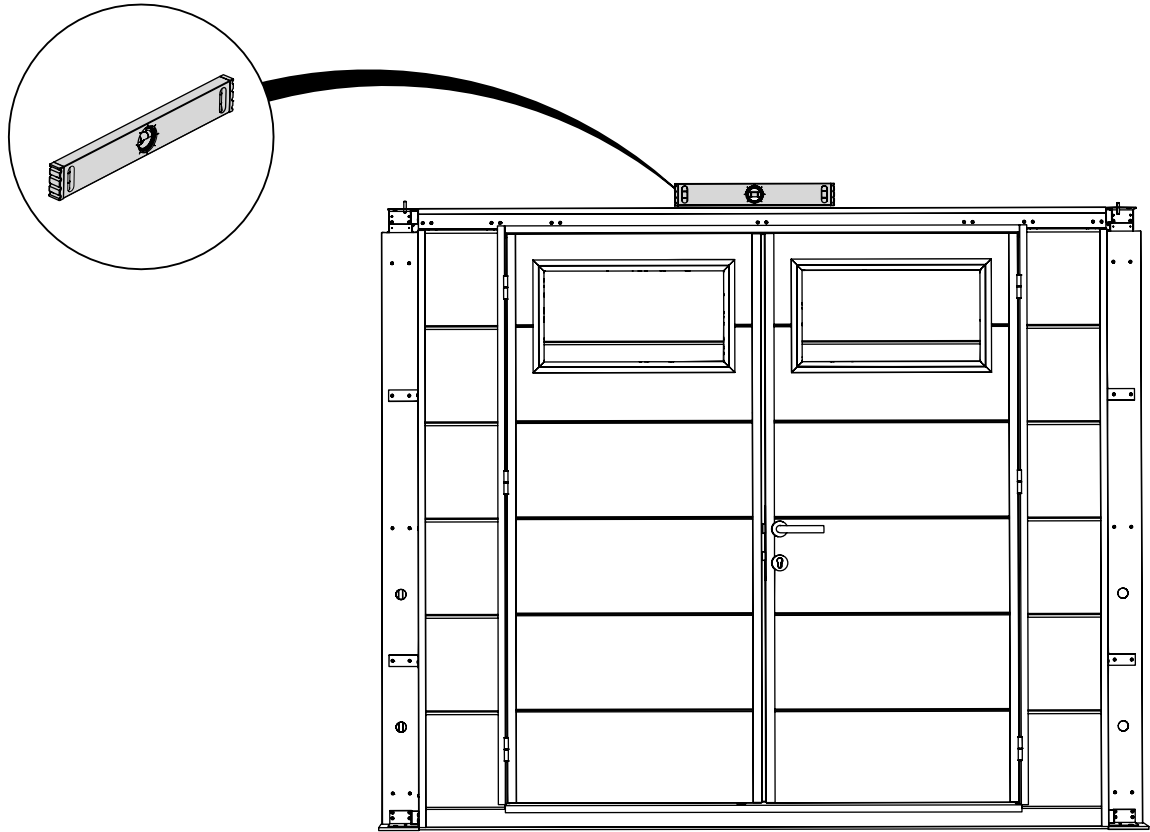
Revestimento interior
Revestimiento interior

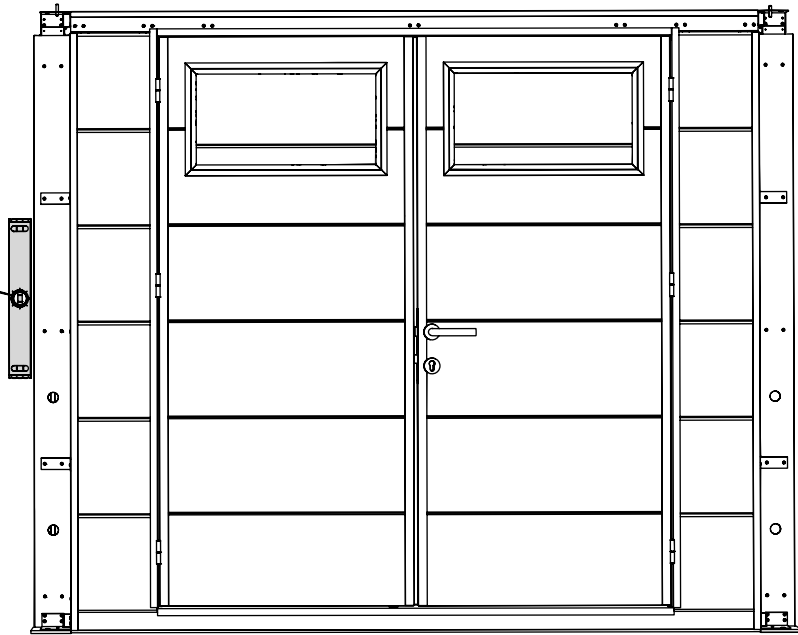
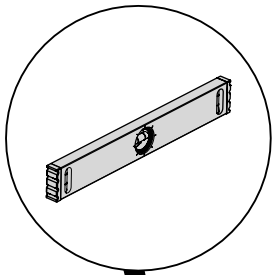


A + B + C + D Fachada / Fachada

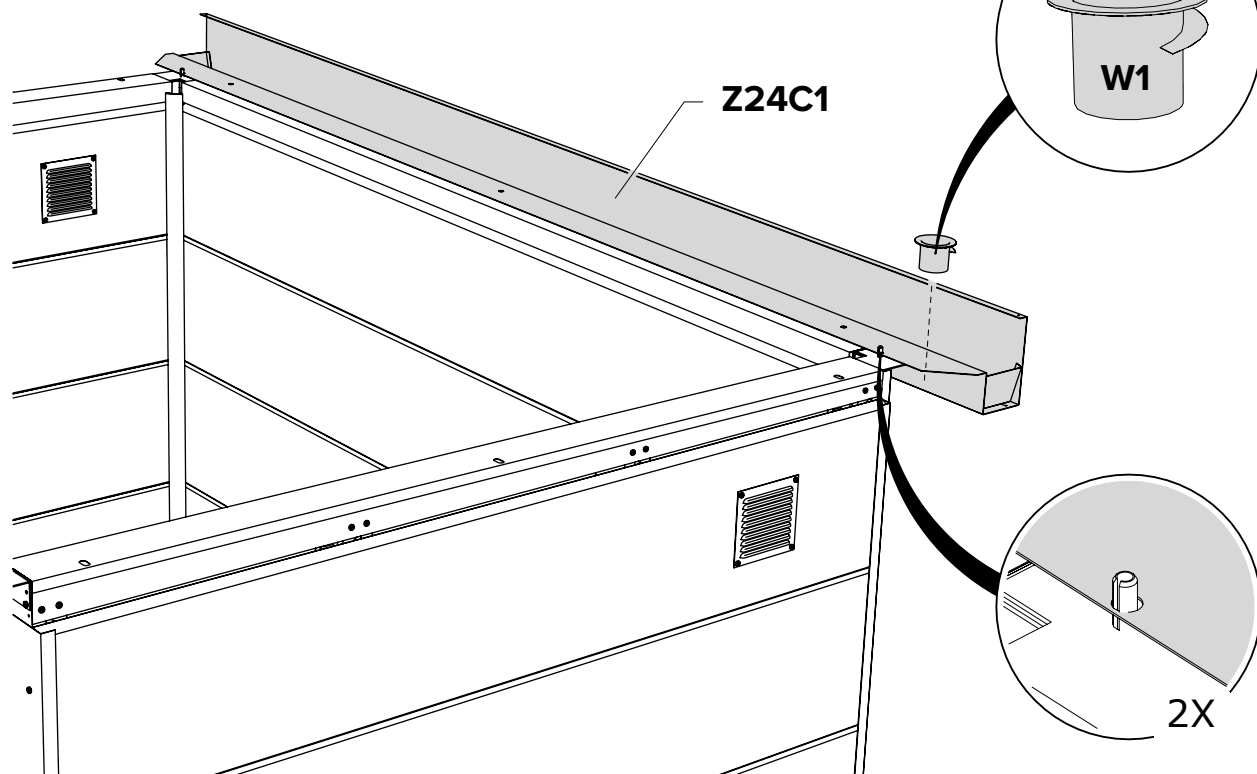
Opção / Opción





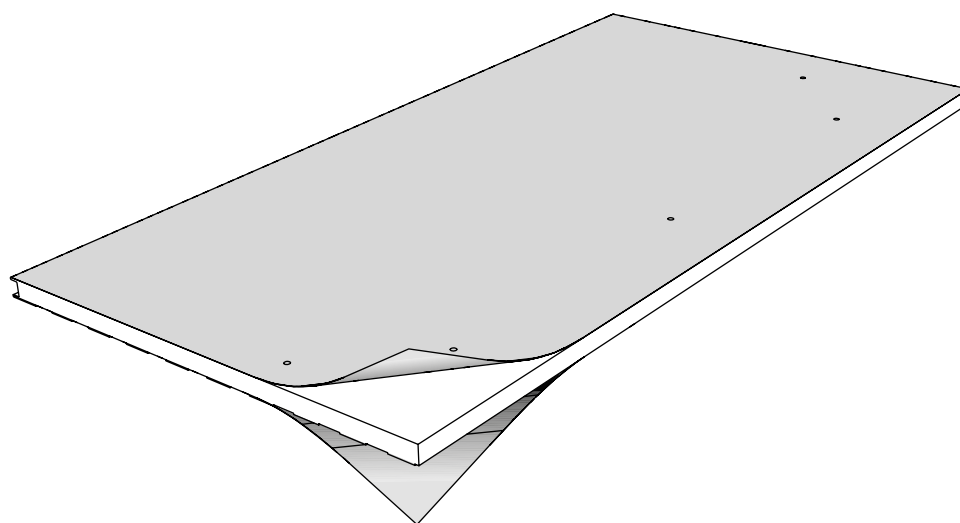


Remover a fita / Quitar la cinta

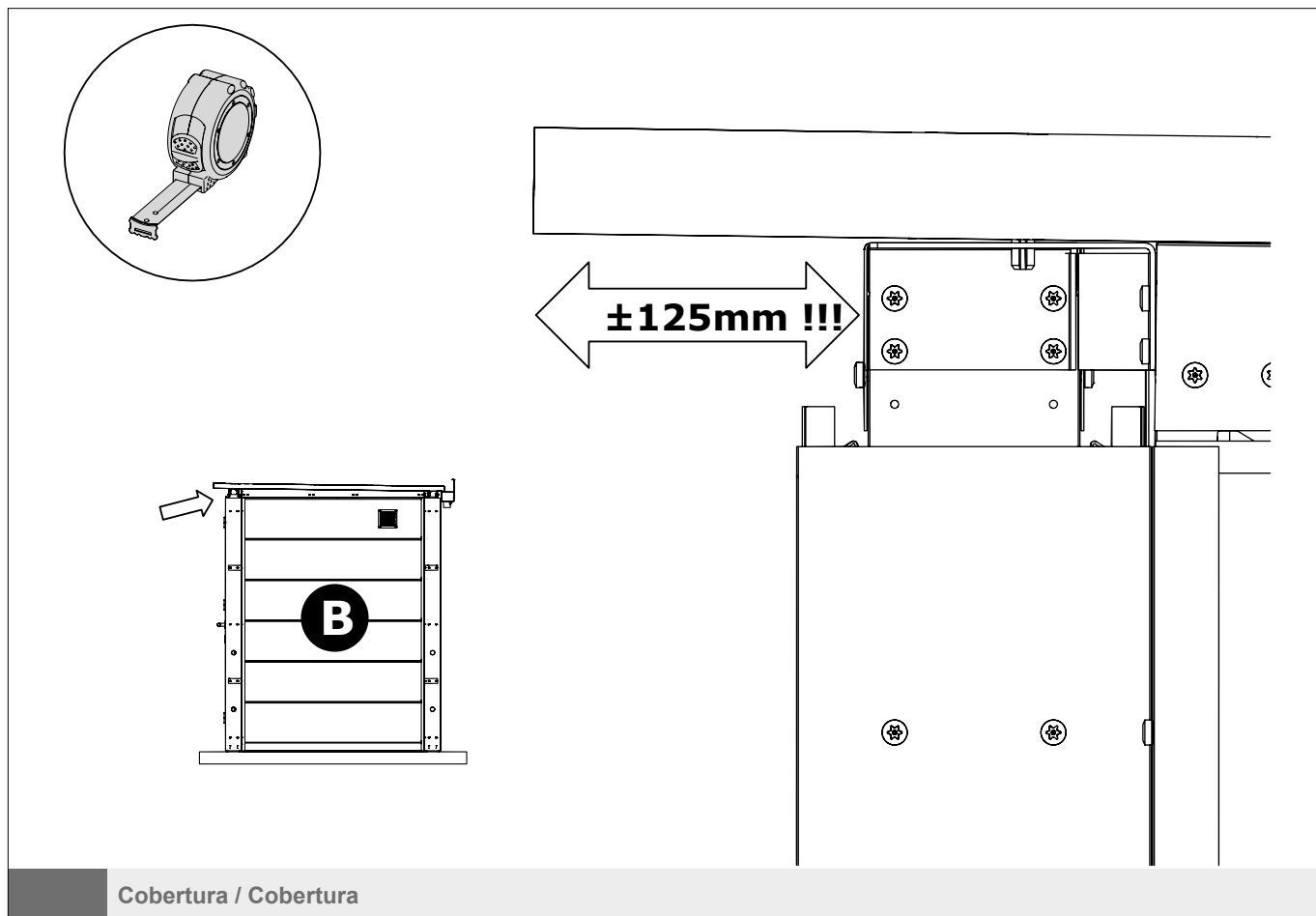
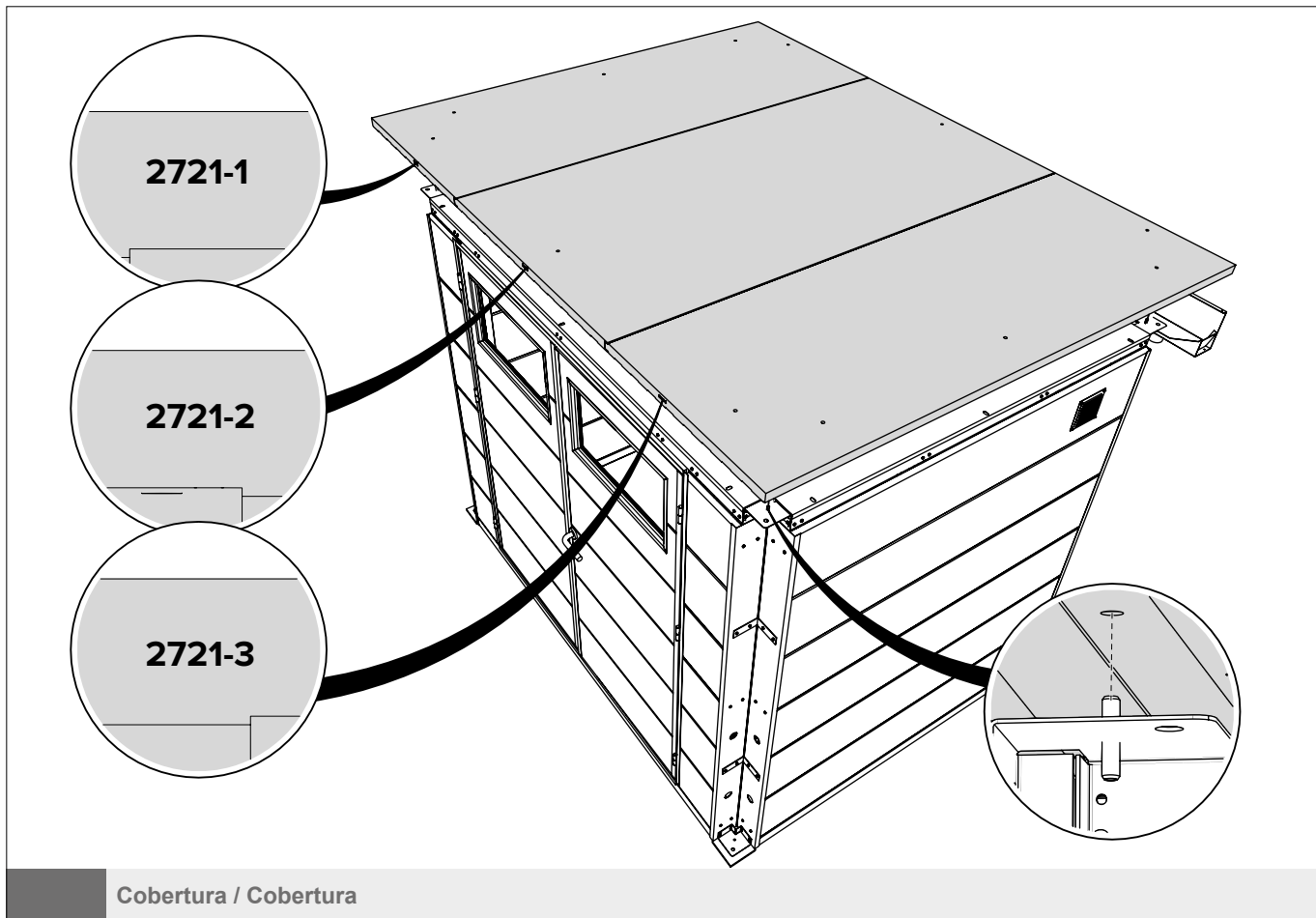


Cobertura / Cobertura

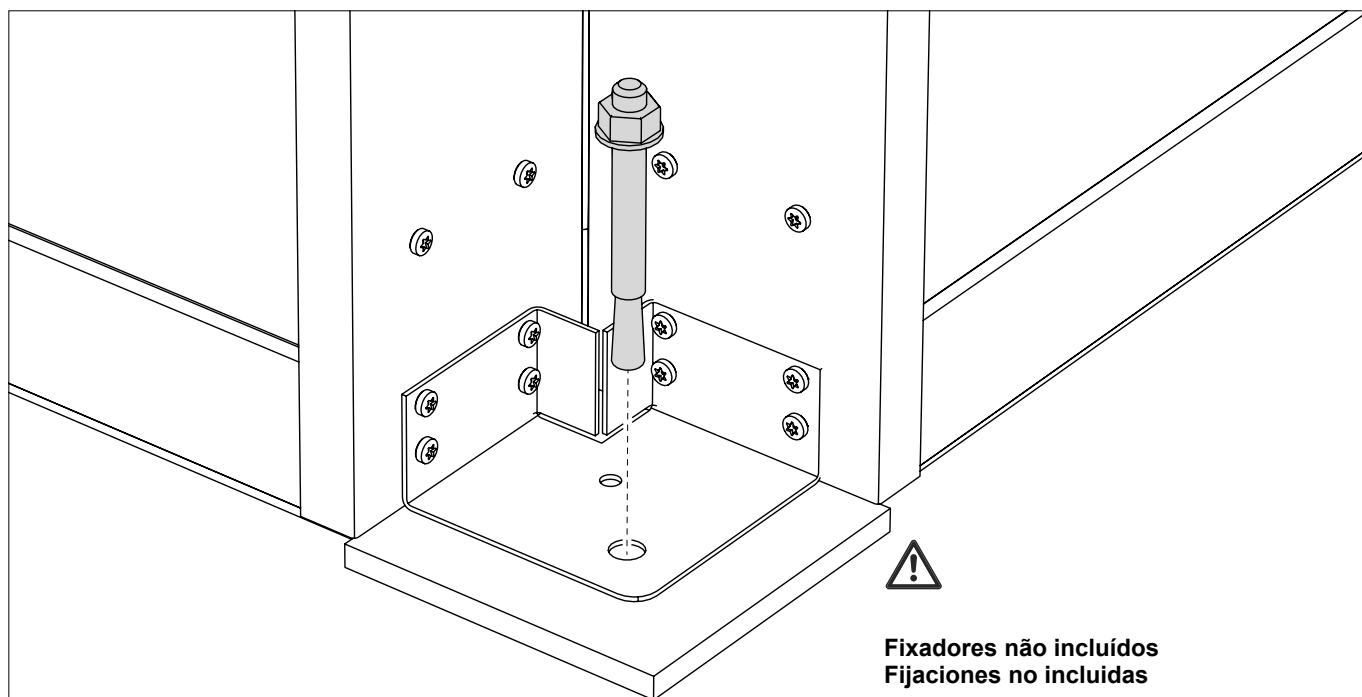
Remova a película / Remova a película



Cobertura / Cobertura

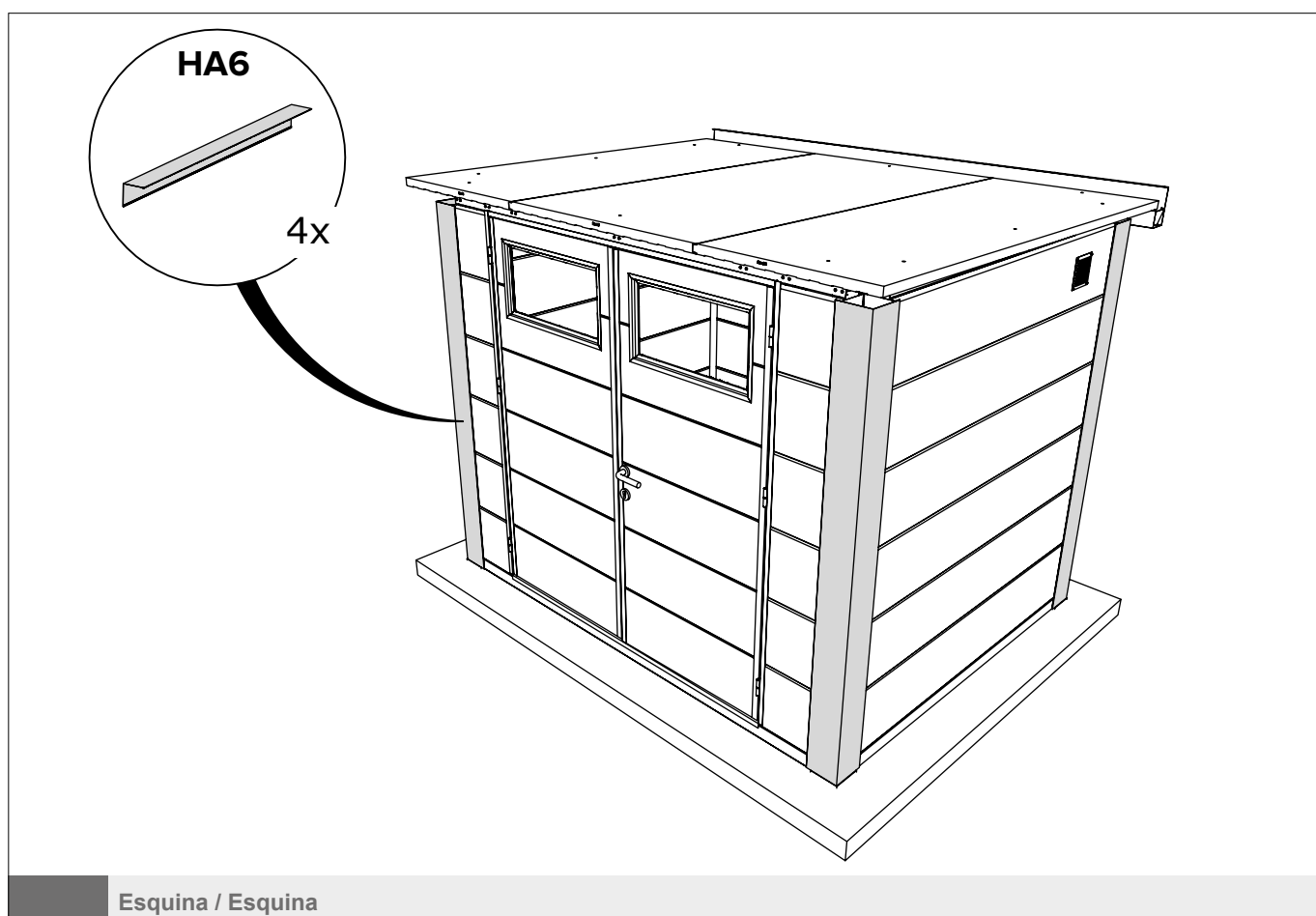


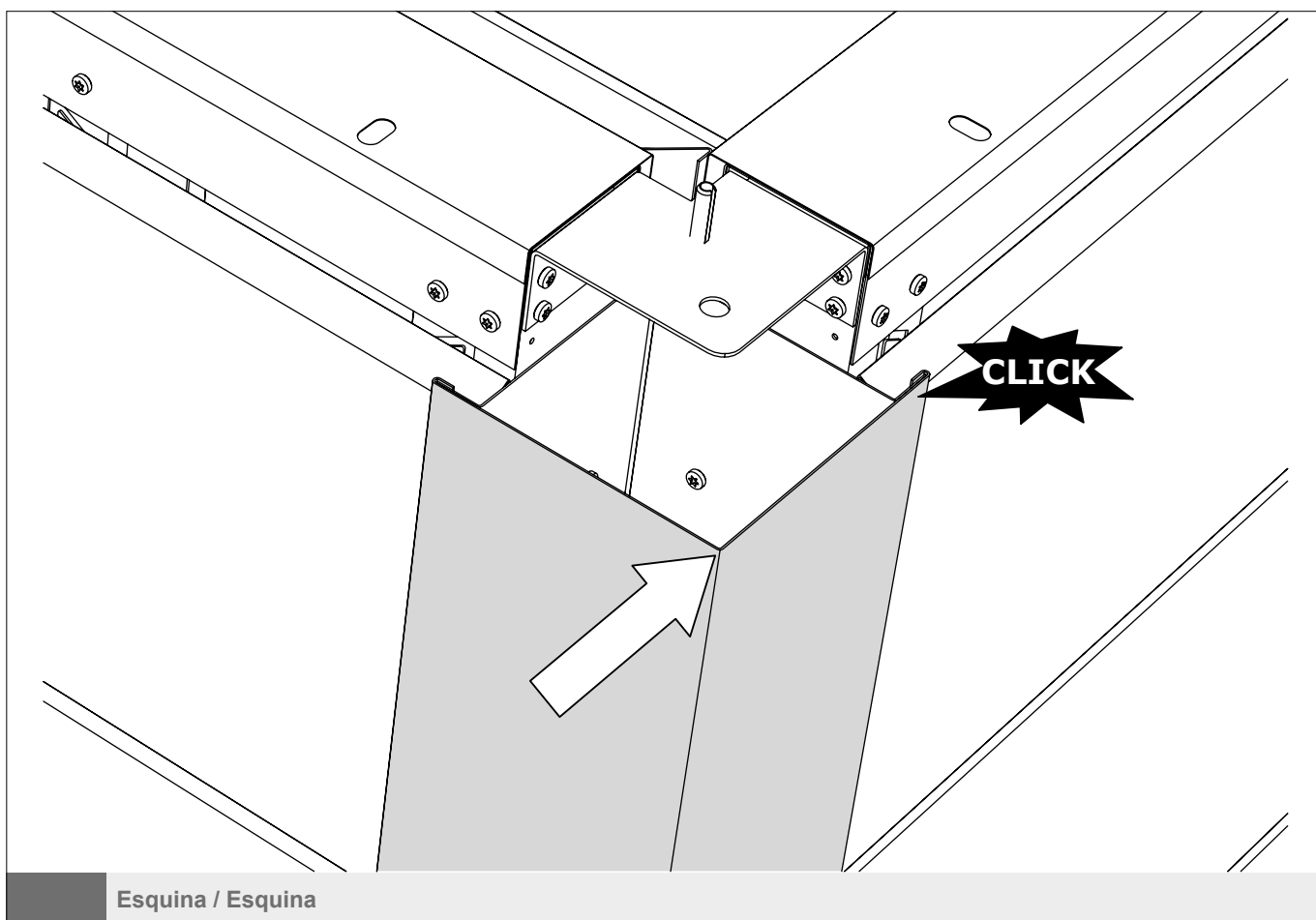
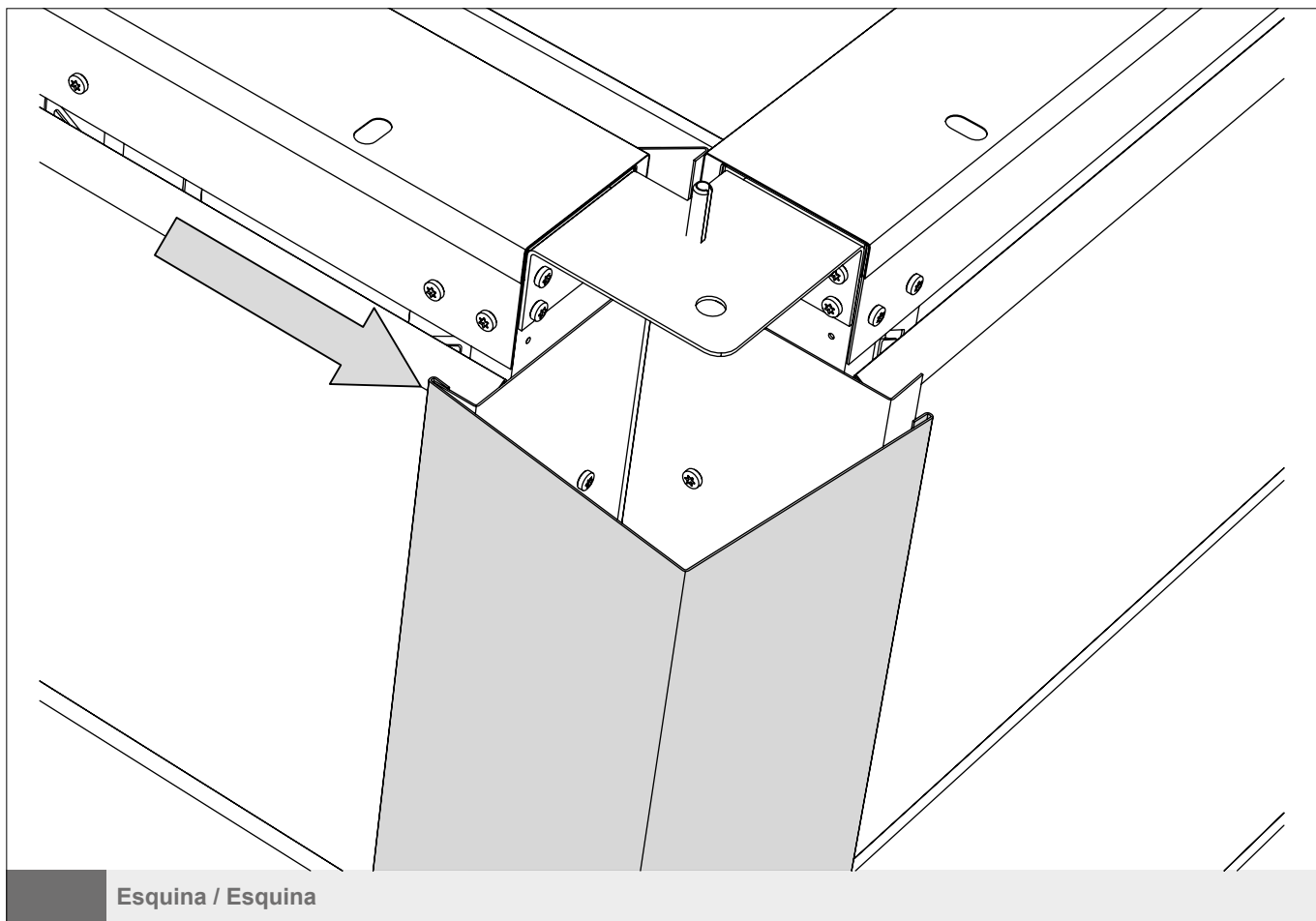
ABRIGO DE JARDIM / CASETA DE JARDÍN NH5

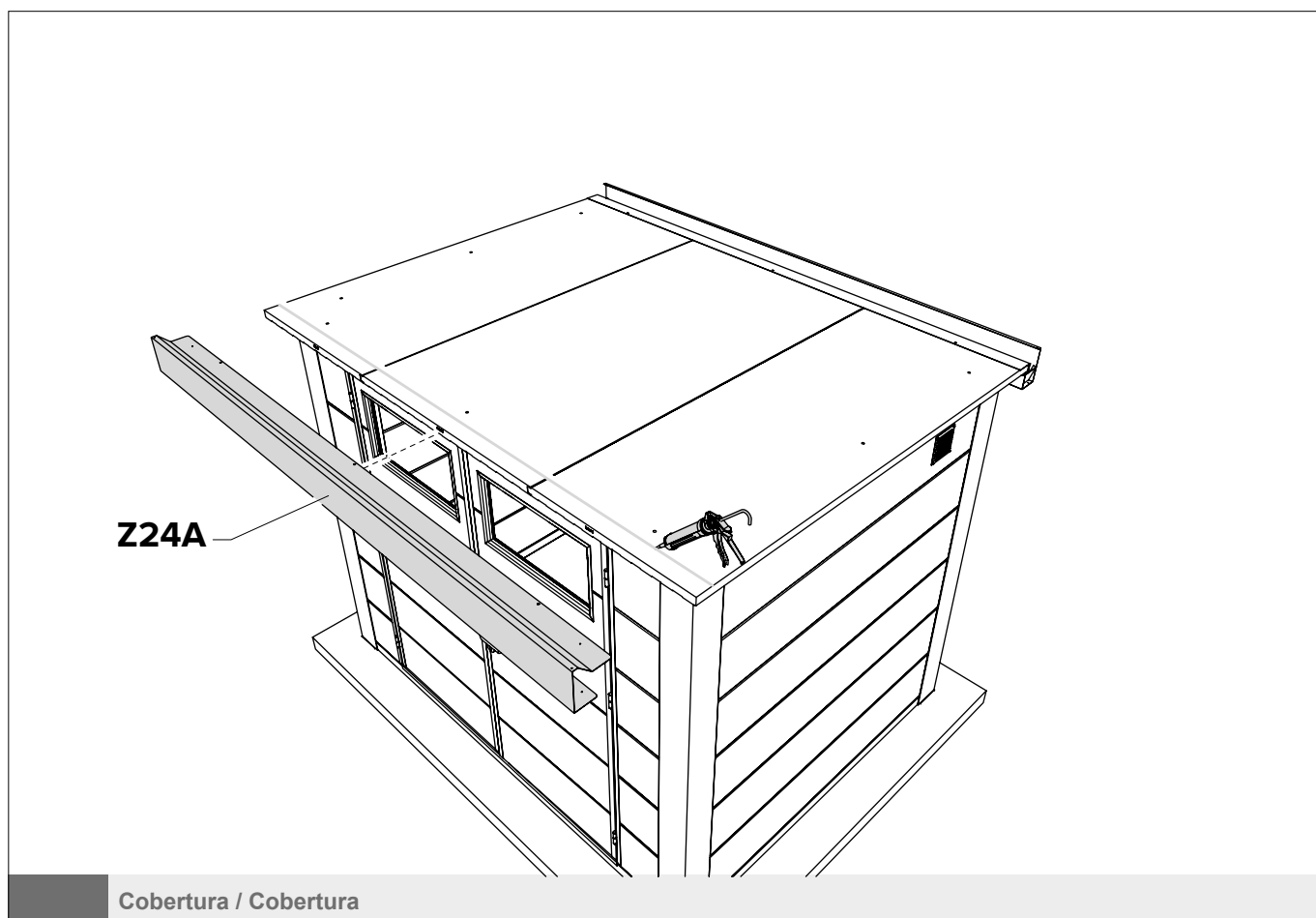
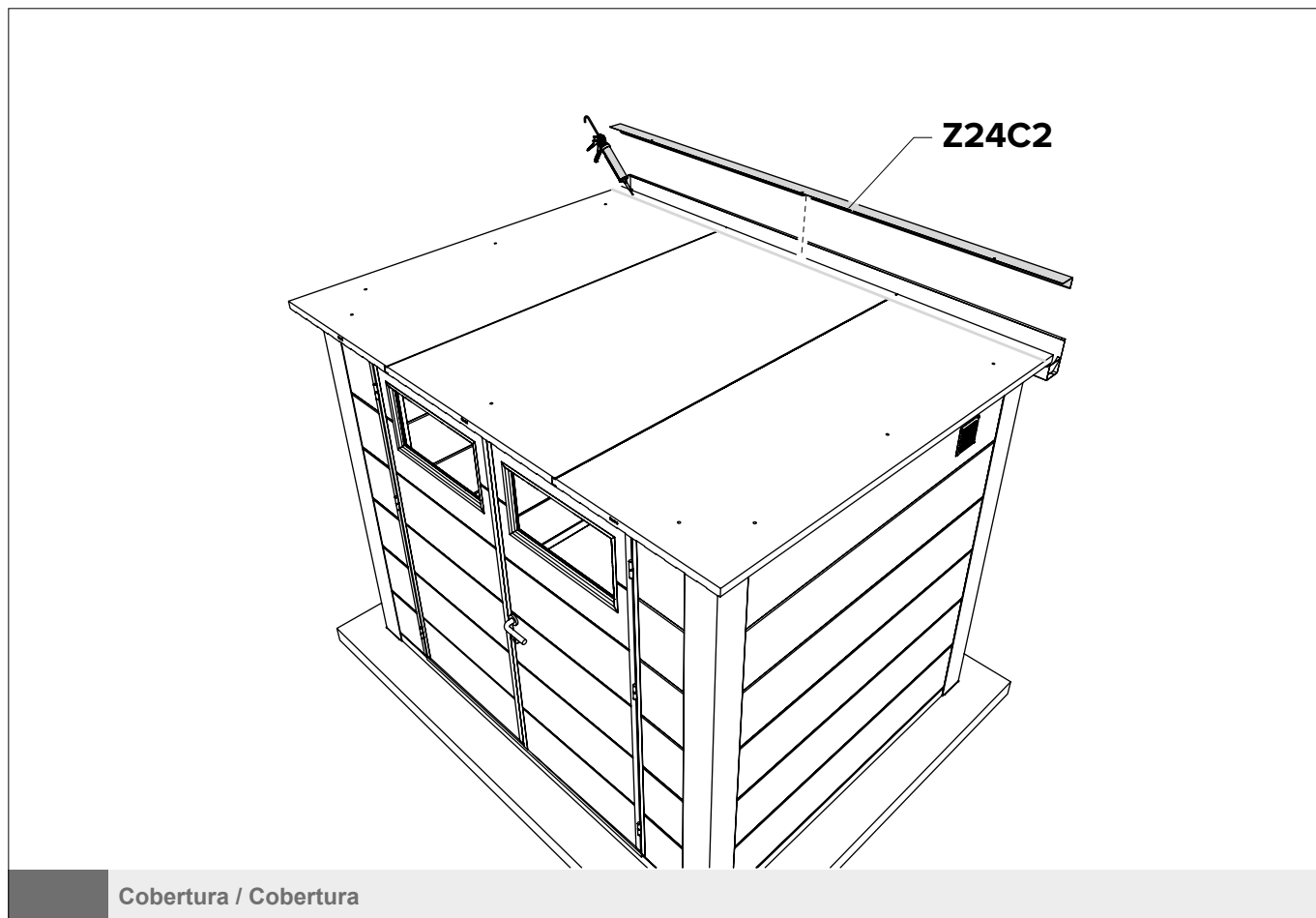


O exemplo é para piso em cimento. Fixe o abrigo de jardim de acordo com as boas práticas.
El ejemplo es para piso en cemento. Fije a caseta de jardín de acuerdo con las buenas prácticas.

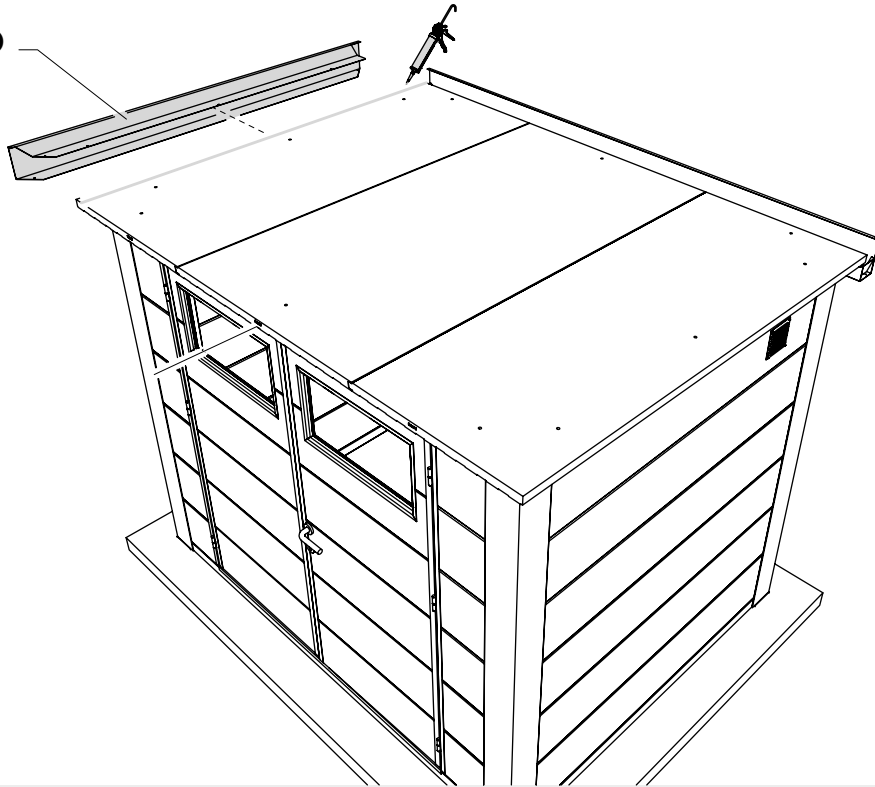
Ancoragem / Anclaje





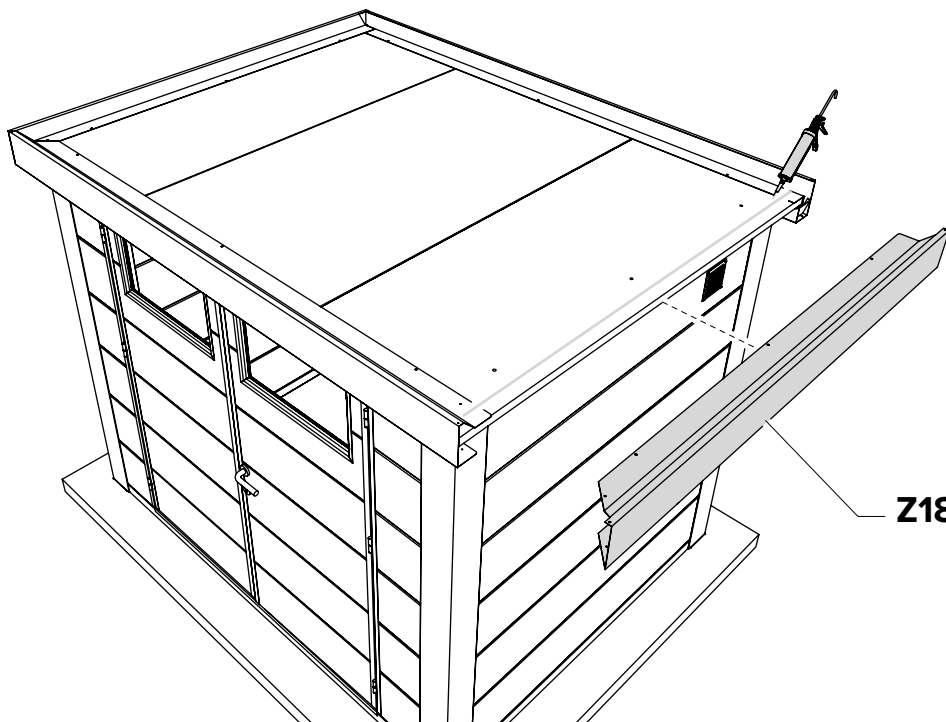


Z18D

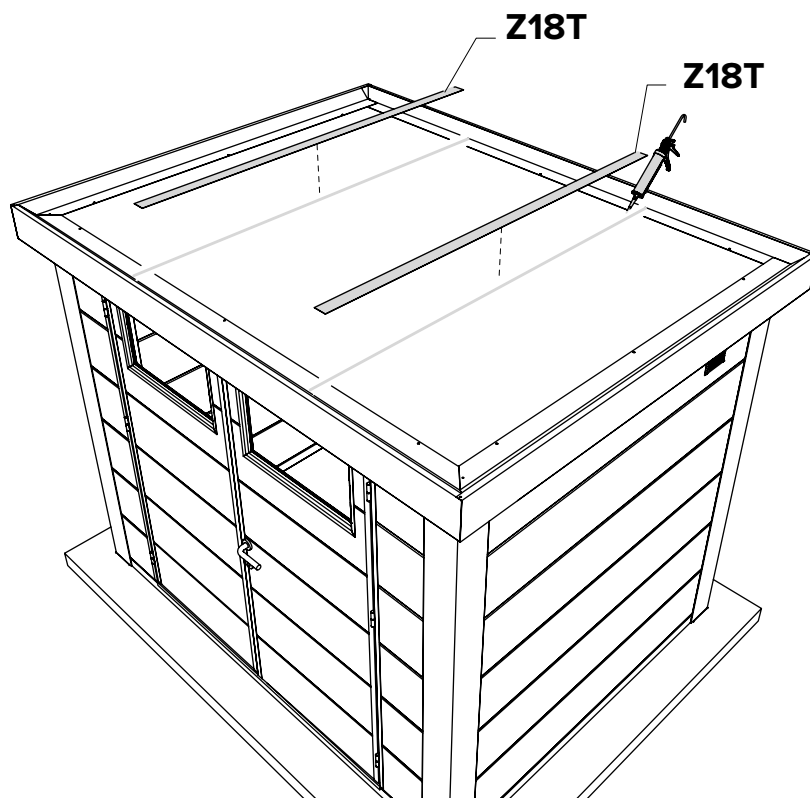


Cobertura / Cobertura

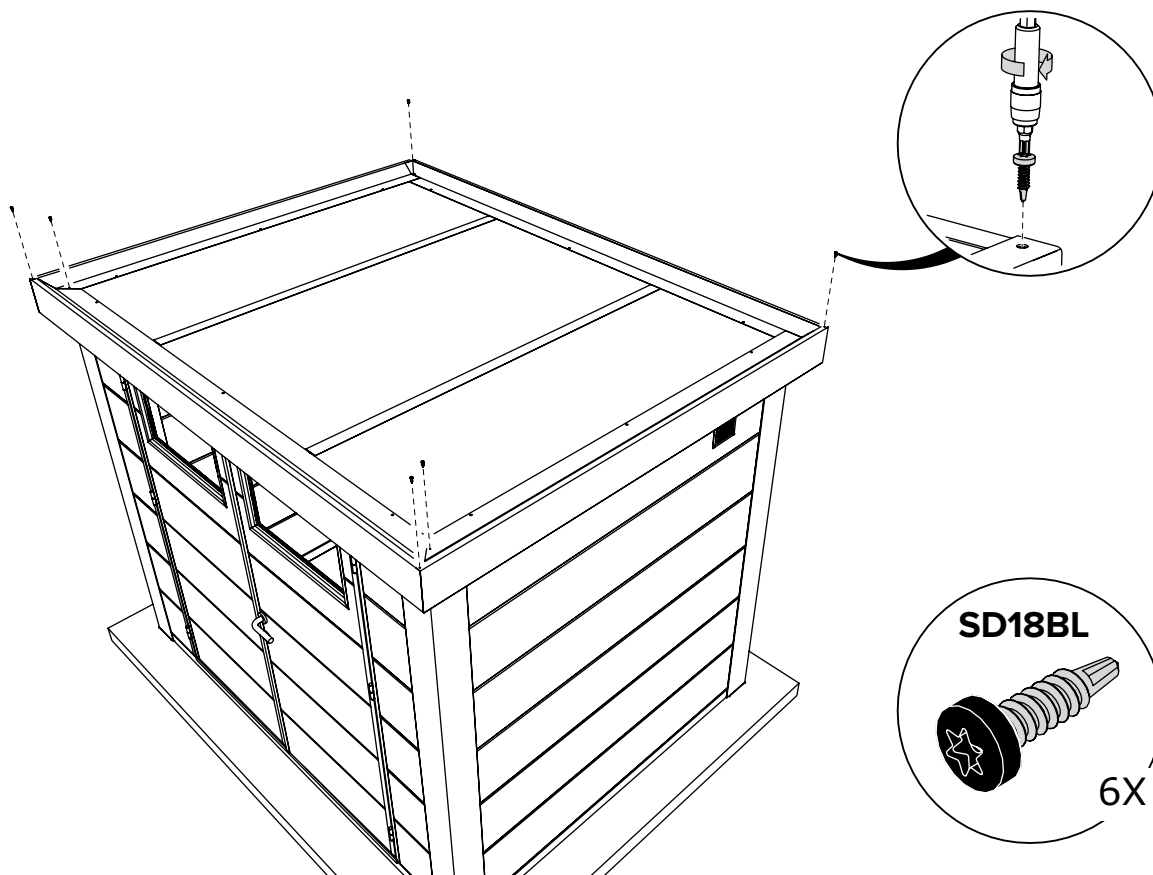
Z18B



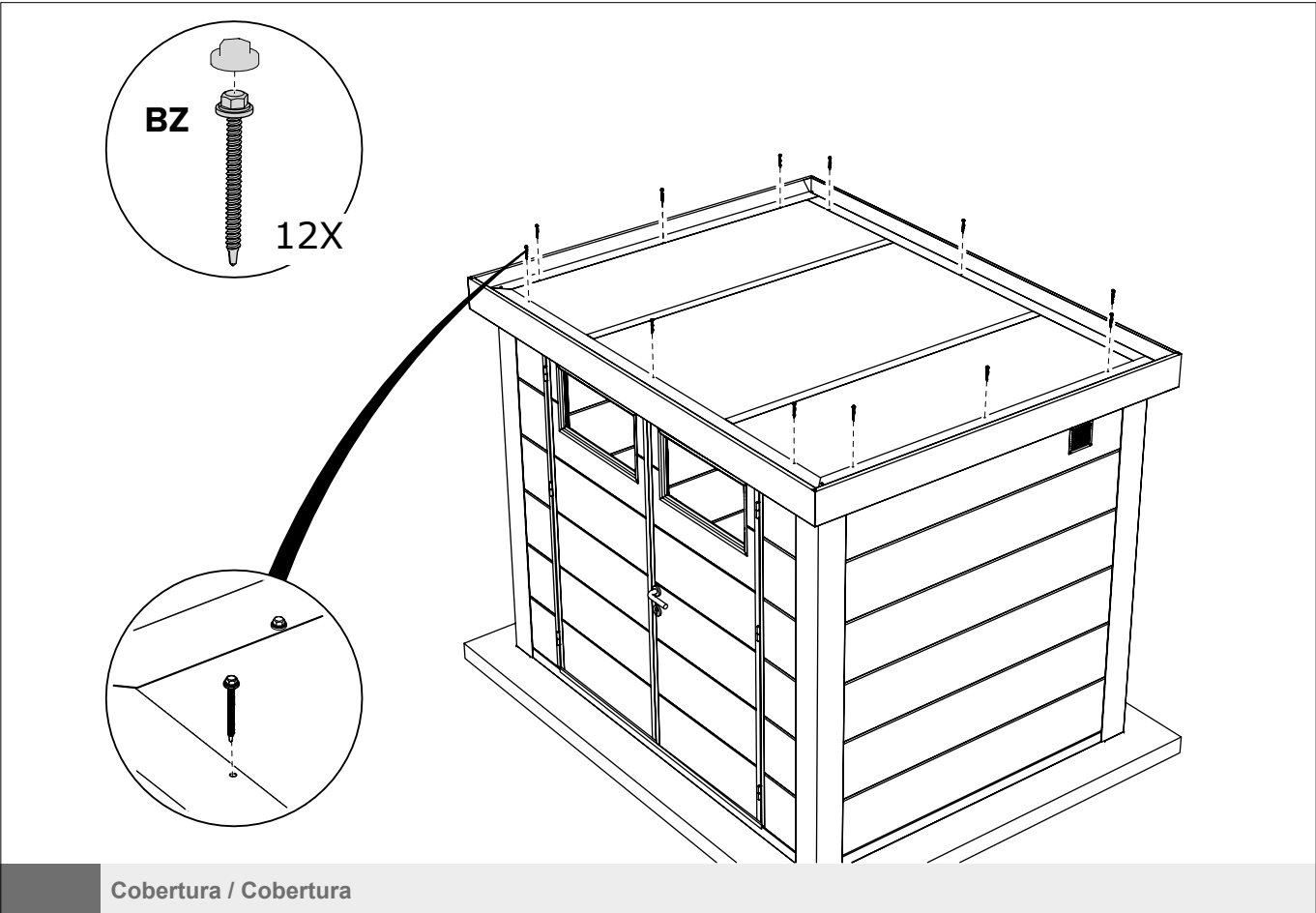
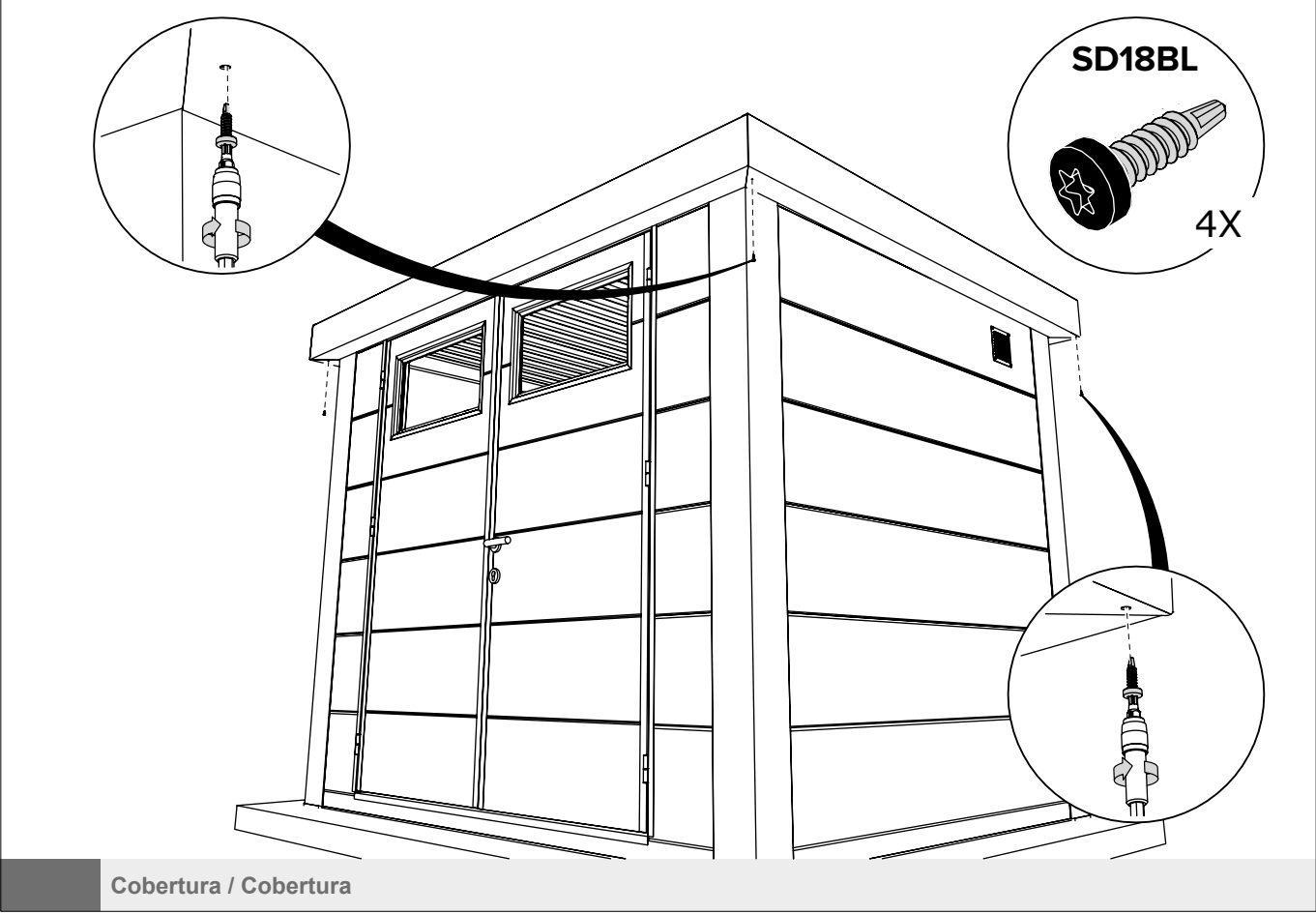
Cobertura / Cobertura

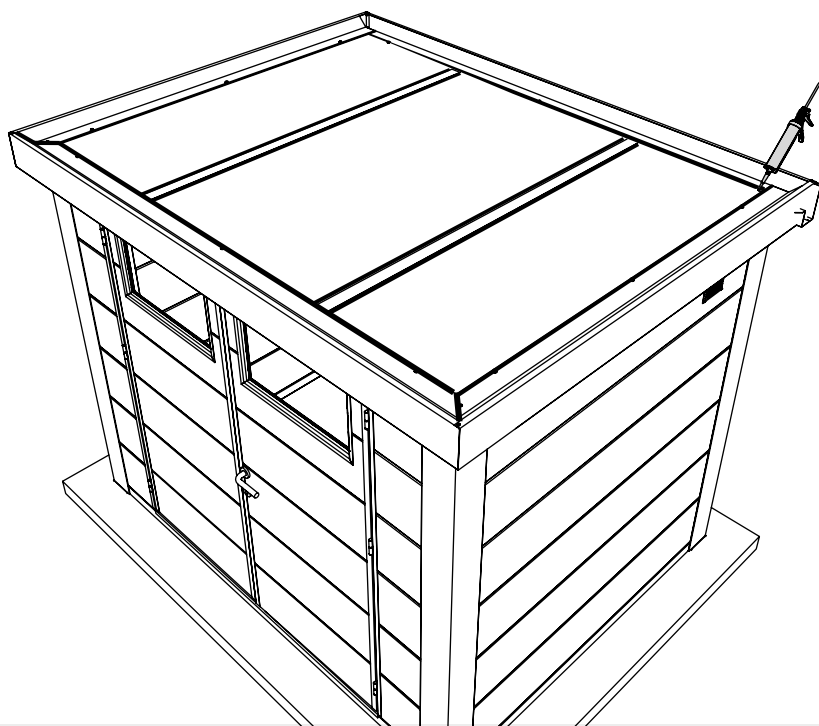


Cobertura / Cobertura

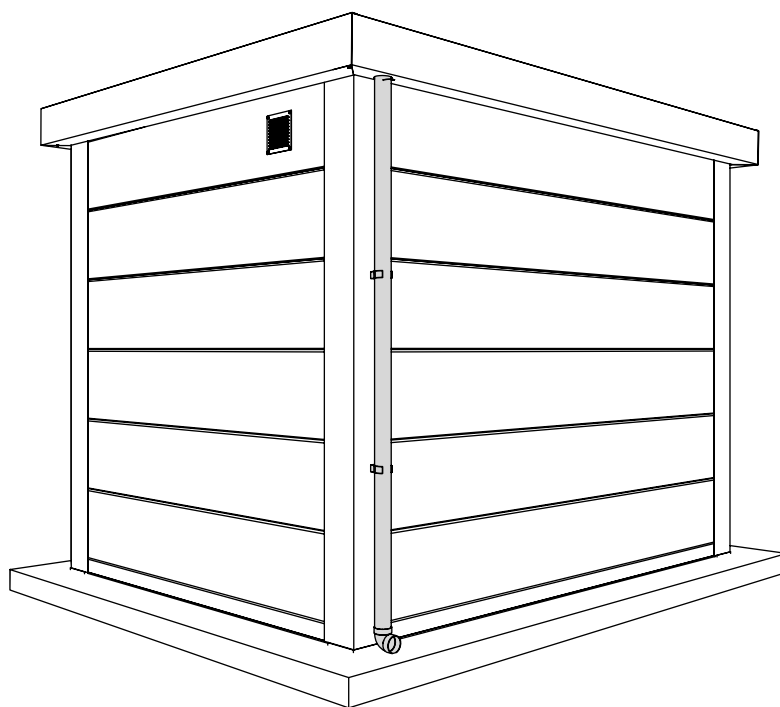


Cobertura / Cobertura

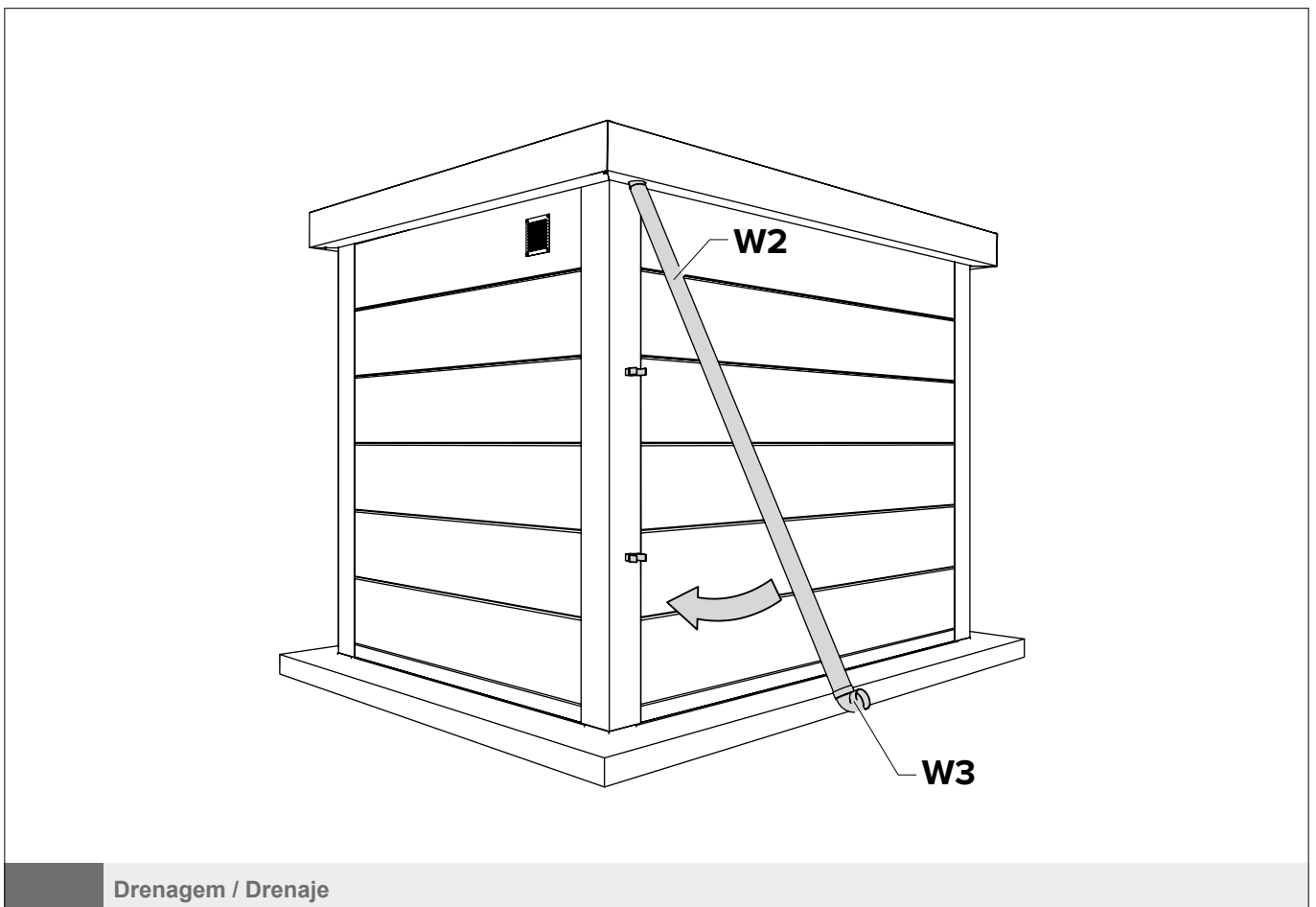
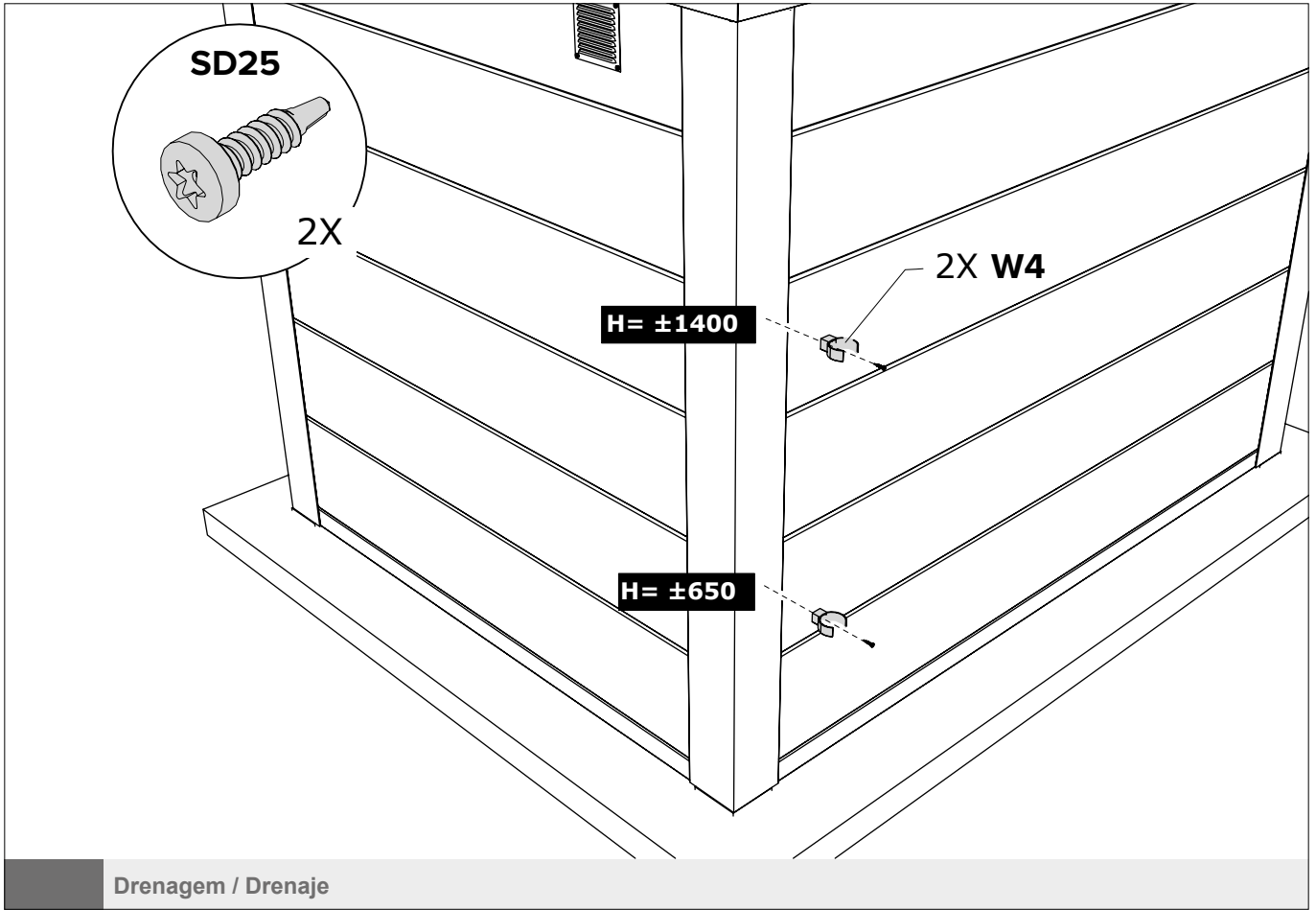


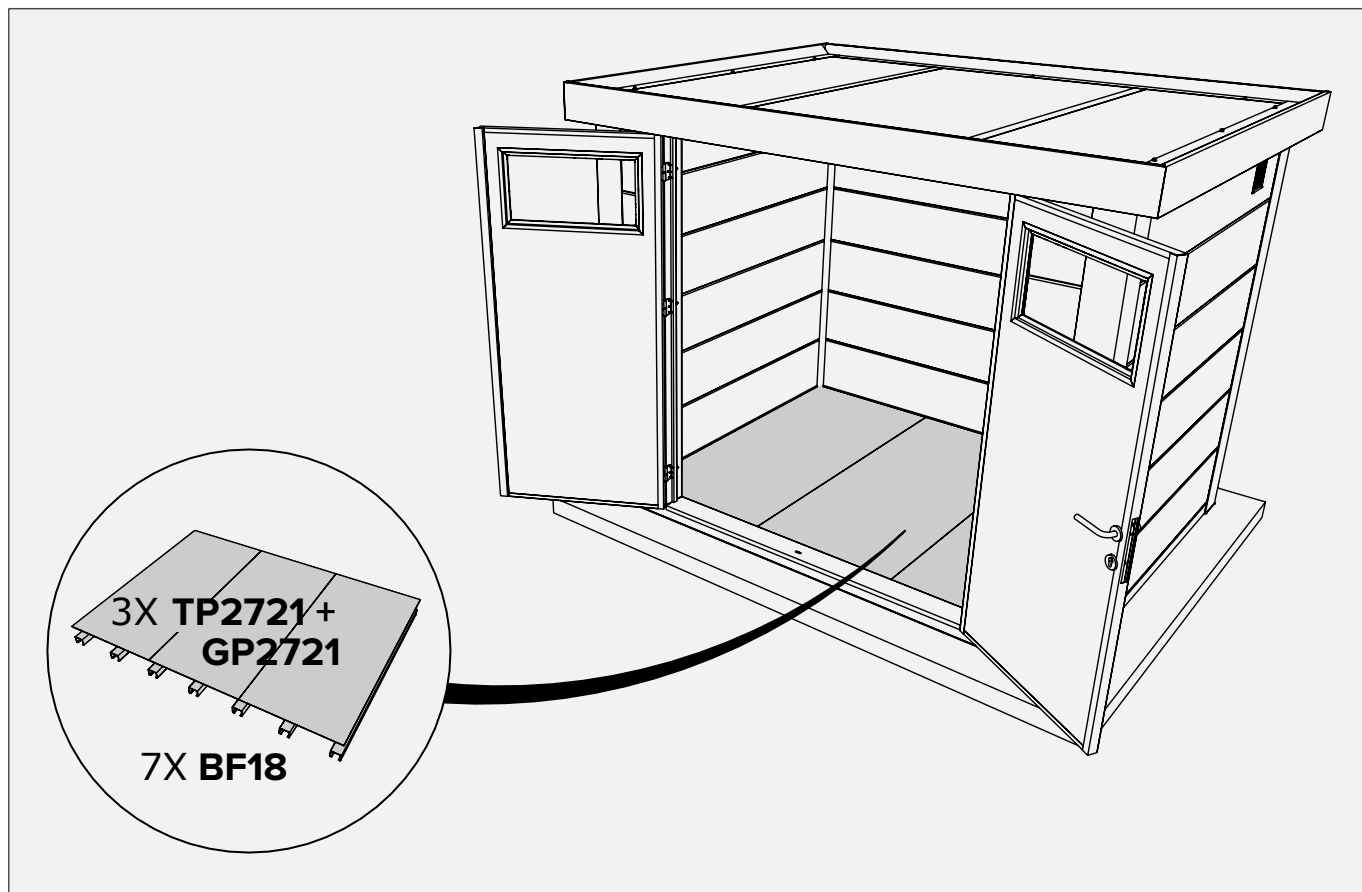


Cobertura / Cobertura



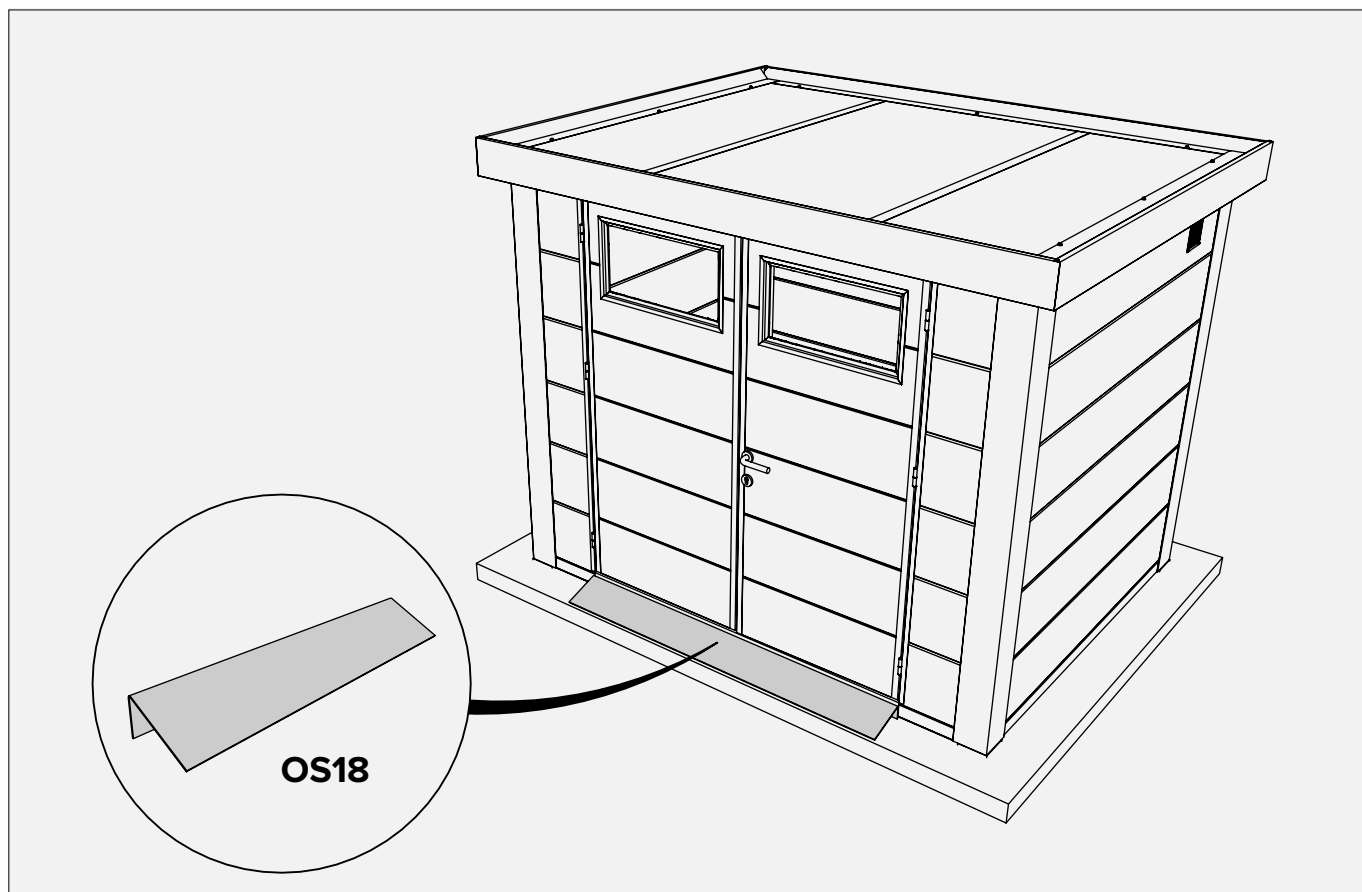
Drenagem / Drenaje





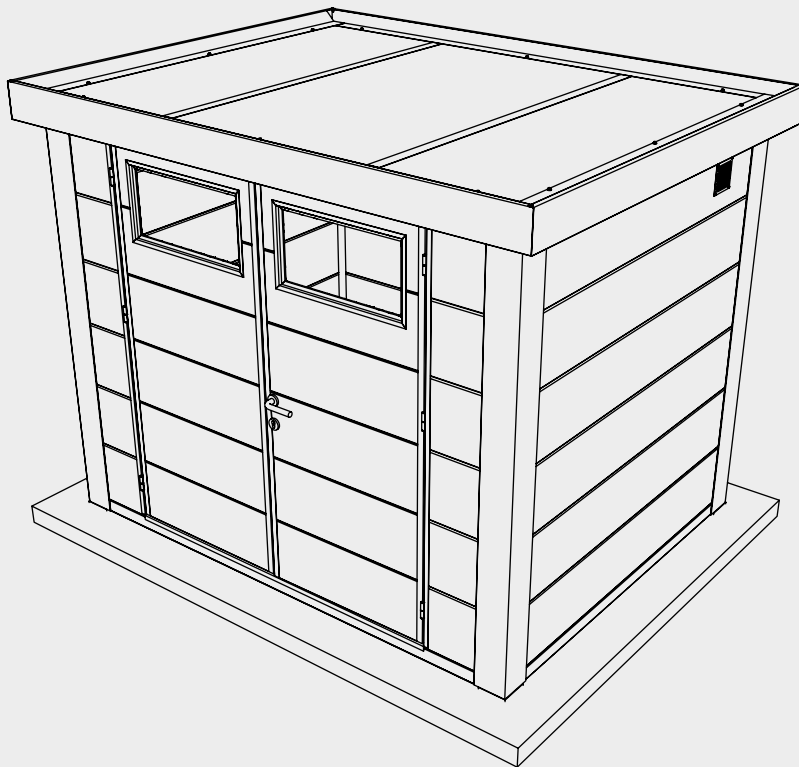
Piso / Suelo

Opção / Opción



Rampa / Rampa

Opção / Opción



Proteja o meio ambiente!

Para garantir que o lixo seja descartado corretamente, os diferentes materiais devem ser separados de acordo com os regulamentos aplicáveis.

Copyright Telluria. Todos os direitos reservados.

Nada nesta publicação pode ser reproduzido ou distribuído sem permissão por escrito da Telluria.

As informações nesta publicação estão sujeitas a alterações por motivos técnicos e / ou comerciais a qualquer momento e sem aviso prévio.

A Telluria não é responsável por quaisquer erros ou imprecisões nesta publicação.

¡Proteja el medio ambiente!

Para garantizar que los residuos se eliminen correctamente, los diferentes materiales deben separarse de acuerdo con las regulaciones aplicables.

Copyright Telluria. Todos los derechos reservados.

Nada en esta publicación puede ser reproducido o distribuido sin el permiso por escrito de Telluria.

La información en esta publicación está sujeta a cambios por razones técnicas y / o comerciales en cualquier momento y sin previo aviso.

Telluria no es responsable de ningún error o imprecisión en esta publicación.



NOVO HABITAT

CONSTRUÇÃO RÁPIDA