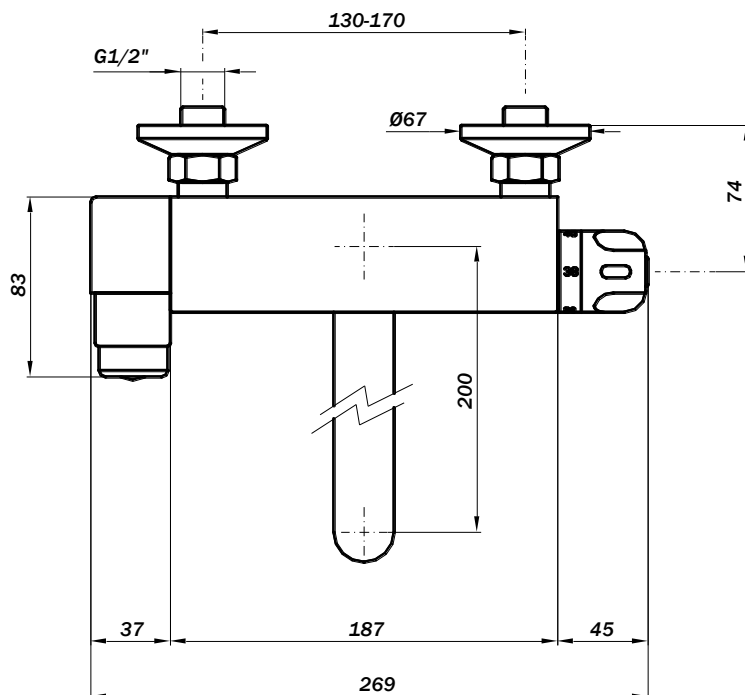


ARTICOLO / Item  
 Artículo / Article

**09011**

R2

- Miscelatore termostatico est. parete ad arresto temporizzato. Comando a pulsante. Con bocca girevole.
- Wall mounted self-closing thermostatic mixer with push button and swivel spout
- Mezclador pulsador temporizado termostático mural. Con caño orientable.
- Mitigeur thermostatique temporisé mural à pousoir, avec bec tournant.



<b>Portata / Flow rate / Caudal / Débit</b>	6 l/min (c/limitatore, w/flow limiter, c/limitador de caudal, avec limiteur de débit)
<b>Pressione di alimentazione / Operating pressure / Presión de alimentación / Pression d'alimentation</b>	Min 1 max 6 [bar]
<b>Pressione raccomandata / Recommended pressure / Presión recomendada / Pression recommandé</b>	2 - 4 [bar]
<b>Temperatura massima raccomandata / Recommended maximum water temperature / Temperatura máxima recomendada / Température maximale recommandé</b>	65 [°C]
<b>Campo di regolazione temperatura / Temperature regulation range / Rango de regulación temperatura / Plage de réglage</b>	15 - 50 [°C]
<b>Tempo di erogazione / Flow time / Tiempo de descarga / Temporisation</b>	15 +/- 5 [sec] @ 3 [bar] non modificabile/fixed / tiempo invariabile / fixe
<b>Dispositivi di sicurezza / Safety characteristics / Dispositivos de seguridad / Dispositifs de sécurité</b>	Blocco temperatura a 38°C con pulsante, chiusura automatica dell'acqua calda in caso di assenza di acqua fredda in alimentazione / Handle stop at 38°C, automatic hot water shut-off if cold water misses / Bloqueo temperatura a 38°C mediante pulsador, cierre automático del agua caliente en caso de ausencia de agua fría en alimentación. / Manette bloquée avec sécurité à 38° C, fermeture automatique de l'eau chaude en absence d'eau froide en alimentation.
<b>Dotazioni / Equipment / Dotaciones / Équipements</b>	Valvole di ritegno / Check valves / Válvulas de retención / Clapets anti-retour