

ARTICOLO / Item
Artículo / Article

08120-15
08120-30

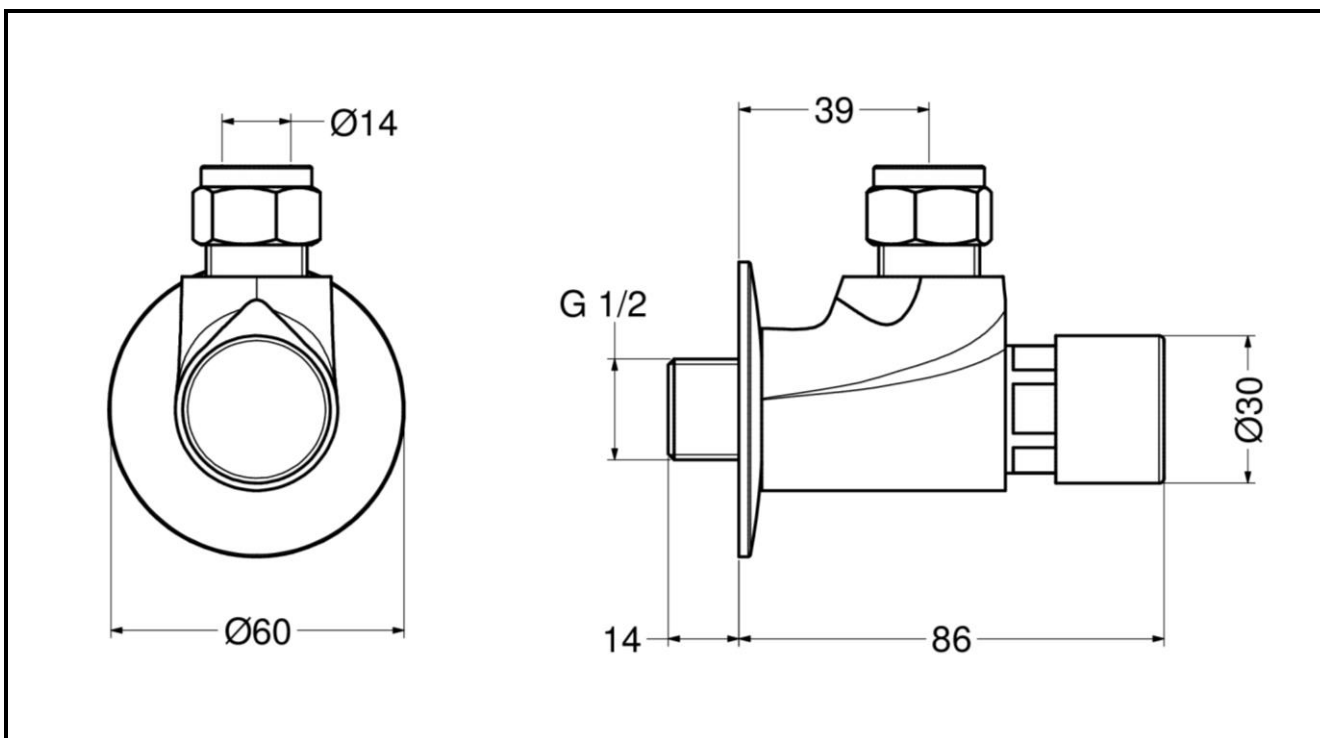
Rubinetto per doccia temporizzato serie MODERN con alimentazione da parete e comando a pulsante.

MODERN series exposed self-closing exposed wall mounted push button shower tap.

Grifo para ducha temporizado colección MODERN mural externo con pulsador.

Robinet pour douche temporisé série MODERN mural externe à pousser.

R5



IT



COMPOSIZIONE

- Rubinetto in ottone cromato

CARATTERISTICHE FUNZIONALI

Portata: 8 l/min (c/limitatore di portata)

Pressione di alimentazione: Min 1 – max 6 bar

Pressione raccomandata: 2 – 4 bar

Temperatura di alimentazione: 5 – 65 °C

Tempo di erogazione: **Art. 08120-15:**
15 sec. @ 3 bar
(tolleranza come da EN 816: 15 ± 5 sec.)

Art. 08120-30:
25 sec. @ 3 bar
(tolleranza come da EN 816: 30 +5/-10 sec.)

EN



COMPOSITION

- Chromed brass tap

OPERATING CHARACTERISTICS

Flow rate: 8 l/min (w/flow regulator)

Operating pressure: Min 1 – max 6 bar

Recommended pressure: 2 – 4 bar

Water inlet temperature: 5 – 65 °C

Flow time: **Art. 08120-15:**
15 sec. @ 3 bar
(tolerance as stated in EN 816: 15 ± 5 sec.)

Art. 08120-30:
25 sec. @ 3 bar
(tolerance as stated in EN 816: 30 +5/-10 sec.)

ES



COMPOSICIÓN

- Grifo en latón cromado

CARACTERÍSTICAS FUNCIONALES

Caudal: 8 l/min (c/ limitador de caudal)

Presión de alimentación: Min 1 – max 6 bar

Presión recomendada: 2 – 4 bar

Temperatura de alimentación: 5 – 65 °C

Tiempo de descarga: **Art. 08120-15:**
15 sec. @ 3 bar
(tolerancia como indicada en EN 816: 15 ± 5 sec.)

Art. 08120-30:
25 sec. @ 3 bar
(tolerancia como indicada en EN 816: 30 +5/-10 sec.)

FR



COMPOSITION

- Robinet en laiton chromé

CARACTÉRISTIQUES FONCTIONNELLES

Débit: 8 l/min (avec limiteur de débit)

Pression d'alimentation: Min 1 – max 6 bar

Pression recommandé: 2 – 4 bar

Température d'alimentation: 5 – 65 °C

Temporisation: **Art. 08120-15:**
15 sec. @ 3 bar
(tolérance comme indiqué dans EN 816: 15 ± 5 sec.)

Art. 08120-30:
25 sec. @ 3 bar
(tolérance comme indiqué dans EN 816: 30 +5/-10 sec.)