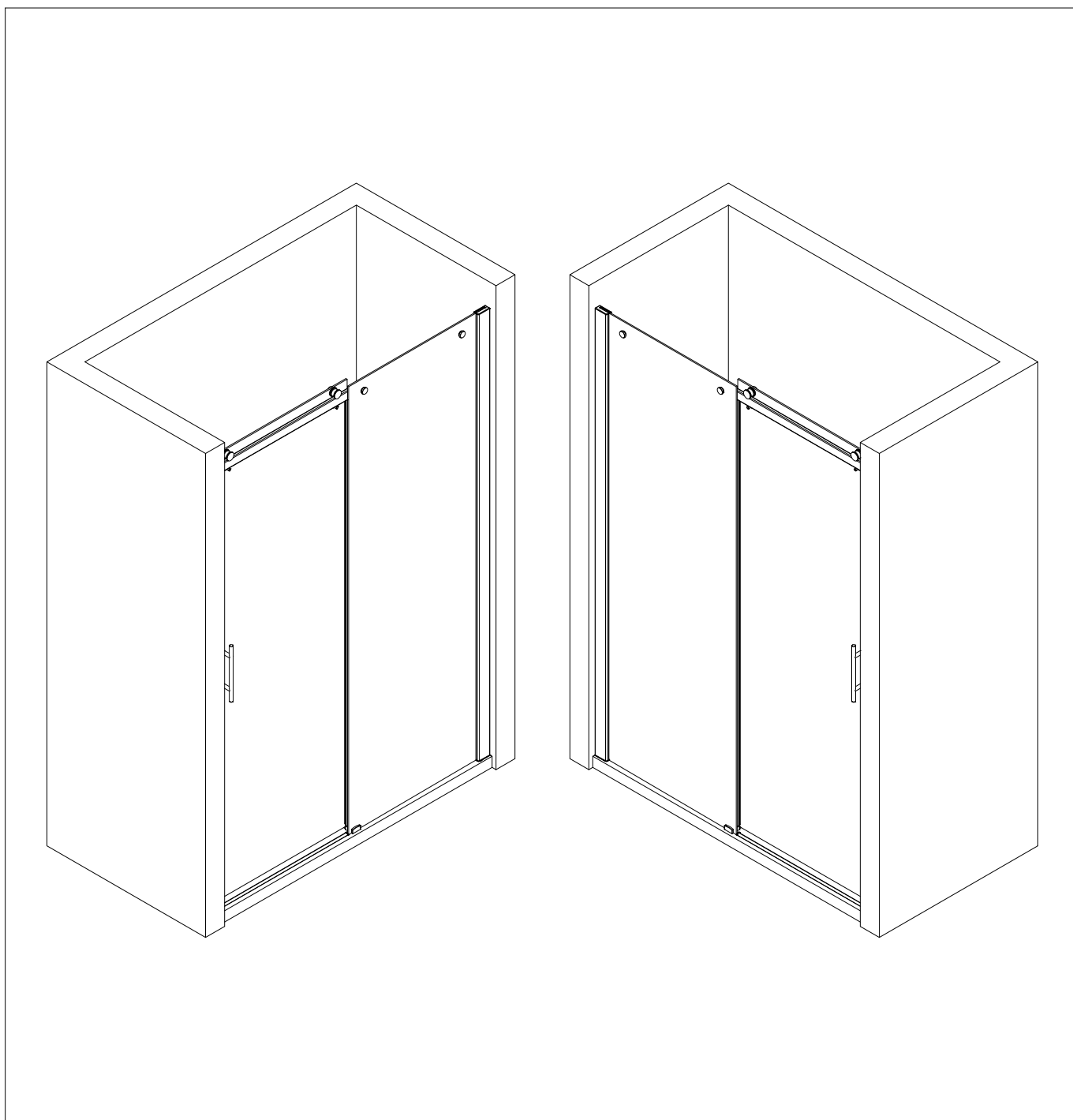
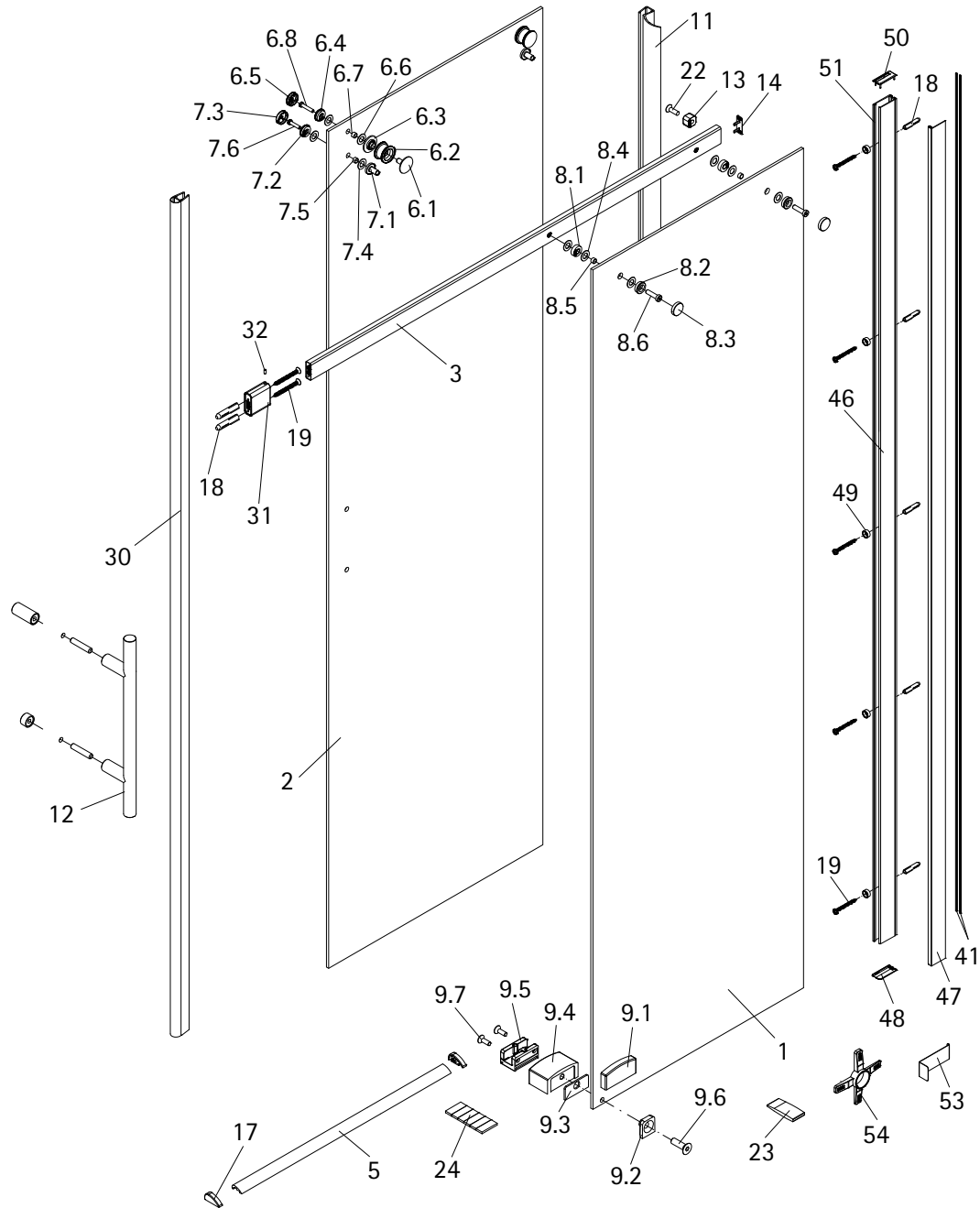


- Montageanleitung
- Assembly instructions
- Notice de montage
- Montagehandleiding

1531-2  
10/19



# 1531-2



Pos.	Bezeichnung	Ersatzteil-Nr.	Preis	Pos.	Bezeichnung	Ersatzteil-Nr.	Preis
1	1 x Nebenteil			9	1 x Türführung komplett		
2	1 x Türteil			9.1	1 x Blende		
3	1 x Führungsschiene (inkl. Pos. 14, 13)	E32305	79,95 €	9.2	1 x Gegenplatte		
5	1 x Wasserleiste (Pos. 17, 24)	E32050	27,95 €	9.3	1 x Schutzfolie		
6	2 x Rolle komplett	E32261	Set 59,95 €	9.4	1 x Abstandhalter	E32280-1	Set 69,95 €
6.1	2 x Blende außen			9.5	1 x Türführung		
6.2	2 x Rolle			9.6	1 x Senkkopfschraube M6 x 20mm		
6.3	2 x Blende innen			9.7	2 x Senkkopfschraube M4 x 12 mm		
6.4	2 x Gegenstück			11	1 x Dichtprofil	E32057	34,95 €
6.5	2 x Kappe innen			12	1 x Griff komplett	E32140-17	29,95 €
6.6	4 x Dichtung			13	1 x Stopper	E32225	9,95 €
6.7	2 x Glasschutz			14	1 x Abdeckkappe Führungsschiene		
6.8	2 x Zylinderschraube M6 x 30 mm			17	2 x Endkappe Wasserleiste		
7	2 x Aushebeschutz komplett	E32262	Set 25,95 €	18*	7 x Dübel S6		
7.1	2 x Aushebeschutz			19*	7 x Blechschraube 4,2 x 45 mm		
7.2	2 x Gegenstück			22*	1 x Senkkopfschraube M8 x 25 mm		
7.3	2 x Kappe innen			23*	1 x Silikonkeil (6 Stück)		
7.4	4 x Dichtung			24	1 x Klebestreifen		
7.5	2 x Glasschutz			30	1 x O-Dichtung	E32073	Stück 19,95 €
7.6	2 x Zylinderschraube M6 x 25 mm			31	1 x Adapter	E32308	Set 69,95 €
8	2 x Laufschienenbefestigung komplett	E32222	Set 19,95 €	32	1 x Gewindestift M5 x 6 mm		
8.1	2 x Distanzring			41	2 x Bürstendichtung	E32071	Paar 26,95 €
8.2	2 x Gegenstück			46	1 x Wandanschlussprofil (inkl. Pos. 51)	E32248	Stück 69,00 €
8.3	2 x Kappe			47	1 x Klemmprofil	E32249	Stück 29,00 €
8.4	6 x Dichtung			48	1 x Silikonpad links / rechts		
8.5	2 x Glasschutz			49	5 x Glasschutz		
8.6	2 x Zylinderschraube M8 x 30 mm			50*	1 x Abdeckkappe		
				51	1 x Klemmdichtprofil (vormontiert)		
				53	1 x Demontagehebel		
				54	1 x Montagekeil		
					* Schrauben- und Abdeckkappenset	E32200	35,95 €



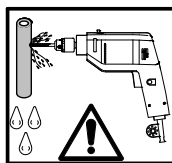
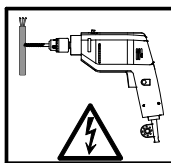
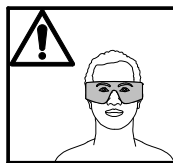
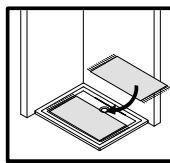
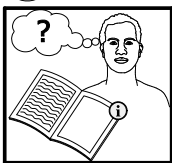
Pos.		Pos.		Pos.	
1	1 x fixed panel	8	2 x slide rail fixings complete	17	2 x end cap for aluminium sealing profile
2	1 x door elements	8.1	2 x spacer ring	18	7 x dowel S6
3	1 x slide rail	8.2	2 x counterpiece	19	7 x countersunk head screw 4,2 x 45 mm
5	1 x aluminium sealing profile	8.3	2 x cover cap	22	1 x countersunk head screw M8 x 25 mm
6	2 x complete roll	8.4	6 x seal	23	1 x silicon wedge
6.1	2 x outside cover	8.5	2 x glas gasket	24	1 x adhesive stripes
6.2	2 x roller	8.6	2 x cylinder head screw M8 x 30 mm	30	1 x sealing strip
6.3	2 x inside cover	9	1 x door guide complete	31	1 x connector
6.4	2 x counterpiece	9.1	1 x cover	32	1 x stud M5 x 6 mm
6.5	2 x inside cover cap	9.2	1 x counterpiece	41	2 x brush seal
6.6	4 x seal	9.3	1 x protection film	46	1 x wall connection profile (inkl. Pos. 51)
6.7	2 x glas gasket	9.4	1 x door guide	47	1 x clamping profile
6.8	2 x cylinder head screw M6 x 30 mm	9.6	1 x countersunk-head screw M6 x 20 mm	48	1 x silicon pad
7	2 x counterholder, complete	9.7	2 x countersunk-head screw M4 x 12 mm	49	5 x Glass gasket
7.1	2 x counterholder	11	1 x sealing profile	50*	1 x cover cap
7.2	2 x counterpiece	12	1 x handle complete	51	1 x inner sealing (pre-assemble)
7.3	2 x inside cover cap	13	1 x buffer	53	1 x disassembly lever
7.4	4 x seal	14	1 x slide rail cover cap	54	1 x mounting wedge
7.5	2 x glas gasket				* kit with screws and cover caps
7.6	2 x cylinder head screw M6 x 25 mm				



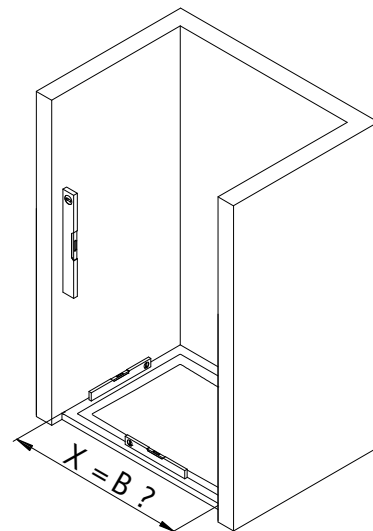
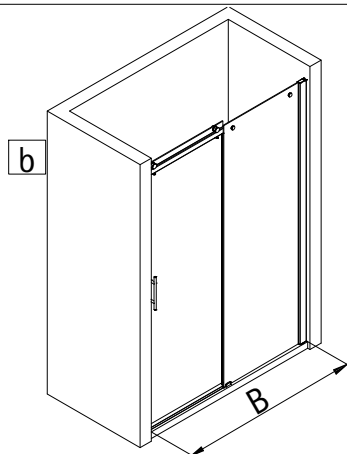
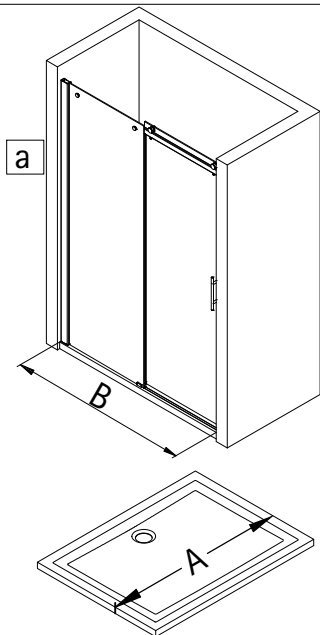
Pos.		Pos.		Pos.	
1	1 x partie fixe	8	2 x fixation glissière complète	17	2 x capuchon pour profilé d'étanchéité en aluminium
2	1 x éléments de portes	8.1	2 x piece d'ecartement	18	7 x cheville S6
3	1 x glissière	8.2	2 x pendant	19	7 x vis à tête fraisée 4,2 x 45 mm
5	1 x profilé d'étanchéité en aluminium	8.3	2 x capuchon	22	1 x vis à tête fraisée M8 x 25 mm
6	2 x roulette complète	8.4	6 x joint	23	1 x cale de silicone
6.1	2 x renforts externes	8.5	2 x protection en verre	24	1 x ruban adhésif
6.2	2 x roulette	8.6	2 x vis à tête cylindrique M8 x 30 mm	30	1 x profilé d'étancheite
6.3	2 x renforts internes	9	1 x porte guidage complète	31	1 x piece d'adaption
6.4	2 x pendant	9.1	1 x renforts	32	1 x boulon fileté M5 x 6 mm
6.5	2 x capuchon internes	9.2	1 x pendant	41	4 x joint à brosse
6.6	4 x joint	9.3	1 x feuille protectrice	46	2 x profilé mural de fixation (Pos. 51 incl.)
6.7	2 x protection en verre	9.4	1 x porte guidage	47	1 x profilé de pincement
6.8	2 x vis à tête cylindrique M6 x 30 mm	9.6	1 x vis à tête fraisée M6 x 20 mm	48	2 x pièce silicone (à gauche)
7	2 x butée, complète	9.7	2 x vis à tête fraisée M4 x 12 mm	49	5 x protection en verre
7.1	2 x butée	11	1 x profilé d'étanchéité	50*	2 x capuchon
7.2	2 x pendant	12	1 x poignée complète	51	2 x joint d'étanchéité intérieur (pré-assemble)
7.3	2 x capuchon internes	13	1 x cale d'amortissement	53	1 x Levier de démontage
7.4	4 x joint	14	1 x capuchon pour fixation glissière	54	1 x cale de montage
7.5	2 x protection en verre				* kit de vis et caches
7.6	2 x vis à tête cylindrique M6 x 25 mm				



Pos.		Pos.		Pos.	
1	1 x zijdeel	8	2 x looprailbevestiging compleet	17	2 x eindkap aluminium dorpelprofiel
2	1 x deurelementen	8.1	2 x schroefring	18	7 x plug S6
3	1 x looprail	8.2	2 x contraplaat	19	7 x lenskopschroef 4,2 x 45 mm
5	1 x aluminium dorpelprofiel	8.3	2 x afdekkap	22	1 x lenskopschroef M8 x 25 mm
6	2 x loopwiel compleet	8.4	6 x pakking	23	1 x silicone keg
6.1	2 x afdekkap buitenzijde	8.5	2 x glasbescherming	24	1 x plakbanden
6.2	2 x loopwiel	8.6	2 x cylinderschroef M8 x 30 mm	30	1 x afdichtingsprofiel
6.3	2 x afdekkap binnenzijde	9	1 x deurgeleiding compleet	31	1 x adapter
6.4	2 x contraplaat	9.1	1 x afdekkap	32	1 x madeschroef M5 x 6 mm
6.5	2 x kapje binnenzijde	9.2	1 x contraplaat	41	2 x borstel dichting
6.6	4 x pakking	9.3	1 x beschermfolie	46	1 x wandaansluitprofiel (incl. Pos. 51)
6.7	2 x glasbescherming	9.4	1 x deurgeleiding	47	1 x klemprofiel
6.8	2 x cylinderschroef M6 x 30 mm	9.6	1 x lenskopschroef M6 x 20 mm	48	1 x siliconen pad SW
7	2 x eindstop loopwiel, compleet	9.7	2 x lenskopschroef M4 x 12 mm	49	5 x glasbescherming
7.1	2 x eindstop loopwiel	11	1 x afdichtingsprofiel	50*	1 x afdekkaje
7.2	2 x contraplaat	12	1 x greep compleet	51	1 x Dichtstrip binnenzijde (voormonteerd)
7.3	2 x afdekkap binnenzijde	13	1 x stootbuffer	53	1 x demontage hendel
7.4	4 x pakking	14	1 x afdekkap looprail	54	1 x montage keg
7.5	2 x glasbescherming				* schroeven en afdekkappenassortiment
7.6	2 x cylinderschroef M6 x 25 mm				



1

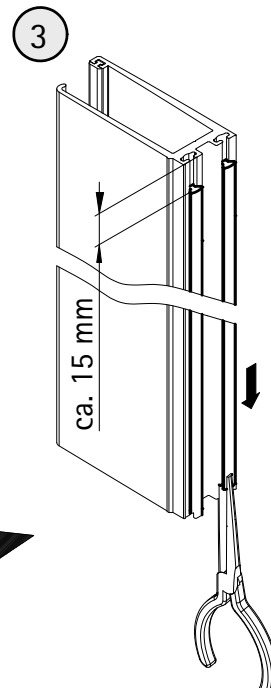
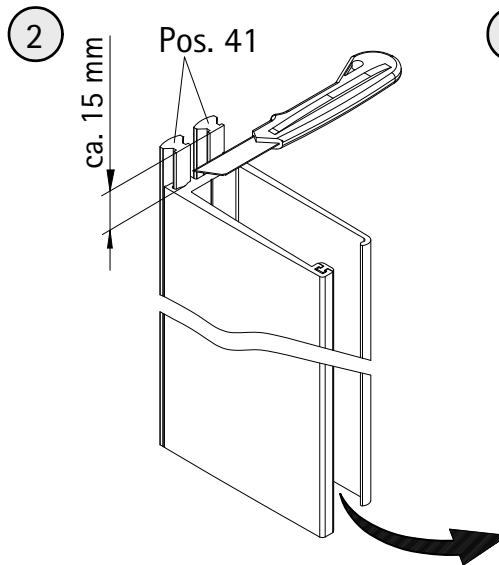
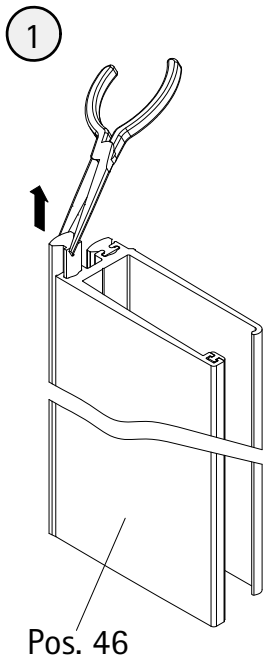


A	B
1000 mm	970 - 1003 mm
1200 mm	1170 - 1203 mm
1400 mm	1370 - 1403 mm
1600 mm	1570 - 1603 mm

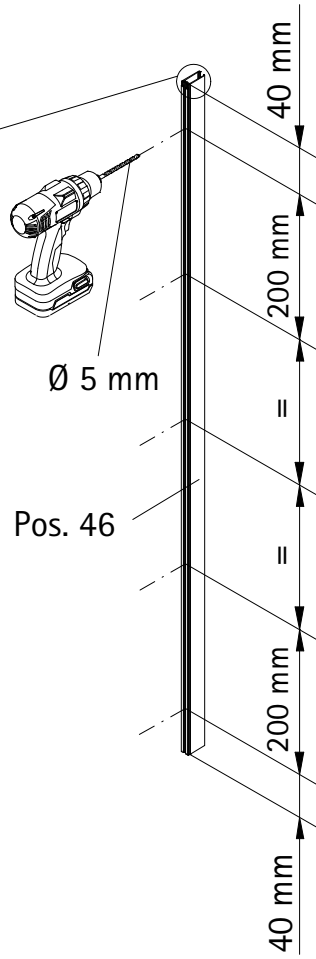
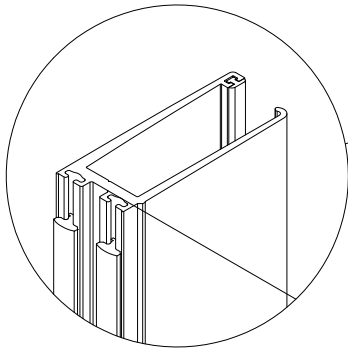
- 2 **D** Als ersten Schritt bitte die Bürstendichtung ca. 15 mm aus dem Profil herausziehen, kürzen und wieder einziehen. Oben soll ein Freiraum von ca. 15 mm entstehen, der für die Abdeckkappen benötigt wird
- GB** Firstly pull the brush seal ca 15 mm out of the profile, cut it and insert it again. At the top should be a free space of ca 6 mm, which is needed for the caps.
- F** Retirez environ 15 mm du joint à brosse en haut du profilé. Coupez et renforcez. Vous devriez alors avoir un petit espace de 15 mm en haut de profilé qui vous permettra de mettre les caches.
- NL** Als eerste stap de borsteldichtung ca. 15 mm. Uit het profiel trekken, inkorten en er weer intrekken. Bovenkant moet een vrije ruimte blijven van ca. 15 mm. Welke nodig is voor de afdekkappen.



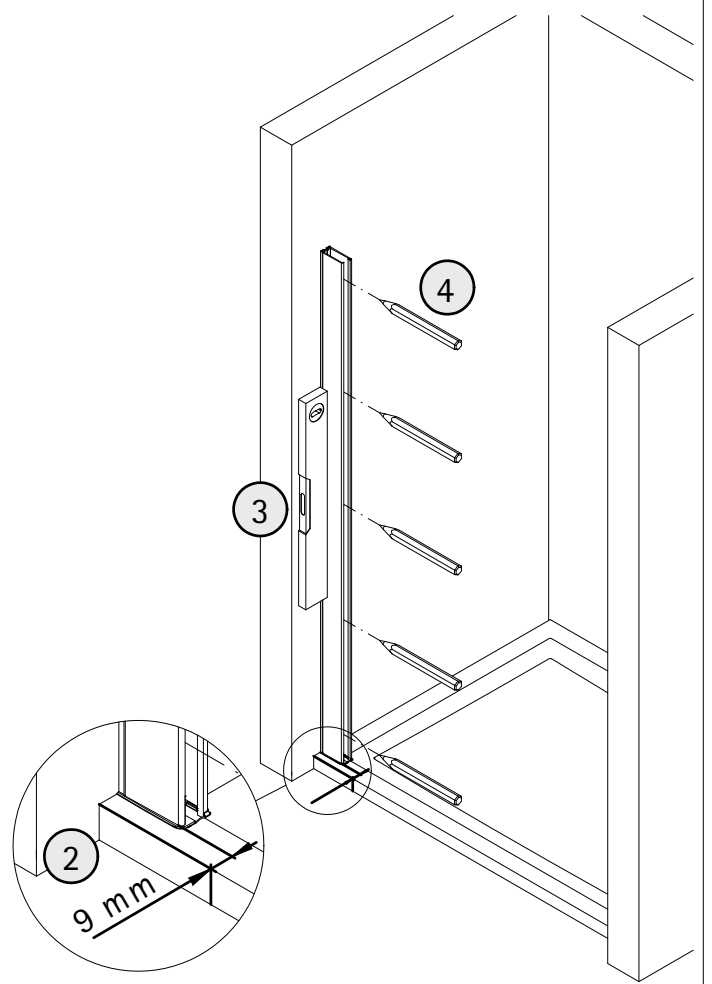
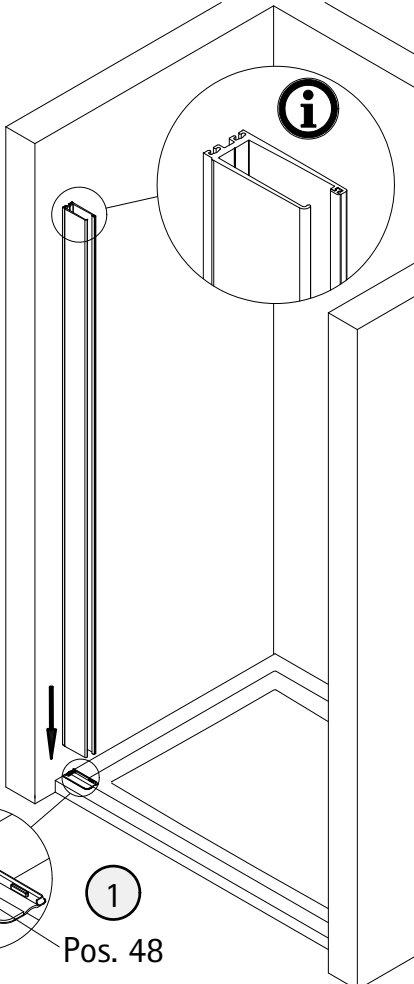
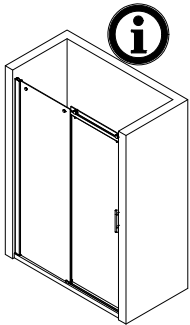
oben  
top  
en haut  
boven

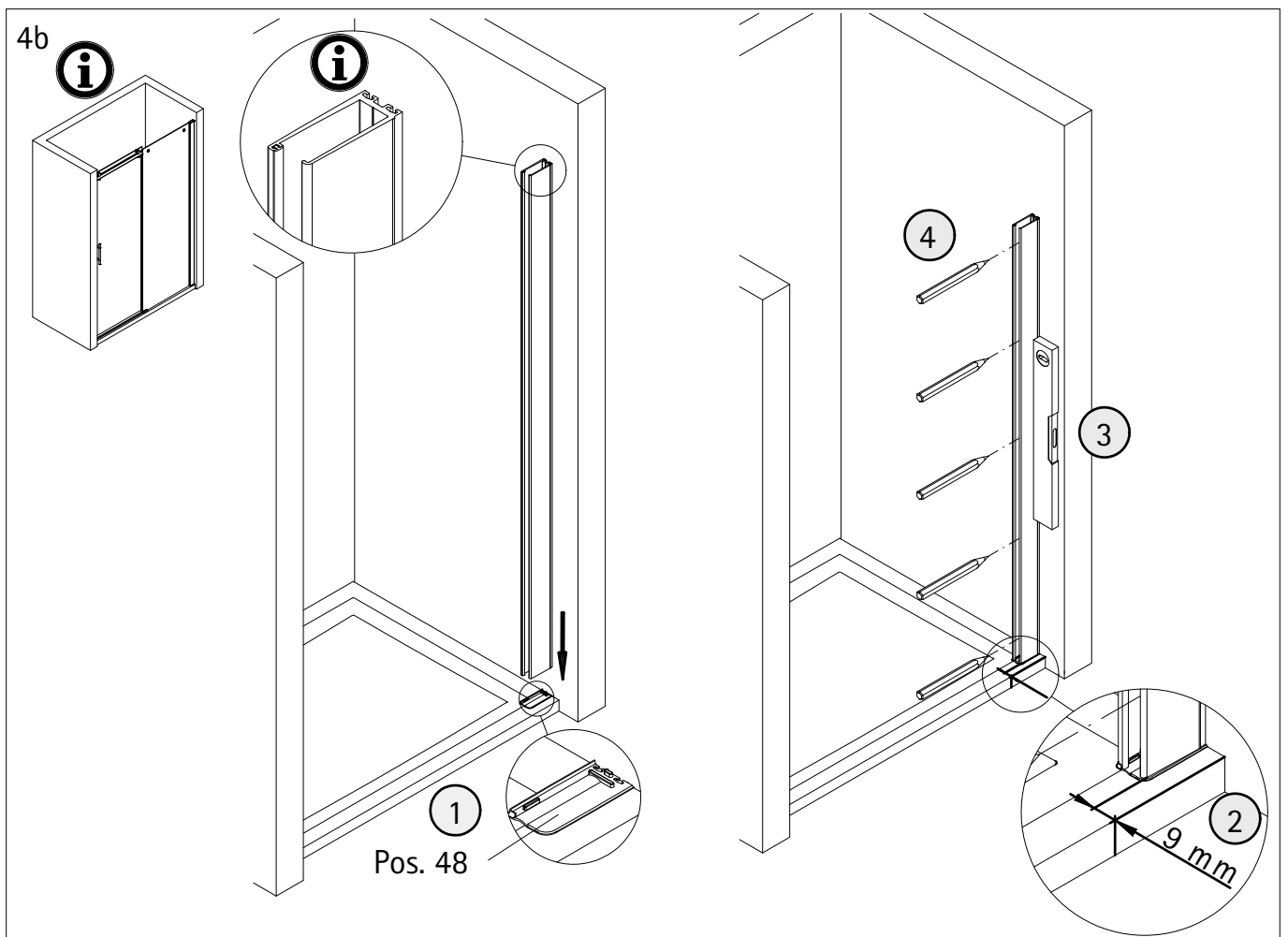
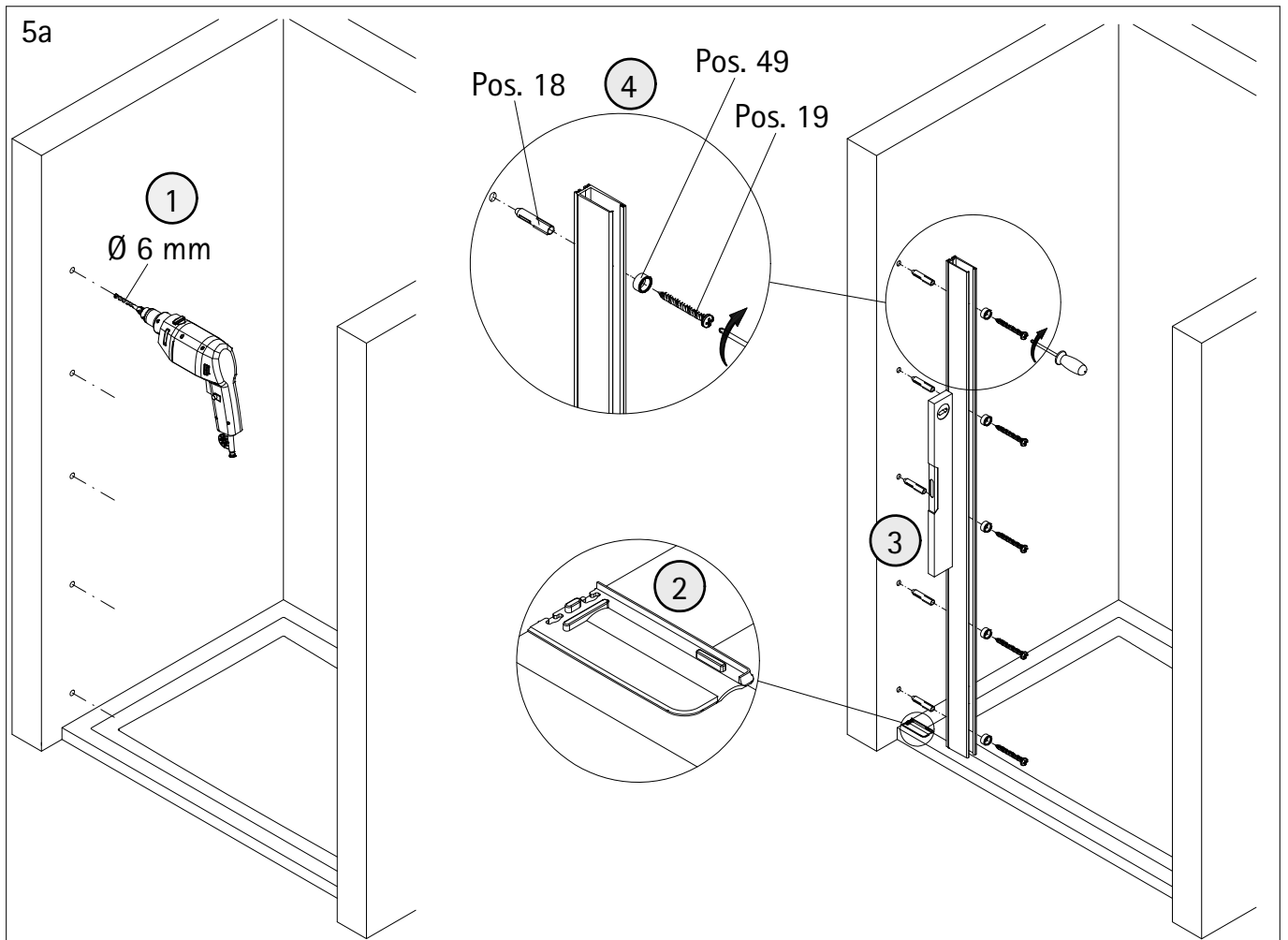


3

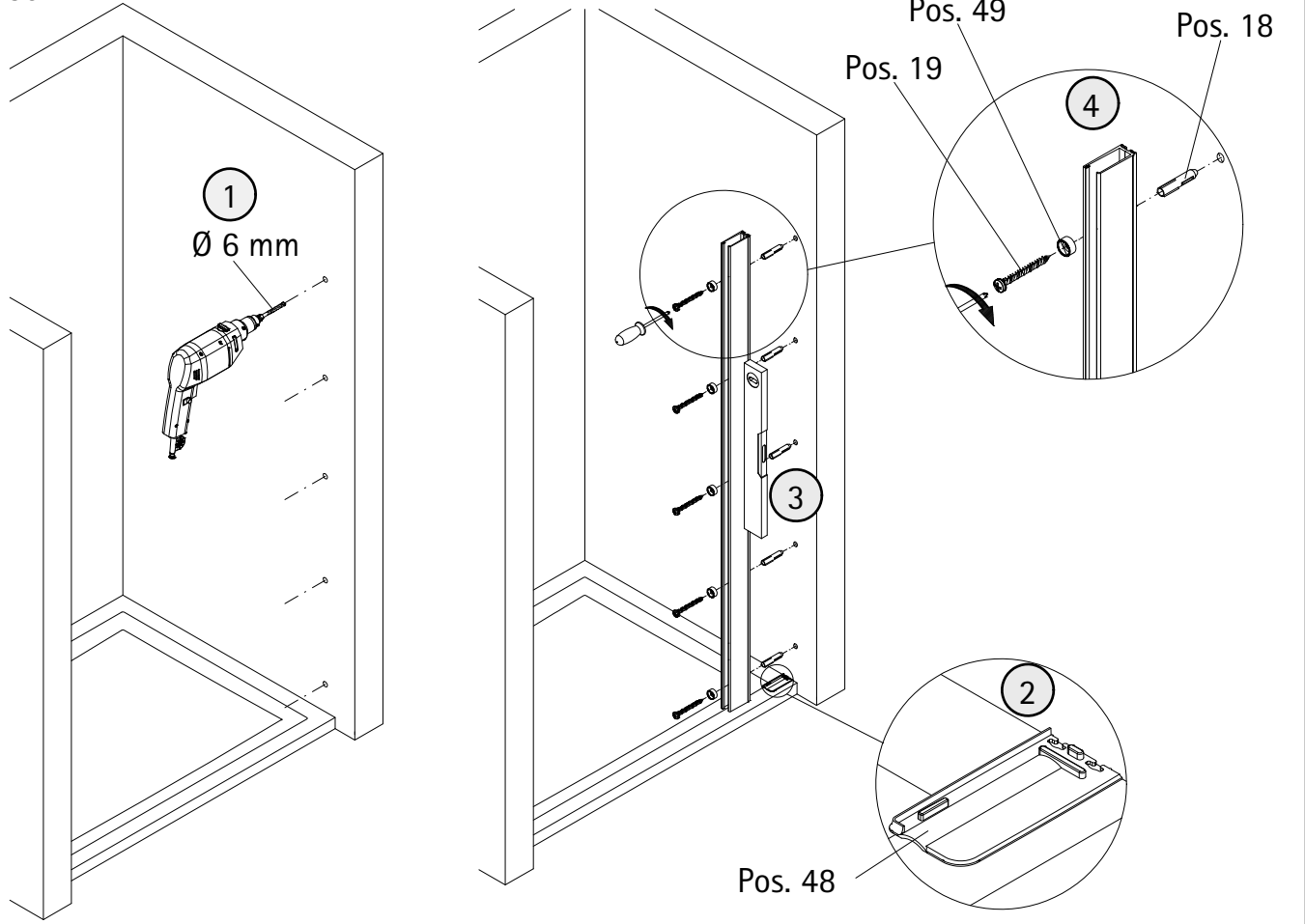


4a

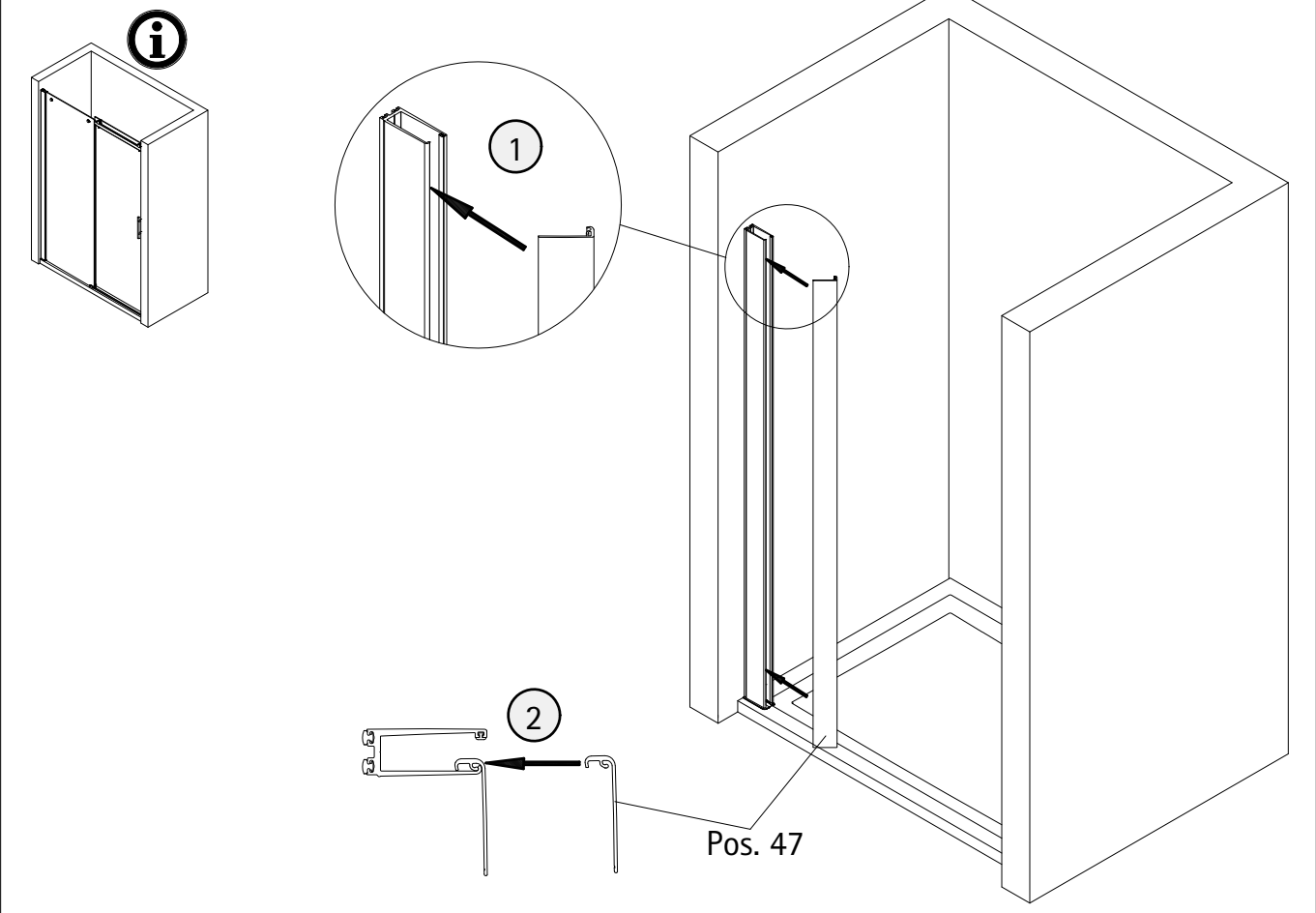


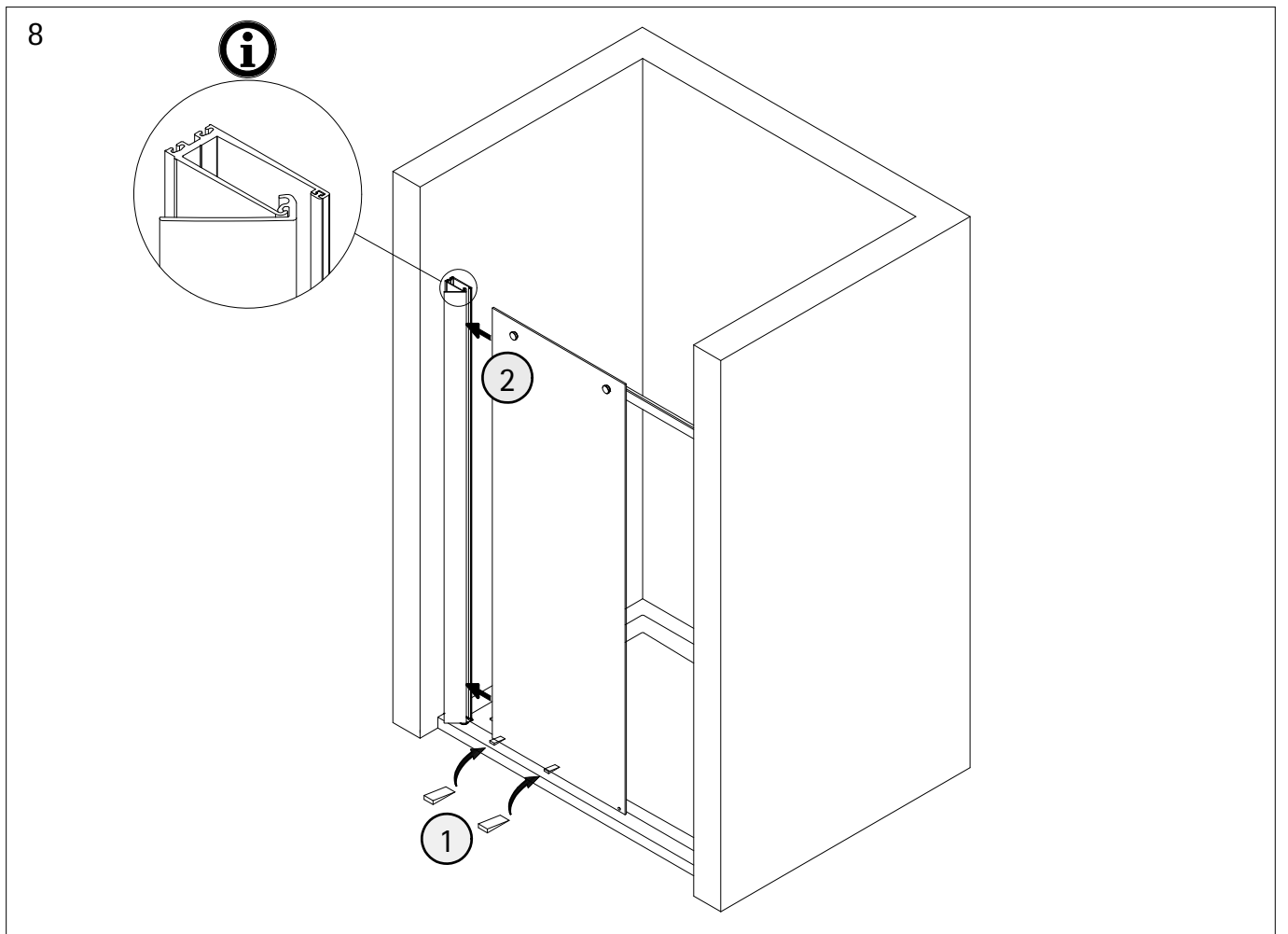
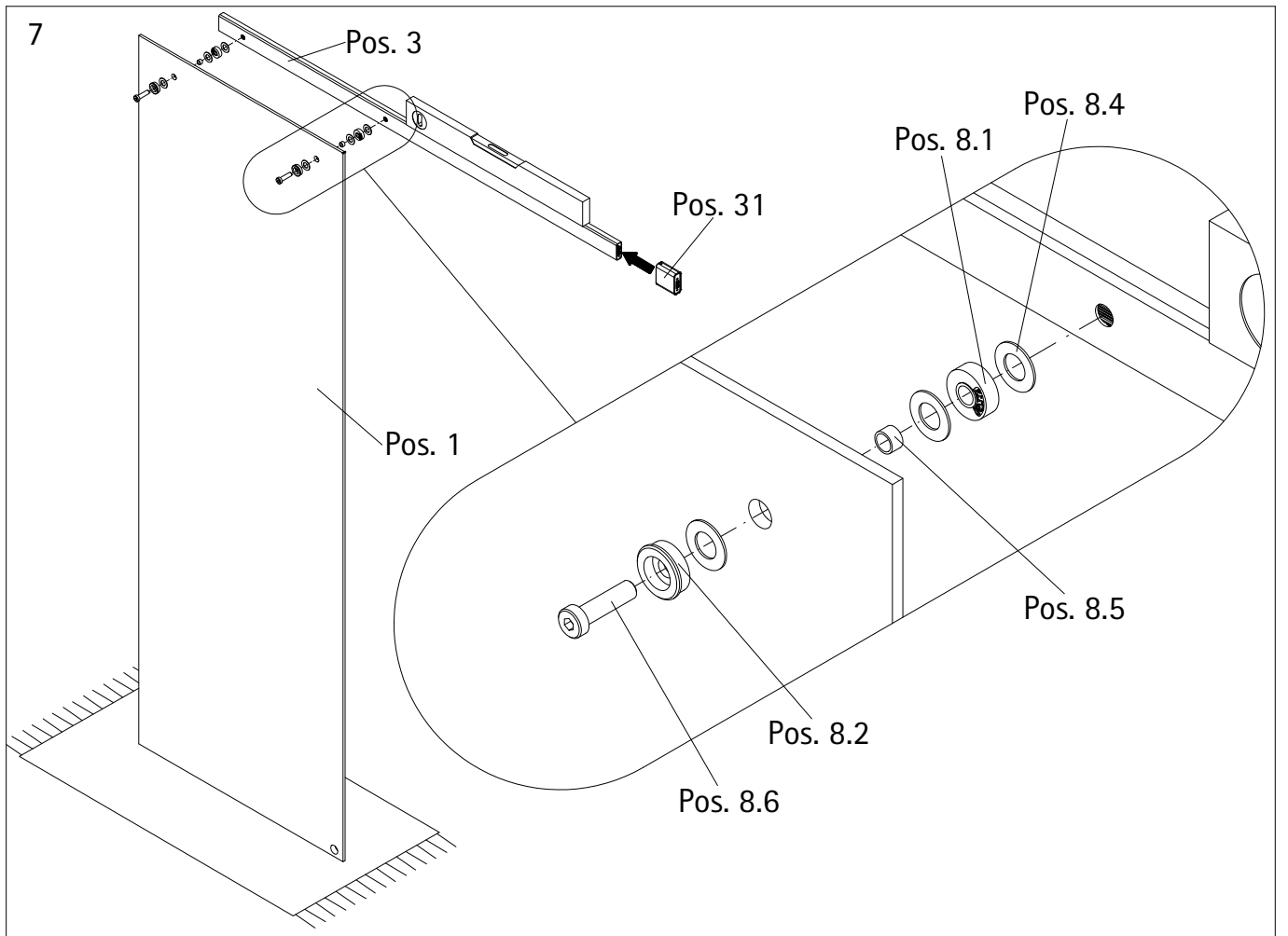


5b



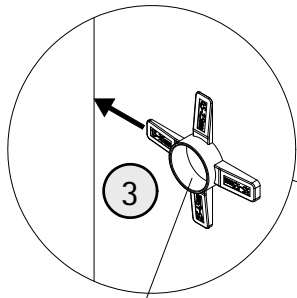
6



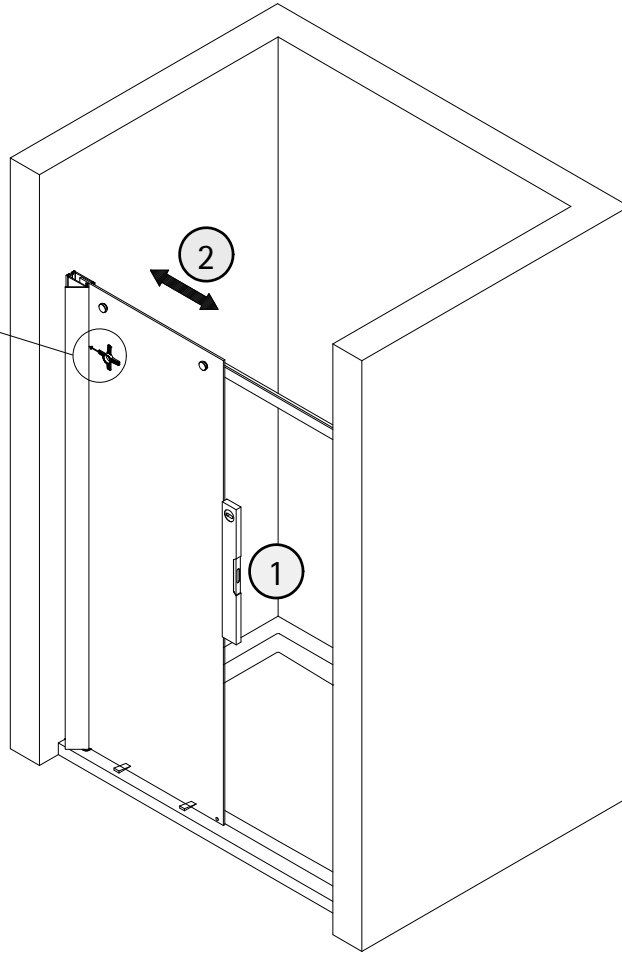




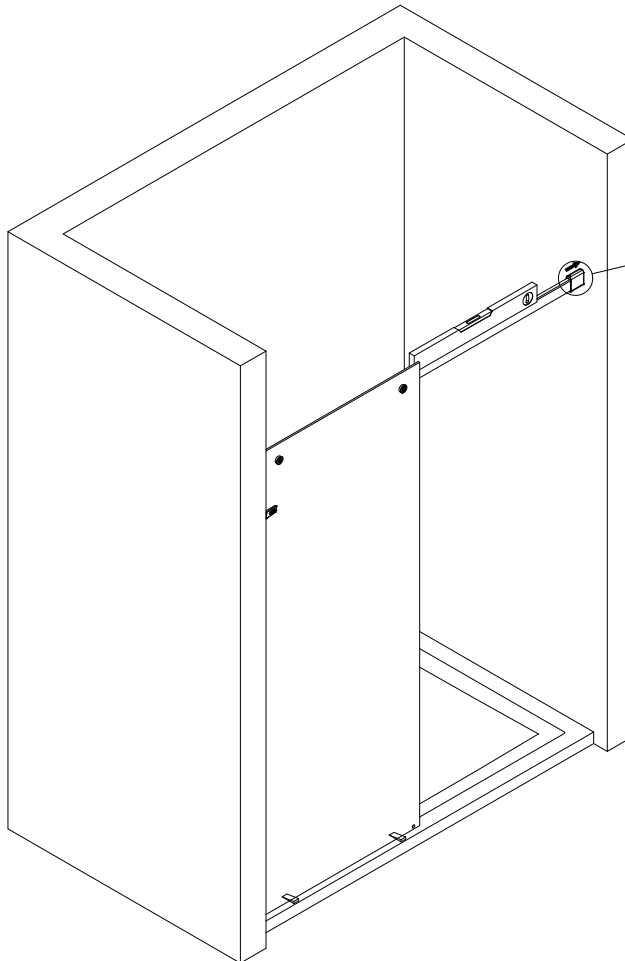
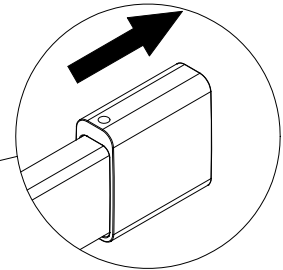
9



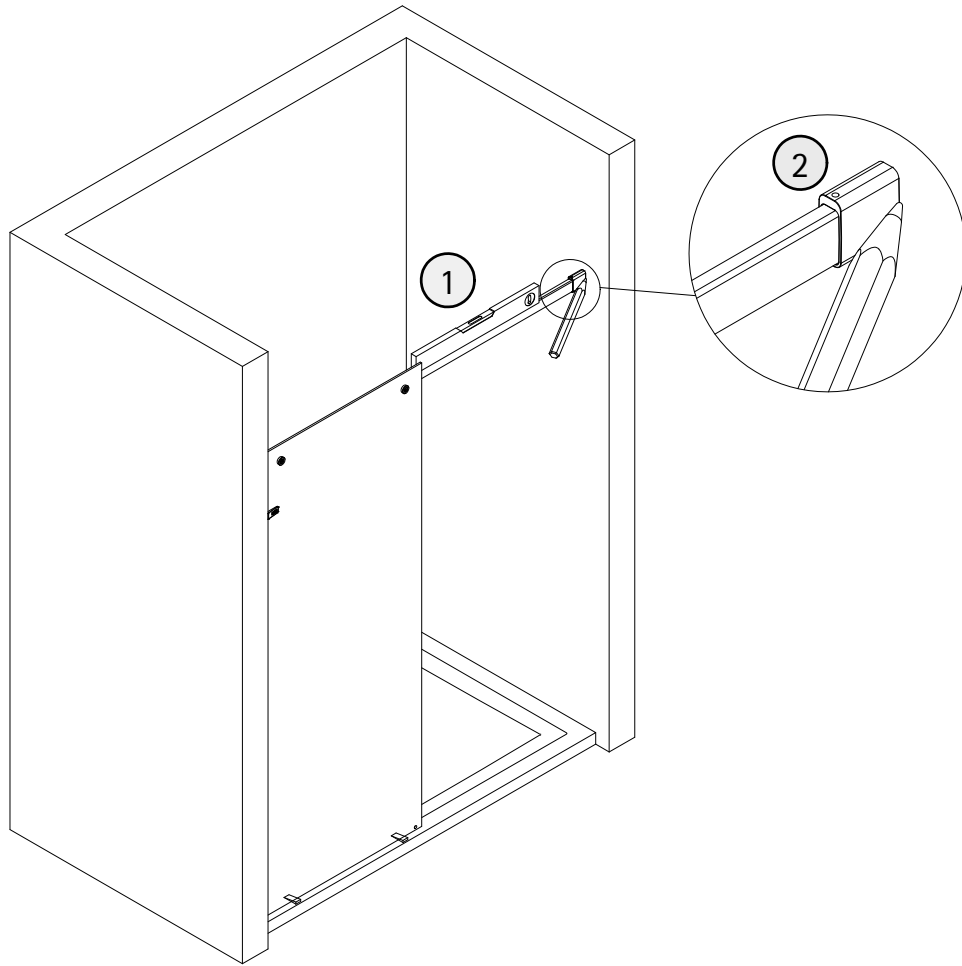
Pos. 54



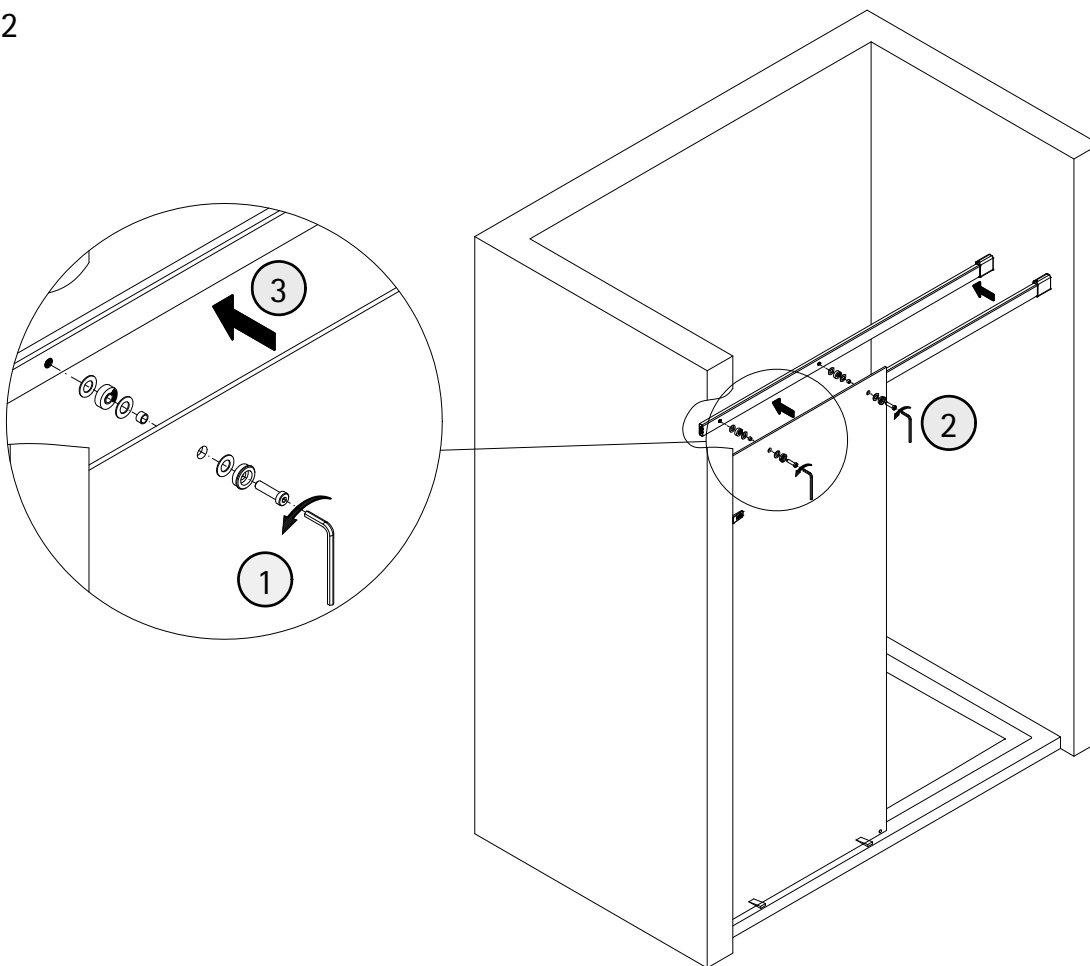
10



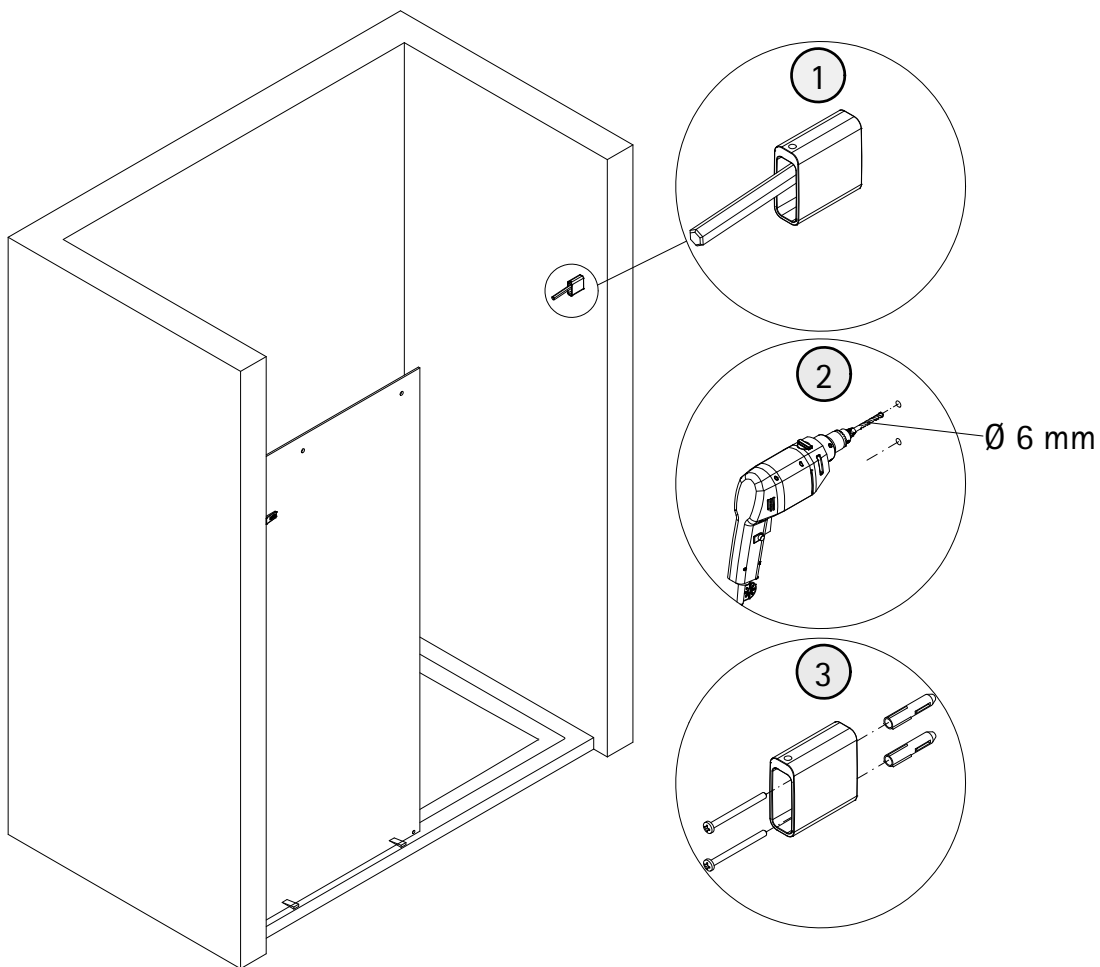
11



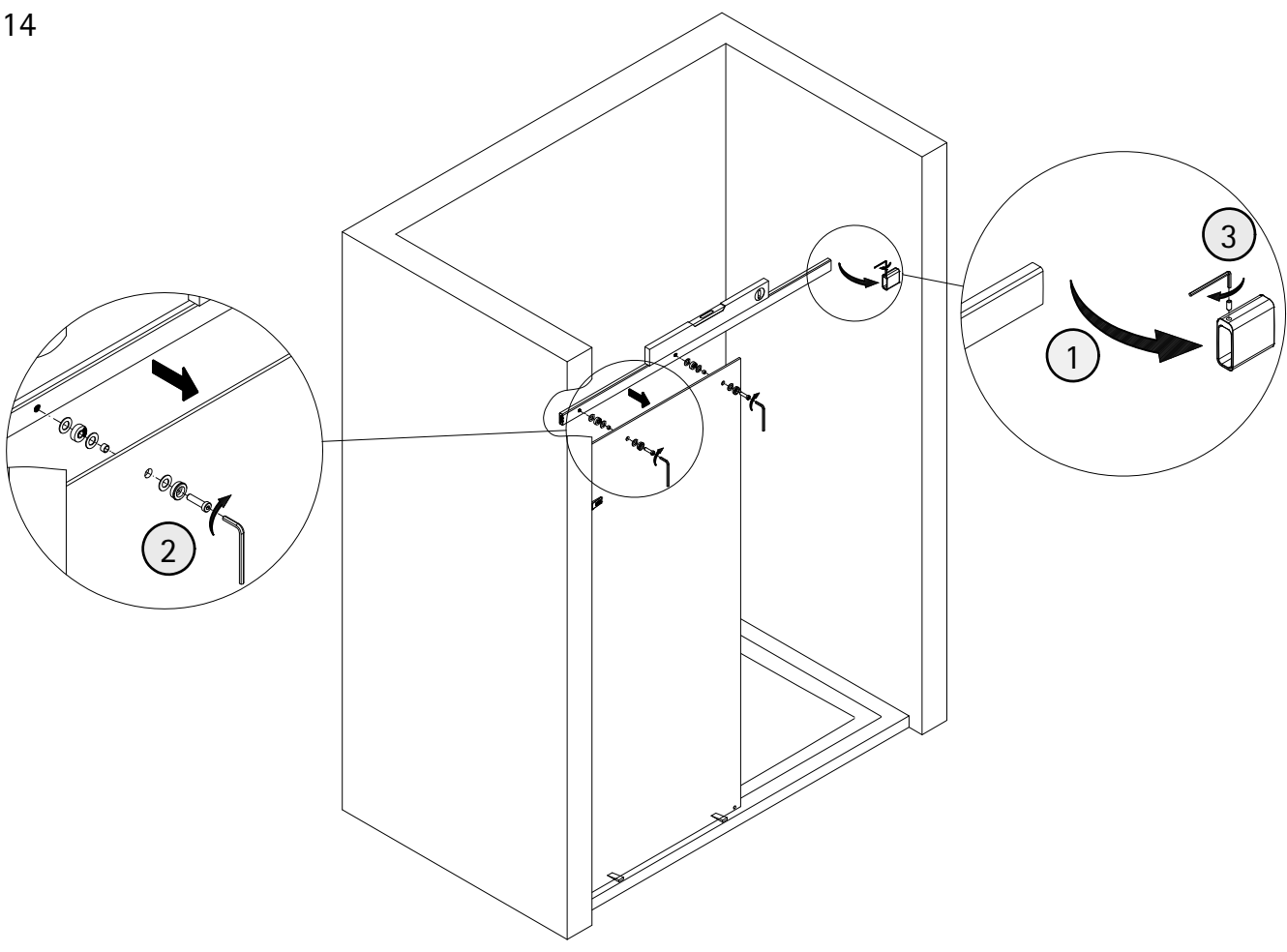
12



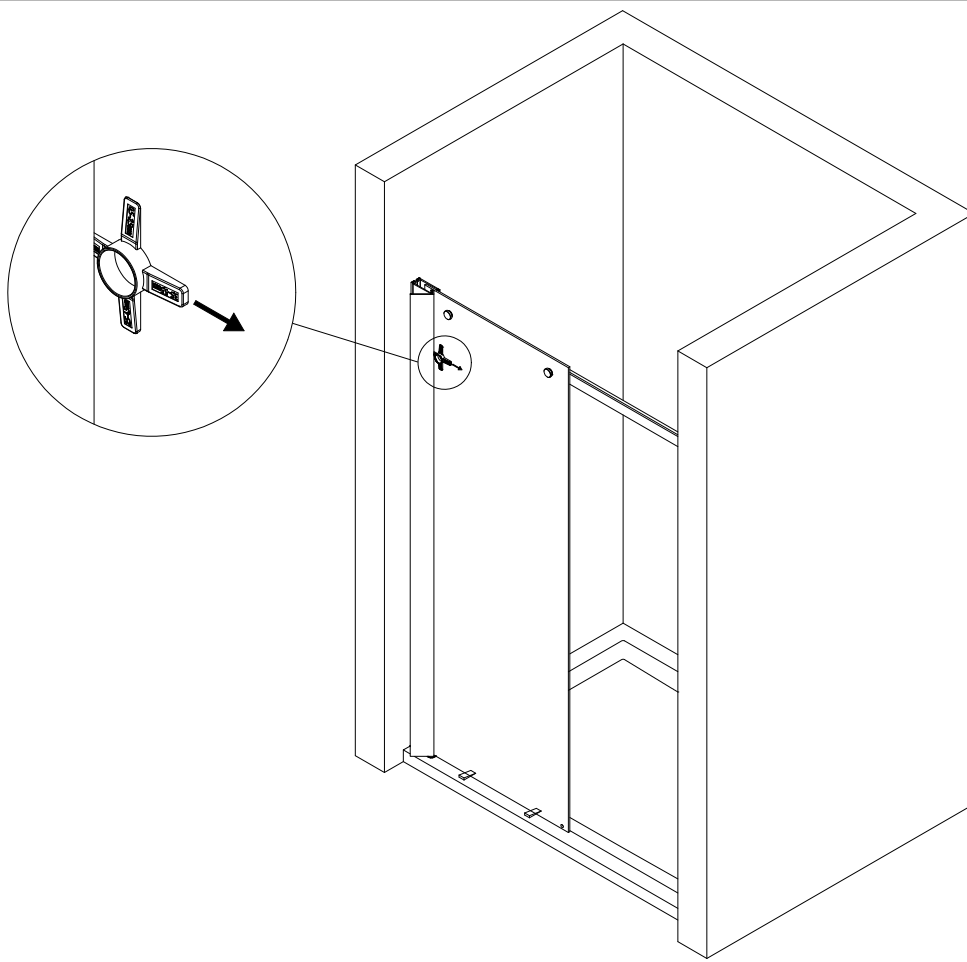
13



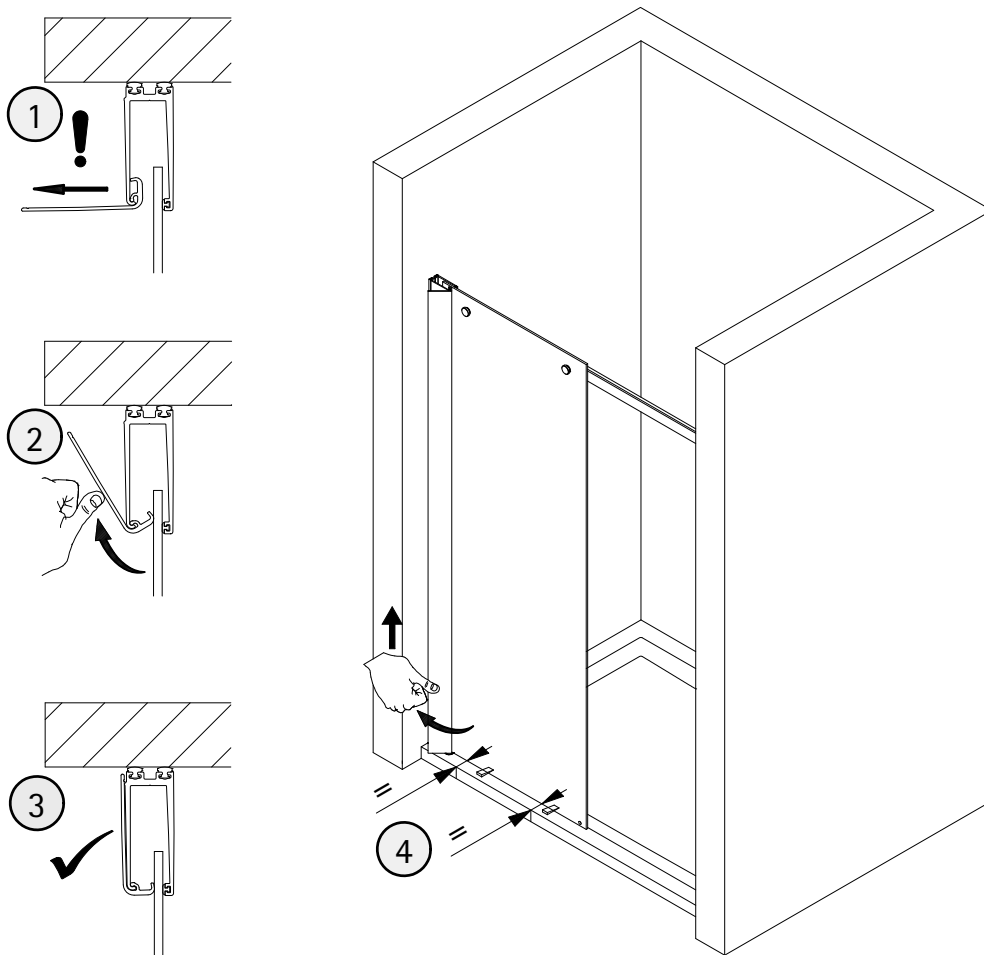
14



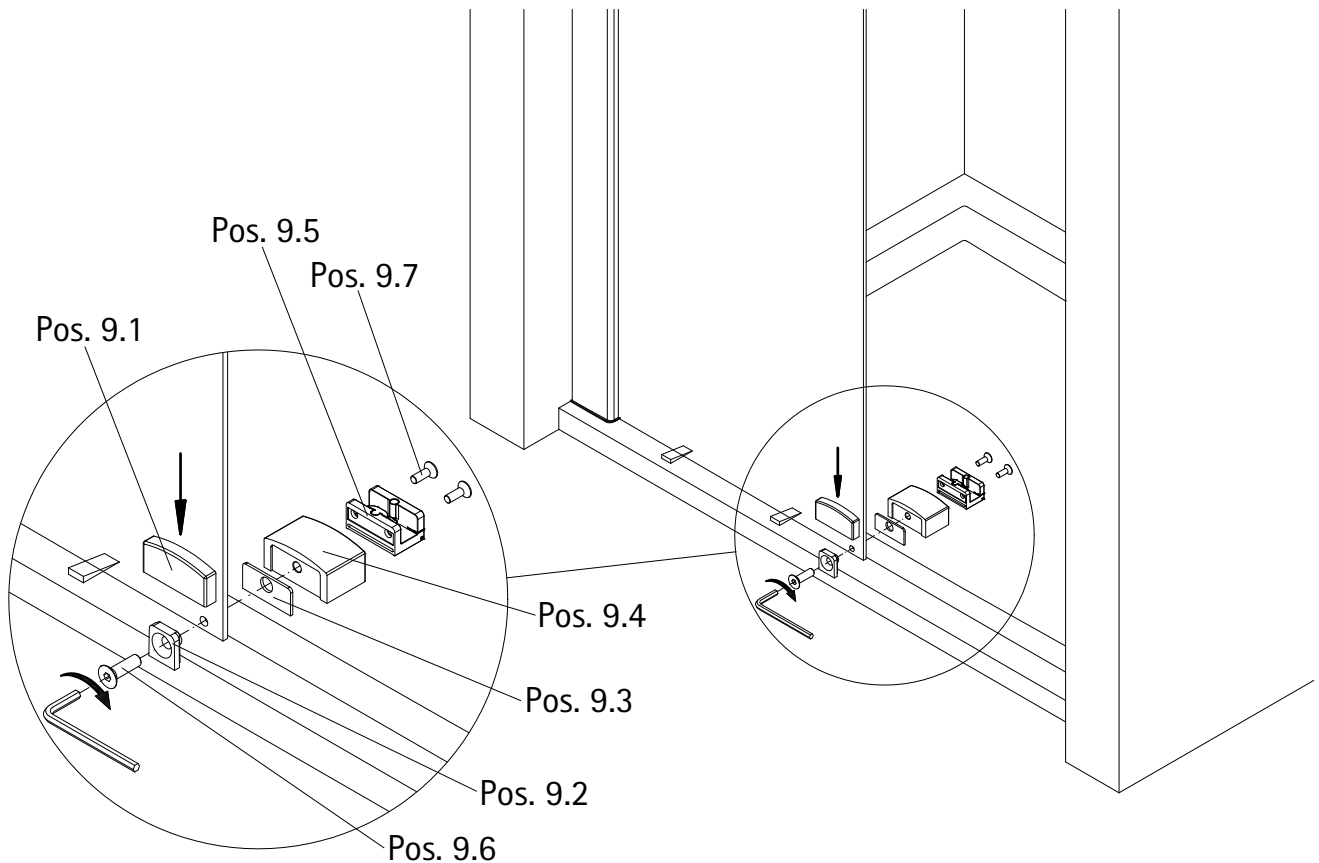
15



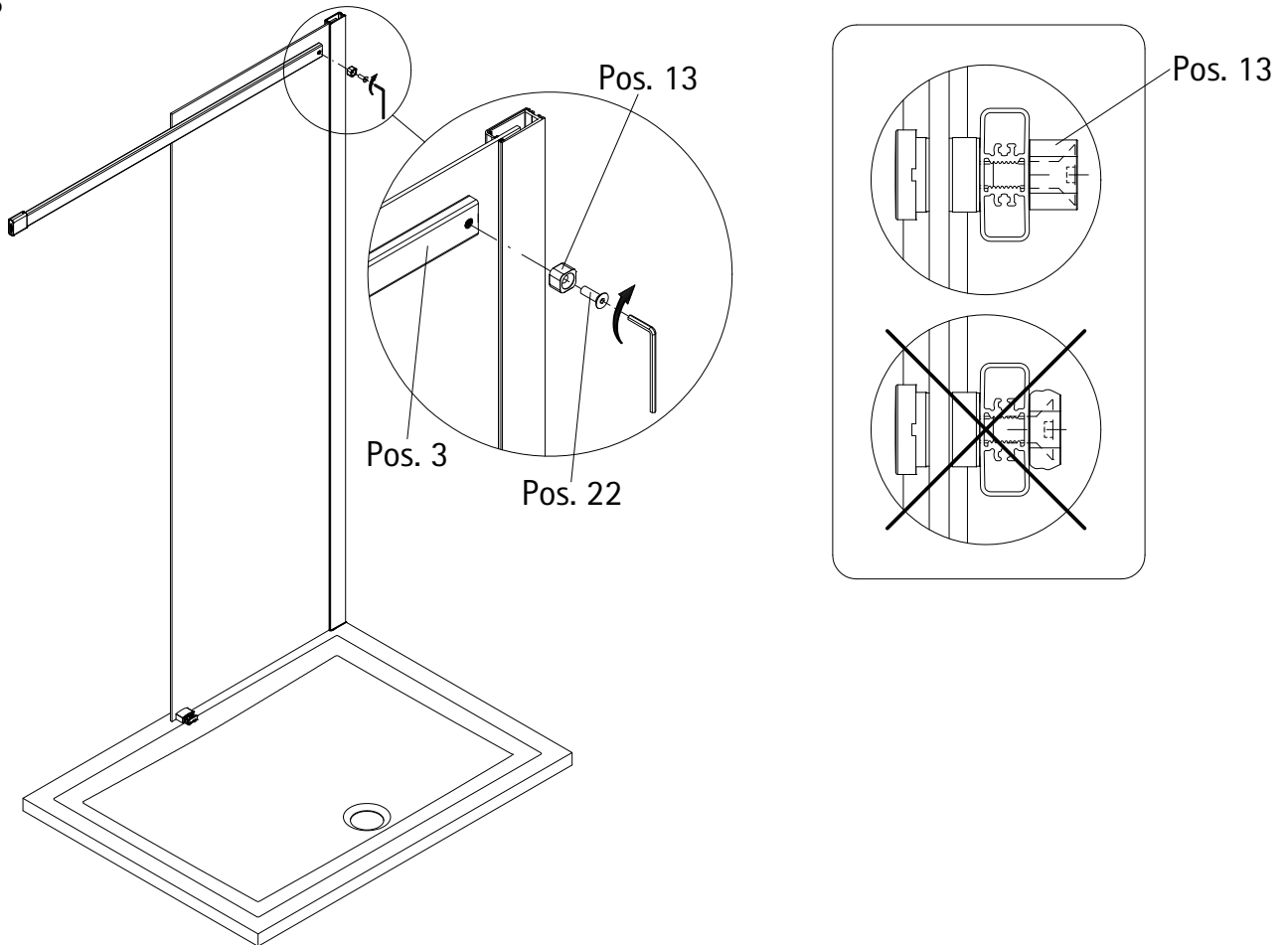
16

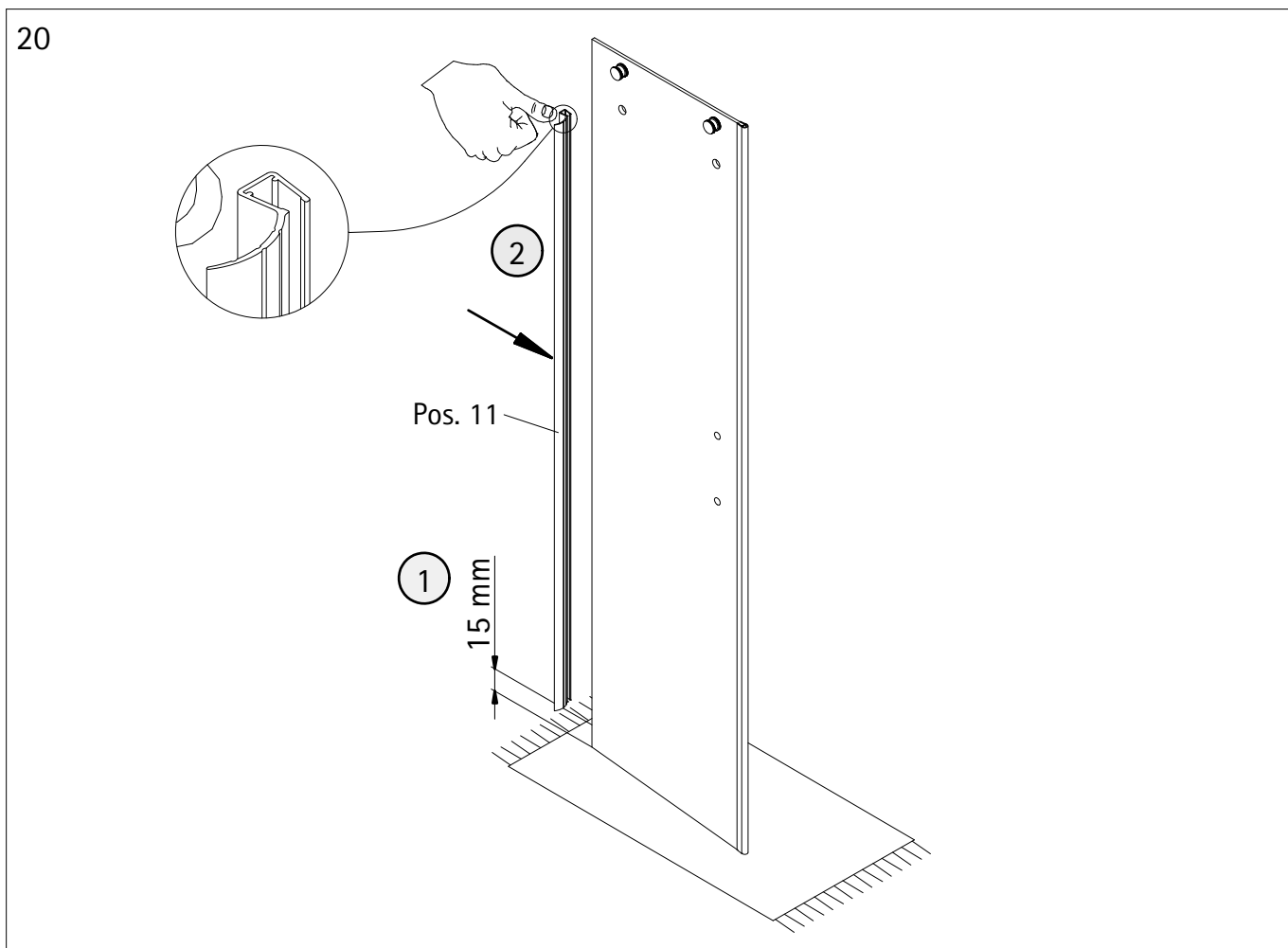
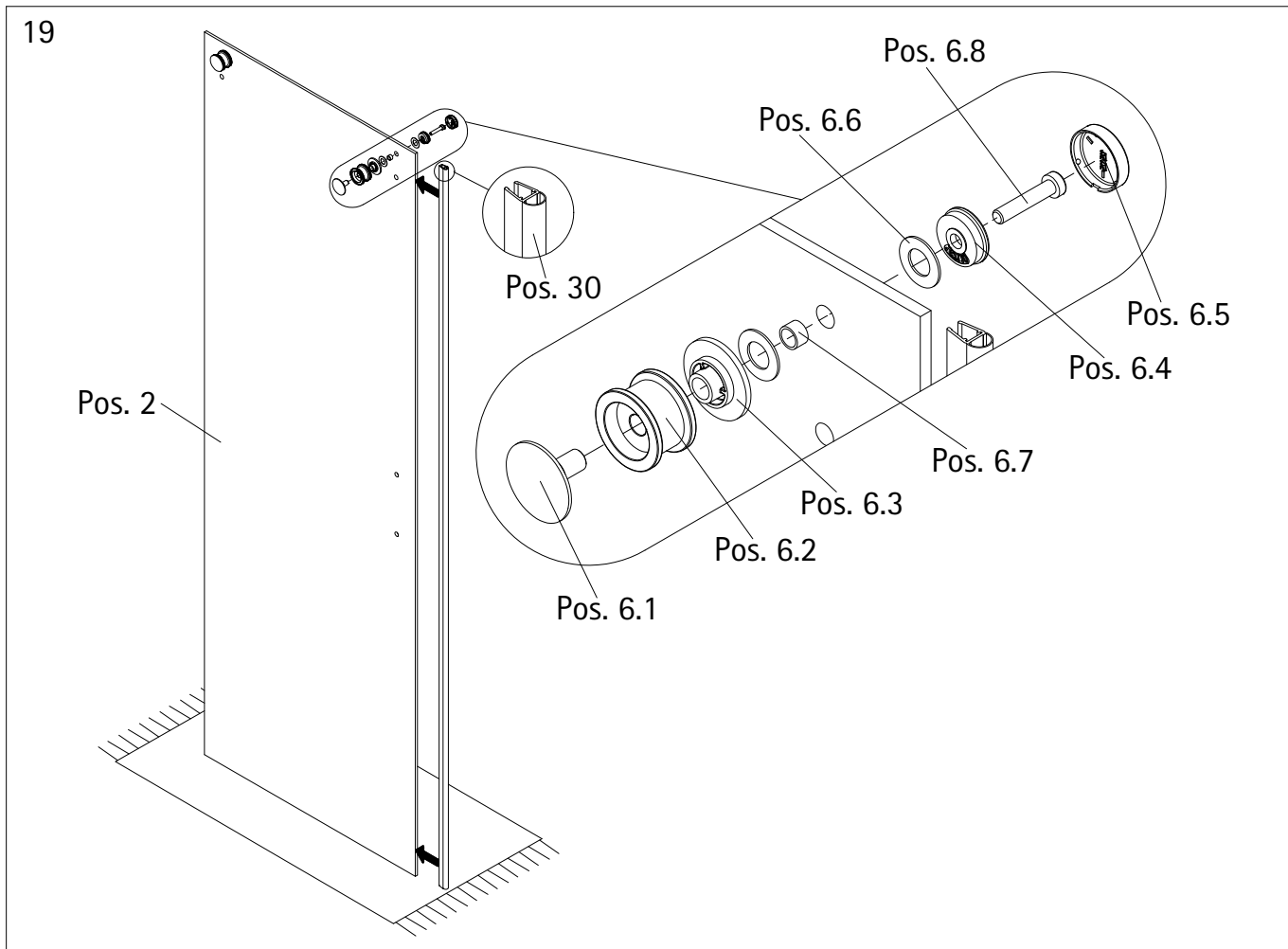


17

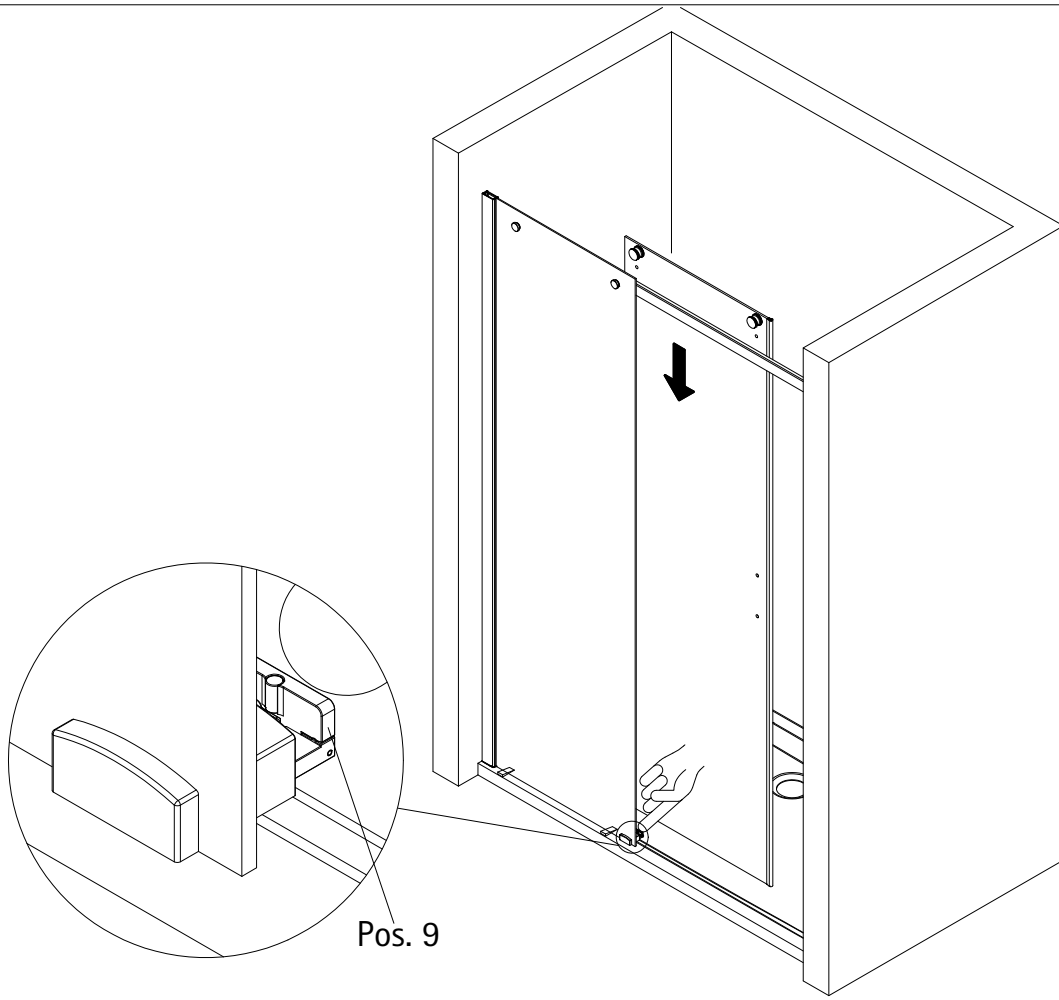


18

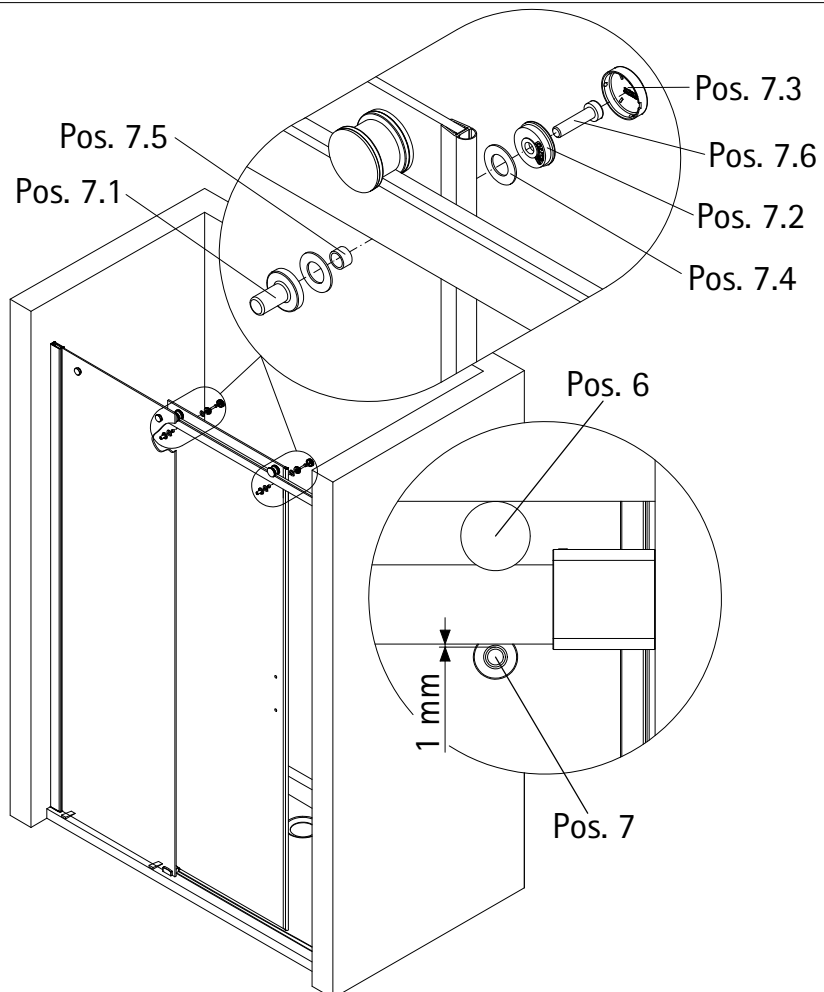




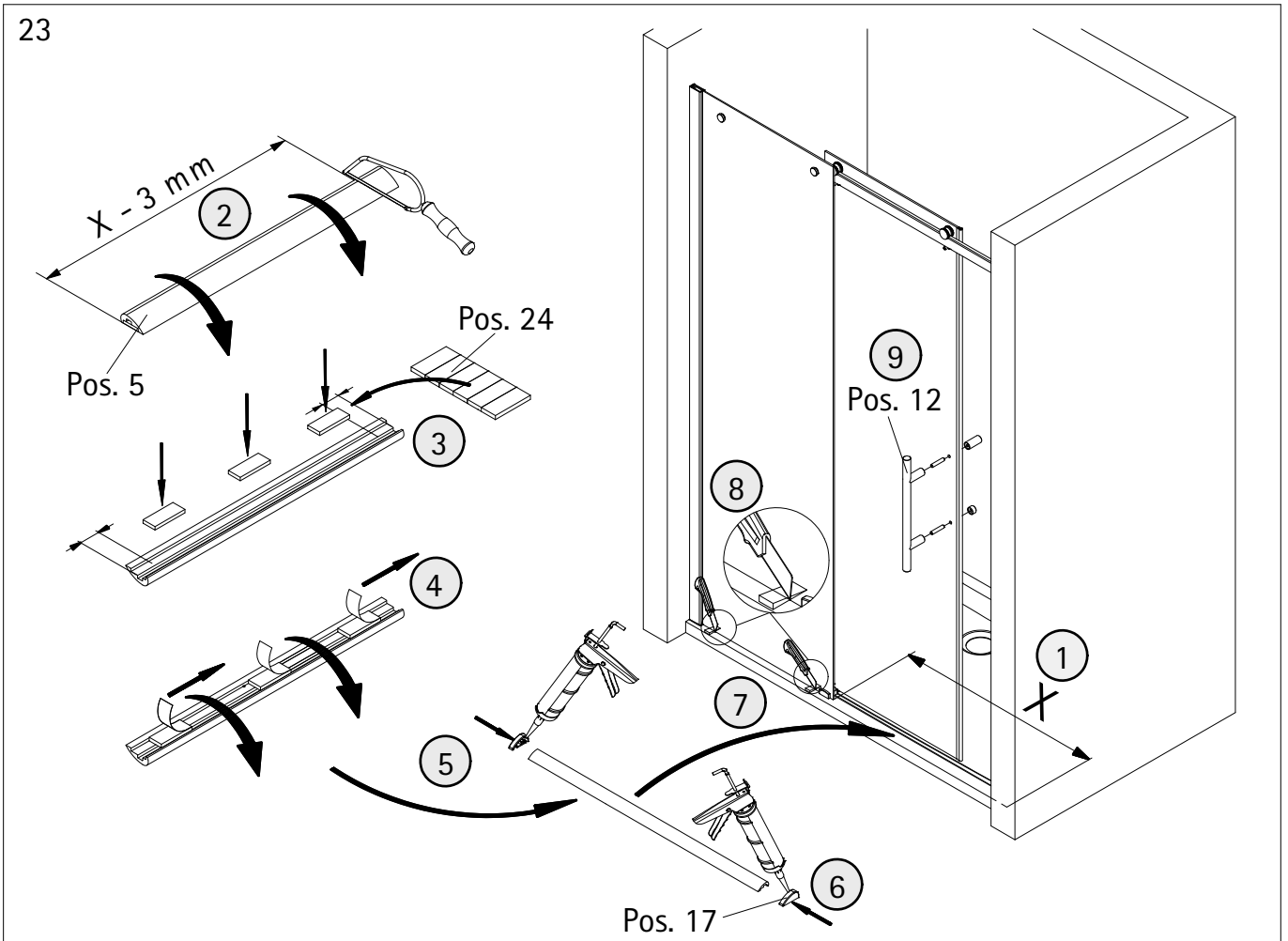
21



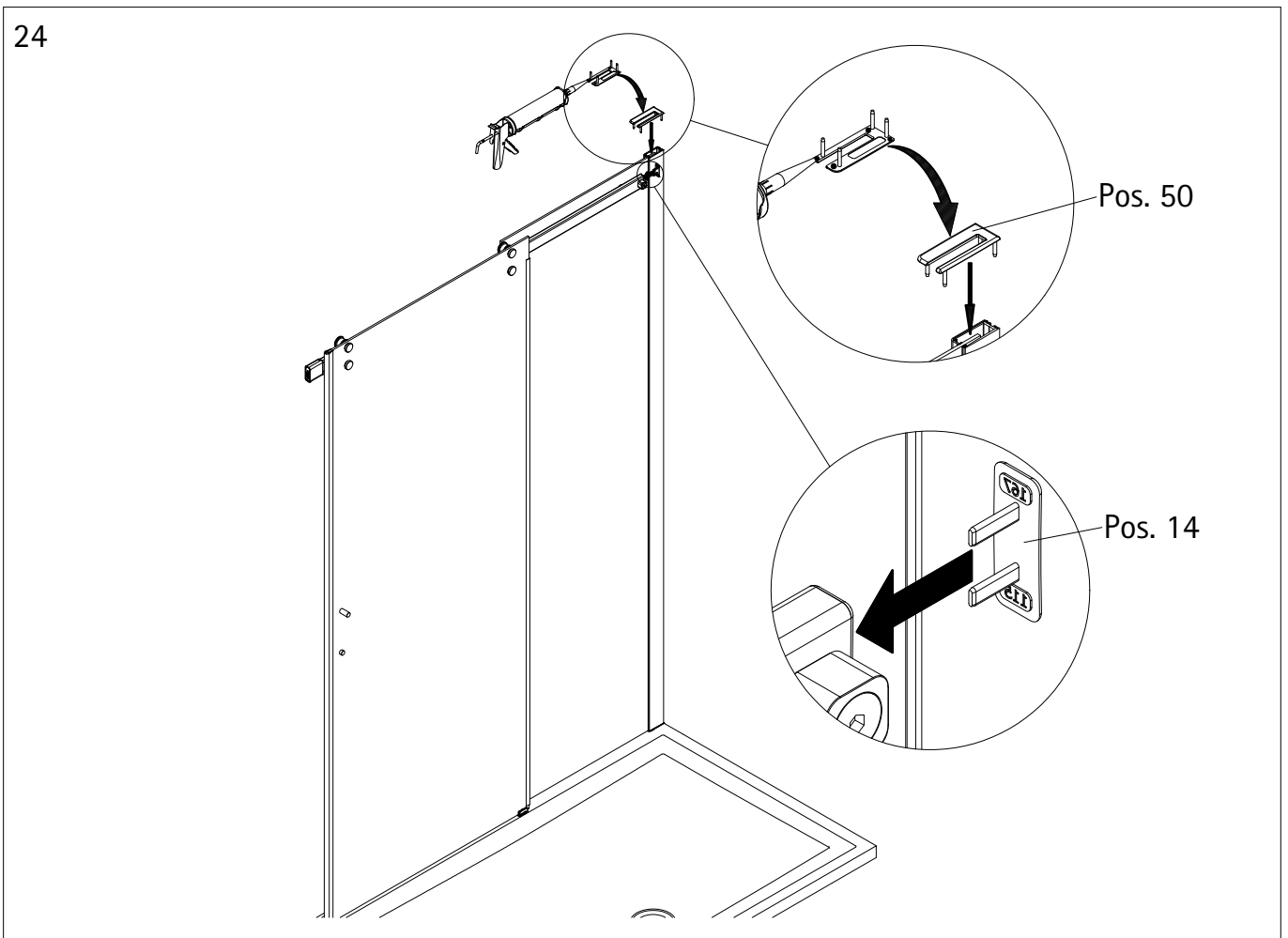
22



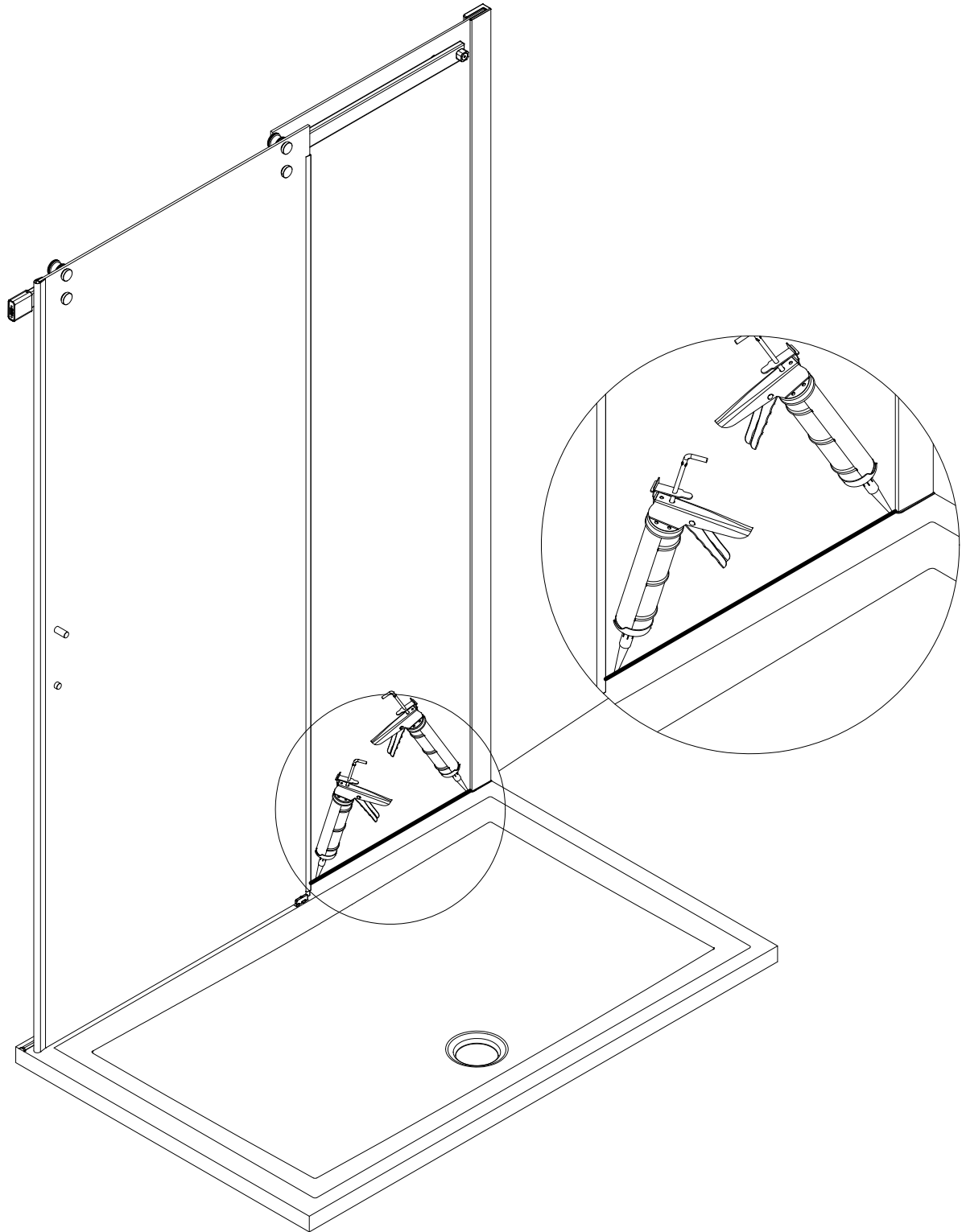
23

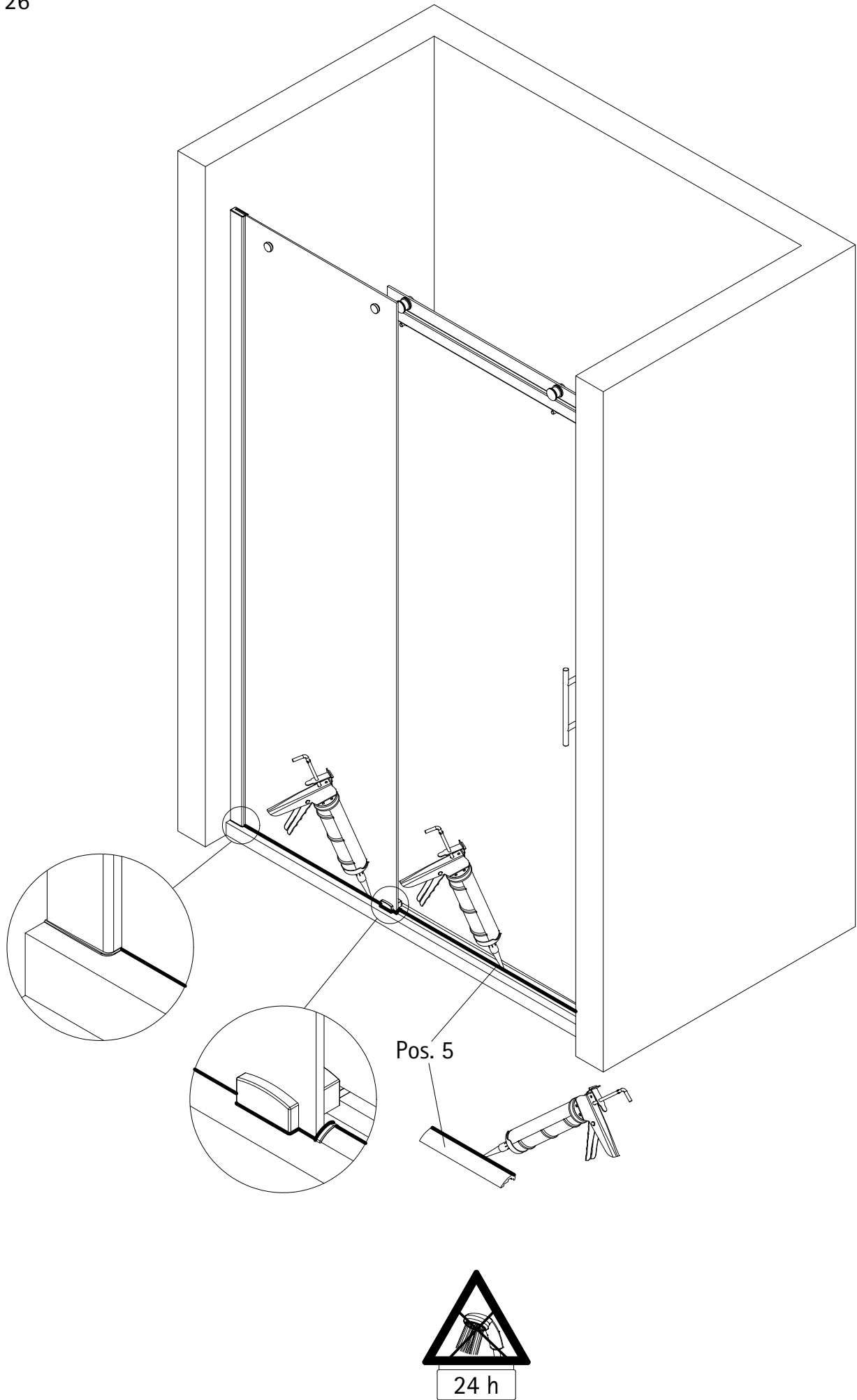


24





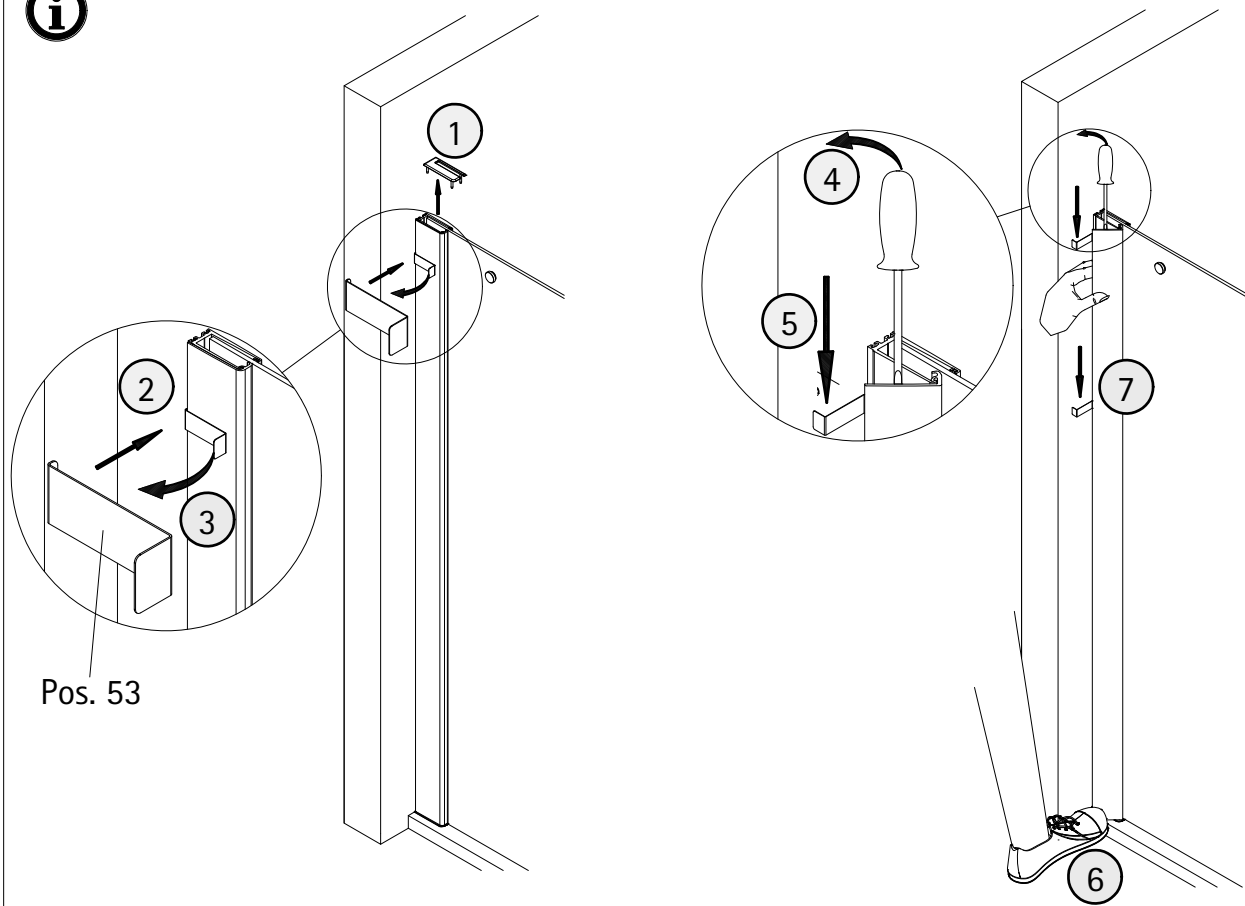




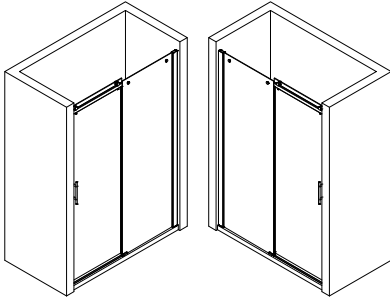
Pos. 5



24 h



1531-2



Kontrollbeleg  
Control Receipt

Prüfnummer/ Inspection number

---



Duschservice  
Zum Hohlen Morgen 22  
59939 Olsberg  
Deutschland / Germany / Allemagne / Duitsland



Ersatzteilbestellung:  
Fax 02962 / 972-4260



Allgemeine technische Probleme:  
Telefon 02962 / 972-40



E-Mail:  
ersatzteile@duschservice.de