



RINNO

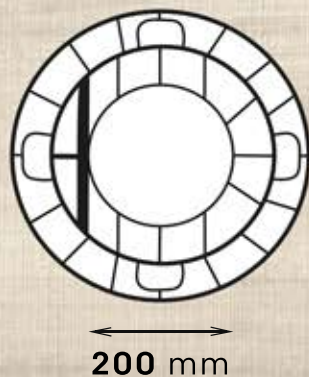
PLOTS



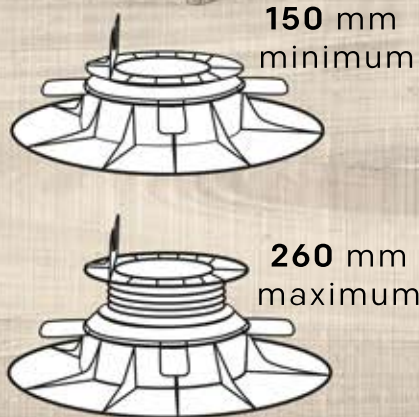
PLOTS TERRASSE / BOIS

150-260mm

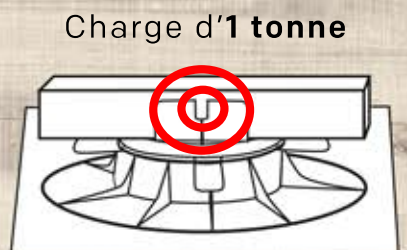
DIAMÈTRE



HAUTEUR



RÉSISTANCE



CARACTÉRISTIQUES DES PLOTS



Plot réalisé en matériau totalement recyclé



Résistant aux solutions acides et basiques



Résistant aux agents atmosphériques



Résistant aux températures entre -30°C et 60°C



Les plots sont conformes aux DTU 43.1 et 51.4



Résistant au test d'écrasement à une charge supérieur de 1 tonne



Résine synthétique (Polypropylène chargé)

NORMES EN VIGUEUR ET RECOMMANDATIONS

DTU 43.1 (NF P 84.204) Travaux d'étanchéité des toitures-terrasses et toitures inclinés avec éléments porteurs en maçonnerie : la section minimale de chaque face est de 100 cm².

La résistance à la rupture des plots doit être telle qu'ils supportent : 2,5 KN lors d'un essai de chargement excentré sur 1/4 du plot et 5 KN lors d'un essai de chargement uniformément réparti sur toute la section du plot.

DTU 20.12 (NFP10.203) Conception du gros oeuvre en maçonnerie des toitures destinées à recevoir un revêtement d'étanchéité.

NF P06.001 Base de calcul des constructions-charges d'exploitation des bâtiments.

DTU P06.002 Règles vent NV65 modifiées 2009.

DTU P06.006 Règles N84 modifiées 2009 - Action de la neige sur les constructions.

NF EN 1339 Dalles en béton.

NF DTU 51.4P1-1 (CCT) Travaux de bâtiment Platelages.