

# Bedienungsanleitung

## Fliesenschneider

### ARTIKEL 61285



Abbildung ähnlich

Vor Inbetriebnahme Bedienungsanleitung und Sicherheitshinweise lesen und beachten  
Read and follow the operating instructions and safety information before using for the first time.  
Avant la mise en service, lisez le mode d'emploi et les consignes de sécurité et respectez-les.

Technische Änderungen vorbehalten!

Durch stetige Weiterentwicklungen können Abbildungen, Funktionsschritte und technische Daten geringfügig abweichen.

Aktualisierung der Dokumentation

Haben Sie Vorschläge zur Verbesserung oder haben Sie Unregelmäßigkeiten festgestellt, nehmen Sie bitte Kontakt mit uns auf.

Die in diesem Dokument enthaltenen Informationen können sich jederzeit ohne vorherige Ankündigung ändern. Kein Teil dieses Dokuments darf ohne die vorherige schriftliche Einwilligung von der WilTec Wildanger Technik GmbH kopiert oder in sonstiger Form vervielfältigt werden. Die WilTec Wildanger Technik GmbH übernimmt keine Haftung für eventuelle Fehler in diesem Benutzerhandbuch oder den Anschlussdiagrammen.

Obwohl die WilTec Wildanger Technik GmbH die größtmöglichen Anstrengungen unternommen hat um sicherzustellen, dass dieses Benutzerhandbuch vollständig, fehlerfrei und aktuell ist, können Fehler nicht ausgeschlossen werden. Bei Problemen mit diesem Handbuch füllen Sie bitte dieses Formular aus und senden Sie dies an uns zurück.

**FAX-Mitteilung (+++49 2403 55592-15),**

**von:** \_\_\_\_\_

**Name:** \_\_\_\_\_

**Firma:** \_\_\_\_\_

**Tel/Fax:** \_\_\_\_\_

**Ich möchte folgenden Fehler melden:**

---

Kundenbetreuung WilTec Wildanger Technik GmbH

e-mail: **service@WilTec.info**

Tel:++ +49 2403 55592-0

Einleitung

Vielen Dank, dass Sie sich zum Kauf dieses Qualitätsproduktes entschieden haben. Um das Verletzungsrisiko durch Feuer oder Stromschlag zu minimieren bitten wir Sie stets einige grundlegende Sicherheitsvorkehrungen zu treffen, wenn Sie dieses Gerät verwenden. Bitte lesen Sie diese Bedienungsanleitung sorgfältig durch und vergewissern Sie sich, dass Sie sie verstanden haben.

Verwenden Sie immer einen geerdeten Stromanschluss mit der richtigen Netzspannung. Die entsprechende Netzspannung finden Sie auf dem Typenschild. Falls Sie Zweifel haben, ob der Anschluss geerdet ist, lassen Sie ihn durch einen qualifizierten Fachmann überprüfen. Benutzen Sie niemals ein defektes Stromkabel.

Öffnen Sie dieses Gerät nicht in feuchter oder nasser Umgebung, oder wenn Sie selber nass sind und schützen Sie es vor direkter Sonneneinstrahlung. Installieren Sie das Gerät an einem geschützten Ort, so dass niemand auf Kabel treten, über sie fallen und/oder sie beschädigen kann. Sorgen Sie darüber hinaus für ausreichende Kühlung durch die Umgebungsluft und vermeiden Sie Wärmestaus. Ziehen Sie vor der Reinigung dieses Gerätes den Netzstecker und benutzen Sie zur Reinigung nur ein feuchtes Tuch. Vermeiden Sie den Einsatz von Putzmitteln und achten Sie darauf, dass keine Flüssigkeit in das Gerät eindringt.

Das Innere dieses Gerätes enthält keine durch Benutzer zu wartende Teile. Überlassen Sie Wartung, Abgleich und Reparatur qualifiziertem Fachpersonal. Im Falle eines Fremdeingriffs erlischt die 2-jährige Gewährleistungszeit! Bewahren Sie diese Bedienungsanleitung gut auf.

## Sicherheitshinweise

### **VORSICHT:**

Dieses Gerät ist nicht dafür bestimmt, durch Personen (einschließlich Kinder) mit eingeschränkten physischen, sensorischen oder geistigen Fähigkeiten oder mangels Erfahrung und/oder mangels Wissen benutzt zu werden, es sei denn, sie werden durch eine für ihre Sicherheit zuständige Person beaufsichtigt oder erhalten von ihr Anweisungen, wie das Gerät zu benutzen ist.

Kinder sollten beaufsichtigt werden, um sicherzustellen, dass sie nicht mit dem Gerät spielen.

### **ACHTUNG:**

- Führen Sie vor jeder Benutzung eine Sichtprüfung des Gerätes durch. Benutzen Sie das Gerät nicht, wenn Sicherheitsvorrichtungen beschädigt oder abgenutzt sind. Setzen Sie nie Sicherheitsvorrichtungen außer Kraft.

Verwenden Sie das Gerät ausschließlich entsprechend dem in dieser Gebrauchsanweisung angegebenen Verwendungszweck.

Sie sind für die Sicherheit im Arbeitsbereich verantwortlich

Sollte das Kabel oder der Stecker aufgrund äußerer Einwirkungen beschädigt werden, so darf das Kabel nicht repariert werden! Das Kabel muss gegen ein neues ausgetauscht werden. Diese Arbeit darf nur durch einen Elektrofachmann ausgeführt werden.

Die auf dem Typenschild des Gerätes angegebene Spannung von 230 Volt Wechselspannung muss der vorhandenen Netzspannung entsprechen.

Das Gerät niemals am Netzkabel anheben, transportieren oder befestigen.

Stellen Sie sicher, dass die elektrischen Steckverbindungen im überflutungssicheren Bereich liegen, bzw. vor Feuchtigkeit geschützt sind.

Vor jeder Arbeit am Gerät Netzstecker ziehen.

Für die Einhaltung ortsbezogener Sicherheits- und Einbaubestimmungen ist der Betreiber verantwortlich. (Fragen Sie eventuell einen Elektrofachmann)

Bei einem eventuellen Ausfall des Gerätes dürfen Reparaturarbeiten nur durch einen Elektrofachmann oder durch den WilTec-Kundendienst durchgeführt werden.

### **WARNUNG:**

**Lesen Sie alle Sicherheitshinweise und Anweisungen.** Versäumnisse bei der Einhaltung der Sicherheitshinweise und Anweisungen können elektrischen Schlag, Brand und/oder schwere Verletzungen verursachen.

Bewahren Sie alle Sicherheitshinweise und Anweisungen für die Zukunft auf.

Kontrollieren Sie vor Arbeitsbeginn das Gerät auf Beschädigungen, besonders die Trennscheibe. Achten Sie auf ordnungsgemäße Montage aller Anbauteile. Vor dem Gebrauch des Werkzeuges sind alle Schutzeinrichtungen und sonstigen Teile auf einwandfreie Funktion zu überprüfen. Beschädigte Teile müssen vor der Verwendung ersetzt werden.

Achten Sie darauf, dass die beweglichen Teile sicher befestigt sind und die Trennscheibe nicht blockieren können.

Das Gerät darf nicht betrieben werden, wenn der Ein/ Ausschalter ohne Funktion ist.

Der Blattschutz darf niemals entfernt oder blockiert werden.

Sollte der Blattschutz blockieren, dann muss dieser ersetzt oder repariert werden.

Entfernen Sie niemals den Spaltkeil.

Die Fliesenschneidemaschine ist nur für den Kurzzeitbetrieb ausgelegt. Nach maximal 15 Minuten, muss die Maschine für 15 Minuten ausgeschaltet werden.

## Sicherheitshinweise



**Tragen Sie Sicherheitshandschuhe**



**Tragen Sie eine Schutzbrille**



**Tragen Sie Ohrenschützer**



**Tragen Sie eine Staubmaske**

- Bei einem Notfall, schalten Sie die Maschine sofort aus und ziehen Sie den Netzstecker.
  - Betreiben Sie das Gerät niemals im Regen oder Schnee.
  - Um sich selbst zu schützen, tragen Sie die empfohlene Sicherheitsausrüstung.
  - Tragen Sie beim Arbeiten mit diesem Gerät enganliegende Kleidung; bei langen Haaren ein Haarnetz und festes Schuhwerk.
  - Legen Sie Ringe und anderen Schmuck ab.
  - Sorgen Sie beim Arbeiten für einen festen Stand der Maschine sowie des Bedieners.
  - Lagern Sie keine brennbaren oder explosiven Flüssigkeiten in der Nähe Ihres Arbeitsplatzes.
  - Entfernen Sie keine der Schutzabdeckungen und berühren Sie keine innenliegenden oder heißen Teile.
  - Verändern Sie keine Grundeinstellungen von Motor oder Antrieb
  - Betreiben Sie das Gerät immer an einer Schutzsteckdose
  - Tragen Sie das Gerät nie am Kabel oder bewegen es während der Motor läuft
  - Stellen Sie das Gerät in sicherer Umgebung auf, so dass keine Wände, Fenster oder sonstige Gegenstände von herum fliegenden Teilen beschädigt werden können.
  - Achten Sie auf einen Mindestabstand von Personen während des Arbeitsbetriebes, da diese vielleicht von herum fliegenden Teilen verletzt werden könnten
  - Halten Sie Kinder vom Gerät fern
  - Nehmen Sie keine technischen Veränderungen am Gerät vor
  - Berühren Sie die Trennscheibe niemals bei nicht abgedecktem Bereich und fassen Sie die laufende Trennscheibe nicht an
  - Verwenden Sie keine segmentierten Trennscheiben und wechseln Sie defekte Trennscheiben sofort gegen neue aus.
  - Achten Sie immer darauf, dass die Trennscheibe im Wasserbad läuft
  - Die Trennscheibe läuft nach dem Ausschalten des Gerätes nach, bremsen Sie diese niemals mit den Händen oder Gegenständen ab
  - Achten Sie darauf, dass die Maschine auf einem sicheren, rutschfesten Untergrund steht.
- 
- **Achtung!**



Der bei diesem Gerät angegebene Schalldruckpegel ist ein gemessener Richtwert. Dieser ist im alltäglichen Gebrauch veränderlich, da er stark von der Umgebung abhängt. Schützen Sie sich und andere anhand dieser Angabe ausreichend gegen den entstehenden Lärmpegel.

**!Tragen Sie einen Gehörschutz!**

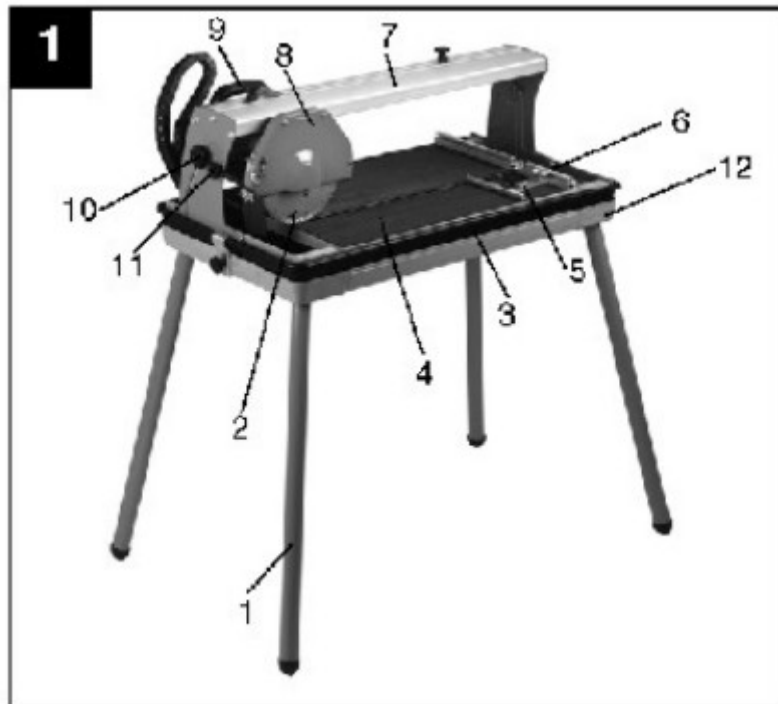
### Technische Daten

Nennleistung	800W
Nendrehzahl	3000 U/min
Netzanschluss	230V ~ 50 Hz
Isolierung	IP54
Schnittlänge	520 mm
Schnitttiefe 90°	Max. 30 mm
Schnitttiefe 45°	Max. 25mm
<b>Arbeitsstisch</b>	
Maße	570 x 380 mm
Diamanttrennscheibe	Ø 200mm x Ø 25,4mm

### Schalldruckpegel dB (A)

<i>Lastbetrieb</i>	<i>Leerlaufbetrieb</i>
94 dB (A) - Schalldruckpegel	76 dB (A) - Schalldruckpegel
107 dB (A) Schalleistungspegel	89 dB (A) - Schalleistungspegel

## Gerätebeschreibung



- |                      |  |
|----------------------|--|
| 1. Beine/Grundrahmen | 7. Führungsschiene                                   |
| 2. Diamantscheibe    | 8. Schutzhaube für das Schneidrad                    |
| 3. Auffangwanne      | 9. Griff   |
| 4. Arbeitstisch      | 10. Sterngriffschrauben zum Einstellen des Winkels   |
| 5. Winkelstopp       | 11. Sterngriffschraube für Sicherheit beim Transport |
| 6. Schienenzaun      | 12. Grundrahmen                                      |

Die Fliesenschneidemaschine ist für das Standardschneiden von kleinen und mittelgroßen Fliesen (glasierte Fliesen, Keramikfliesen oder ähnliches) bestimmt, die von der Größe der Maschine angepasst werden können. Es sollte niemals zum Schneiden von Holz oder Metall verwendet werden.

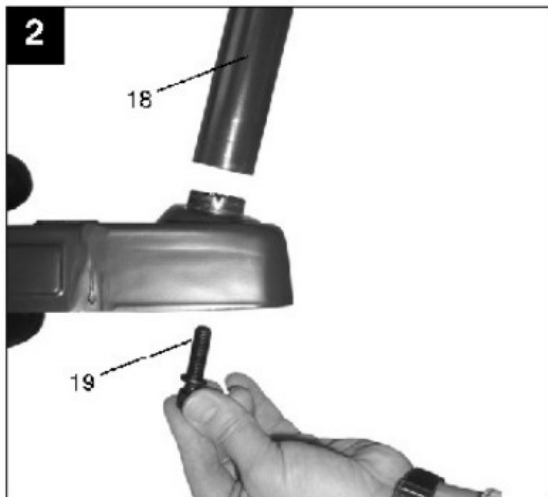
## Vor der Inbetriebnahme

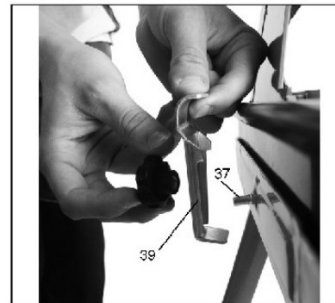
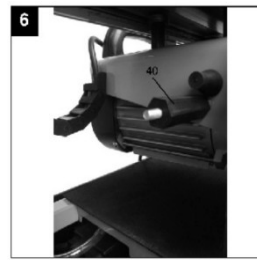
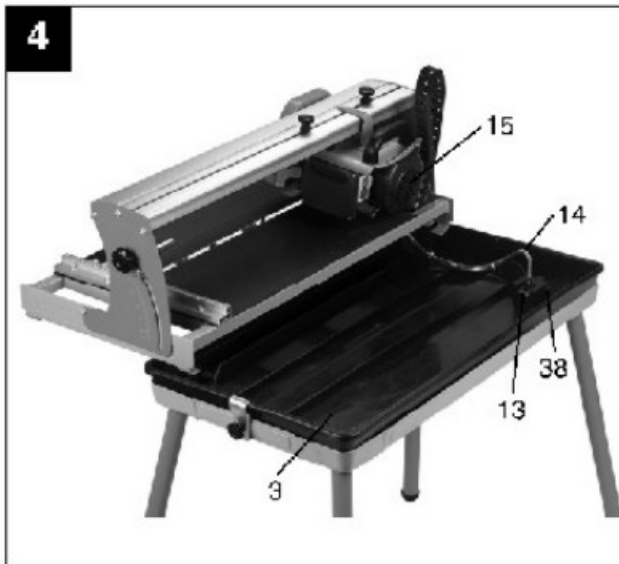
1. Die Maschine muss so aufgestellt werden, dass sie einen festen Stand hat. Die Schneidmaschine sollte fest mit einer Werkbank, dem mitgelieferten Grundrahmen oder Ähnlichem verschraubt werden.
2. Alle Abdeckungen und Sicherheitsvorrichtungen müssen korrekt angebracht sein, bevor die Maschine zum ersten Mal in Betrieb genommen wird.
3. Das Schneidrad muss sich gleichmäßig drehen.
4. Überprüfen Sie, ob die Spannung auf dem Typenschild mit Ihrer Versorgungsspannung übereinstimmt, bevor Sie das Gerät an die Stromversorgung anschließen

## Montage und Betrieb

### Montage (Abb. 2/6)

1. Befestigen Sie die FüÙe (18) mit den 4 Schrauben (19) am Grundrahmen (12).
2. Stellen Sie den Grundrahmen aufrecht
3. Führen Sie die zwei Schrauben (37) für die Auffangwanne durch die quadratischen Löcher und setzen Sie die Wanne (3) in den Grundrahmen (12)
4. Befestigen Sie die Kühlwasserpumpe (13) an der Halterung (38). Setzen Sie den Fliesenscheider in die Mulde und schrauben Sie die Wannenfestigung (39) fest
5. Die Sterngriffschraube (11) und den Abstandshalter (40) abschrauben und entfernen und an einem sicheren Ort aufbewahren.
6. Füllen Sie die Wanne mit Wasser, bis die Kühlwasserpumpe vollständig eingetaucht ist





### EIN/AUS Schalter (Abb. 7)

- Zum Einschalten drücken Sie die "I" Taste am Ein- / Ausschalter (16)  
Bevor Sie mit dem Schneiden beginnen, warten Sie, bis das Schneidrad die max. Geschwindigkeit erreicht hat und die Kühlwasserpumpe (13), das Schneidrad mit Wasser zu versorgen beginnt.
- Zum Ausschalten drücken Sie die "0" am Ein- / Aus-Schalter (16)

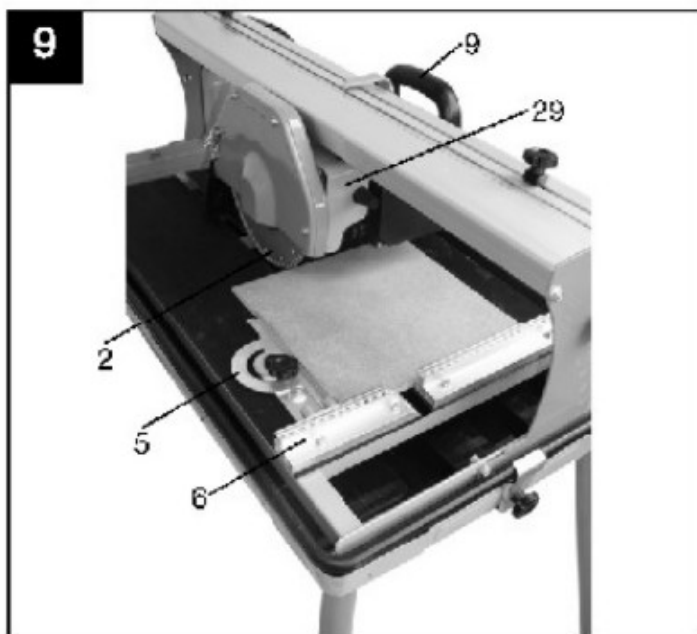
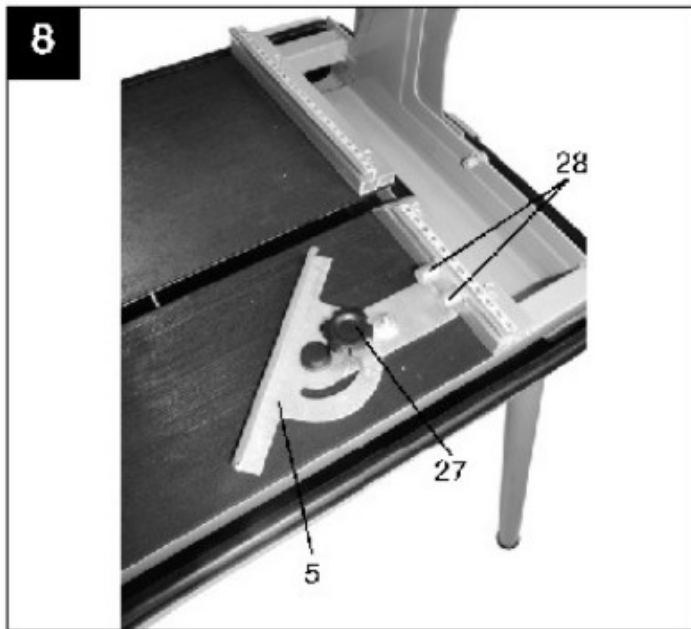


### 90 ° Schneiden (Abb. 8/9)



1. Die Sterngriffschraube (27) lösen
2. Stellen Sie den Winkelanschlag (5) auf 90 ° und ziehen Sie die Sterngriffschraube (27) wieder fest
3. Ziehen Sie die Schrauben (28) wieder fest, um den Winkelanschlag (5) zu befestigen.
4. Bewegen Sie den Maschinenkopf (29) mit dem Handgriff (9) zum anderen Ende die Fliese an den Schienenanschlag (6) am Winkelanschlag (5) anlegen
5. Schalten Sie die Fliesenschneidemaschine ein

**ACHTUNG: Warten Sie immer, bis das Kühlwasser das Schneidrad (2) erreicht hat!  
Bewegen Sie den Maschinenkopf (29) langsam und sanft mit dem Griff durch die Kachel (9)  
Schalten Sie die Fliesenschneidemaschine nach dem Schneiden aus**



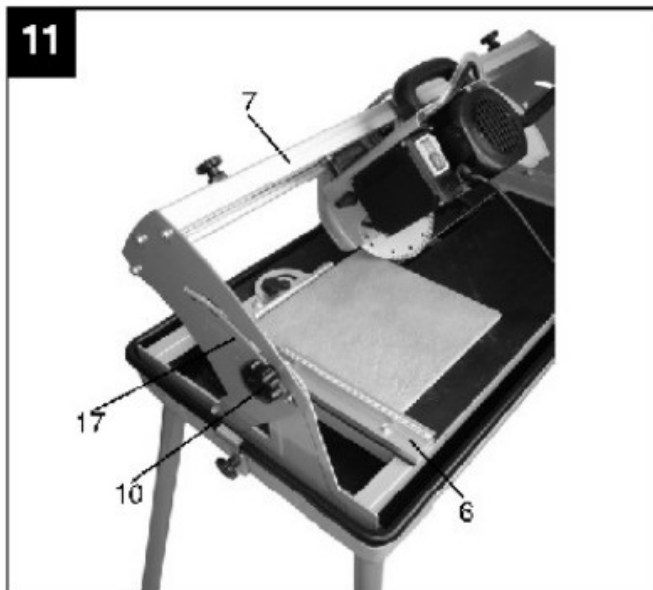
### **45 ° Diagonalschnitt (Abb. 10)**

1. Stellen Sie den Winkelanschlag (5) auf 45 ° ein
2. Schneiden Sie wie zuvor beschrieben



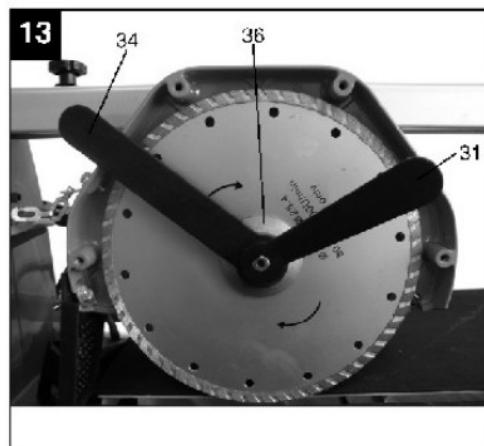
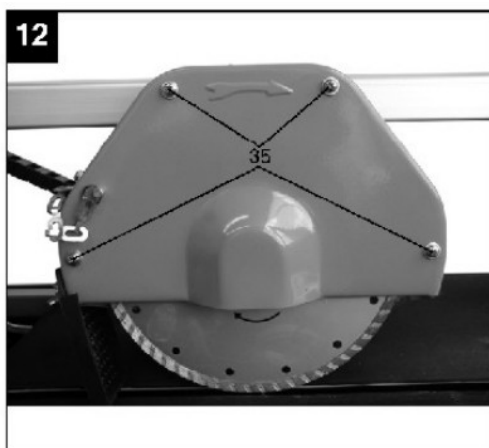
### **45 ° Längsschnitt, Abb. 11**

1. Lösen Sie die Sterngriffschraube (10)
2. Die Führungsschiene (7) auf der Winkelskala (17) bis zu 45 ° kippen
3. Ziehen Sie die Sterngriffschraube (10) wieder fest
4. Schneiden Sie wie zuvor beschrieben



## Wechseln des Diamantschneiderads (Abb. 12/13)

1. Ziehen Sie den Netzstecker heraus
2. Lösen Sie die vier Schrauben (35) und entfernen Sie die Schutzhaube (8) um die Klinge zu lösen  
drehen Sie mit dem Schlüssel (34) die Flanschnutter in Drehrichtung des Schneidrades  
**VORSICHT!: Linksgewinde, dazu den Schlüssel (31) auf die Motorwelle setzen und Gegen-  
druck ausüben**
3. Entfernen Sie den äußeren Flansch (36) und das Schneidrad (2)
4. Vor Montage des neuen Schneidrades (2) den Befestigungsflansch (36) gründlich reinigen
5. Montieren Sie das neue Schneidrad, indem Sie die obigen Schritte in umgekehrter Reihenfolge be-  
folgen danach die Schrauben wieder festziehen  
**VORSICHT! Achten Sie auf die Drehrichtung des Schneidrades!**
6. Montieren Sie die Schutzhaube (8) über der Klinge



## 8.Wartung

- Vor allen Reinigungs- und Wartungsarbeiten den Motor ausschalten und den Netzstecker ziehen.
- In regelmäßigen Abständen Staub und Schmutz von der Maschine entfernen, vorzugsweise mit einem Tuch oder einer Bürste
- Alle beweglichen Teile in regelmäßigen Abständen schmieren.
- Verwenden Sie keine aggressiven Reinigungsmittel zum Reinigen von Kunststoffteilen
- Verschmutzungen an der Wanne (3) und Kühlwasserpumpe (13) in regelmäßigen Abständen säubern, ansonsten kann das Schneidrad (2) nicht wie gewünscht gekühlt werden.
- Achtung!: Bestimmte Reinigungsmittel oder Lösungen können die Kunststoffteile am Gerät beschädigen. Dazu gehören: z.B. Benzin, chlorhaltige Reiniger und Haushaltsreiniger. Vermeiden Sie die Verwendung solcher Reinigungsmittel.



## PROBLEMBEHANDLUNG

Problem	Mögliche Ursache	Lösungsansatz
Motor läuft nicht	<ul style="list-style-type: none"> <li>Defekter Netzschalter</li> <li>Defektes oder beschädigtes Netzkabel</li> <li>Defektes oder beschädigtes Schalterrelais durchgebrannter Motor</li> <li>Durchgebrannte Sicherung</li> </ul>	<ul style="list-style-type: none"> <li>Tauschen Sie alle defekten Teile aus, ehe Sie das Gerät benutzen</li> <li>Kontaktieren Sie Ihren Fachhändler</li> <li>Reparaturen müssen von einem qualifizierten Fachmann vorgenommen werden.</li> <li>Tauschen Sie defekte Sicherungen aus</li> <li>Schalten Sie alle Geräte, die am gleichen Stromkreis hängen ab</li> </ul>
Gerät wird während des Schneidens langsamer	<ul style="list-style-type: none"> <li>Sie geben zu viel Druck auf das Werkstück</li> <li>Verschmutzte Schneidmechanik</li> <li>Verschlissenes Sägeblatt</li> </ul>	<ul style="list-style-type: none"> <li>Üben Sie weniger Druck auf das Werkstück und somit die bearbeitende Oberfläche ausgeführt säubern Sie die Schneidmechanik</li> <li>Tauschen Sie das Sägeblatt aus</li> </ul>
Schnitt wird ungenau	<ul style="list-style-type: none"> <li>Parallelanschlag nicht genau eingestellt</li> <li>Arbeitstisch verschmutzt</li> </ul>	<ul style="list-style-type: none"> <li>Stellen Sie den Parallelanschlag richtig ein.</li> <li>Reinigen Sie das Gerät</li> </ul>
Motor überhitzt	<ul style="list-style-type: none"> <li>Motor überlastet</li> </ul>	<ul style="list-style-type: none"> <li>Reduzieren Sie die Motorlast</li> <li>Lassen Sie den Motor abkühlen, ehe Sie mit der Arbeit fortfahren</li> </ul>

 **Vorschriften zur Entsorgung**

Die EU-Richtlinie über die Entsorgung von Elektro-Altgeräten (WEEE, 2012/19/EU) wurde mit dem Elektro-Gesetz umgesetzt.

Alle von der WEEE betroffenen WilTec Elektro-Geräte, sind mit dem Symbol einer durchgestrichenen Mülltonne gekennzeichnet worden. Dieses Symbol besagt, dass dieses Gerät nicht über den Hausmüll entsorgt werden darf.

Bei der deutschen Registrierungsstelle EAR hat sich die Firma WilTec Wildanger Technik GmbH unter der WEEE-Registrierungsnummer DE45283704 registrieren lassen.

Entsorgung von gebrauchten elektrischen und elektronischen Geräten (Anzuwenden in den Ländern der Europäischen Union und anderen europäischen Ländern mit einem separaten Sammelsystem für diese Geräte). Das Symbol auf dem Produkt oder seiner Verpackung weist darauf hin, dass dieses Produkt nicht als normaler Haushaltsabfall zu behandeln ist, sondern an einer Annahmestelle für das Recycling von elektrischen und elektronischen Geräten abgegeben werden muss.

Durch Ihren Beitrag zum korrekten Entsorgen dieses Produkts schützen Sie die Umwelt und die Gesundheit Ihrer Mitmenschen. Umwelt und Gesundheit werden durch falsches Entsorgen gefährdet.



Materialrecycling hilft den Verbrauch von Rohstoffen zu verringern.

Weitere Informationen über das Recycling dieses Produkts erhalten Sie von Ihrer Gemeinde, den kommunalen Entsorgungsbetrieben oder dem Geschäft, in dem Sie das Produkt gekauft haben.

Anschrift:  
WilTec Wildanger Technik GmbH  
Königsbenden 12 / 28  
D-52249 Eschweiler

Wichtiger Hinweis:

Nachdruck, auch auszugsweise, und jegliche kommerzielle Nutzung, auch von Teilen der Anleitung, nur mit schriftlicher Genehmigung, der WilTec Wildanger Technik GmbH.

## EG-Konformitätserklärung

Declaration of Conformity / Declaration de Conformity

(gemäß den Richtlinien 2006/42/EC Maschinenrichtlinie)

Reference Nummer: No. M8A 17 12 55256 615

Firma / Company / Société

WilTec Wildanger Technik GmbH  
Koenigsbenden 12  
52249 Eschweiler, Deutschland

erklärt, dass das Produkt:

Fliesenschneidemaschine

Type:

TC180C-1,S2 30min Artikel: 51975

Verwendungszweck:

Schneiden von Wand und Bodenfliesen  
bis zu einer Größe von 500x500x25mm

mit den folgenden EG-Rats-Richtlinien übereinstimmt:

This appliance is in conformity with the following european directives:

Cet appareil est conform aux diirectives européennes:

### 2006/42/EC

Es ist nach folgenden harmonisierten Normen geprüft worden:

It has been tested with the following harmonised standards:

Il a été testé à partir des norms harmonisées suivantes:

EN ISO 12100::2010,  
EN 61029-1 :2009/A11 :2010

Bevollmächtigter für die Zusammenstellung der technischen Unterlagen:

Bernd Wildanger, Geschäftsführer WilTec Wildanger Technik GmbH  
Königsbenden 12  
52249 Eschweiler  
Deutschland

Eschweiler, 11.Dezember 2017



---

Bernd Wildanger  
Geschäftsführer