

Mode d'emploi

Cascade lame d'eau en acier fin

61460-61473



Illustration similaire, peut varier selon le modèle

Veuillez lire et respecter le mode d'emploi et les consignes de sécurité avant la mise en service.

Sous réserve de modifications techniques !

En raison du développement constant, les illustrations, les étapes de fonctionnement ainsi que les données techniques peuvent varier légèrement.



Les informations contenues dans ce document sont susceptibles d'être modifiées sans préavis. Aucune partie de ce document ne peut être copiée ou reproduite sous une autre forme sans autorisation écrite préalable. Tous droits réservés.

La société WilTec Wildanger Technik GmbH décline toute responsabilité en cas d'erreurs dans ce manuel d'utilisation ou dans les schémas de raccordement.

Bien que WilTec Wildanger Technik GmbH ait tout mis en œuvre pour que ce manuel d'utilisation soit complet, précis et à jour, une marge d'erreur peut néanmoins subsister.

Si vous trouviez une erreur ou si vous désiriez nous communiquer des suggestions quant aux améliorations à apporter, n'hésitez pas à nous contacter. Vos messages seront les bienvenus !

Pour tout renseignement, écrivez-nous à l'adresse électronique suivante :

service@wiltec.info

Ou bien utilisez le formulaire de contact qui figure dans le lien suivant :

<https://www.wiltec.de/contacts/>

La version actuelle de ce manuel d'utilisation est disponible dans plusieurs langues dans notre boutique en ligne. Cliquez sur le lien ci-dessous :

<https://www.wiltec.de/docsearch>

Pour un envoi par voie postale de vos réclamations, notre service après-vente se tient à votre disposition à l'adresse suivante :

WilTec Wildanger Technik GmbH
Königsbenden 12
52249 Eschweiler

Désirez-vous un enlèvement de la marchandise ? Veuillez vous rendre à l'adresse notée ci-dessous. Afin de raccourcir le temps d'attente et pour un traitement rapide de votre demande, merci de nous faire part de votre commande à l'avance.

Pour le retour de votre marchandise en vue d'un échange, d'une réparation ou autre, veuillez utiliser également l'adresse suivante. **Attention !** Ne renvoyez jamais la marchandise sans l'accord préalable de notre SAV. Autrement, l'envoi sera refusé à la réception.

WilTec Wildanger Technik GmbH
Königsbenden 28
52249 Eschweiler

À votre écoute et joignable via :

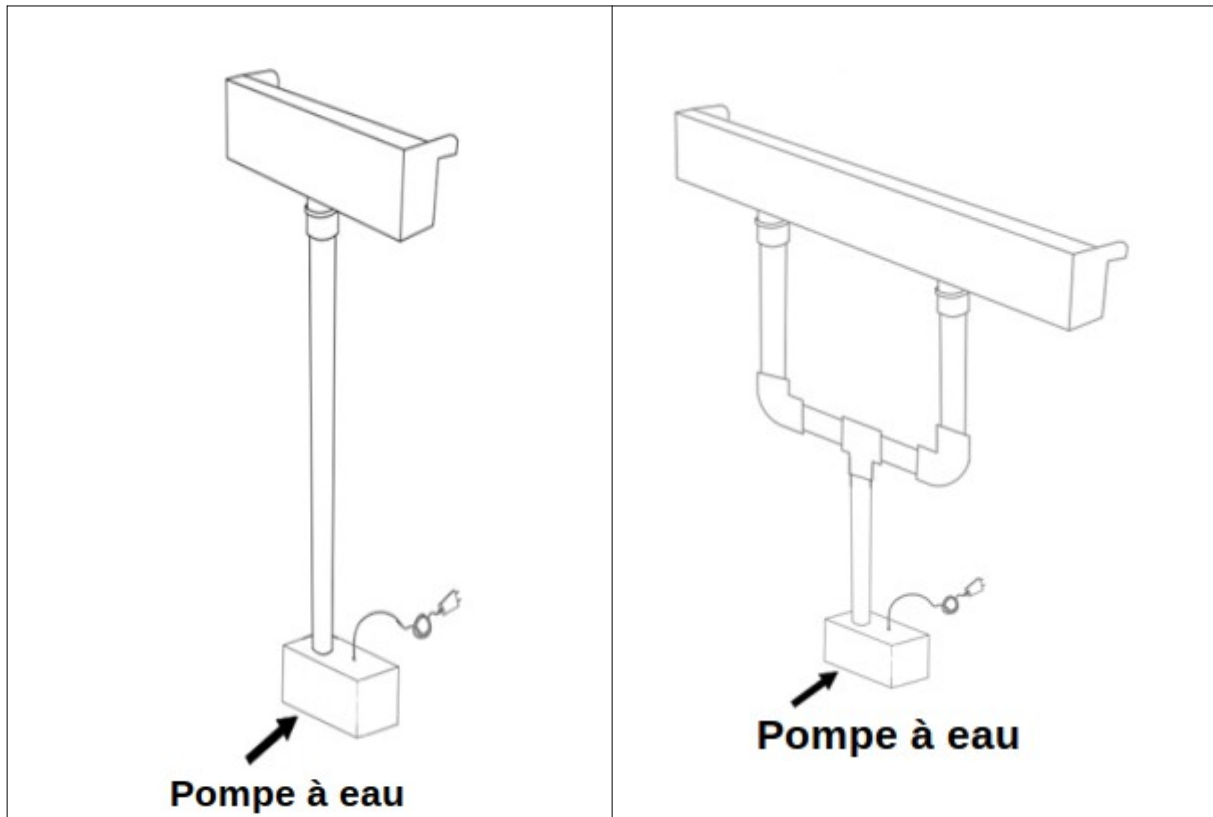
E-mail: service@wiltec.info
Tel: +49 2403 977977-4 (équipe francophone)
Fax: +49 2403 55592-15

Introduction

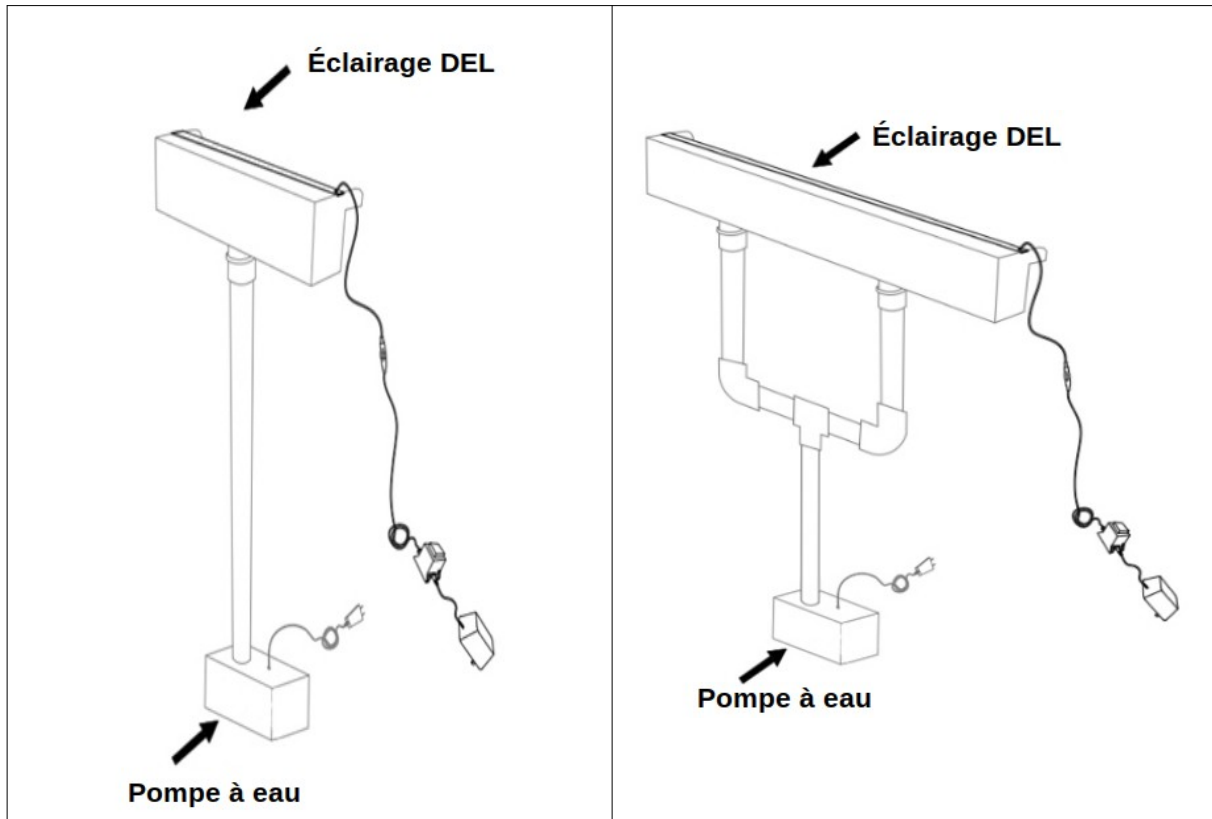
Merci d'avoir opté pour ce produit de qualité. Afin de réduire tout risque de blessure, nous vous prions de toujours prendre quelques mesures de sécurité de base lors de l'utilisation de cet article. Veuillez lire attentivement ce manuel et vous assurer de l'avoir bien compris. Conservez ce mode d'emploi dans un lieu sûr.

Montage

Sans DEL



Avec DEL



Attention ! Il ne s'agit dans cette description que d'une brève description de la configuration de la cascade. Avant l'installation, veuillez rassembler le matériel suivant : une pompe à eau appropriée, une conduite d'eau ainsi que d'autres accessoires nécessaires au raccordement. **Pour le nettoyage, nous recommandons un chiffon en microfibre pour éviter des rayures de l'acier inoxydable.**

Instructions de montage

- Placez la fontaine dans l'endroit de votre choix.
- Assurez-vous que l'installation se fait sur une surface solide avec suffisamment d'espace pour les raccords de la pompe et des tuyaux.
- Reliez la cascade à la pompe.
- Si la cascade est équipée d'une bande lumineuse DEL, vérifiez qu'elle est fixée correctement et fermement. Posez le câble électrique hors de l'eau et raccordez-le au transformateur.
- Mettez la cascade en place selon vos souhaits et fixez-la.
- Vérifiez le circuit d'eau de toute fuite éventuelle. Utilisez les colliers de serrage et les rubans d'étanchéité contre les fuites.
- Allumez la pompe (et l'éclairage DEL en option) et mettez la cascade d'eau en marche.

Particularités de la cascade avec bande lumineuse DEL

- La bande lumineuse DEL est alimentée de manière sûre et fiable par un transformateur externe de 12 V c. a.
- L'éclairage DEL se contrôle par une télécommande. Il existe 17 modèles d'éclairage différents.
- La lame de cascade et la bande lumineuse DEL ne sont pas pré-assemblées à la livraison. Cependant, les éléments se rassemblent et se montent facilement.

Instructions de sécurité

Attention ! Le non-respect des consignes de sécurité suivantes peut entraîner des blessures graves ou des dommages matériels.

- Un assemblage complet et une utilisation correcte sont essentiels pour minimiser le risque de blessure.
- Veuillez noter que 2 personnes sont nécessaires pour réussir à installer la cascade.
- Contactez le vendeur ou une personne qualifiée en cas de problèmes techniques. N'essayez pas de résoudre les problèmes sans avoir les connaissances nécessaires.
- Utilisez uniquement des chiffons doux, secs et propres pour nettoyer le produit. N'utilisez pas de solvants organiques, de peintures ou de textiles imprégnés chimiquement.
- Éteignez la cascade lorsque vous la nettoyez ou en cas de non-utilisation.
- Afin d'éviter les taches sur la surface de l'acier affiné et de réduire le risque de corrosion, un nettoyage et un entretien réguliers de la cascade sont nécessaires
- Veillez à ce qu'aucun dépôt (tel que du sel, de la saleté, etc.) ne s'accumule sur la cascade et dans les interstices.
- Il est recommandé de vérifier et d'entretenir la cascade chaque année.
- Protégez la cascade, la pompe et les raccords de tuyau de tout contact avec du gel. Enlevez tous les composants rapidement et stockez-les dans un endroit à l'abri du gel.
- **Avertissement !** Veillez à ce que le bloc d'alimentation n'entre pas en contact avec l'eau lorsqu'il est utilisé dans les piscines et les étangs de baignade. En outre, la pompe ne doit pas être utilisée si des personnes se trouvent dans l'eau.

Données techniques

N ^o	DEL	Dimensions (mm)	Nombre des arrivées	Taille du filetage de l'arrivée (mm)
61460	sans	300 × 115 × 80	1	33,25 (1")
61461	avec			
61462	sans	400 × 115 × 80		
61463	avec			
61464	sans	450 × 115 × 80		
61465	avec			
61466	sans	600 × 115 × 80	2	
61467	avec			
61468	sans	900 × 115 × 80		
61469	avec			
61470	sans	1200 × 115 × 80		
61471	avec			
61472	sans	1500 × 115 × 80		
61473	avec			

Réglementations relatives à la gestion des déchets

Les directives européennes concernant l'élimination des déchets d'équipements électriques et électroniques (DEEE, 2012/19/UE) ont été mises en œuvre par la loi se relatant aux appareils électroniques.

Tous les appareils de la marque WilTec concernés par la DEEE sont munis du symbole d'une poubelle barrée. Ce symbole signifie que l'appareil ne doit pas être jeté avec les ordures ménagères.

La société WilTec Wildanger Technik GmbH est inscrite au registre allemand EAR sous le numéro d'enregistrement de la directive européenne DEEE comme suit : DE45283704.

Mise au rebut des appareils électriques et électroniques usagés (applicable dans les pays de l'Union européenne et dans les autres pays européens ayant un système de collecte séparée pour ces appareils).

Le symbole figurant sur le produit ou son emballage indique que ce produit ne doit pas être traité comme un déchet ménager normal, mais doit être remis à un point de collecte pour le recyclage des équipements électriques et électroniques.

En contribuant à l'élimination appropriée de ce produit, vous protégez votre environnement et la santé humaine. Une gestion de déchets incorrecte aura des conséquences négatives sur l'environnement et la santé.



Le recyclage des matériaux contribue à réduire la consommation de matières premières et à conserver les ressources naturelles.

Pour plus d'informations sur le recyclage de ce produit, contactez l'autorité locale, le service municipal d'élimination des déchets ou le magasin où vous avez acheté le produit.

Adresse :
WITec Wildanger Technik GmbH
Königsbenden 12 / 28
D-52249 Eschweiler

Avis important :

Toute reproduction et toute utilisation à des fins commerciales, même partielle de ce mode d'emploi, ne sont autorisées qu'avec l'accord préalable de la société WilTec Wildanger Technik GmbH.