

## Points forts :

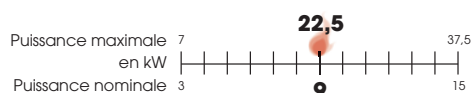
- Technologie DM3
- Rendement : 81 %
- Emissions de CO (13 % O<sub>2</sub>) : 0,26 %
- Classe de performance environnementale Flamme verte : 4 étoiles
- Autonomie + 10 H feu continu
- Réglage d'allure manuel
- Booster d'allumage
- Foyer à doubles parois acier + fonte
- Porte fonte
- Vitre propre
- Dessus fonte haute température
- Grand cendrier facilement extractible



## Détail :

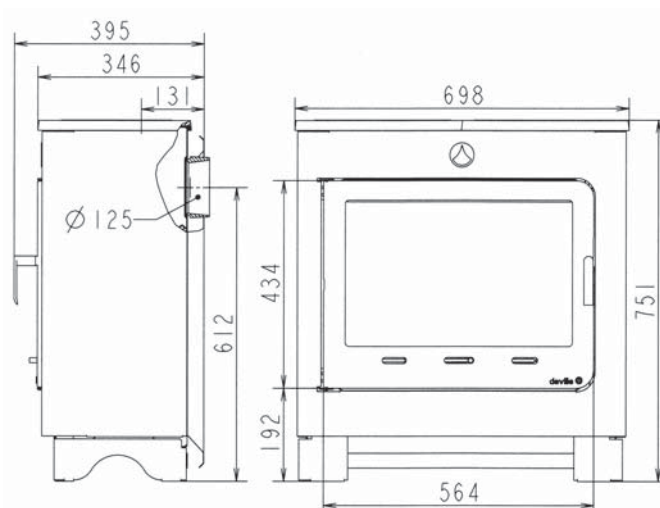


Poignée



## Caractéristiques Techniques

Norme	NF EN 13240
Dimensions (L x P x H)	70 x 38 x 75 cm
Raccordement des fumées	Arrière ou dessus
Diamètre de buse	125 mm
Hauteur du sol/axe buse	612 mm
Taille des bûches maxi	55 cm
Vision de flamme (L x H)	47,5 x 25 cm
Orifice de chargement (L x H)	48 x 19 cm
Poids	85 kg
Collisage (L x P x H)	76,2 x 42,5 x 76 cm
Code EAN	noir 3 101790 044155



Voir Cahier technique p 124