

EasyHOME®



Aldes
Connect

EasyHOME® PureAIR



EasyHOME® Hygro



EasyHOME® Auto

EasyHOME®

La première gamme de ventilation et de purification d'air connectée.

**VENTILATION ET PURIFICATION D'AIR
SIMPLE FLUX RÉSIDENTIEL**



SOMMAIRE

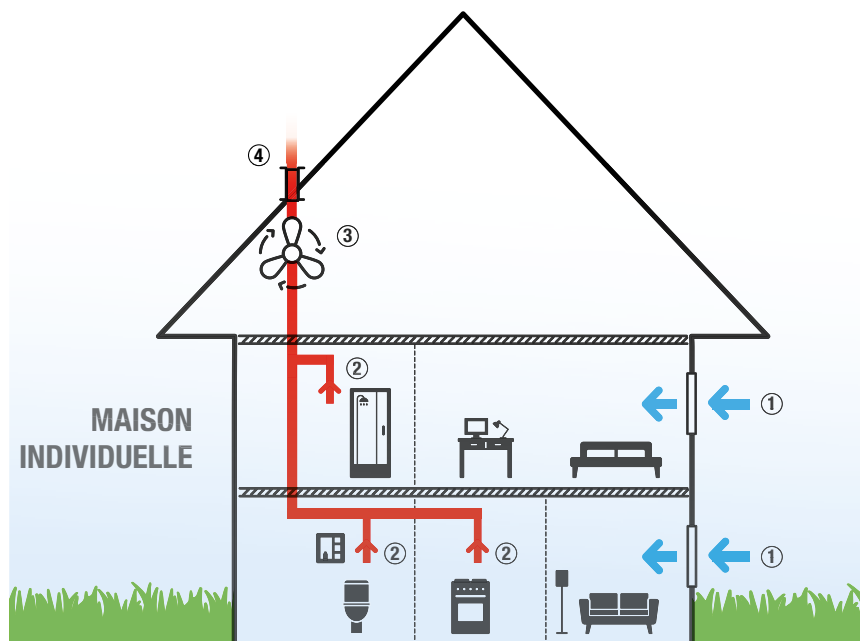
Ventilation et purification d'air simple flux	3
Les polluants de l'air intérieur	4
Les solutions EasyHOME®	5
Guide de choix	6
Gamme EasyHOME® PureAIR	8
Présentation générale	8
Caractéristiques techniques	12
Fonctionnement EasyHOME® PureAIR Premium et Connect.....	14
Application AldesConnect™	16
Fonctionnement EasyHOME® PureAIR Classic et COMPACT Classic	18
Installation	20
Maintenance	23
Composition des kits.....	24
Accessoires et pièces détachées.....	26
Gamme EasyHOME® Hygro	28
Présentation générale	28
Caractéristiques techniques	32
Fonctionnement.....	34
Installation	38
Maintenance	41
Composition des kits.....	42
Accessoires	44
Gamme EasyHOME® Auto	46
Présentation générale	46
Caractéristiques techniques	50
Fonctionnement.....	50
Installation	52
Maintenance	54
Composition des kits.....	55
Accessoires	56



Aldes
Connect

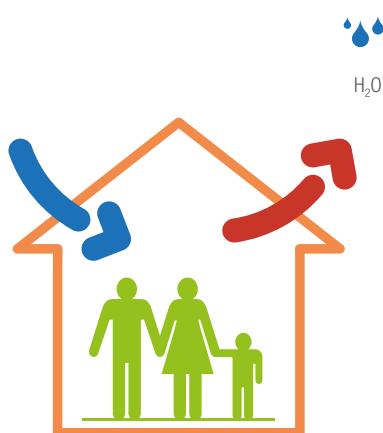


PRINCIPE DE LA VENTILATION SIMPLE FLUX



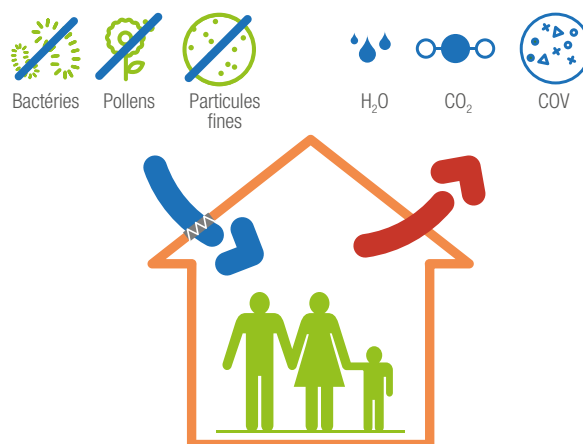
- ① Amenée d'air neuf dans les pièces de vie par les entrées d'air.
- ② Extraction de l'air pollué dans les sanitaires et cuisine.
- ③ Solution de ventilation ou de purification.
- ④ Rejet de l'air vicié à l'extérieur par la sortie toiture.

VENTILATION ET PURIFICATION



VENTILER C'EST :

- **Renouveler l'air**, évacuer l'humidité intérieure.
- **Amener de l'air neuf** dans le logement.








VENTILER ET PURIFIER C'EST :

- **Renouveler l'air.**
- **Extraire les polluants intérieurs** grâce aux capteurs détectant le CO₂, les COV (Composants Organiques Volatils) et l'humidité (H₂O).
- **Filter l'air entrant** des pollutions extérieures : pollens, bactéries, particules fines...

4

LES POLLUANTS DE L'AIR INTÉRIEUR

	D'où viennent-ils ?	Quels sont les risques pour la santé?
 <p>Humidité</p>	<p>L'humidité est formée par les activités humaines domestiques comme la cuisine, la douche, la respiration, etc.</p>	<p>L'humidité peut provoquer la formation de moisissures, d'acariens, qui favorisent les allergies, l'asthme, les bronchites.</p>
 <p>Composés Organiques Volatils</p>	<p>Les Composés Organiques Volatils sont des substances gazeuses d'origine naturelle ou humaine, les plus connus étant le benzène et le formaldéhyde.</p> <p>Le benzène (C₆H₆) est un hydrocarbure aromatique produit par les environnements fumeurs, présent dans l'air extérieur (transports, industries, vapeurs d'essence). A l'intérieur du logement, il est produit par le chauffage, la cuisson, les bougies, l'encens, les produits d'entretien, les matériaux de construction, d'ameublement, les jouets pour enfants.</p> <p>Le formaldéhyde (HCHO) est un gaz incolore issu des sources de combustion (chauffage, cuisson, bougies, fumées de tabac) et des produits d'usage courant (colles, vernis, livres, textiles, cosmétiques, etc.).</p>	<p>Les COV sont des substances toxiques qui constituent des polluants directs pour les hommes.</p> <p>Ils peuvent provoquer des maladies graves, notamment cancer, leucémie, anémie aplasique (baisse de production des globules rouges et blancs).</p> <p>Ils portent également atteinte au bien-être quotidien, en favorisant migraines, vertiges, somnolence, irritations des yeux, de la gorge et de la peau.</p>
 <p>Dioxyde de carbone</p>	<p>Le CO₂ est un composé gazeux inorganique, naturellement présent dans l'atmosphère, produit par l'organisme humain au cours de la respiration ou parfois issu d'appareils de combustion tels que les chaudières.</p>	<p>Le CO₂ appauvrit l'air en oxygène et altère les performances de l'organisme, ce qui se traduit par des effets de somnolence, une baisse d'attention, des migraines, voire des nausées et des sensations de lourdeur et d'étouffement.</p>
 <p>Pollens</p>	<p>Les pollens sont des poussières faites de grains minuscules produits par les étamines de fleurs. Ils sont issus des arbres et des graminées.</p>	<p>Les pollens peuvent provoquer des allergies, une irritation du système respiratoire, une rhino-conjonctivite, des démangeaisons, de l'asthme, de l'urticaire et de l'eczéma.</p> <p>10 à 20% de la population est sujette à des allergies aux pollens.</p>
 <p>Matières particulaires (particules fines)</p>	<p>Les particules fines sont des poussières souvent issues de combustions générant des imbrûlés. Elles proviennent de la cuisine (four, grill), de l'encens, des cheminées, de la fumée de cigarette, de la circulation automobile, des activités agricoles et industrielles.</p>	<p>Plus le diamètre de ces particules est petit, plus elles pénètrent profondément dans les poumons et peuvent être transmises au système sanguin.</p> <p>Ces particules fines peuvent déclencher des toux, des bronchites, de l'asthme, et des maladies cardiovasculaires.</p>

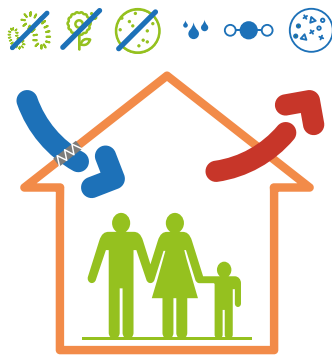
Polluants détectés et traités	JE VENTILE ET JE PURIFIE	
	<h3 data-bbox="272 405 580 443">EasyHOME® PureAIR</h3> <ul data-bbox="272 472 1129 719" style="list-style-type: none"> • Solution de ventilation et de purification d'air à détection multi-polluants. • Extraction de l'air intérieur grâce à la détection d'humidité (H₂O), de dioxyde de carbone (CO₂) et des composés organiques volatils (COV) par des capteurs électroniques intelligents qui adaptent automatiquement le débit de purification. • Filtration de l'air extérieur afin de retenir pollens, particules fines et bactéries pour un air intérieur sain grâce à l'entrée d'air AirFILTER®. 	<p data-bbox="1203 405 1493 461">Capteurs électroniques intégrés à EasyHOME® PureAIR</p>  <p data-bbox="1209 730 1485 757">Entrée d'air filtrante AirFILTER®</p> 
Polluants détectés et traités	JE VENTILE	
	<h3 data-bbox="272 1128 549 1167">EasyHOME® Hygro</h3> <ul data-bbox="272 1196 1123 1429" style="list-style-type: none"> • Solution de ventilation hygroréglable. • Renouvellement de l'air adapté automatiquement au taux d'humidité ou à la présence d'occupants pour une ventilation au plus près des besoins. • Débits aux bouches réduits au minimum en période d'absence et augmentés lorsque le taux d'humidité s'élève. • Humidité H₂O mesurée et évacuée pièce par pièce grâce aux bouches et entrées d'air hygroréglables. 	<p data-bbox="1230 1137 1465 1193">Entrée d'air hygroréglable EHB²</p>  <p data-bbox="1246 1339 1449 1395">Bouche hygroréglable BAHIA Curve</p> 
	<h3 data-bbox="272 1682 533 1720">EasyHOME® Auto</h3> <ul data-bbox="272 1742 1118 1910" style="list-style-type: none"> • Solution de ventilation autoréglable. • Renouvellement d'air constant et permanent dans le logement. • Amenée d'air neuf constante assurée par les entrées d'air autoréglables, quelles que soient les conditions extérieures. • Air vicié extrait au niveau des grilles de ventilation. 	<p data-bbox="1235 1686 1461 1742">Entrée d'air autoréglable EA</p>  <p data-bbox="1294 1883 1401 1939">Grille ColorLINE®</p> 



UNE MAISON

Combles

JE VENTILE ET JE PURIFIE



Rénovation

EasyHOME® PureAIR

Classic



Premium



Connect[®]



JE VENTILE



Rénovation

EasyHOME® Hygro

Classic



EasyHOME® Auto

Classic



Neuf

EasyHOME® Hygro

Premium





UNE MAISON OU UN APPARTEMENT

Multi-positions

EasyHOME® PureAIR COMPACT

Classic



Premium



Connect[®]



EasyHOME® Hygro COMPACT

Classic



EasyHOME® Auto COMPACT

Classic



EasyHOME® Hygro COMPACT

Premium



PRÉSENTATION GÉNÉRALE



EasyHOME® PureAIR COMPACT



AirFILTER®



ColorLINE®



Polluants détectés

EasyHOME® PureAIR est une solution de ventilation et de purification d'air centralisée, à détection multi-polluants.

Filtration de l'air entrant

L'air extérieur entrant est filtré afin de retenir les pollens, particules fines et bactéries.

La solution **EasyHOME® PureAIR** fonctionne avec AirFILTER®, la première entrée d'air qui filtre l'air entrant dans le logement pour une qualité de l'air optimale.

Capteurs multi-polluants

L'air intérieur est extrait afin de libérer l'air de la maison du CO₂, des COV et de l'humidité. Équipé de capteurs multi-polluants, **EasyHOME® PureAIR** détecte et évacue les polluants hors du logement.

Du monde à la maison ou une erreur de cuisson ? Ses modes « Invités » et « Boost Bain/Cuisine » permettent de purifier l'air rapidement et assurent un bien-être permanent.

Compatibilité multi-conduits

EasyHOME® est la première offre simple flux compatible à la fois avec des conduits semi-rigides Optiflex et avec des conduits souples Algaïne, pour une installation fiable, étanche et performante.

Le plus facile à installer

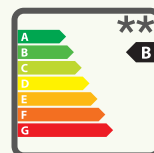
2 vis suffisent à fixer **EasyHOME® PureAIR COMPACT** au mur, au plafond ou au sol. En combles, la fixation par cordelette est extrêmement rapide. Grâce à ses pictogrammes et son raccordement électrique simplifié, la pose est totalement intuitive.

APPLICATION



- Rénovation.
- Maison individuelle et appartement.

NORMES ET RÉGLEMENTATIONS



* Conforme au règlement d'éco-conception 1253/2014 et d'étiquetage énergétique 1254/2014.

** Pas d'étiquetage pour les versions Classic car puissance max <30W.

DIMENSIONNEMENT DES ENTRÉES D'AIR AirFILTER®

Type de logement	Chambre	Séjour
F2-F7	1 AirFILTER®	2 AirFILTER®

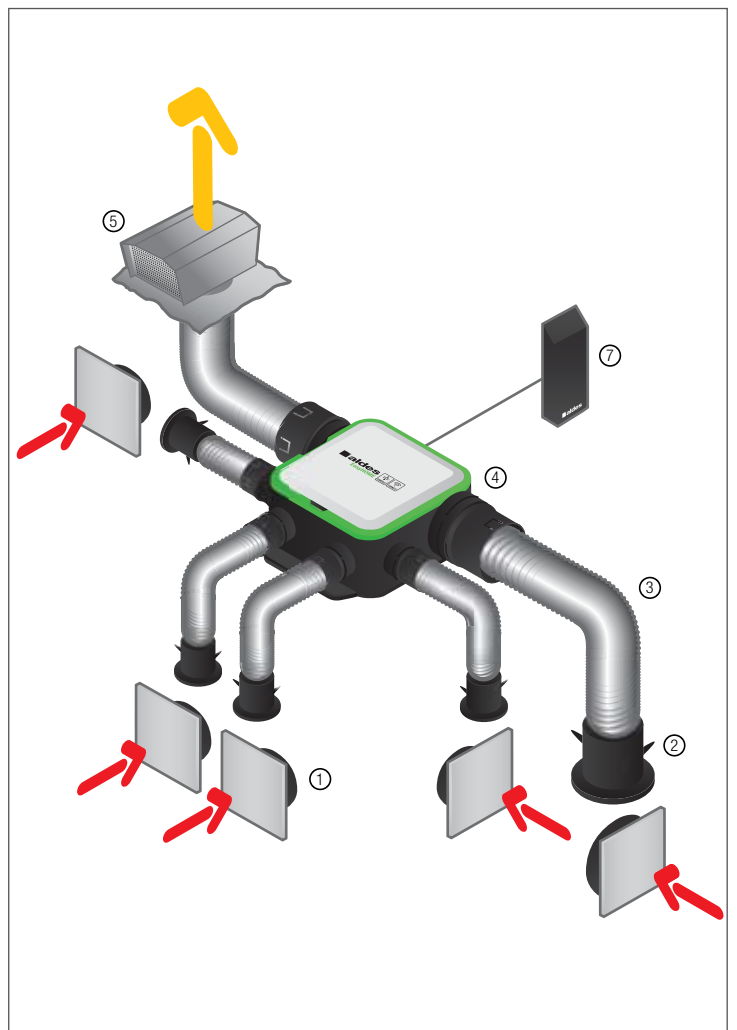
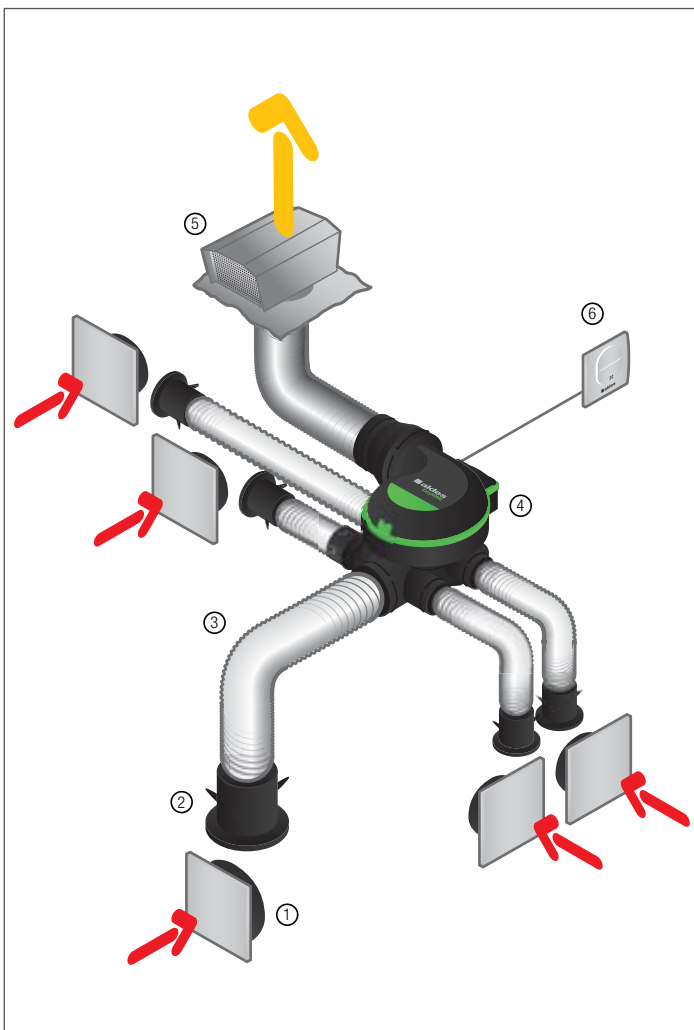
EXEMPLES D'IMPLANTATION



EasyHOME® PureAIR Classic
en combles avec réseau Algaïne



EasyHOME® PureAIR Connect
en faux plafond avec réseau Algaïne



- ① Grille de ventilation ColorLINE®
- ② Manchette
- ③ Conduit Algaïne
- ④ Groupe EasyHOME® PureAIR

- ⑤ Sortie de toit
- ⑥ Bouton poussoir
- ⑦ AldesConnect™ Box

- Air rejeté vers l'extérieur
- Air extrait de l'intérieur

10 GAMME EASYHOME® PUREAIR

TABLEAU DE GAMME

PRODUIT		RÉFÉRENCES		DOMAINE D'EMPLOI
Nombre de capteurs Polluants détectés	Modèle	Groupe seul	Kit*	Nombre de sanitaires max
<p>4 capteurs</p> <p>   x1 </p> <p>  x3 </p>	   <p>PureAIR COMPACT Connect</p>	11033061	11033062	4
<p>4 capteurs</p> <p>   x1 </p> <p>  x3 </p>	  <p>PureAIR COMPACT Premium</p>	11033059	11033060	4
<p>2 capteurs</p> <p>  x1 </p> <p>  x1 </p>	  <p>PureAIR COMPACT Classic</p>	11033057	11033058	4
<p>2 capteurs</p> <p>  x1 </p> <p>  x1 </p>	  <p>PureAIR Classic</p>	11033055	11033056	4

* Composition des kits page 24



FIXATION		MODES DE FONCTIONNEMENT				CARACTÉRISTIQUES TECHNIQUES			CONNECTÉ
 Suspendu en combles	 Vissé multi-positions	 Vacances	 Quotidien	 Boost	 Invités	Acoustique ⁽¹⁾	Consommation ⁽²⁾	Classe énergétique	Modem Aldes Connect™ Box
	●	●	●	●	●	21 dB(A)	à partir de 7 W	 ⁽³⁾	Inclus
	●	En option	●	●	●	21 dB(A)	à partir de 7 W	 ⁽³⁾	En option
	●		●	●		22 dB(A)	14 W	< 30W ⁽⁴⁾	Non
●			●	●		26 dB(A)	14 W	< 30W ⁽⁴⁾	Non

⁽¹⁾ Acoustique bouche cuisine. Pression à 2 mètres, à partir de.

⁽²⁾ Consommation moyenne journalière, pour un logement 4 pièces avec une salle de bains et un WC, selon scénarios d'occupation définis par Aldes.

⁽³⁾ Conforme au règlement d'éco-conception 1253/2014 et d'étiquetage énergétique 1254/2014.

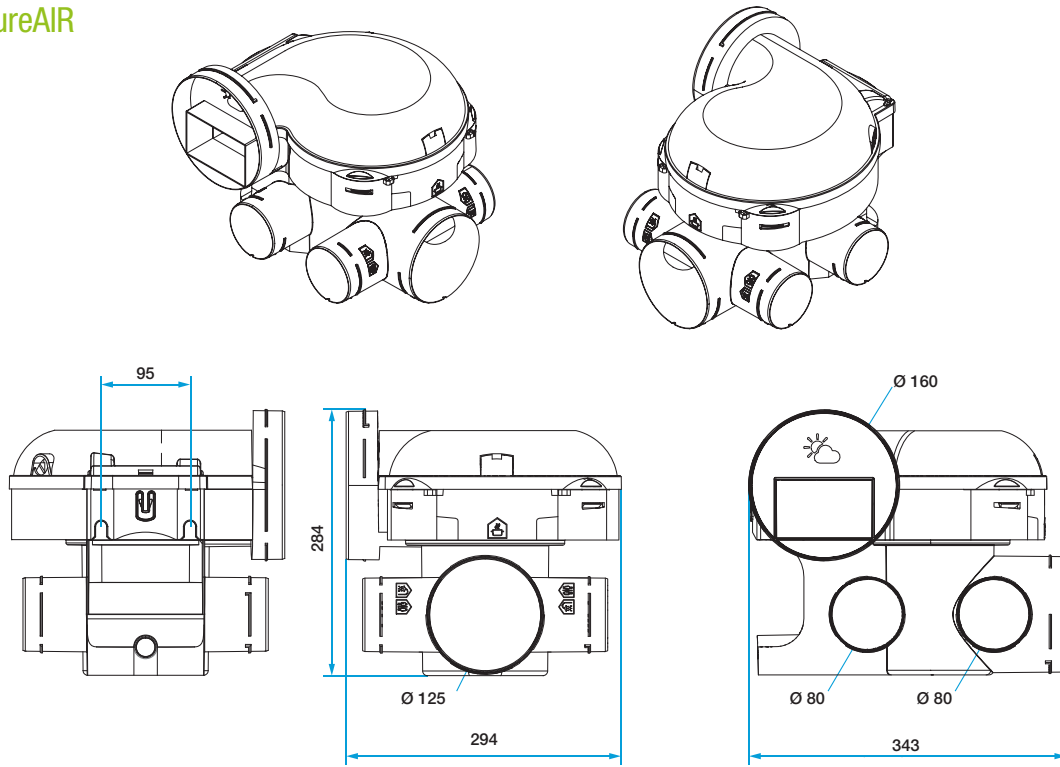
⁽⁴⁾ Conforme au règlement d'éco-conception 1253/2014 et exclu du règlement d'étiquetage énergétique 1254/2014 car puissance max <30W.

12 GAMME EASYHOME® PUREAIR

DIMENSIONS (mm)

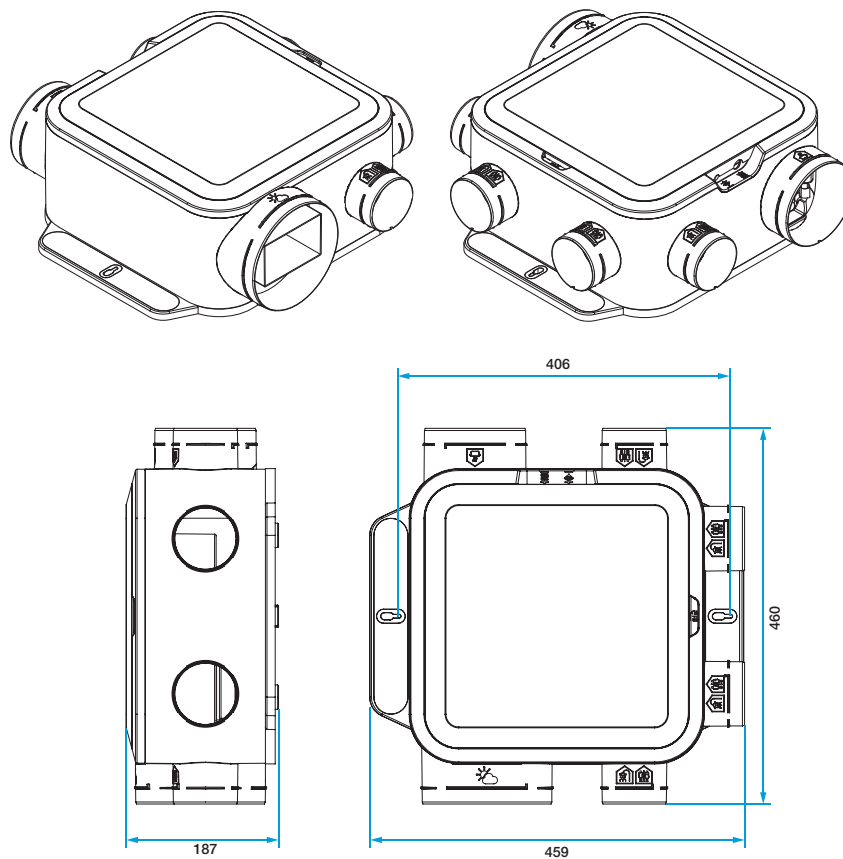
EasyHOME® PureAIR

Poids
2,8 kg



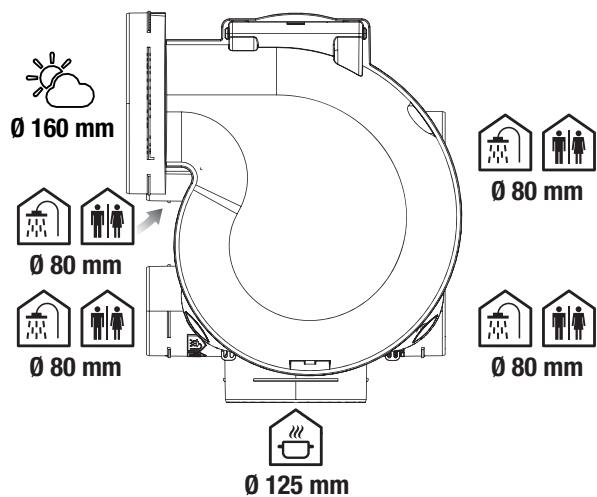
EasyHOME® PureAIR COMPACT

Poids
COMPACT Classic : 3,7 kg
COMPACT Premium
et Connect : 3,9 kg

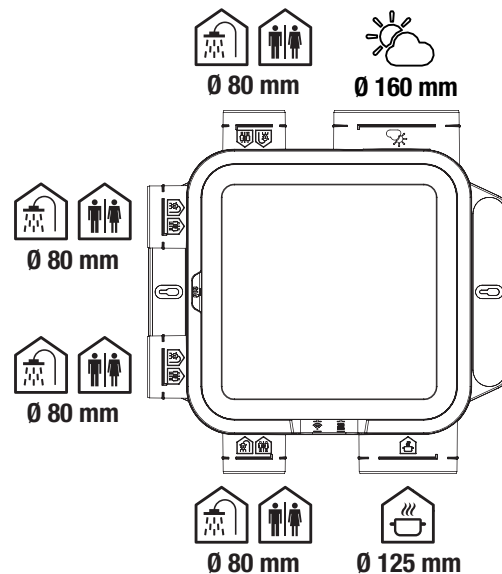


PIQUAGES

EasyHOME® PureAIR



EasyHOME® PureAIR COMPACT



Version Classic livrée avec un adaptateur rejet Ø 160/125 mm

CARACTÉRISTIQUES TECHNIQUES

Gamme EasyHOME® PureAIR	 Classic	 COMPACT Classic	 COMPACT Premium	 COMPACT Connect
Matière	Matière plastique recyclable			
Typologie de moteur	AC	AC	EC MICRO-WATT	EC MICRO-WATT
Fonctionnement	2 vitesses	2 vitesses	Multi-vitesses	Multi-vitesses
Intensité max	0,2 A	0,2 A	0,8 A	0,8 A
Tension d'alimentation	230V - 50 Hz	230V - 50 Hz	230V - 50 Hz	230V - 50 Hz
Indice IP	IPX2	IPX2	IPX2	IPX2
Protection thermique intégrée	Oui	Oui	Oui	Oui
Réarmement manuel	Oui	Oui	Oui	Oui
Débit max ErP	241 m³/h	241 m³/h	400 m³/h	400 m³/h
Acoustique ErP	45 dB(A)	44 dB(A)	44 dB(A)	44 dB(A)

14 EASYHOME® PUREAIR PREMIUM ET CONNECT

MODES DE FONCTIONNEMENT

EasyHOME® PureAIR Premium et Connect

Équipés d'un moteur EC multi-vitesses, ils offrent jusqu'à 4 modes de fonctionnement.



Vacances

- Renouvellement d'air minimum pour les périodes d'absence prolongées.
- Retour automatique en mode quotidien si la qualité d'air intérieur se dégrade.
- Déclenchement uniquement via l'application AldesConnect™.



Boost

- Grande vitesse en cas d'humidité en salle de bains et en cuisine.
- Déclenchement automatique par capteurs H₂O lorsque l'humidité augmente par rapport à la normale.
- Temporisation de 10 minutes, renouvelée automatiquement si nécessaire. Mode actif jusqu'à 2h maximum.
- Déclenchement manuel possible via l'application AldesConnect™ ou par bouton poussoir pour 30 min.



Quotidien

- Mode de fonctionnement quotidien, variable en continu.
- Vitesse de ventilation proportionnelle au taux de polluants COV et CO₂ détecté.

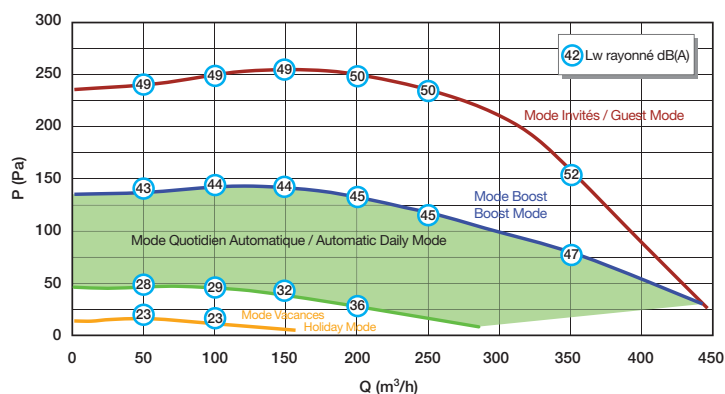


Invités

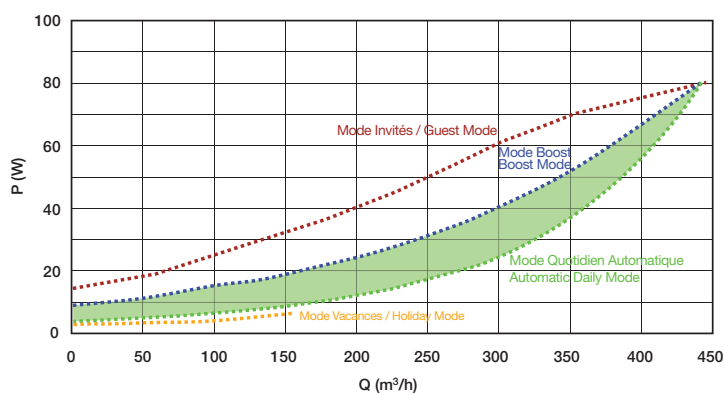
- Renouvellement d'air maximum en cas de monde à la maison.
- Déclenchement automatique par capteur CO₂/COV en cas de pic important. Mode actif jusqu'à 2h maximum.
- Déclenchement possible via l'application AldesConnect™ pour 8 heures.

Mode	Tension moteur	Polluants déclencheurs	Débit en m ³ /h						Puissance acoustique à la bouche cuisine (Lw)
			2 piquages sanitaires raccordés			4 piquages sanitaires raccordés			
			Cuisine	Salle de bains	WC	Cuisine	Salle de bains	WC	
Vacances	1,8 V	Déclenchement manuel par AldesConnect™ ou programmation	29	11	5	32	12	5	22,3 dB(A)
Quotidien (plage variable)	De 4 V à 7,5 V		De 55 à 92	De 21 à 37	De 10 à 17	De 57 à 99	De 22 à 38	De 10 à 17	25,8 dB(A)
Boost	7,5 V		92	37	17	99	38	17	37,5 dB(A)
Invités	9,6 V		115	48	23	132	50	22	45,6 dB(A)

CARACTÉRISTIQUES AÉRAULIQUES ET ACOUSTIQUES



PUISSANCE CONSOMMÉE



CAPTEURS MULTI-POLLUANTS

EMPLACEMENT DES CAPTEURS

4 capteurs multi-polluants équipent les groupes EasyHOME® PureAIR Premium et Connect.

- 1 capteur COV et CO₂ centralisé au niveau du moteur.

Il mesure les taux de CO₂ et de COV sur l'ensemble de l'air extrait du logement.



- 1 capteur H₂O déporté au niveau du piquage cuisine.
- 2 capteurs H₂O déportés au niveau des piquages salle de bains.

Ils mesurent le taux d'humidité sur l'air extrait de la pièce raccordée. Ils peuvent être déplacés au besoin sur un autre piquage sanitaire pour s'adapter à la configuration de l'installation.

LE SAVIEZ-VOUS ?

CO₂

- 400 ppm : taux de CO₂ dans l'air extérieur.
- 3000 ppm : taux de CO₂ dans une chambre de 2 personnes mal ventilée, sensation d'air confiné.

COV

- Jusqu'à 1500 ppm* : pas de risque sur la santé.
- Au-delà de 2500 ppm : risque élevé pour la santé.

* Taux de COV exprimé en équivalent CO₂

H₂O

- 40-60% : taux d'humidité d'un air confortable.

FONCTIONNEMENT DES CAPTEURS

• Capteur COV et CO₂

Le CO₂ est exprimé en ppm. Le COV, généralement exprimé en ppb, est ici exprimé en ppm pour la gestion des seuils de déclenchement.

• Capteurs H₂O

Les capteurs H₂O s'auto-adaptent à l'endroit où est installé le groupe et se calibrent sur l'humidité ambiante moyenne.

Mode	CO ₂ - COV		H ₂ O
	Seuil déclencheur	Fonctionnement	Fonctionnement
Vacances	Commande manuelle	Déclenchement par AldesConnect™ uniquement	-
Quotidien	1400 ppm	Plage variable entre 1400 et 1800 ppm	-
Boost	1800 ppm	Retour au mode quotidien lorsque le taux de ppm retombe à 1400 ou si le timer de 2h est atteint	Le boost est déclenché lorsque l'humidité atteint un taux anormalement élevé dans la cuisine ou l'une des salles de bains
Invités	3000 ppm	-	-

TYPE DE RÉGULATION

Élément de régulation	Pièces équipées	Débit
<p>Piquage équipé d'un trou calibré</p>	<ul style="list-style-type: none"> Cuisine Salle de bains Toilettes 	<ul style="list-style-type: none"> • Section de passage d'air calibrée selon la pièce pour obtenir une augmentation du débit proportionnelle à la vitesse du moteur et aux évolutions de polluants. • Large plage de débit qui permet de fonctionner d'un mode Vacances à un mode Invités.

* Visuel non contractuel

16 EASYHOME® PUREAIR PREMIUM ET CONNECT

L'application AldesConnect™ est compatible avec EasyHOME® PureAIR Connect et en option avec la version Premium.

FONCTIONNEMENT

Pour le fonctionnement d'AldesConnect™, il est nécessaire de disposer d'une box ADSL avec connexion Wi-Fi et d'un smartphone Android ou IOS.

Application compatible avec iOS 9 et plus et Android SDK 16.

Accessible via smartphone uniquement.



QUALITÉ D'AIR EXTÉRIEUR

AldesConnect™ vous permet de suivre la qualité d'air extérieur en temps réel, à votre domicile, au travail, sur votre parcours de running préféré...

Correspond à l'**indice Aldes de qualité d'air extérieur** résultant de la combinaison des différents polluants. Il est compris entre 0 et 100 : plus la note est faible, meilleure est la qualité d'air extérieur.



Conseils selon la qualité d'air extérieur.

Courbe d'évolution de la qualité d'air extérieur.

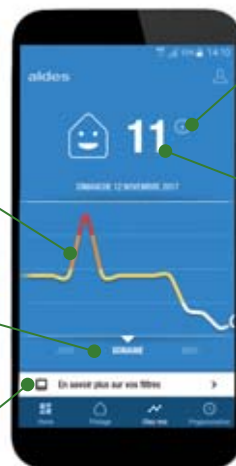
QUALITÉ D'AIR INTÉRIEUR

AldesConnect™ vous permet de surveiller votre qualité d'air intérieur en temps réel grâce à l'indice Aldes.

Courbe d'évolution de la qualité d'air intérieur (recalcul toutes les 10 minutes).

Suivi de la qualité d'air intérieur par jour, semaine ou mois.

Indicateur d'encrassement et notification de changement des **filtres**.



Information sur le **polluant principal** présent dans l'air.

Correspond à l'**indice Aldes de qualité d'air intérieur** résultant de la combinaison des différents polluants. Il est compris entre 0 et 100 : plus la note est faible, meilleure est la qualité d'air de votre logement.

PROGRAMMATION DE VOTRE VENTILATION AVEC AIR PROGRAM





AldesConnect™ vous permet de programmer votre ventilation heure par heure, jour par jour.



CONTRÔLE EN TEMPS RÉEL DE VOTRE QUALITÉ D'AIR INTÉRIEUR

AldesConnect™ vous permet de sélectionner l'un des 4 modes pour l'activer en temps réel.

Une fois un mode sélectionné, votre ventilation retournera automatiquement en Air Program au bout de :

-  **Vacances** 30 jours
-  **Quotidien** Illimité
-  **Boost** 30 minutes
-  **Invités** 8h



LE SAVIEZ-VOUS ?

Les capteurs sont prioritaires sur la commande via l'application ou sur la programmation, dans le cas où la qualité d'air nécessite un mode supérieur à celui demandé par l'utilisateur.

Vous en êtes alors informé(e) par votre application.



**Version Premium
compatible AldesConnect™
avec achat de la Box**

18 EASYHOME® PUREAIR CLASSIC ET COMPACT CLASSIC

MODES DE FONCTIONNEMENT

EasyHOME® PureAIR Classic et COMPACT Classic

Équipés d'un moteur AC 2 vitesses, ils offrent 2 modes de fonctionnement.



Quotidien

- Petite vitesse de ventilation constante.
- Mode de fonctionnement quotidien.



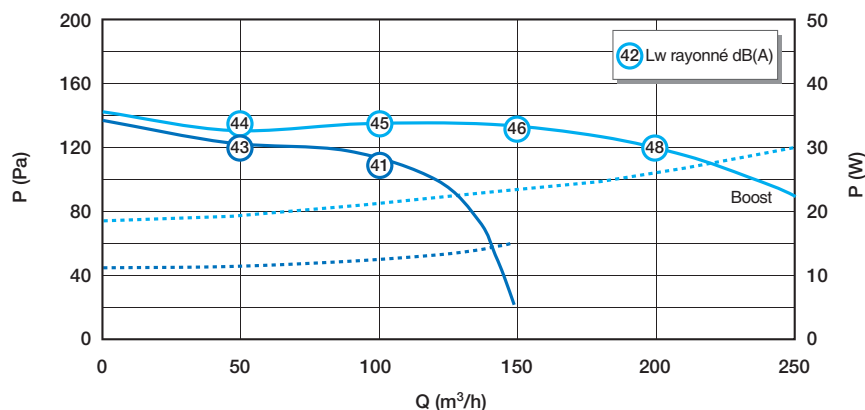
Boost

- Grande vitesse constante qui déclenche un boost de ventilation en cuisine et en salle de bains.
- Déclenchement automatique par capteur H₂O pour 10 min, renouvelé automatiquement.
- Déclencheur automatique par capteur COV pour 15 min, renouvelé automatiquement.
- Déclenchement possible par bouton poussoir pour 30 min.

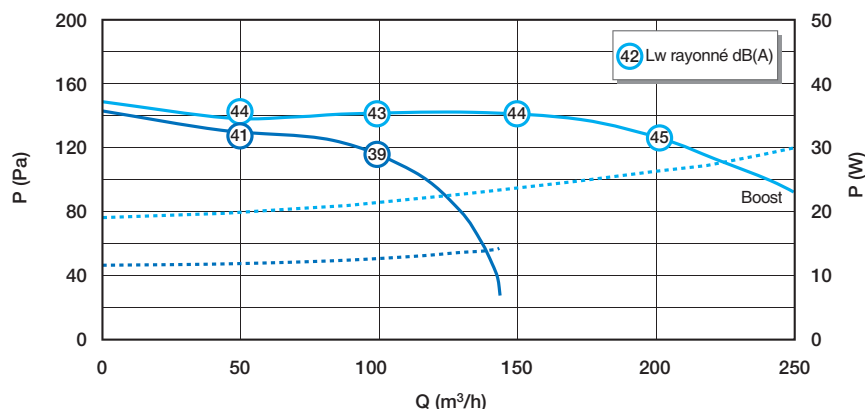
Mode	Polluants déclencheurs	Débit en m ³ /h						Puissance acoustique à la bouche cuisine (Lw)	
		2 piquages sanitaires raccordés			4 piquages sanitaires raccordés			Classic	COMPACT Classic
		Cuisine	Salle de bains	WC	Cuisine	Salle de bains	WC		
Quotidien	Aucun	62	32	15	40	27	15	30,7 dB(A)	27,1 dB(A)
Boost	COV H ₂ O	104	38	16	86	33	17	39,1 dB(A)	37,4 dB(A)

CARACTÉRISTIQUES AÉRAULIQUES ET ACOUSTIQUES

EasyHOME® PureAIR Classic



EasyHOME® PureAIR COMPACT Classic



CAPTEURS MULTI-POLLUANTS

EMPLACEMENT DES CAPTEURS

2 capteurs multi-polluants équipent les groupes **EasyHOME® PureAIR Classic**.

- **1 capteur COV centralisé au niveau du moteur.**

Il mesure le taux de COV sur l'ensemble de l'air extrait du logement.



- **1 capteur H₂O centralisé au niveau du moteur.**

Il mesure le taux d'humidité sur l'ensemble de l'air extrait du logement.

LE SAVIEZ-VOUS ?



- Jusqu'à 1500 ppm* : pas de risque sur la santé
- Au-delà de 2500 ppm : risque élevé pour la santé

* Taux de COV exprimé en équivalent CO₂



- 40-60% : taux d'humidité d'un air confortable



FONCTIONNEMENT DES CAPTEURS

• Capteur COV






Le COV, généralement exprimé en ppb, est ici exprimé en ppm pour la gestion des seuils de déclenchement.

• Capteur H₂O

Le capteur H₂O s'auto-adapte à l'endroit où est installé le groupe et se calibre sur l'humidité ambiante moyenne.

Mode	CO ₂ - COV		H ₂ O
	Seuil déclenchement	Fonctionnement	Fonctionnement
 Quotidien	-	Vitesse fixe	-
 Boost	1600 ppm	Retour au mode quotidien lorsque le taux de ppm retombe à 1400 ou si le timer de 2h est atteint	Le boost est déclenché lorsque l'humidité atteint un taux anormalement élevé dans la cuisine ou l'une des salles de bains

TYPE DE RÉGULATION

Élément de régulation	Pièces équipées	Débit
Piquage équipé d'un régulateur 	 Toilettes	<ul style="list-style-type: none"> • Débit constant dans la pièce ventilée, quelle que soit la vitesse du moteur
Piquage équipé d'un auto amplificateur 	 Cuisine  Salle de bains	<ul style="list-style-type: none"> • Débit constant en petite vitesse • Débit amplifié en grande vitesse. Le film transparent se couche sous l'effet de la dépression et permet ainsi un débit Boost dans la pièce

TYPES DE MONTAGE

EasyHOME® PureAIR



MONTAGE SUSPENDU

La cordelette de fixation est fournie avec les groupes et les kits.



Il est possible de fixer le groupe à une paroi verticale avec le kit de fixation murale optionnel (11033015).

EasyHOME® PureAIR COMPACT



MONTAGE MULTI-POSITIONS

Le montage nécessite 2 vis de fixation seulement. 6 silent blocs sont intégrés sous les pattes de fixation pour éviter la transmission des vibrations au bâti et compenser les éventuels défauts de planéité du support.

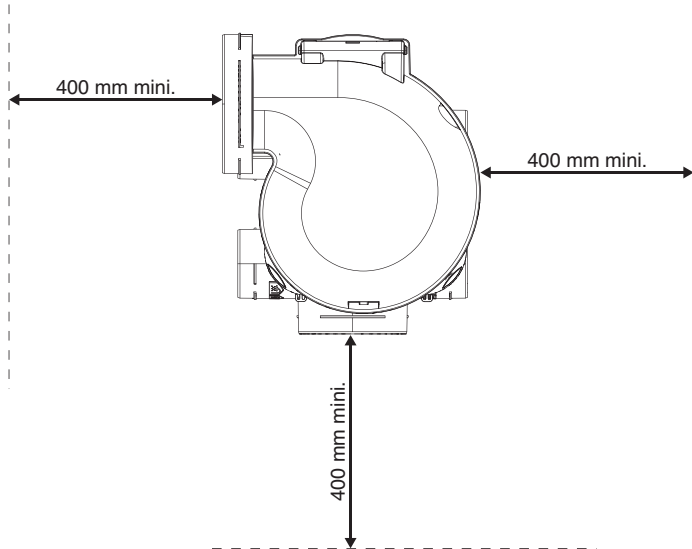


PRÉCONISATIONS D'INSTALLATION

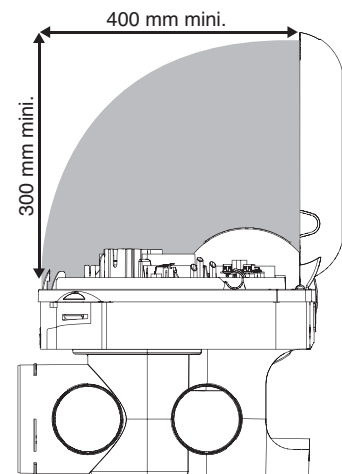
Nous vous recommandons de prévoir les espaces nécessaires à l'installation et à la maintenance du groupe et du réseau avant le démarrage du chantier.

EasyHOME® PureAIR

Vue de dessus

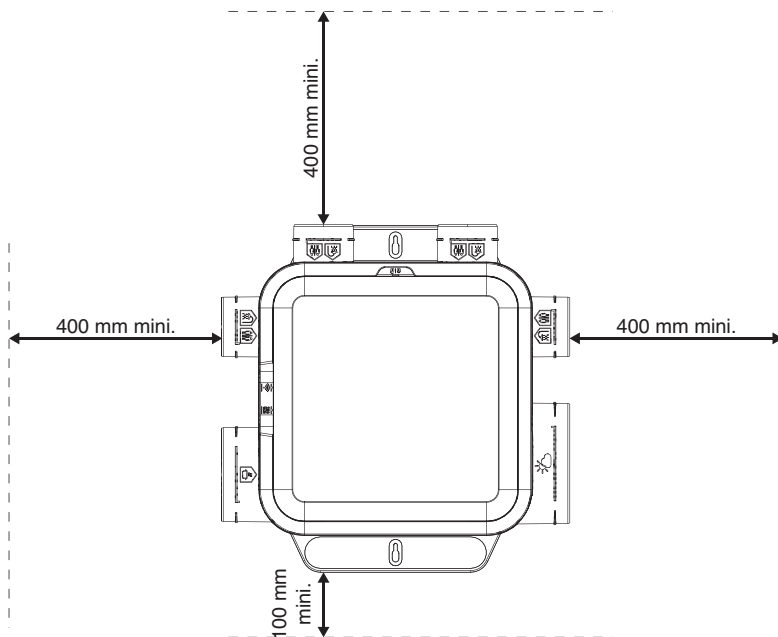


Vue latérale

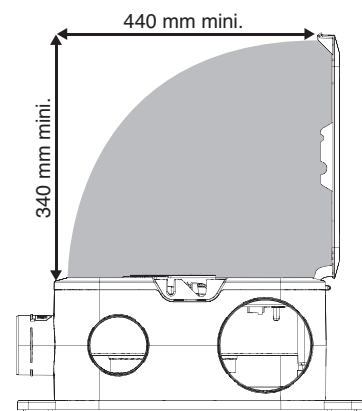


EasyHOME® PureAIR COMPACT

Vue de dessus



Vue latérale

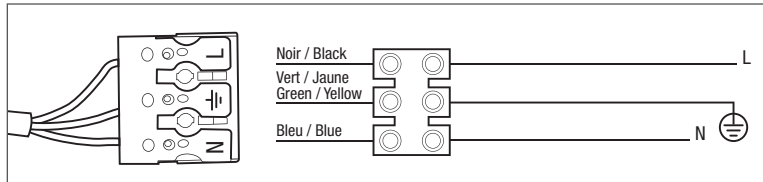


RACCORDEMENT ÉLECTRIQUE

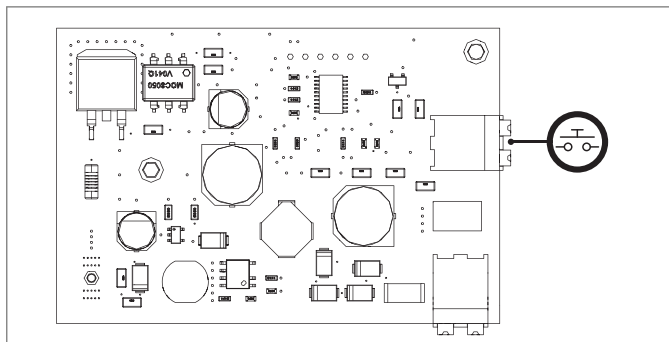
RACCORDEMENT DE LA PUISSANCE



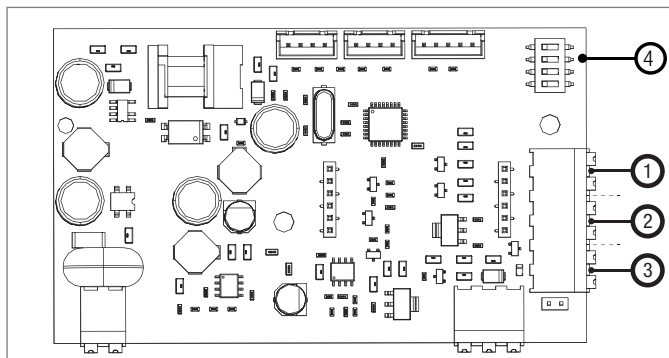
- L'alimentation doit être réalisée en courant monophasé 230V-50 Hz + Terre, par un professionnel et doit être conforme à la norme NF C 15-100.
- L'installation électrique doit comporter un disjoncteur 2A.



RACCORDEMENT SUR CARTE ÉLECTRONIQUE



Bouton poussoir optionnel



- ① Bouton poussoir optionnel
- ② 0-10V
- ③ IBUS (raccordement du modem)
- ④ Switches



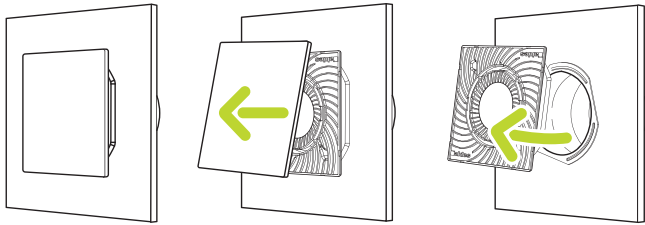
Fonctionnement sur entrée 0-10V :

Par défaut, le groupe est livré avec tous les switches en position 0.

Switch	Position 0	Position 1
1	Fonctionnement normal.	Bridage acoustique, la puissance moteur est limitée à 6V (sauf si pilotage externe du moteur).
2	Fonctionnement normal.	Le groupe reste en mode quotidien bas (4V) et ne régule plus automatiquement le débit sur la base des informations remontées par les capteurs. Seul l'utilisateur peut contrôler les changements de modes via l'application AldesConnect™ ou déclencher un boost via le bouton poussoir.
3	Fonctionnement normal.	Fonctionnement normal.
4	Fonctionnement normal. En cas de fonctionnement avec capteur CO ₂ Aldes déporté dans le logement : le capteur déporté vient en complément des capteurs intégrés dans le groupe et est prioritaire sur ces derniers, car au plus près de la source d'émission des polluants.	Le moteur est piloté en 0-10V si le signal appliqué est supérieur à 1,8V. Le fonctionnement reste normal si le signal est inférieur à 1,8V.

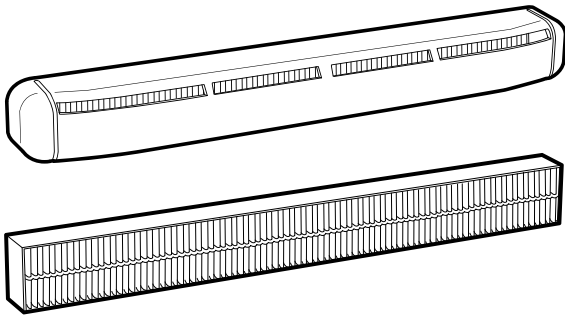
DURÉE DE VIE - MAINTENANCE

GRILLES DE VENTILATION



- Nettoyer les grilles ColorLINE® avec un chiffon humide tous les 6 mois.

ENTRÉES D'AIR

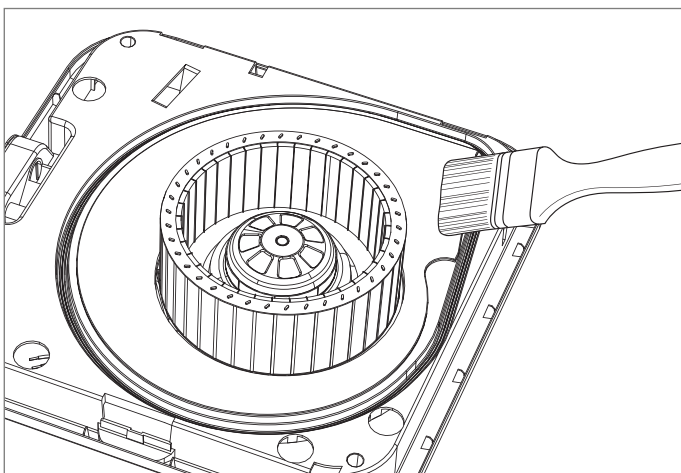


- Pour un bon fonctionnement de votre installation, veillez à ce que les entrées d'air AirFILTER® ne soient jamais obstruées. Il est conseillé de les nettoyer avec un chiffon humide 1 fois par an minimum.
- Changer les filtres des entrées d'air au moins 1 fois par an, plus fréquemment en cas d'encrassement détecté par l'application AldesConnect™.

GROUPE DE VENTILATION



- Nettoyer tous les 2 ans les capteurs H₂O situés dans les piquages à l'aide d'un coton-tige sec (versions Premium et Connect).
Les capteurs sont accessibles sous le capot de raccordement électrique. Leur démontage s'effectue simplement, par une rotation quart de tour.



- Dépoussiérer la roue du ventilateur avec un pinceau tous les 2 ans.

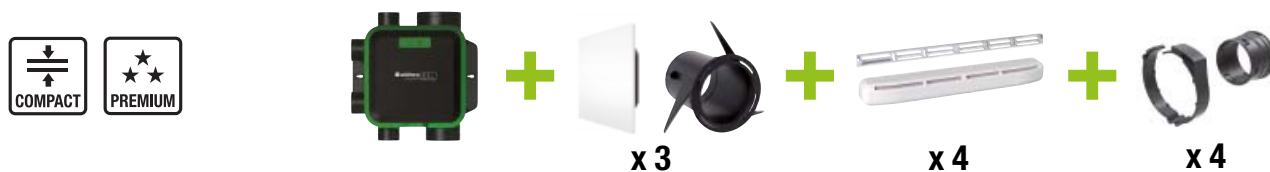
COMPOSITION DES KITS



EasyHOME® PureAIR COMPACT Connect

	Kit	Groupe
Code	11033062	11033061
Groupe EasyHOME® PureAIR COMPACT Connect	1 (Capot métallisé)	1 (Capot métallisé)
Capteur COV / CO ₂	1	1
Capteur H ₂ O	3	3
Trou calibré cuisine	1	1
Trou calibré bain	2	2
Trou calibré WC	2	2
Grille ColorLINE® Ø 125 mm blanche + manchette	1	
Grille ColorLINE® Ø 80 mm blanche + manchette	2	
Kit AirFILTER® (entrée d'air filtrante + auvent)	4	
AldesConnect™ Box	1	1
Bouchon Ø 80 mm	2	2
EasyCLIP Algaine Ø 80 mm	2	
EasyCLIP Algaine Ø 125 mm	1	
EasyCLIP Algaine Ø 160 mm	1	

Groupe et kit pré-équipés pour 1 cuisine, 2 SDB et 2 WC (4 régulateurs Ø 80 livrés en base).



EasyHOME® PureAIR COMPACT Premium

	Kit	Groupe
Code	11033060	11033059
Groupe EasyHOME® PureAIR COMPACT Premium		1 (Capot noir)
Capteur COV / CO ₂	1	1
Capteur H ₂ O	3	3
Trou calibré cuisine	1	1
Trou calibré bain	2	2
Trou calibré WC	2	2
Grille ColorLINE® Ø 125 mm blanche + manchette	1	
Grille ColorLINE® Ø 80 mm blanche + manchette	2	
Kit AirFILTER® (entrée d'air filtrante + auvent)	4	
Bouchon Ø 80 mm	2	2
EasyCLIP Algaine Ø 80 mm	2	
EasyCLIP Algaine Ø 125 mm	1	
EasyCLIP Algaine Ø 160 mm	1	

Groupe et kit pré-équipés pour 1 cuisine, 2 SDB et 2 WC (4 régulateurs Ø 80 livrés en base).



EasyHOME® PureAIR COMPACT Classic

	Kit	Groupe
Code	11033058	11033057
Groupe EasyHOME® PureAIR COMPACT Classic	1	1
Auto ampli cuisine	1	1
Auto ampli bain	2	2
Régulateur WC	2	2
Capteur COV	1	1
Capteur H ₂ O	1	1
Grille ColorLINE® Ø 125 mm blanche + manchette	1	
Grille ColorLINE® Ø 80 mm blanche + manchette	2	
Kit AirFILTER® (entrée d'air filtrante + auvent)	4	
Adaptateur rejet Ø 160/125 mm	1	1
Bouchon Ø 80 mm	2	2

Groupe et kit pré-équipés pour 1 cuisine, 2 SDB et 2 WC (4 régulateurs Ø 80 livrés en base).



EasyHOME® PureAIR Classic

	Kit	Groupe
Code	11033056	11033055
Groupe EasyHOME® PureAIR Classic	1	1
Auto ampli cuisine	1	1
Auto ampli bain	2	2
Régulateur WC	2	2
Capteur COV	1	1
Capteur H ₂ O	1	1
Grille ColorLINE® Ø 125 mm blanche + manchette	1	
Grille ColorLINE® Ø 80 mm blanche + manchette	2	
Kit AirFILTER® (entrée d'air filtrante + auvent)	4	
Adaptateur rejet Ø 160/125 mm	1	1
Bouchon Ø 80 mm	2	2
Cordelette de suspension	1	1

Groupe et kit pré-équipés pour 1 cuisine, 2 SDB et 2 WC (4 régulateurs Ø 80 livrés en base).

ACCESSOIRES

① ALDESCONNECT™ BOX



AldesConnect™ Box est un modem qui permet le suivi à distance de la qualité d'air intérieur et extérieur au logement et la programmation à distance de votre ventilation depuis un smartphone.

De série avec EasyHOME® PureAIR Connect.

En option avec EasyHOME® PureAIR Premium.

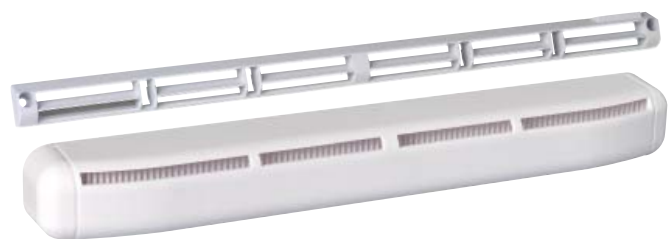
- Dimensions (mm) : 170 x 50 x 28.

② EASYCLIP ALGAINE



EasyCLIP Algaïne est un système de raccordement rapide des conduits souples sur le groupe, constitué d'un raccord et d'un collier.

③ KIT AIRFILTER®



AirFILTER® est une entrée d'air filtrante équipée d'un filtre pollen, permettant de capter les polluants extérieurs pour une qualité d'air optimale dans le logement.

- Dimensions (mm) : 416 x 48 x 50.

Mortaises sur fenêtre :

- Dimensions fente double (mm) : 2 x (172 x 12).
- Dimensions fente simple (mm) : 250 x 15 ou 250 x 12.

④ FILTRE POLLEN AIRFILTER®



⑤ KIT COLORLINE®



Raccordement d'un sanitaire supplémentaire : une grille de ventilation ColorLINE® et une manchette Ø 80 suffisent.

⑥ MANCHETTE Ø 80



⑦ BOUTON POUSSOIR VMC (COMMANDE BOOST)



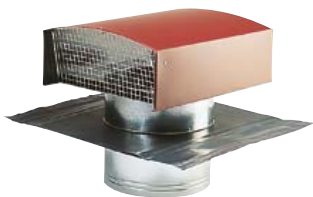
⑧ ADAPTATEUR REJET Ø 160/125



⑨ ALGAINE ISOLÉE



⑩ SORTIE TOITURE TUILE STS Ø 160 MM



⑪ BOUCHON Ø 80 MM



Désignation	Référence
① Aldes Connect™ Box	11023386
② EasyCLIP raccord + collier Ø 80 mm	11033011
② EasyCLIP raccord + collier Ø 125 mm	11033010
② EasyCLIP raccord + collier Ø 160 mm	11033016
③ Kit AirFILTER® (entrée d'air filtrante + auvent)	11011585
④ Filtre pollen AirFILTER®	11011584
⑤ Kit ColorLINE® Ø 80 mm (support de plaque + plaque Blanc Flocon)	11022156
⑥ Manchette Ø80 mm	11022066
⑦ Bouton poussoir VMC	11026011
⑧ Adaptateur rejet EasyHOME® Ø 160/125 mm	11026025
⑨ Algaine isolée 25 mm Ø 80 mm (filet de 6 m)	11091619
⑨ Algaine isolée 25 mm Ø 125 mm (filet de 6 m)	11091621
⑨ Algaine isolée 25 mm Ø 160 mm (filet de 6 m)	11091623
⑩ Sortie toiture Tuile STS Ø 160 mm	11030108
⑩ Sortie toiture Ardoise STS Ø 160 mm	11030110
⑪ Bouchon Ø80 mm	11022075
Kit de fixation murale pour EasyHOME® combles (3 silent-blocs et 2 vis)	11033015

PIÈCES DÉTACHÉES

⑫ CAPTEUR H₂O



Désignation	Référence
Carte électronique PureAIR Classic	11100748
Carte électronique PureAIR Premium et Connect	11100749
⑫ Capteur H ₂ O cuisine PureAIR Premium et Connect	11100750
⑫ Capteur H ₂ O salle de bain PureAIR Premium et Connect	11100751

PRÉSENTATION GÉNÉRALE



EasyHOME® Hygro COMPACT



Bouches hygroréglables
BAHIA Curve



Entrée d'air
hygroréglable



Polluant
détecté

EasyHOME® Hygro est une solution de ventilation qui adapte le renouvellement d'air au taux d'humidité ou à la présence d'occupants dans le logement, pour une ventilation au plus près des besoins.

Détection et évacuation de l'humidité ambiante

Lorsque le taux d'humidité s'élève dans le logement (douche, cuisine, respiration...), le débit de ventilation augmente. En période d'absence, les débits aux bouches sont réduits au minimum afin de limiter les déperditions de chaleur inutiles.

La modulation se fait pièce par pièce au niveau des bouches et entrées d'air hygroréglables.

Compatibilité multi-conduits

Exclusivité Aldes, EasyHOME® Hygro est la première solution simple flux compatible avec des produits souples Algaine et des conduits semi-rigides type Optiflex pour une installation étanche et performante.

Le plus facile à installer

Grâce à ses pictogrammes et son raccordement électrique simplifié, installer EasyHOME® Hygro est simple et intuitif. La version Combles se suspend pour éviter la transmission des vibrations et 2 vis suffisent à fixer la version COMPACT.

Economies d'énergie

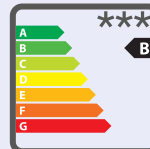
Avec son moteur basse consommation équipé de la technologie Micro-watt Aldes, EasyHOME® Hygro Premium vous permet de réaliser des économies et évite les déperditions de chaleur inutiles en s'adaptant à votre rythme de vie.

APPLICATION



- Neuf et rénovation.
- Maison individuelle et appartement.

NORMES ET RÉGLEMENTATIONS



Avis Technique CSTB : 14.5/17-2266

Certifié "Qualité Bâtiment" ventilation hygroréglable - www.certita.fr

* Gammes EasyHOME Hygro Premium et Compact Premium MW et HP. Fiche BAR-TH-127.

** Conforme au règlement d'éco-conception 1253/2014 et d'étiquetage énergétique 1254/2014.

*** Pas d'étiquetage pour les versions Classic car puissance max <30W.

DIMENSIONNEMENT DES ENTRÉES D'AIR

HYGRO B

Bouches d'extraction et entrées d'air hygroréglables.

Type de logement	Nombre d'entrées d'air hygroréglables	
	Chambre	Séjour
F1	-	2 EH
F2 à F7	1 EH	1 EH

HYGRO A

Bouches d'extraction hygroréglables et entrées d'air autoréglables ou fixes.

Type de logement	Module d'entrée d'air	
	Chambre	Séjour
F1	-	2 x EA 45
F2-F3	EA 30	2 x EA 30
F4 à F7	EA 30	EA 45

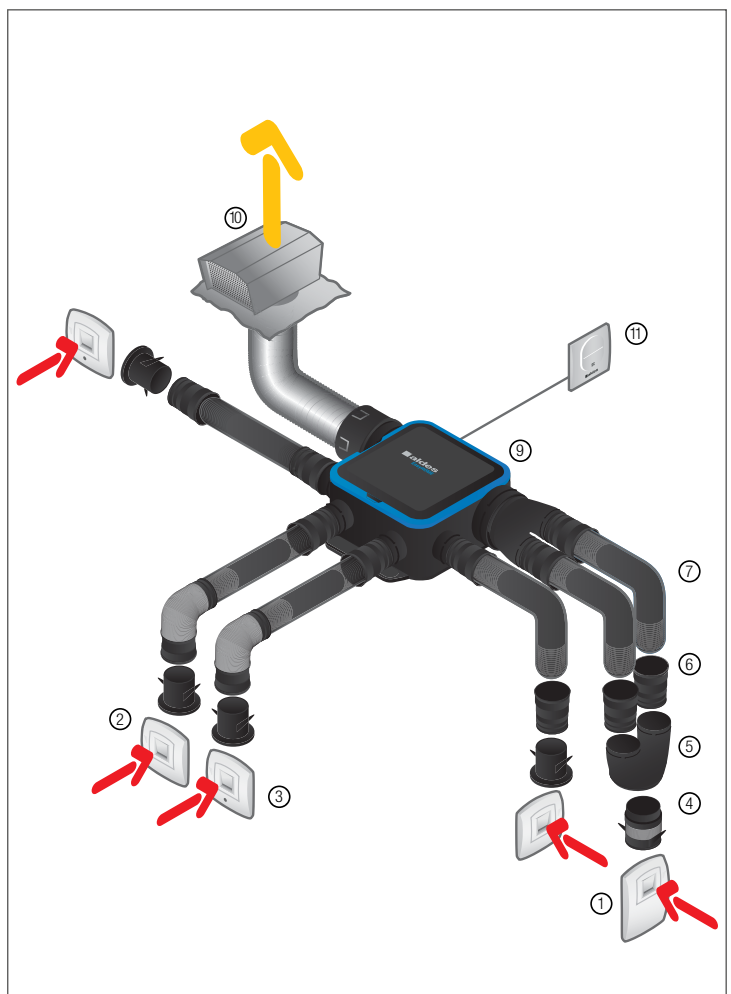
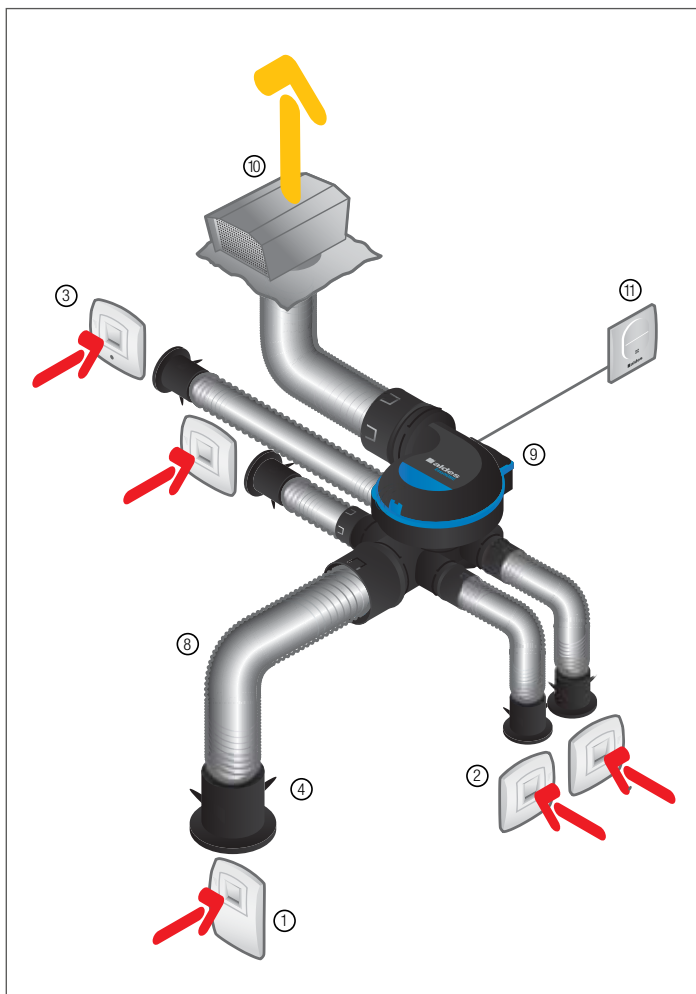
EXEMPLES D'IMPLANTATION



EasyHOME® Hygro
en combles avec réseau Algaie



EasyHOME® Hygro COMPACT
en faux plafond avec réseau Optiflex



- ① Bouche hygroréglable BAHIA Curve cuisine
- ② Bouche hygroréglable BAHIA Curve salle de bain
- ③ Bouche hygroréglable BAHIA Curve WC

- ④ Manchette
- ⑤ Culotte Ø 125 pour 2 conduits Optiflex Ø 90
- ⑥ Raccord Optiflex EasyCLIP Ø 90
- ⑦ Conduit Optiflex Ø 90









- ⑧ Conduit Algaie
- ⑨ Groupe EasyHOME® Hygro
- ⑩ Sortie de toit
- ⑪ Bouton poussoir

- Air rejeté vers l'extérieur
- Air extrait de l'intérieur

TABLEAU DE GAMME

PRODUIT				RÉFÉRENCES		
Polluant détecté	Modèle			Groupe seul	Kit avec bouches Bahia Curve ÉLECTRIQUE*	Kit avec bouches Bahia Curve CORDELETTE*
	Hygro COMPACT Premium SP			11033053	-	-
	Hygro Premium SP			11033066	-	-
	Hygro COMPACT Premium HP			11033052	11033054	-
	Hygro Premium HP			11033046	11033047	-
	Hygro COMPACT Premium MW			11033050	11033051	-
	Hygro Premium MW			11033033	11033034	11033036
	Hygro COMPACT Classic			11033048	11033049	-
	Hygro Classic			11033030	11033031	11033032

* Composition des kits page 42. Kits adaptés aux logements T3 à T7 en hygro B.

FIXATION		DOMAINE D'EMPLOI		CARACTÉRISTIQUES TECHNIQUES		
 Suspendu en combles	 Vissé multi-positions	Piquages	Nombre de sanitaires max	Acoustique ⁽¹⁾	Consommation ⁽²⁾	Classe énergétique
	●	1 x Ø 125 mm 4 x Ø 80 mm 1 rejet Ø 160 mm	4	32 dB(A)	10,9 W-Th-C (vitesse 3)	 ⁽³⁾
●		2 x Ø 125 mm 5 x Ø 80 mm 1 rejet Ø 160 mm	7	32 dB(A)	11,8 W-Th-C (vitesse 3)	 ⁽³⁾
	●	1 x Ø 125 mm 4 x Ø 80 mm 1 rejet Ø 160 mm	4	32 dB(A)	10,9 W-Th-C	 ⁽³⁾
●		2 x Ø 125 mm 5 x Ø 80 mm 1 rejet Ø 160 mm	7	32 dB(A)	11,8 W-Th-C	 ⁽³⁾
	●	1 x Ø 125 mm 4 x Ø 80 mm 1 rejet Ø 160 mm	4	31 dB(A)	8,4 W-Th-C	 ⁽³⁾
●		2 x Ø 125 mm 5 x Ø 80 mm 1 rejet Ø 160 mm	7	31 dB(A)	8,3 W-Th-C	 ⁽³⁾
	●	1 x Ø 125 mm 4 x Ø 80 mm 1 rejet Ø 160 mm	4	32 dB(A)	20,7 W-Th-C	< 30W ⁽⁴⁾
●		1 x Ø 125 mm 4 x Ø 80 mm 1 rejet Ø 160 mm	4	32 dB(A)	20,5 W-Th-C	< 30W ⁽⁴⁾

⁽¹⁾ Acoustique bouche cuisine. Pression à 2 mètres, à partir de.

⁽²⁾ Consommation moyenne journalière, pour un logement 4 pièces avec une salle de bains et un WC.

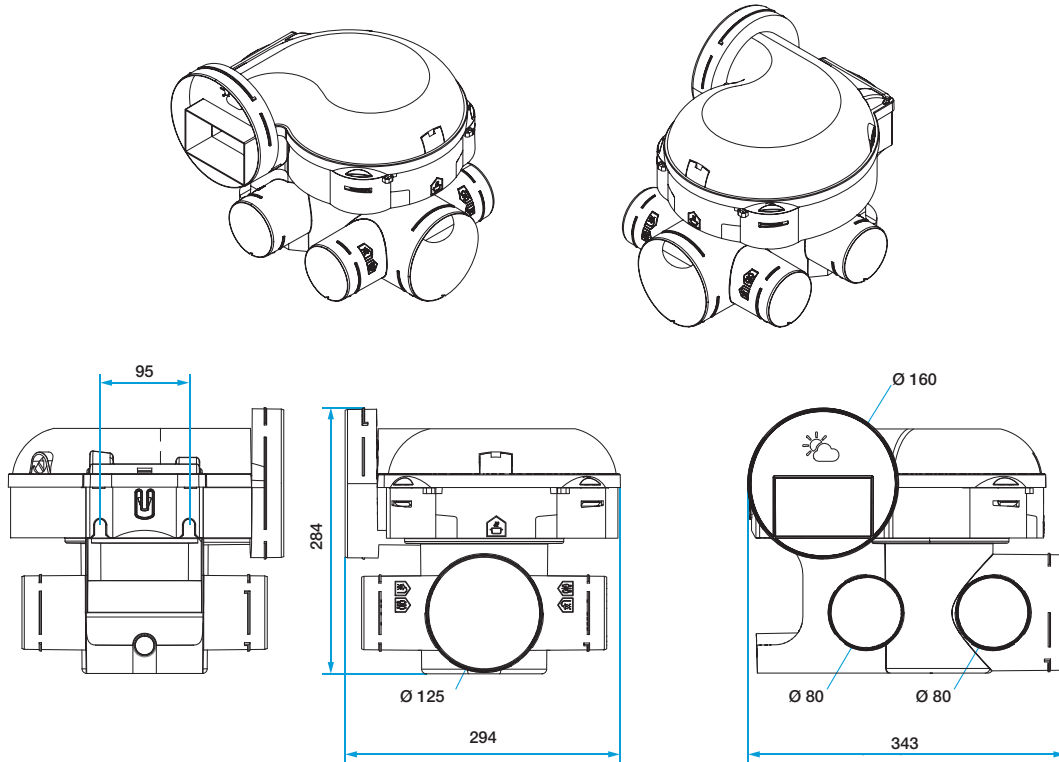
⁽³⁾ Conforme au règlement d'éco-conception 1253/2014 et d'étiquetage énergétique 1254/2014.

⁽⁴⁾ Conforme au règlement d'éco-conception 1253/2014 et exclu du règlement d'étiquetage énergétique 1254/2014 car puissance max <30W.

DIMENSIONS (mm)

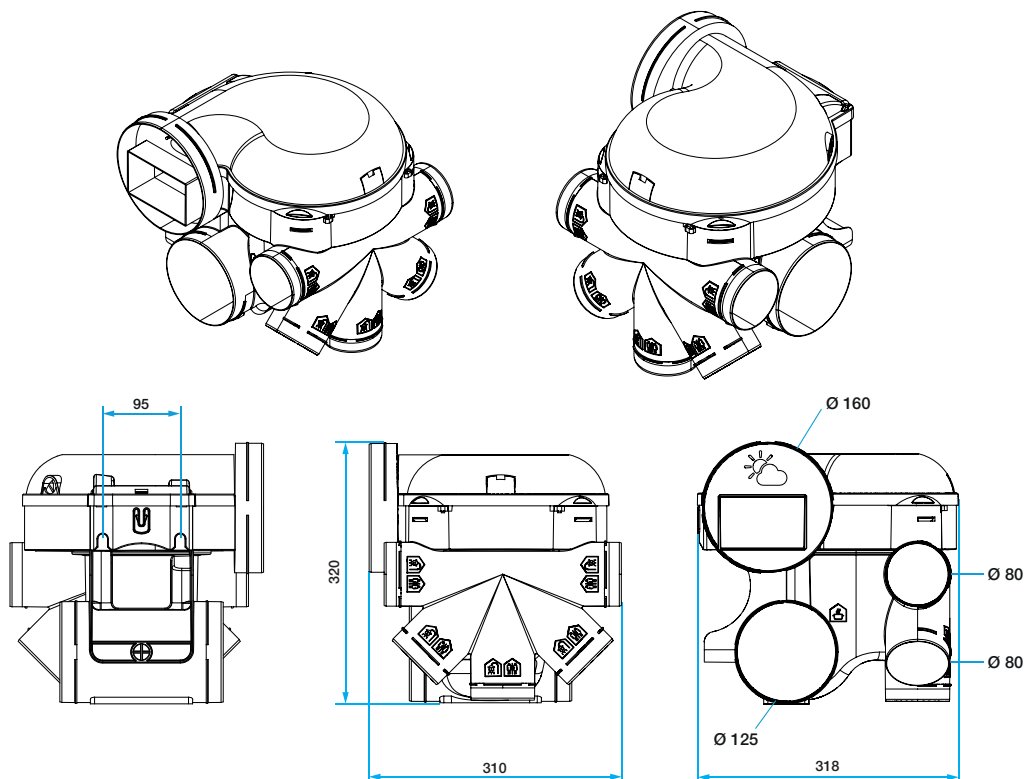
EasyHOME® Hygro Classic

Poids
2,7 kg



EasyHOME® Hygro Premium

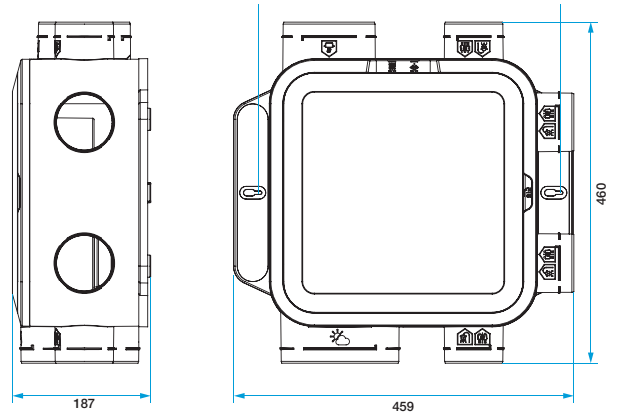
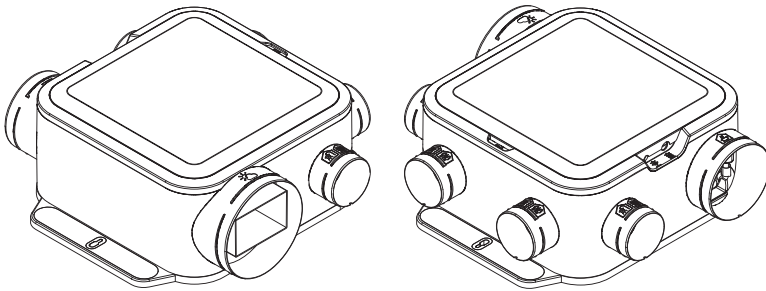
Poids
MW et HP : 2,7 kg
SP : 2,8 kg



EasyHOME® Hygro COMPACT Classic et COMPACT Premium

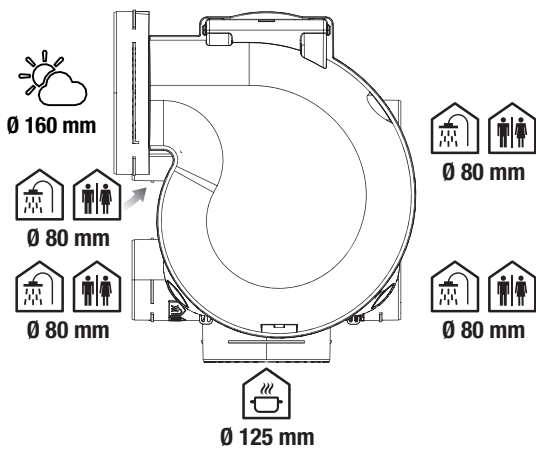
Poids

3,6 kg

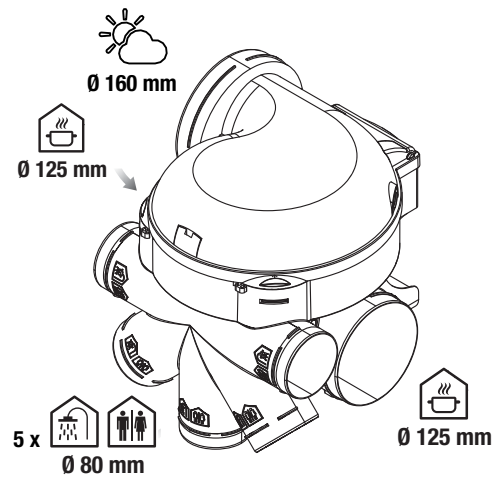


PIQUAGES

EasyHOME® Hygro Classic

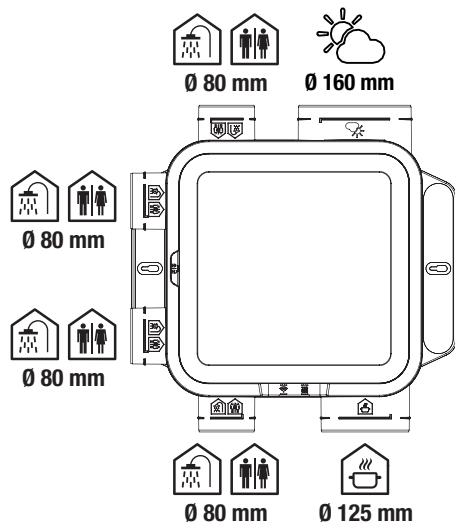


EasyHOME® Hygro Premium



Sur chaque piquage Ø 125 mm, 1 cuisine ou 1 sanitaire ou 2 sanitaires maxi.

EasyHOME® Hygro COMPACT

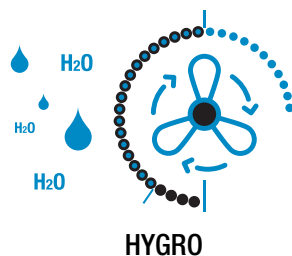


CARACTÉRISTIQUES TECHNIQUES

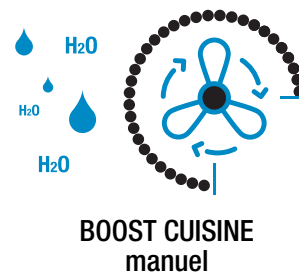
EasyHOME® Hygro								
	Classic	COMPACT Classic	Premium MW	COMPACT Premium MW	Premium HP	COMPACT Premium HP	Premium SP	COMPACT Premium SP
Matière	Matière plastique recyclable		Matière plastique recyclable		Matière plastique recyclable		Matière plastique recyclable	
Typologie de moteur	AC		EC MICRO-WATT		EC MICRO-WATT		EC MICRO-WATT	
Fonctionnement	1 vitesse		1 vitesse		2 vitesses		Jusqu'à 7 vitesses	
Intensité max	0,2 A		0,25 A		0,6 A		0,8 A	
Tension d'alimentation	230V - 50 Hz		230V - 50 Hz		230V - 50 Hz		230V - 50 Hz	
Indice IP	IPX2		IPX2		IPX2		IPX2	
Protection thermique intégrée	Oui		Oui		Oui		Oui	
Réarmement manuel	Oui		Oui		Oui		Oui	
Débit max ErP	213 m³/h	221 m³/h	294 m³/h	248 m³/h	333 m³/h	325 m³/h	418 m³/h	416 m³/h
Acoustique ErP	42 dB(A)	46 dB(A)	47 dB(A)	42 dB(A)	49 dB(A)	44 dB(A)	53 dB(A)	49 dB(A)

MODES DE FONCTIONNEMENT

Tous les groupes **EasyHOME® Hygro** offrent 2 modes de fonctionnement, dès lors qu'on les utilise avec une bouche cuisine offrant un débit de pointe.



- Mode de fonctionnement quotidien, variable en continu.
- Augmentation des débits de ventilation lorsque le taux d'humidité s'élève dans le logement (respiration, douche, cuisine...).
- Débits de ventilation réduits au minimum en période d'absence pour limiter les déperditions de chaleur inutiles.



- Grande vitesse de ventilation en cuisine par ouverture de la bouche en débit de pointe.
- Déclenchement manuel via un bouton poussoir (bouche ELECTRIQUE) ou via la cordelette (bouche CORDELETTE).
- Évacuation rapide de l'humidité et des odeurs à l'heure des repas.

FUNCTIONNEMENT DES BOUCHES

La détection d'humidité ou de présence au niveau des bouches hygroréglables BAHIA Curve permet une modulation des débits extraits. Les bouches s'ouvrent et se ferment progressivement en fonction du taux d'humidité ambiant (en cuisine et salle de bains) ou de la présence (en WC).

BOUCHES SANITAIRES

Détection d'humidité en salle de bains



Détection de présence en WC pour évacuer les odeurs



Pièce équipée	Modèle de bouche	Type logement Hygro A	Type logement Hygro B	Débit de base	Débit de pointe	Humidité relative
Salle de bain	B21	F1 et F2	F1 à F5, F6 et F7 Bain 1	5-45 m³/h	-	45-84%
	B22	F3 à F5, F6 et F7 Bain 1	-	10-50 m³/h	-	31-71%
	B23	F6 et F7 Bain 2	F6 et F7 Bain 2	15-50 m³/h	-	20-55%
Salle de bain avec WC	BW21	F1 et F2	F1 à F5	5-45 m³/h	30 m³/h	36-76%
	BW22	F3 à F7	F6 et F7	15-50 m³/h	50 m³/h	21-56%
WC	W13	F1 à F7	F1 à F7	5 m³/h	30 m³/h	-

Se reporter à l'Avis Technique pour le détail des configurations de bouches par type de logement.

BOUCHES CUISINE

Détection d'humidité en cuisine et débit de pointe pour le mode Boost



Modèle de bouche	Type logement Hygro A	Type logement Hygro B	Débit de base	Débit de pointe	Humidité relative
C21	F2 à F7	F3 à F7	15-55 m³/h	135 m³/h	23-63%
C32	F1	F1	10-50 m³/h	90 m³/h	50-90%
C36	-	F2	10-50 m³/h	90 m³/h	35-75%

Se reporter à l'Avis Technique pour le détail des configurations de bouches par type de logement.

COMMANDE DES BOUCHES POUR ACTIVATION DU DÉBIT DE POINTE

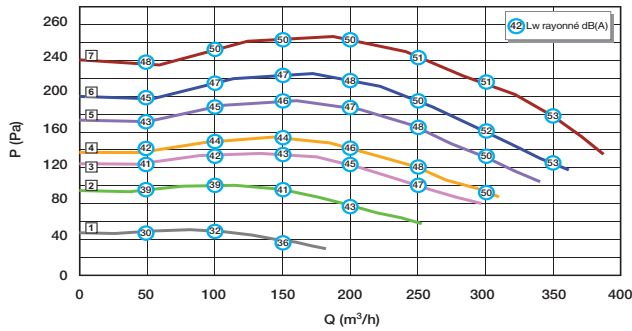
- Les bouches à commande ÉLECTRIQUE cuisine, WC et bain/WC sont alimentées par pile Alcaline 9V, type LR61 (non fournie). Lorsque les piles sont en fin de vie, le moteur émet 5 bips sonores au moment de l'activation du débit temporisé. Tant que la pile n'est pas remplacée, les bouches d'extraction cuisine émettent 5 bips sonores à chaque action sur le bouton poussoir, sans activer le débit de pointe. Dans le même cas, les bouches WC émettent également 5 bips sonores mais restent en débit de pointe.
- Ces bouches existent également avec commande par CORDELETTE.

CARACTÉRISTIQUES AÉRAULIQUES

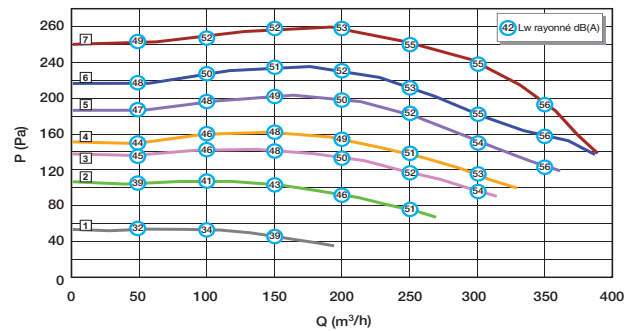
EasyHOME® Hygro Premium SP et COMPACT SP - Hors avis technique France. Réservé au marché européen.

CARACTÉRISTIQUES AÉRAULIQUES ET ACOUSTIQUES

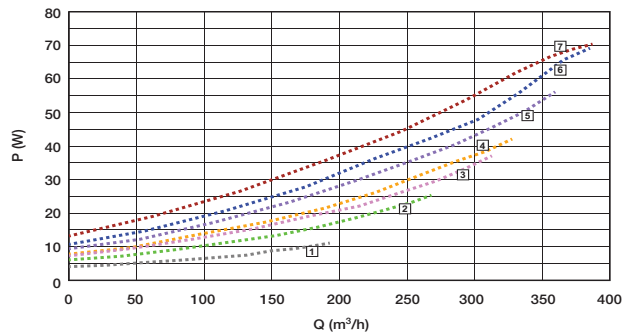
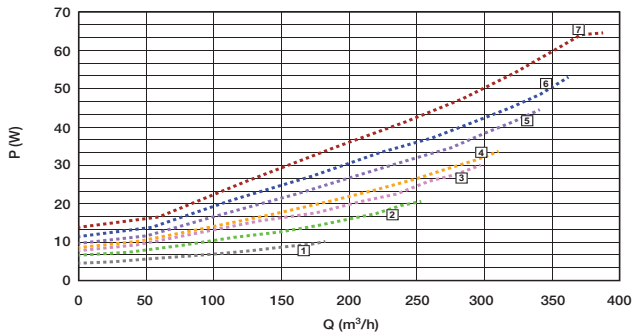
EasyHOME® Hygro COMPACT Premium SP



EasyHOME® Hygro Premium SP



PUISSANCE CONSOMMÉE



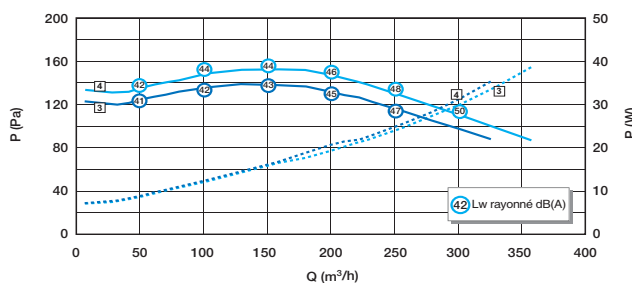
EasyHOME® Hygro Premium HP et COMPACT HP (Haute Pression) - Conforme avis technique France n°14.5/17-2266.

Ils offrent 2 niveaux de pression au choix, réglables sur site, et répondent à toutes les configurations de logements (grandes maisons, maisons à étages, réseaux longs et compliqués).

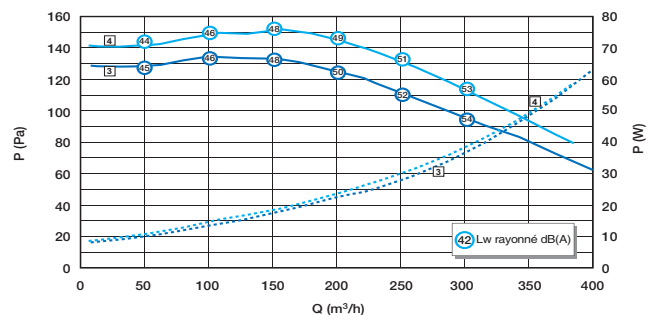
CARACTÉRISTIQUES AÉRAULIQUES ET ACOUSTIQUES

Puissance acoustique à la bouche cuisine Bahia Curve Lw = 37 dB(A).

EasyHOME® Hygro COMPACT Premium HP



EasyHOME® Hygro Premium HP

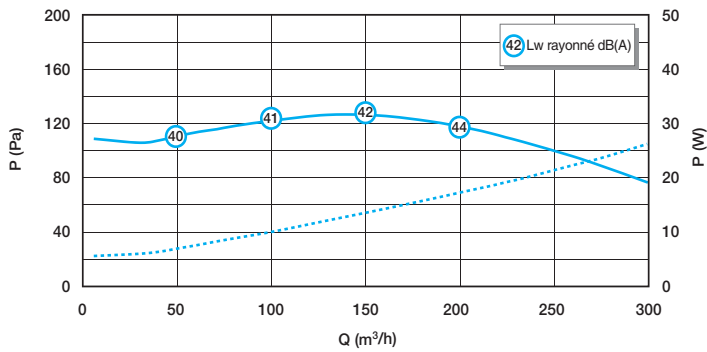


EasyHOME® Hygro Premium MW et COMPACT MW - Conforme avis technique France n°14.5/17-2266.

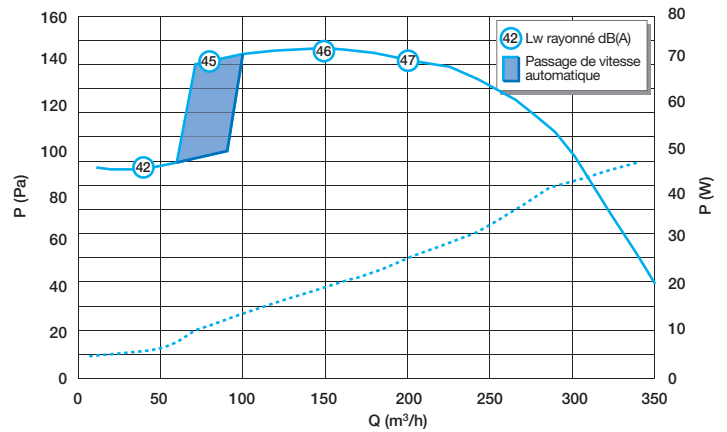
CARACTÉRISTIQUES AÉRAULIQUES ET ACOUSTIQUES

Puissance acoustique à la bouche cuisine Bahia Curve Lw = 36 dB(A).

EasyHOME® Hygro COMPACT Premium MW



EasyHOME® Hygro Premium MW

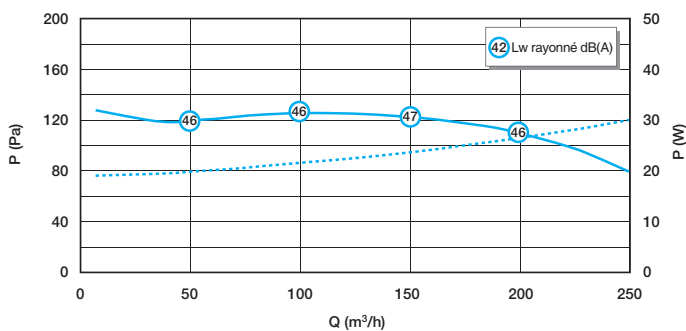


EasyHOME® Hygro Classic et COMPACT Classic - Conforme avis technique France n°14.5/17-2266.

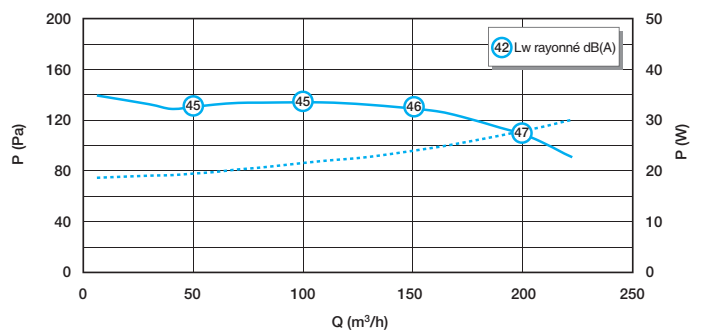
CARACTÉRISTIQUES AÉRAULIQUES ET ACOUSTIQUES

Puissance acoustique à la bouche cuisine Bahia Curve Lw = 37 dB(A).

EasyHOME® Hygro COMPACT Classic



EasyHOME® Hygro Classic



TYPES DE MONTAGE

EasyHOME® Hygro Classic et Premium



MONTAGE SUSPENDU

La cordelette de fixation est fournie avec les groupes et les kits.



Il est possible de fixer le groupe à une paroi verticale avec le kit de fixation murale optionnel (11033015).

EasyHOME® Hygro COMPACT



MONTAGE MULTI-POSITIONS

Le montage nécessite 2 vis de fixation seulement. 6 silent blocs sont intégrés sous les pattes de fixation pour éviter la transmission des vibrations au bâti et compenser les éventuels défauts de planéité du support.

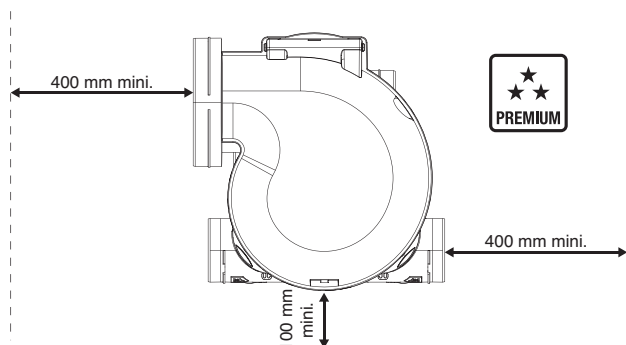
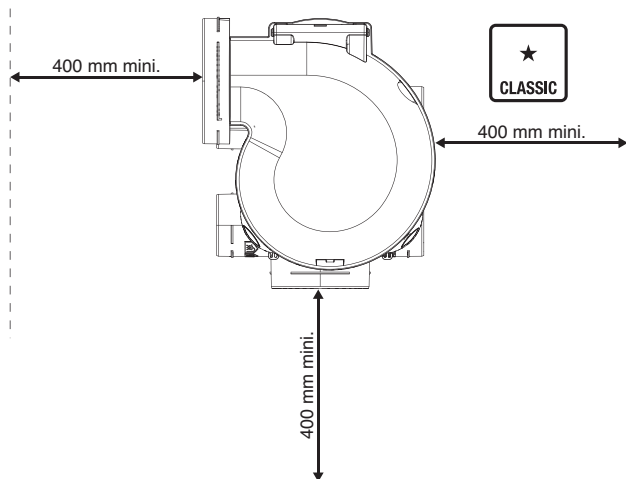


PRÉCONISATIONS D'INSTALLATION

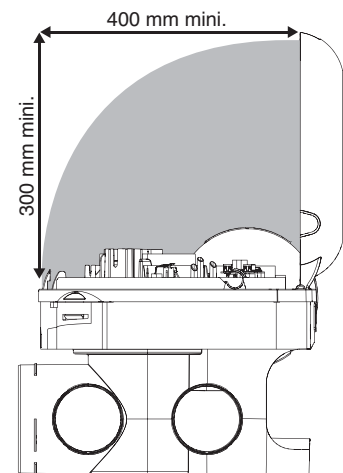
Nous vous recommandons de prévoir les espaces nécessaires à l'installation et à la maintenance du groupe et du réseau avant le démarrage du chantier.

EasyHOME® Hygro Classic et Premium

Vue de dessus

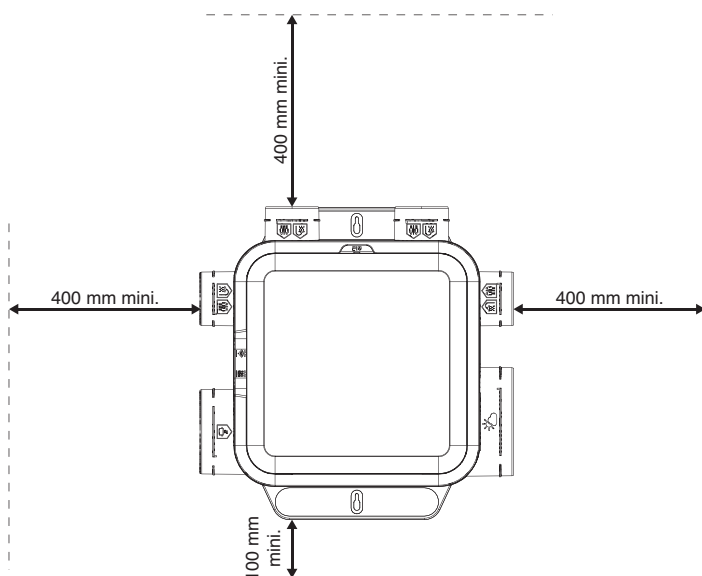


Vue latérale

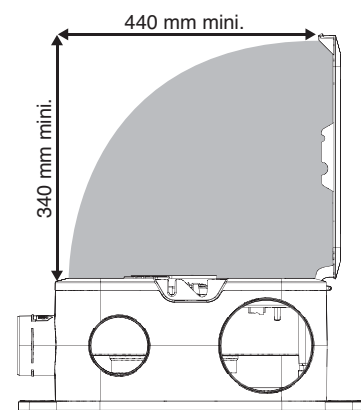


EasyHOME® Hygro COMPACT

Vue de dessus



Vue latérale



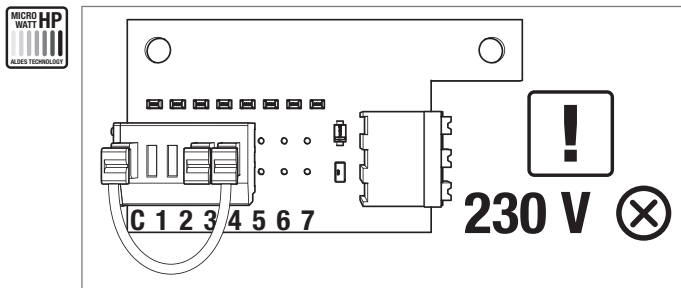
RACCORDEMENT ÉLECTRIQUE

RACCORDEMENT DE LA PUISSANCE

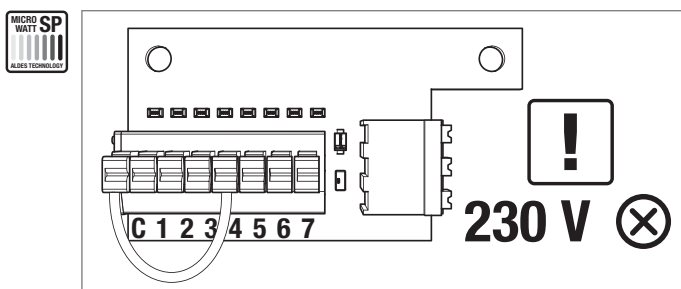
- L'alimentation doit être réalisée en courant monophasé 230V-50 Hz + Terre, par un professionnel et doit être conforme à la norme NF C 15-100.
- L'installation électrique doit comporter un disjoncteur 2A.

RACCORDEMENT SUR CARTE ÉLECTRONIQUE

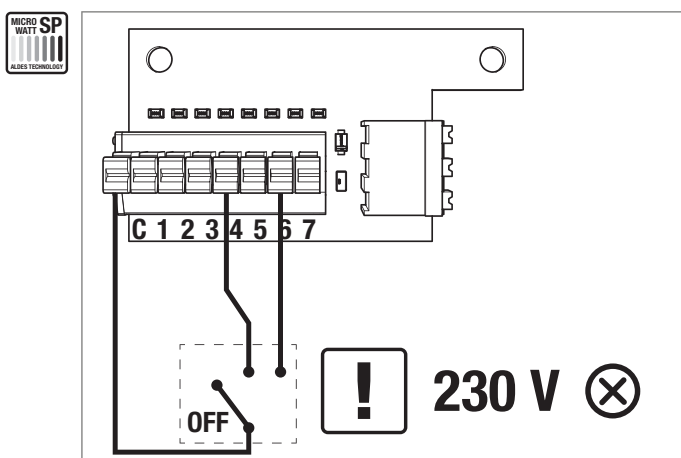
Les numéros sur la carte correspondent aux niveaux de pression sur la courbe et offrent différentes vitesses de ventilation selon le modèle et le raccordement.



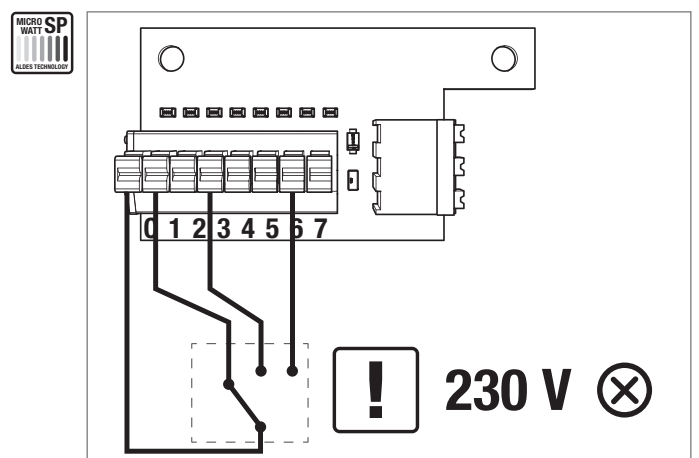
- Fonctionnement vitesse constante, parmi 2 vitesses au choix.
- Réglage d'usine : vitesse 4.



- Fonctionnement vitesse constante, parmi 7 vitesses au choix.
- Réglage d'usine : vitesse 4.



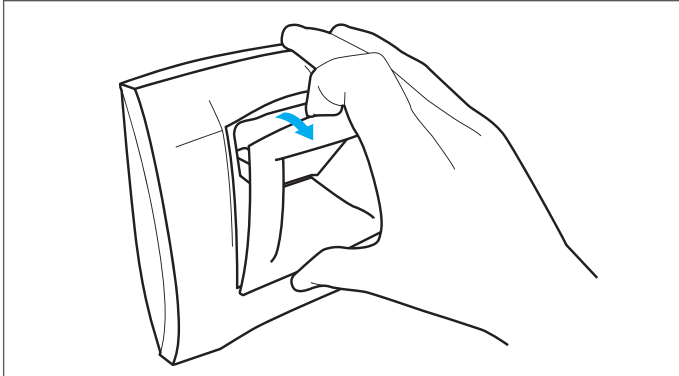
- Fonctionnement multi-vitesses parmi 7 vitesses au choix + arrêt.
- Dans cet exemple :
Raccordement à un interrupteur 3 positions
Vitesse 1 = 4
Vitesse 2 = 6.



- Fonctionnement multi-vitesses parmi 7 vitesses au choix.
- Possibilité de raccorder de 1 à 7 vitesses de ventilation.

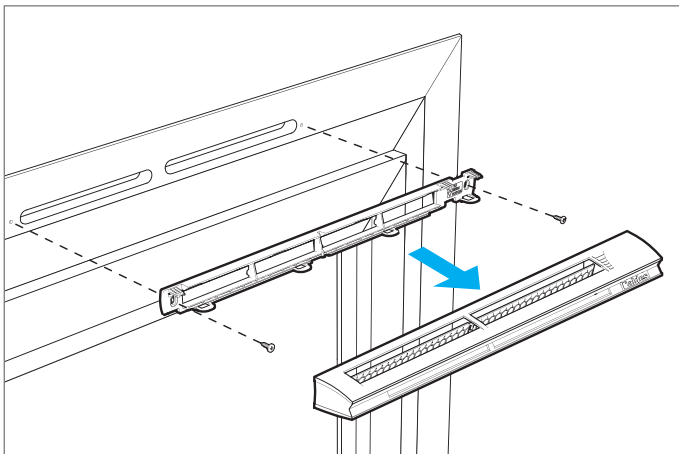
DURÉE DE VIE - MAINTENANCE

GRILLES DE VENTILATION



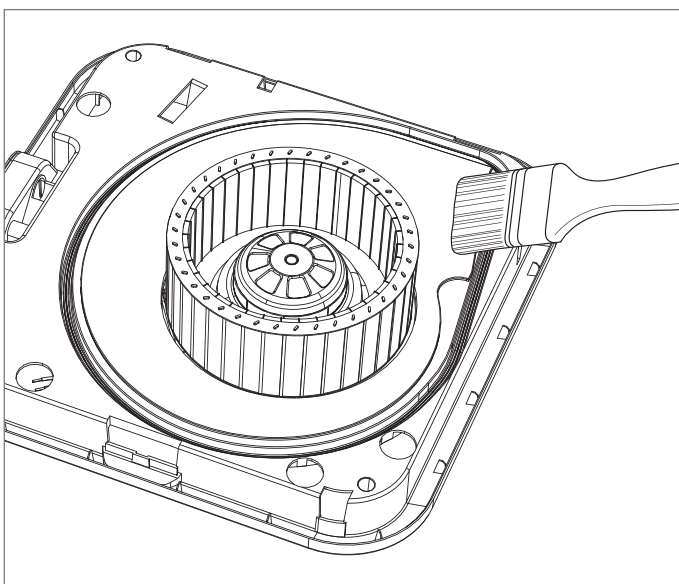
- Nettoyer les bouches BAHIA Curve avec un chiffon humide tous les 6 mois.

ENTRÉES D'AIR



- Pour un bon fonctionnement de votre installation, veillez à ce que les entrées d'air ne soient jamais obstruées. Il est conseillé de les nettoyer avec un chiffon humide 1 fois par an minimum.

GROUPE DE VENTILATION



- Dépoussiérer la roue du ventilateur avec un pinceau tous les 2 ans.

COMPOSITION DES KITS



EasyHOME® Hygro Premium MW et HP

	Kit MW ELEC ⁽¹⁾	Kit MW COR ⁽²⁾	Groupe MW ⁽³⁾	Kit HP ⁽⁴⁾	Groupe HP ⁽⁴⁾
Code	11033034	11033036	11033033	11033047	11033046
Groupe EasyHOME® Hygro Premium	Groupe MW			Groupe HP	
Bouche cuisine C21 PUSH Ø 125 mm + manchette	1			1	
Bouche bain B21 Ø 80 mm + manchette	1	1		1	
Bouche WC W13 PRES Ø 80 mm + manchette	1			1	
Bouche cuisine C21 CORD Ø 125 mm + manchette		1			
Bouche WC W13 CORD Ø 80 mm + manchette		1			
Cordelette de suspension	1	1	1	1	1
Bouchon Ø 80 mm	3	3	3	3	3
Bouchon operculaire Ø 125/80 mm	1	1	1	1	1
EasyCLIP Algaine Ø 80 mm	2	2		2	
EasyCLIP Algaine Ø 125 mm	1	1		1	
EasyCLIP Algaine Ø 160 mm	1	1		1	

Groupes et kits pré-équipés pour des logements T3 à T7 en hygro B.

- ⁽¹⁾ ELEC : Commande électrique.
- ⁽²⁾ COR : Commande manuelle à cordelette.
- ⁽³⁾ MW : Micro-Watt très basse consommation.
- ⁽⁴⁾ HP : Haute pression.



EasyHOME® Hygro Premium COMPACT MW ET HP

	Kit MW	Groupe MW	Kit HP	Groupe HP
Code	11033051	11033050	11033054	11033052
Groupe EasyHOME® COMPACT Hygro Premium	Groupe MW		Groupe HP	
Bouche cuisine C21 PUSH Ø 125 mm + manchette	1		1	
Bouche bain B21 Ø 80 mm + manchette	1		1	
Bouche WC W13 PRES Ø 80 mm + manchette	1		1	
Bouchon Ø 80 mm	2	2	2	2
EasyCLIP Algaine Ø 80 mm	2		2	
EasyCLIP Algaine Ø 125 mm	1		1	
EasyCLIP Algaine Ø 160 mm	1		1	

Groupes et kits pré-équipés pour des logements T3 à T7 en hygro B.



EasyHOME® Hygro Premium SP

	Groupe COMPACT SP	Groupe SP
Code	11033053	11033066
Groupe EasyHOME® COMPACT Hygro Premium	Version COMPACT	Version Combles
Bouchon Ø 80 mm	2	3
Bouchon Ø 125/80 mm		1
Cordelette de suspension		1

Groupes et kits pré-équipés pour des logements T3 à T7 en hygro B.



EasyHOME® Hygro Classic

	Kit ELEC	Kit CORD	Groupe
Code	11033031	11033032	11033030
Groupe	Groupe EasyHOME® Hygro Classic		
Bouche cuisine C21 PUSH Ø 125 mm + manchette	1		
Bouche bain B21 Ø 80 mm + manchette	1	1	
Bouche WC W13 PRES Ø 80 mm + manchette	1		
Bouche cuisine C21 CORD Ø 125 mm + manchette		1	
Bouche WC W13 CORD Ø 80 mm + manchette		1	
Cordelette de suspension	1	1	1
Bouchon Ø 80 mm	2	2	2
EasyCLIP Algaine Ø 80 mm	2		
EasyCLIP Algaine Ø 125 mm	1		
EasyCLIP Algaine Ø 160 mm	1		

Groupes et kits pré-équipés pour des logements T3 à T7 en hygro B.



EasyHOME® Hygro COMPACT Classic

	Kit ELEC	Groupe
Code	11033049	11033048
Groupe	Groupe EasyHOME® Hygro COMPACT Classic	
Bouche cuisine C21 PUSH Ø 125 mm + manchette	1	
Bouche bain B21 Ø 80 mm + manchette	1	
Bouche WC W13 PRES Ø 80 mm + manchette	1	
Bouchon Ø 80 mm	2	2
EasyCLIP Algaine Ø 80 mm	2	
EasyCLIP Algaine Ø 125 mm	1	
EasyCLIP Algaine Ø 160 mm	1	

Groupes et kits pré-équipés pour des logements T3 à T7 en hygro B.

ACCESSOIRES

① KIT EHB²



② KIT EHL



③ KIT EFL



④ ENTRÉE D'AIR EHC POUR COFFRE DE VOLET ROULANT



EHB², EHL et EHC sont des entrées d'air hygroréglables qui modulent les flux entrants en fonction de l'humidité dans la pièce et garantissent ainsi une ventilation au plus près des besoins. Elles sont adaptées aux installations Hygro B. EFL est une entrée d'air fixe adaptée aux installations Hygro A.

- Dimensions EHB² (mm) : 406 x 31 x 45,5.
- Dimensions EHL S (mm) : 418 x 43 x 55.
- Dimensions EFL (mm) : 418 x 44 x 56.
- Dimensions EHC (mm) : 340 x 26 x 56.

Mortaises sur fenêtre :

- Dimensions fente double (mm) : 2 x (172 x 12).
- Dimensions fente simple - EHB² seulement (mm) : 250 x 15 ou 250 x 12.

Raccordement à un réseau souple Algaine

Raccordement d'un sanitaire supplémentaire avec les kits BAHIA Curve pour Algaine. Kits constitués d'une bouche d'extraction hygroréglable BAHIA Curve, d'une manchette Ø 80 mm et d'un système EasyCLIP Algaine (raccord + collier pour gaine souple isolée).

⑤ KIT BAHIA CURVE BAIN POUR ALGAINE



⑥ KIT BAHIA CURVE WC ET BAIN/WC POUR ALGAINE



⑦ ALGAINE ISOLÉE



Raccordement à un réseau semi-rigide Optiflex

- Pour raccorder un kit EasyHOME Hygro à un réseau Optiflex Ø 90 mm, il convient d'utiliser le kit d'accessoires Optiflex dédié, comprenant :

- (A) 4 raccords souples EasyCLIP Ø 90 mm,
- (B) 4 raccords droits EasyCLIP Ø 90 mm,
- (C) 2 raccords culotte Ø 125 / 2x Ø 90 mm,
- (D) 1 manchette trident souple Ø 125 mm,
- (E) 2 manchettes trident Ø 80 mm,
- (F) 1 sac de 10 joints Ø 90 mm.

⑧ KIT ACCESSOIRES OPTIFLEX POUR KIT EASYHOME



- Raccordement d'un sanitaire supplémentaire avec les kits BAHIA Curve pour Optiflex. Kits constitués d'une bouche d'extraction hygroréglable BAHIA Curve, d'une manchette trident Ø 80 mm et de raccords EasyCLIP Optiflex.

⑨ KIT BAHIA CURVE BAIN POUR OPTIFLEX



⑩ KIT BAHIA CURVE WC ET BAIN/WC POUR OPTIFLEX



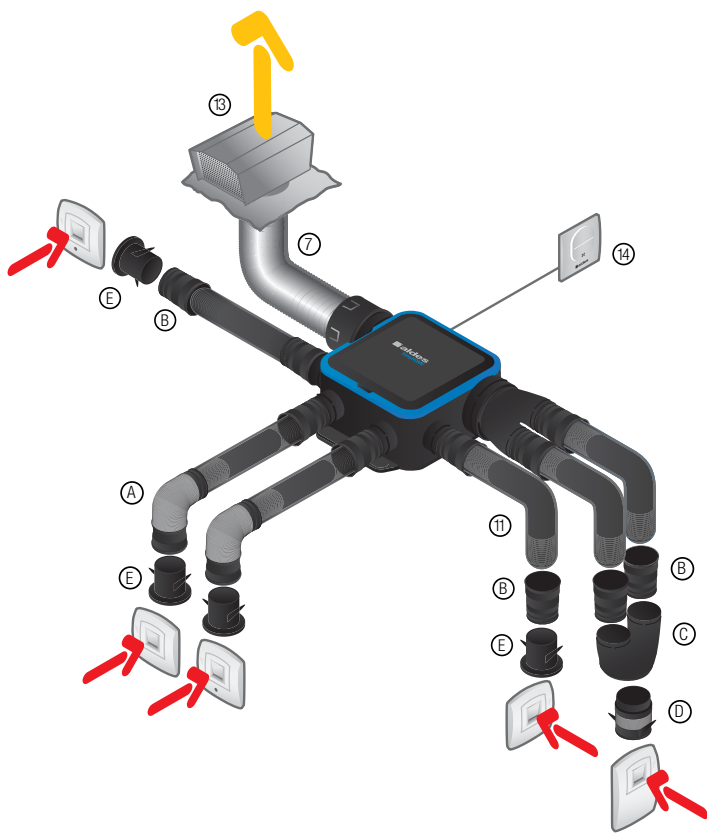
⑪ CONDUIT OPTIFLEX Ø 90 MM



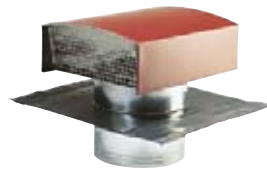
⑫ SACHET DE 10 JOINTS OPTIFLEX Ø 90 MM



Exemple de réseau Optiflex



⑬ SORTIE TOITURE TUILE STS Ø 160 MM



⑭ BOUTON POUSSOIR VMC (COMMANDE BOOST)



⑮ BOUCHON Ø 80 MM



⑯ BOUCHON Ø 125/80 MM



Désignation	Référence
① Kit EHB ² (entrée d'air + auvent)	11014238
② Kit EHL S (entrée d'air + auvent)	11014084
③ Kit EFL (entrée d'air + auvent)	11014101
④ Entrée d'air EHC	11014250
⑤ Kit BAHIA Curve Bain Cellier Ø 80 mm pour Algaine	11033663
⑥ Kit BAHIA Curve WC PRES Ø 80 mm pour Algaine	11033661
⑥ Kit BAHIA Curve Bain/WC F1-F5 Ø 80 mm pour Algaine	11033664
⑥ Kit BAHIA Curve Bain/WC F6-F7 Ø 80 mm pour Algaine	11033665
⑦ Algaine isolée 25 mm Ø 80 mm (filet de 6 m)	11091619
⑦ Algaine isolée 25 mm Ø 125 mm (filet de 6 m)	11091621
⑦ Algaine isolée 25 mm Ø 160 mm (filet de 6 m)	11091623
⑧ Kit accessoires Optiflex pour kit EasyHOME [®]	11091994
⑨ Kit BAHIA Curve Bain Cellier Ø 80 mm pour Optiflex	11033667
⑩ Kit BAHIA Curve WC PRES Ø 80 mm pour Optiflex	11033668
⑩ Kit BAHIA Curve Bain/WC F1-F5 Ø 80 mm pour Optiflex	11033669
⑩ Kit BAHIA Curve Bain/WC F6-F7 Ø 80 mm pour Optiflex	11033670
⑪ Optiflex conduit antistatique noir Ø 90 mm (50 m)	11091855
⑫ Sachet de 10 joints Optiflex Ø 90 mm	11091893
⑬ Sortie toiture Tuile STS Ø 160 mm	11030108
⑬ Sortie toiture Ardoise STS Ø 160 mm	11030110
⑭ Bouton poussoir VMC	11026011
⑮ Bouchon Ø 80 mm	11022075
⑯ Bouchon Ø 125/80 mm	11033009
Kit de fixation murale pour EasyHOME [®] combles (3 silent-blocs et 2 vis)	11033015

PRÉSENTATION GÉNÉRALE



EasyHOME® Auto COMPACT



Grille ColorLINE®



Grille BIP



Entrée d'air EA



Renouvellement d'air constant et permanent

EasyHOME® Auto est une solution de ventilation qui assure automatiquement les débits d'extraction et un renouvellement d'air quotidien et permanent dans le logement.

Renouvellement d'air automatique

EasyHOME® Auto renouvelle l'air de votre logement 24h/24 et 7j/7.

Des régulateurs au niveau du groupe de ventilation garantissent un débit d'air constant.

Les entrées d'air Auto offrent une amenée d'air neuf constante, quelles que soient les conditions extérieures (vents, différences de pression entre façades...).

L'air vicié est extrait au niveau des grilles de ventilation.

Le plus facile à installer

Grâce à ses pictogrammes et son raccordement électrique simplifié, la pose d'EasyHOME® Auto est intuitive et rapide. La version Combles se suspend pour éviter la transmission des vibrations et 2 vis suffisent à fixer la version COMPACT.

Intégration parfaite

Exclusivité Aldes, EasyHOME® Auto s'intègre parfaitement à votre décoration intérieure avec les nouvelles grilles design ColorLINE®, la collection multicolore de grilles de ventilation qui s'adapte à toutes vos installations et à votre intérieur.

APPLICATION



- Rénovation.
- Maison individuelle et appartement.

NORMES ET RÉGLEMENTATIONS



* Conforme au règlement d'éco-conception 1253/2014 et exclu du règlement d'étiquetage énergétique 1254/2014 car puissance max <30W.

DIMENSIONNEMENT DES ENTRÉES D'AIR AUTORÉGLABLES

Type de logement	Chambre	Séjour
F3	1 EA 30	1 EA 45
F4 et plus	1 EA 22	1 EA 45

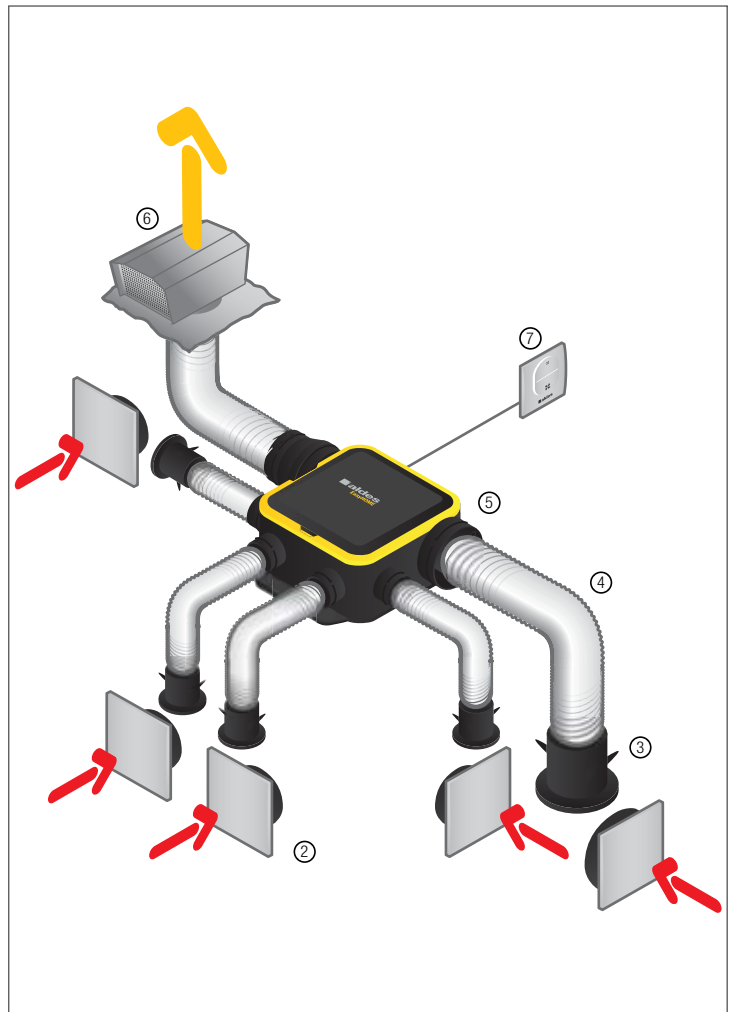
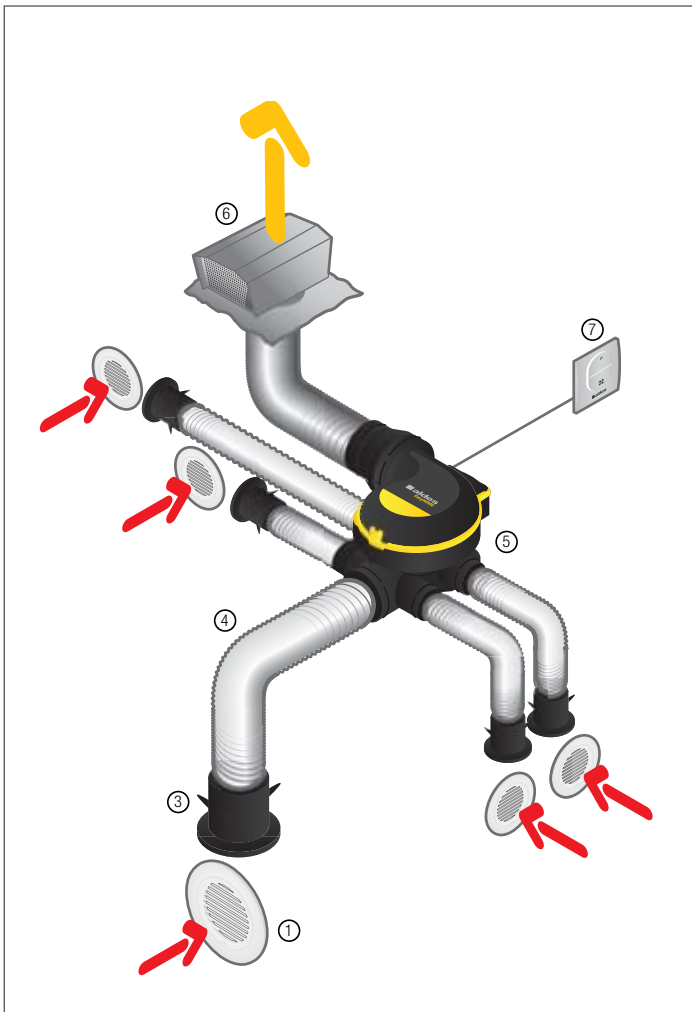
EXEMPLES D'IMPLANTATION



EasyHOME® Auto Classic
en combles avec réseau Algaine et grilles BIP



EasyHOME® Auto COMPACT Classic
en faux plafond avec réseau Algaine et grilles ColorLINE®





- ① Grille de ventilation BIP
- ② Grille de ventilation ColorLINE®
- ③ Manchette
- ④ Conduit Algaine

- ⑤ Groupe EasyHOME® Auto
- ⑥ Sortie de toit
- ⑦ Inverseur VMC

- Air rejeté vers l'extérieur
- Air extrait de l'intérieur

TABLEAU DE GAMME

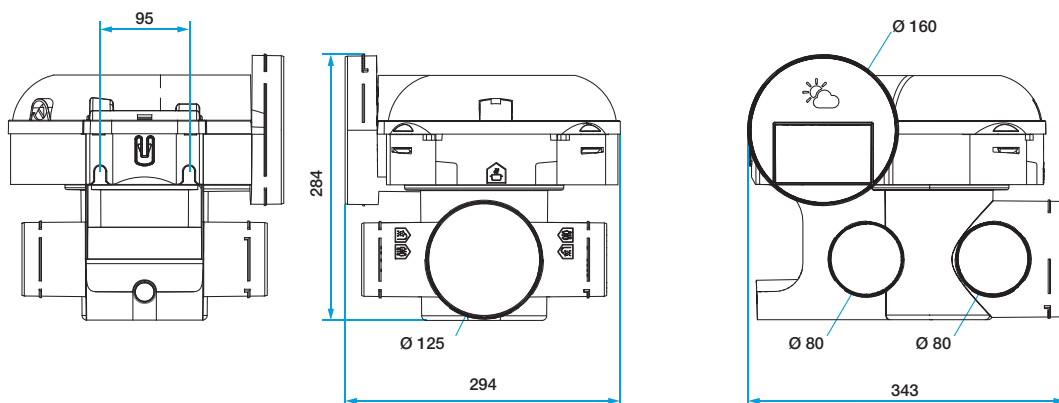
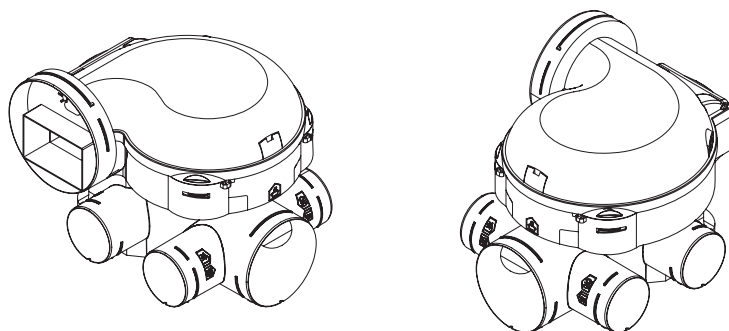
PRODUIT	RÉFÉRENCES			DOMAINE D'EMPLOI
	Modèle	Groupe seul	Kit avec grilles BIP*	Kit avec grilles ColorLINE®*
 <p>★ CLASSIC</p> <p>Auto Classic</p>	11026031	11026032	11026033	4
 <p>★ CLASSIC</p> <p>Auto COMPACT Classic</p>	11026034	11026035	11026036	4



* Composition des kits page 55

DIMENSIONS (mm)

EasyHOME® Auto Classic

Poids
2,8 kg



FIXATION		CARACTÉRISTIQUES TECHNIQUES		
 Suspendu en combles	 Vissé multi-positions	Acoustique ⁽¹⁾	Consommation ⁽²⁾	Classe énergétique
●		Grille ColorLINE® 26 dB(A) Grille BIP 28 dB(A)	14 W-Th-C	< 30W ⁽³⁾
	●	Grille ColorLINE® 23 dB(A) Grille BIP 25 dB(A)	14 W-Th-C	< 30W ⁽³⁾

⁽¹⁾ Acoustique bouche cuisine. Pression à 2 mètres, à partir de.

⁽²⁾ Consommation moyenne journalière, pour un logement 4 pièces avec une salle de bains et un WC.

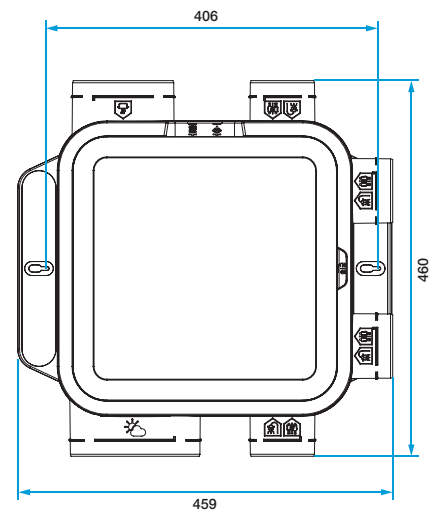
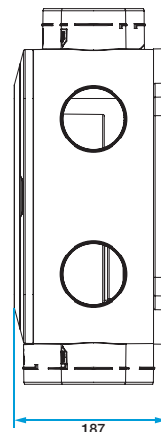
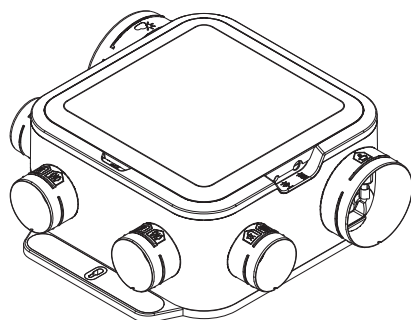
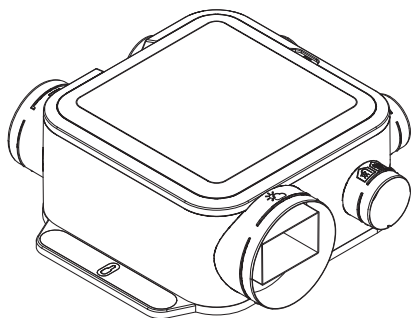
⁽³⁾ Conforme au règlement d'éco-conception 1253/2014 et exclu du règlement d'étiquetage énergétique 1254/2014 car puissance max <30W.

DIMENSIONS (mm)

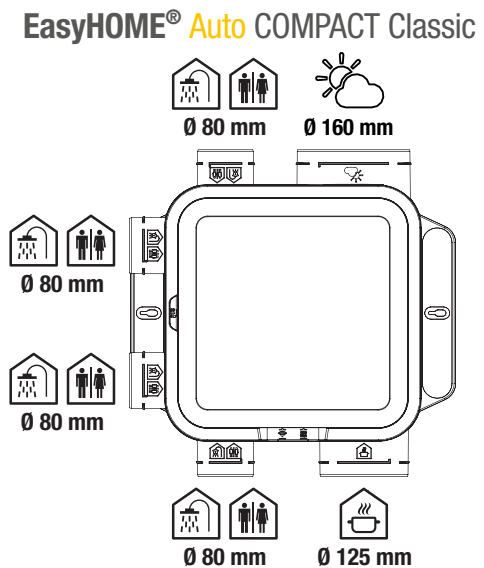
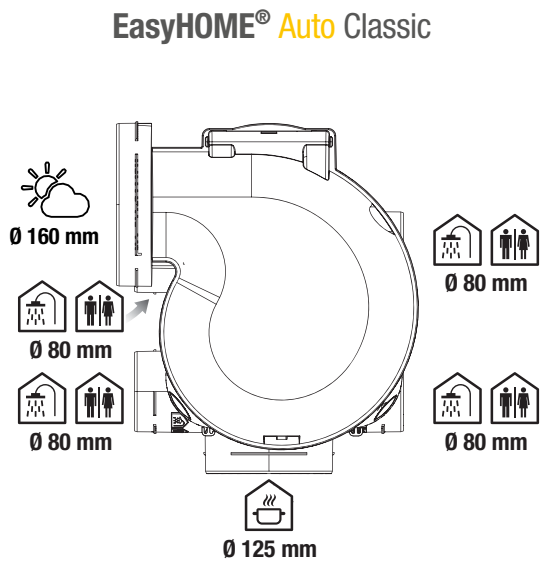
EasyHOME® Auto COMPACT Classic

Poids

3,6 kg





PIQUAGES



Livré avec un adaptateur rejet Ø160/125 mm

CARACTÉRISTIQUES TECHNIQUES

Gamme EasyHOME® AUTO	 Classic	 COMPACT Classic
Matière	Matière plastique recyclable	
Typologie de moteur	AC	AC
Fonctionnement	2 vitesses	2 vitesses
Intensité max	0,2 A	0,2 A
Tension d'alimentation	230V - 50 Hz	230V - 50 Hz
Indice IP	IPX2	IPX2
Protection thermique intégrée	Oui	Oui
Réarmement manuel	Oui	Oui
Débit max ErP	241 m³/h	241 m³/h
Acoustique ErP	45 dB(A)	44 dB(A)

MODES DE FONCTIONNEMENT ET RÉGULATION

EasyHOME® Auto Classic et COMPACT Classic

Équipés d'un moteur AC 2 vitesses, ils offrent 2 modes de fonctionnement.



- Mode de fonctionnement quotidien.
- Petite vitesse de ventilation.
- Renouvellement de l'air constant, adapté à chaque pièce ventilée.



BOOST CUISINE manuel

- Grande vitesse de ventilation en cuisine.
- Déclenchement manuel via un inverseur.
- Évacuation rapide de l'humidité et des odeurs à l'heure des repas.

Mode	Débit en m³/h					
	2 piquages sanitaires raccordés			4 piquages sanitaires raccordés		
	Cuisine	Salle de bains	WC	Cuisine	Salle de bains	WC
Auto (Petite vitesse)	60	28	16	42	26	15
Boost cuisine (Grande vitesse)	102	28	16	92	29	17

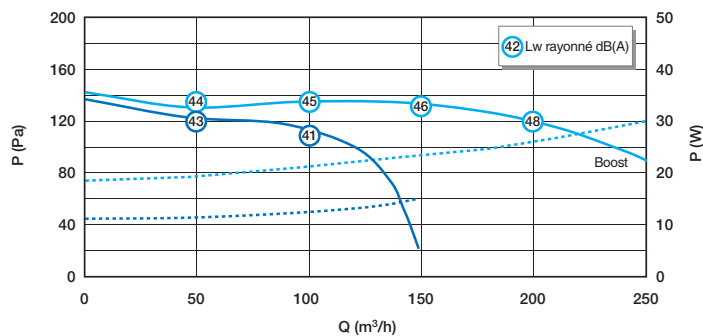
MODES DE FONCTIONNEMENT ET RÉGULATION

PUISSANCE ACOUSTIQUE LW À LA BOUCHE CUISINE

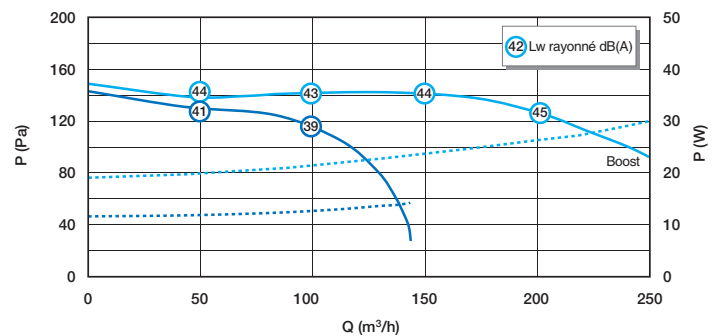
Mode	Classic		COMPACT Classic	
	Bouche cuisine BIP	Bouche cuisine ColorLINE®	Bouche cuisine BIP	Bouche cuisine ColorLINE®
Auto (Petite vitesse)	33,5 dB(A)	30,7 dB(A)	30,3 dB(A)	28,6 dB(A)
Boost cuisine (Grande vitesse)	42,6 dB(A)	40,6 dB(A)	36,2 dB(A)	34,7 dB(A)

CARACTÉRISTIQUES AÉRAULIQUES ET ACOUSTIQUES

EasyHOME® Auto Classic



EasyHOME® Auto COMPACT Classic



TYPE DE RÉGULATION

Élément de régulation	Pièce(s)	Débit
<p>Piquage équipé d'un régulateur</p>	Salle de bains Toilettes	<ul style="list-style-type: none"> Débit constant dans la pièce ventilée, quelle que soit la vitesse du moteur
<p>Piquage équipé d'un auto amplificateur</p>	Cuisine	<ul style="list-style-type: none"> Débit constant en petite vitesse Débit amplifié en grande vitesse. Le film transparent se couche sous l'effet de la dépression et permet ainsi un débit Boost dans la pièce.

TYPES DE MONTAGE

EasyHOME® Auto Classic

**MONTAGE SUSPENDU**

La cordelette de fixation est fournie avec les groupes et les kits.



Il est possible de fixer le groupe à une paroi verticale avec le kit de fixation murale optionnel (11033015).

EasyHOME® Auto COMPACT Classic

**MONTAGE MULTI-POSITIONS**

Le montage nécessite 2 vis de fixation seulement. 6 silent blocs sont intégrés sous les pattes de fixation pour éviter la transmission des vibrations au bâti et compenser les éventuels défauts de planéité du support.

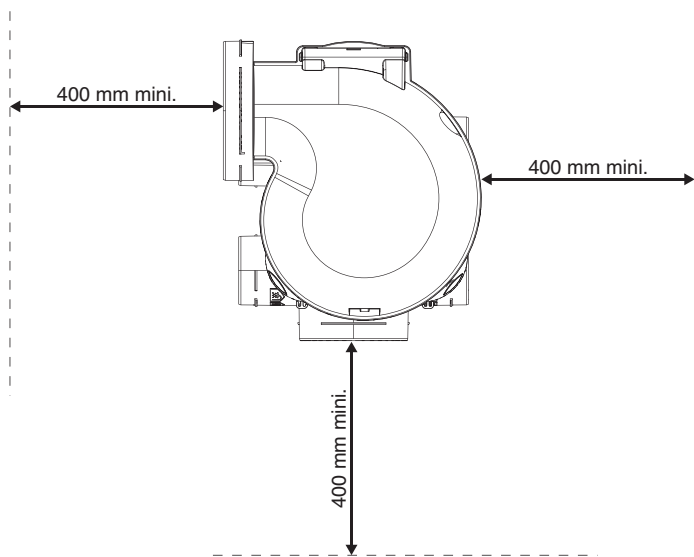


PRÉCONISATIONS D'INSTALLATION

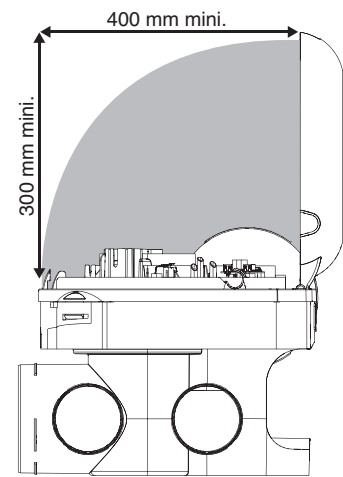
Nous vous recommandons de prévoir les espaces nécessaires à l'installation et à la maintenance du groupe et du réseau avant le démarrage du chantier.

EasyHOME® Auto Classic

Vue de dessus

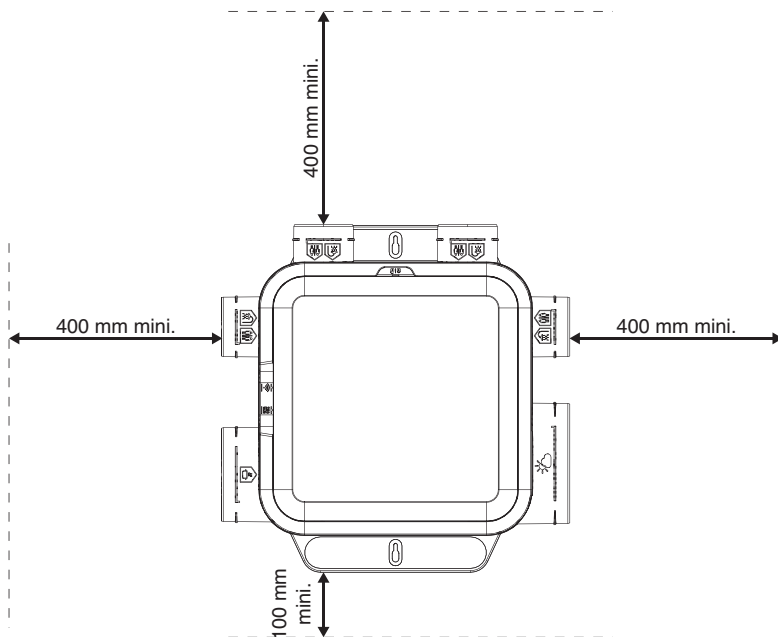


Vue latérale

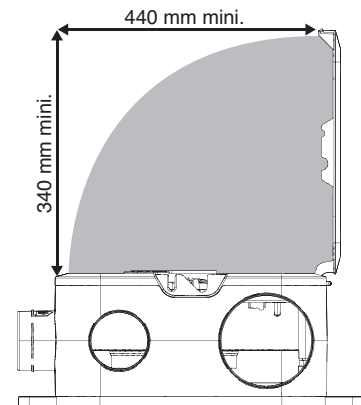


EasyHOME® Auto COMPACT Classic

Vue de dessus



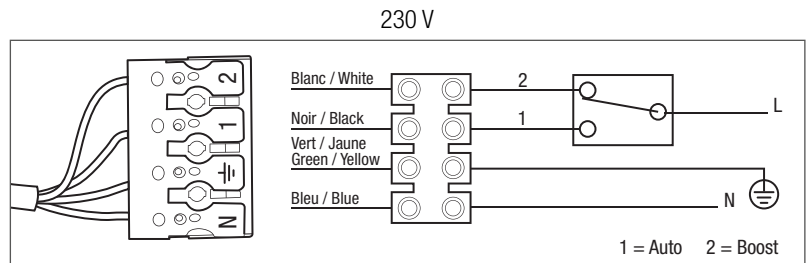
Vue latérale



RACCORDEMENT ÉLECTRIQUE

RACCORDEMENT DE LA PUISSANCE

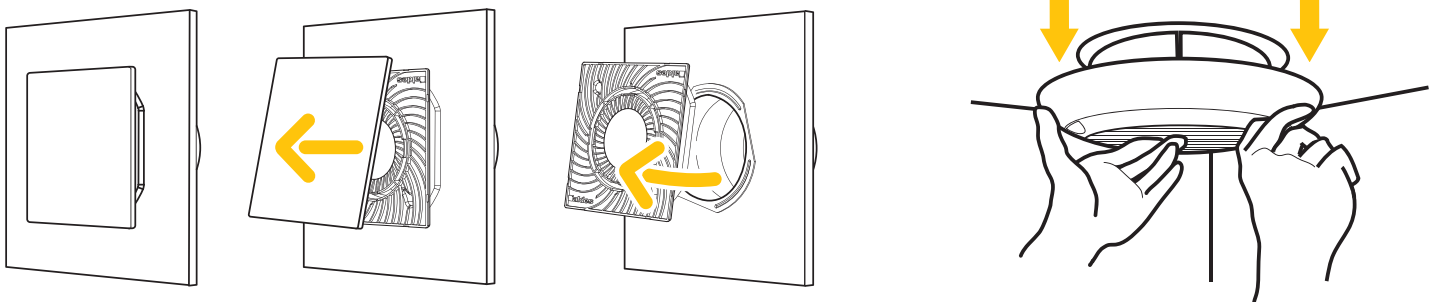
- L'alimentation doit être réalisée en courant monophasé 230V-50 Hz + Terre, par un professionnel et doit être conforme à la norme NF C 15-100.
- L'installation électrique doit comporter un disjoncteur 2A.



DURÉE DE VIE - MAINTENANCE

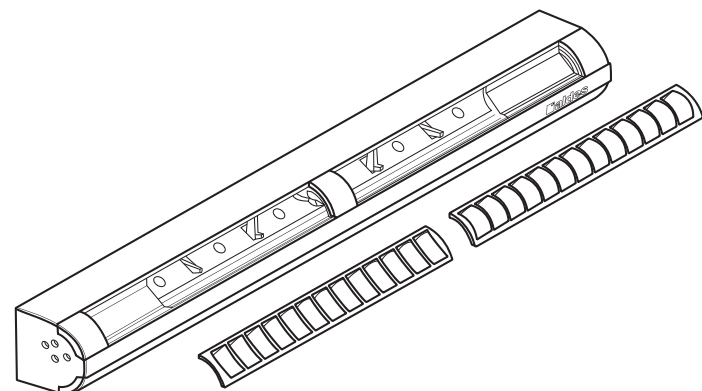
GRILLES DE VENTILATION

- Nettoyer les grilles ColorLINE® ou BIP avec un chiffon humide tous les 6 mois.



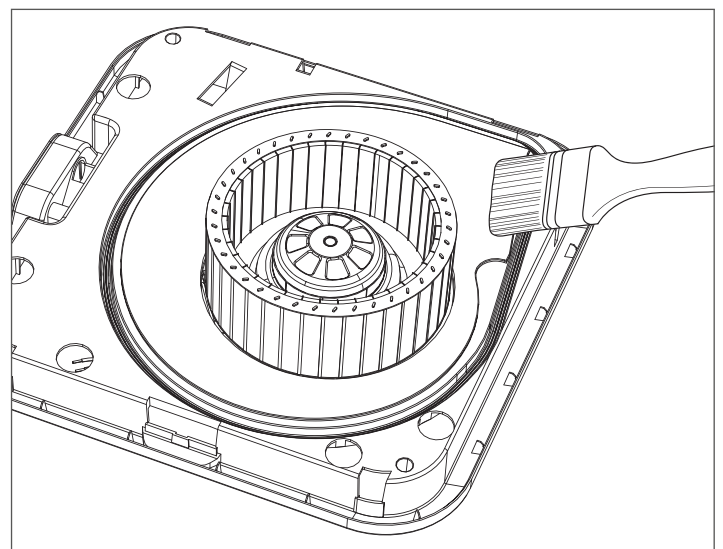
ENTRÉES D'AIR

- Pour un bon fonctionnement de votre installation, veillez à ce que les entrées d'air ne soient jamais obstruées. Il est conseillé de les nettoyer avec un chiffon humide 1 fois par an minimum.



GRUPE DE VENTILATION

- Dépoussiérer la roue du ventilateur avec un pinceau tous les 2 ans.



COMPOSITION DES KITS



EasyHOME® Auto Classic

	Kit + Grilles BIP	Kit + Grilles ColorLINE®	Groupe
Code	11026032	11026033	11026031
Groupe	Groupe EasyHOME® Auto		
Auto ampli cuisine Ø 125 mm	1	1	1
Régulateur bain Ø 80 mm	1	2	2
Régulateur WC Ø 80 mm	1	2	2
Grille ColorLINE® Ø 125 mm blanche + manchette		1	
Grille ColorLINE® Ø 80 mm blanche + manchette		2	
Grille classique BIP Ø 125 mm + manchette	1		
Grille classique BIP Ø 80 mm + manchette	2		
Cordelette de suspension	1	1	1
Bouchon Ø 80 mm	2	2	2
Adaptateur rejet Ø 160/125 mm	1	1	1

Kit BIP pré-équipé pour 1 cuisine, 1 bain et 1 WC (2 régulateurs Ø 80 mm livrés en base).

Groupe et kit ColorLINE® pré-équipés pour 1 cuisine, 2 bains et 2 WC (4 régulateurs Ø 80 mm livrés en base).



EasyHOME® Auto COMPACT Classic

	Kit + Grilles BIP	Kit + Grilles ColorLINE®	Groupe
Code	11026035	11026036	11026034
Groupe	Groupe EasyHOME® Auto COMPACT		
Auto ampli cuisine Ø 125 mm	1	1	1
Régulateur bain Ø 80 mm	1	2	2
Régulateur WC Ø 80 mm	1	2	2
Grille ColorLINE® Ø 125 mm blanche + manchette		1	
Grille ColorLINE® Ø 80 mm blanche + manchette		2	
Grille classique BIP Ø 125 mm + manchette	1		
Grille classique BIP Ø 80 mm + manchette	2		
Bouchon Ø 80 mm	2	2	2
Adaptateur rejet Ø 160/125 mm	1	1	1

Kit BIP pré-équipé pour 1 cuisine, 1 bain et 1 WC (2 régulateurs Ø 80 mm livrés en base).

Groupe et kit ColorLINE® pré-équipés pour 1 cuisine, 2 bains et 2 WC (4 régulateurs Ø 80 mm livrés en base).

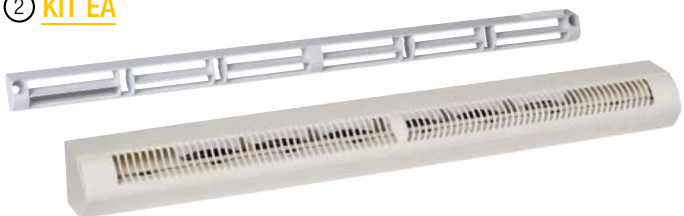
ACCESSOIRES

① EASYCLIP ALGAÏNE



EasyCLIP Algaïne est un système de raccordement rapide des conduits souples sur le groupe, constitué d'un raccord et d'un collier.

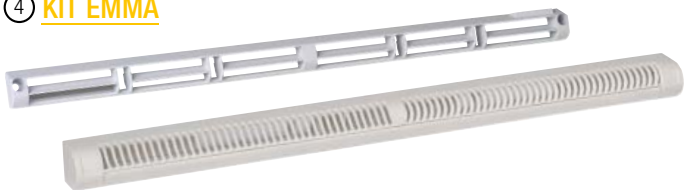
② KIT EA



③ KIT MINI EA



④ KIT EMMA



EA, MINI EA et EMMA sont des entrées d'air autoréglables qui garantissent un débit d'air constant, quelles que soient les conditions atmosphériques ou l'occupation des pièces.

- Dimensions EA (mm) : 390 x 39 x 39.
- Dimensions MINI EA (mm) : 295 x 39 x 39.
- Dimensions EMMA (mm) : 390 x 25 x 27.

Mortaises sur fenêtre :

- Dimensions fente double (mm) : 2 x (172 x 12).
- Dimensions fente simple (mm) : 250 x 15 ou 250 x 12.

⑤ KIT COMPLÉMENTAIRE WC/BAIN AUTO AVEC BOUCHE BIP



⑥ KIT COLORLINE®



⑦ MANCHETTE Ø 80



RACCORDEMENT D'UN SANITAIRE SUPPLÉMENTAIRE

- Pour les kits EasyHOME® Auto + BIP : utiliser les kits complémentaires Auto BIP pour bain et WC. Ils contiennent une bouche BIP Ø 80 mm, une manchette Ø 80 mm et un régulateur bain ou WC.
- Les kits EasyHOME® Auto + ColorLINE® sont déjà équipés de 2 régulateurs bain et 2 régulateurs WC : pour raccorder un sanitaire supplémentaire, une grille de ventilation ColorLINE® et une manchette Ø 80 mm suffisent.

⑧ RÉGULATEUR WC/BAIN Ø 80



⑨ INVERSEUR VMC



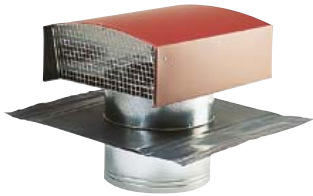
⑩ ADAPTATEUR REJET Ø 160/125



⑪ ALGAINÉ ISOLÉE



⑫ SORTIE TOITURE TUILE STS Ø 160 MM



⑬ BOUCHON Ø 80 MM



Désignation	Référence
① EasyCLIP raccord + collier Ø 80 mm	11033011
① EasyCLIP raccord + collier Ø 125 mm	11033010
① EasyCLIP raccord + collier Ø 160 mm	11033016
② Kit EA 22 (entrée d'air + auvent extérieur)	11011546
② Kit EA 30 (entrée d'air + auvent extérieur)	11011539
② Kit EA 45 (entrée d'air + auvent extérieur)	11011580
③ Kit MINI EA 22-30-45 (entrée d'air + auvent extérieur)	11011179
④ Kit EMMA 22-30-45 (entrée d'air + auvent extérieur)	11011568
⑤ Kit complémentaire WC Auto + BIP (bouche + manchette + régulateur)	11026040
⑤ Kit complémentaire bain Auto + BIP (bouche + manchette + régulateur)	11026041
⑥ Kit ColorLINE® Ø 80 mm (support de plaque + plaque Blanc Flocon)	11022156
⑦ Manchette Ø 80 mm	11022066
⑧ Régulateur bain Ø 80 mm	11026043
⑧ Régulateur WC Ø 80 mm	11026042
⑨ Inverseur VMC	11022030
⑩ Adaptateur rejet Ø 160/125 mm	11026025
⑪ Algaine isolée 25 mm Ø 80 mm (filet de 6 m)	11091619
⑪ Algaine isolée 25 mm Ø 125 mm (filet de 6 m)	11091621
⑪ Algaine isolée 25 mm Ø 160 mm (filet de 6 m)	11091623
⑫ Sortie toiture coloris Tuile STS Ø 160 mm	11030108
⑫ Sortie toiture coloris Ardoise STS Ø 160 mm	11030110
⑬ Bouchon Ø 80 mm	11022075
Kit de fixation murale pour EasyHOME® combles (3 silent blocs et 2 vis)	11033015



Pour en savoir plus sur la gamme EasyHOME[®],
contactez votre conseiller Aldes, connectez-vous sur aldes.com

ou rendez-vous sur    

