



Tubo LED T8 Chiplid OSRAM, 18W, 120cm, 2430lm, Conexión un Lateral

Tubo Led T8 de alto rendimiento de 2400lm y máximo ahorro, ofrece un 30% más de luminosidad con el mismo consumo. Fabricado con cuerpo de aluminio 6063 anodizado, difusor en policarbonato opal, chip led SMD2835 OSRAM 130lm/w de alta potencia y driver EMC (evita interferencias), PCB 15mm (soporta 3000V) y conexión por un lateral. Un tubo led de altas prestaciones y gran luminosidad. Son de fácil sustitución, no requieren mantenimiento y aseguran una alta durabilidad.

[Ver ficha online](#)



ESPECIFICACIONES

Conexiones de tubo led	Conexión por un lateral
Potencia	18W
Flujo luminoso	2475lm
Ángulo de apertura	120°
Temperatura de color	6000K
CRI	85
Número de leds	96
Alimentación	3
Tensión de funcionamiento	100-240VAC
Chip	Osram SMD2835
Casquillo	T8 (TL-D)
Interior-exterior	Interior
Protección IP	IP45
Aislamiento electrico	Luminaria de clase II
Temp. de trabajo	-20°C +45°C
Factor de potencia	0.95
Etiqueta energética	A+++

Referencia

LD1070344

Color de luz

Blanco frío

Dimensiones del producto

26x26x1212mm

Dimensiones del packaging

4x123x4cm

Certificados

CE
ROHS
ECORAE

DETALLES

Tubo LED OSRAM T8 de 1200mm y conexión de un lateral de 18W, 130lm/w, ofrece un alto rendimiento lumínico de hasta 2470lm

Como funciona directamente a 220-240V AC tenemos que quitar reactancias y cebadores, optimizando así la instalación y reduciendo aun más el consumo de electricidad.

¿Qué ventajas ofrece el tubo LED?

Como ventaja principal es el ahorro energético, **de más del 75%**. Hay que señalar que el consumo de un tubo convencional, aparte del propio consumo, necesita de una reactancia cuyo consumo oscila entre 3 y 8 Vatios por tubo (En función de la calidad de la reactancia). Otras de la ventaja fundamental es el ahorro en mantenimiento (sustitución de cebadores, reactancias, y tubos...) ya que el tubo LED no necesita reactancias ni cebadores.

El tiempo de amortización económica en una instalación de tubos LED depende de varios factores: Número de horas encendido, días, tarifa de discriminación horaria. Le realizamos un asesoramiento personalizado para que pueda disponer de plazos de amortización.

- **Horas de vida:** Los tubos LED SMD2835 duran más de **40.000 horas**, frente a las **10.000 horas** de un buen tubo fluorescente.
- **Resistencia:** Los tubos de LED pueden aguantar mucho más los golpes o vibraciones que los tubos fluorescentes. De hecho son desmontables y reparables, algo imposible para los tubos fluorescentes.
- **Consumo:** Los tubos LED consumen bastante hasta un 50% menos que los tubos fluorescentes. Un tubo fluorescente de 600mm-18W con reactancia y cebador puede llegar a consumir el doble de su potencia nominal debido a la reactancia. Estamos hablando de un consumo de 36W frente a los 8 ó 12

W del consumo del tubo LED de 600mm.

- **Arrancadas:** Los tubos LED son de arranque instantáneo y no les afecta a sus horas de vida. En cambio un tubo fluorescente tarda en arrancar y el número de encendidos diarios afecta a su vida. Por ejemplo muchos fabricantes de tubos fluorescentes estiman la vida del tubo en 10.000 horas teniendo en cuenta únicamente 2 encendidos al día.
- **Medio ambiente:** Los tubos LED no necesitan de ningún gas para encenderse, los tubos fluorescentes están fabricados con vapor de mercurio y los compuestos de mercurio, son productos químicos altamente peligrosos para la salud humana y el medio ambiente.

Instrucciones de instalación de tubos led (un lateral):

Paso 1: Desconecta la corriente eléctrica.

Paso 2: Quita el tubo fluorescente convencional.

Paso 3: Desenrosca y quita el cebador, a continuación desconecta los cables del balastro.

Paso 4: Conectar la FASE (cable marrón, negro o gris) a un pin (1 de las 2 patas metálicas) en un extremo del portatubos y el NEUTRO (cable azul) al otro pin del mismo extremo del portatubos.

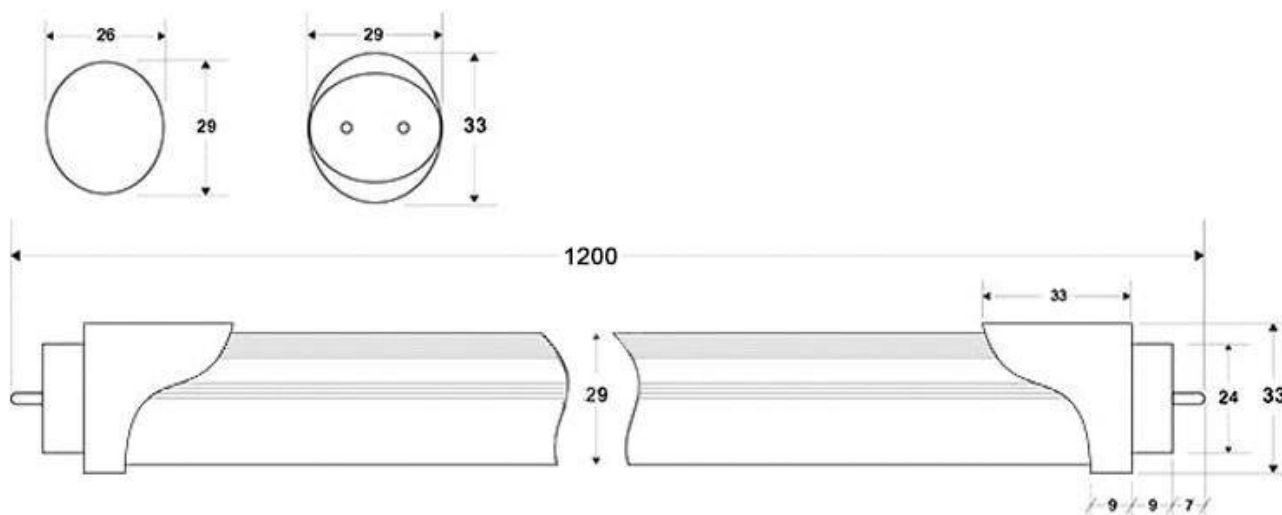
Paso 5: Coloca el nuevo tubo led y conecta la corriente eléctrica.

¿En qué lugares es conveniente instalar tubos LED?

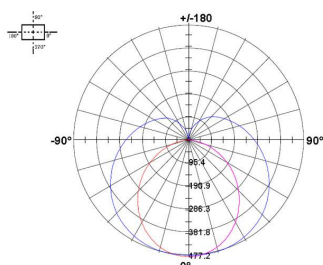
Los **Tubos de Led** se instalan normalmente en aquellos lugares con muchas horas de encendido: Iluminación aparcamientos, Iluminación de hoteles, iluminación de Universidades y Colegios, iluminación oficinas, iluminación centros comerciales.

[*Ver Guía de instalación de tubos LED](#)

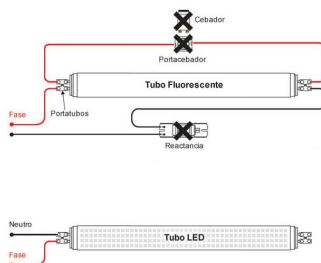
ESQUEMA DE INSTALACIÓN



Distribución lumínica



Instalación



Ficha técnica

Tubo LED T8 Chipled OSRAM, 18W, 120cm, 2430lm, Conexión un Lateral

LEDBOX[®]

GALERIA



LINKS

- [Tubo LED T8 Chipled OSRAM, 18W, 120cm, 2430lm, Conexión un Lateral](#)
- [Tubos led](#)
- [Serie Iluminar Garajes](#)
- [Serie Oficinas](#)
- [Serie Especial Colegios](#)
- [Serie Iluminar Cocinas](#)

AVISO

Datos sujetos a cambios sin aviso. Excepto errores y omisiones. Asegúrese de utilizar el archivo más reciente posible.