

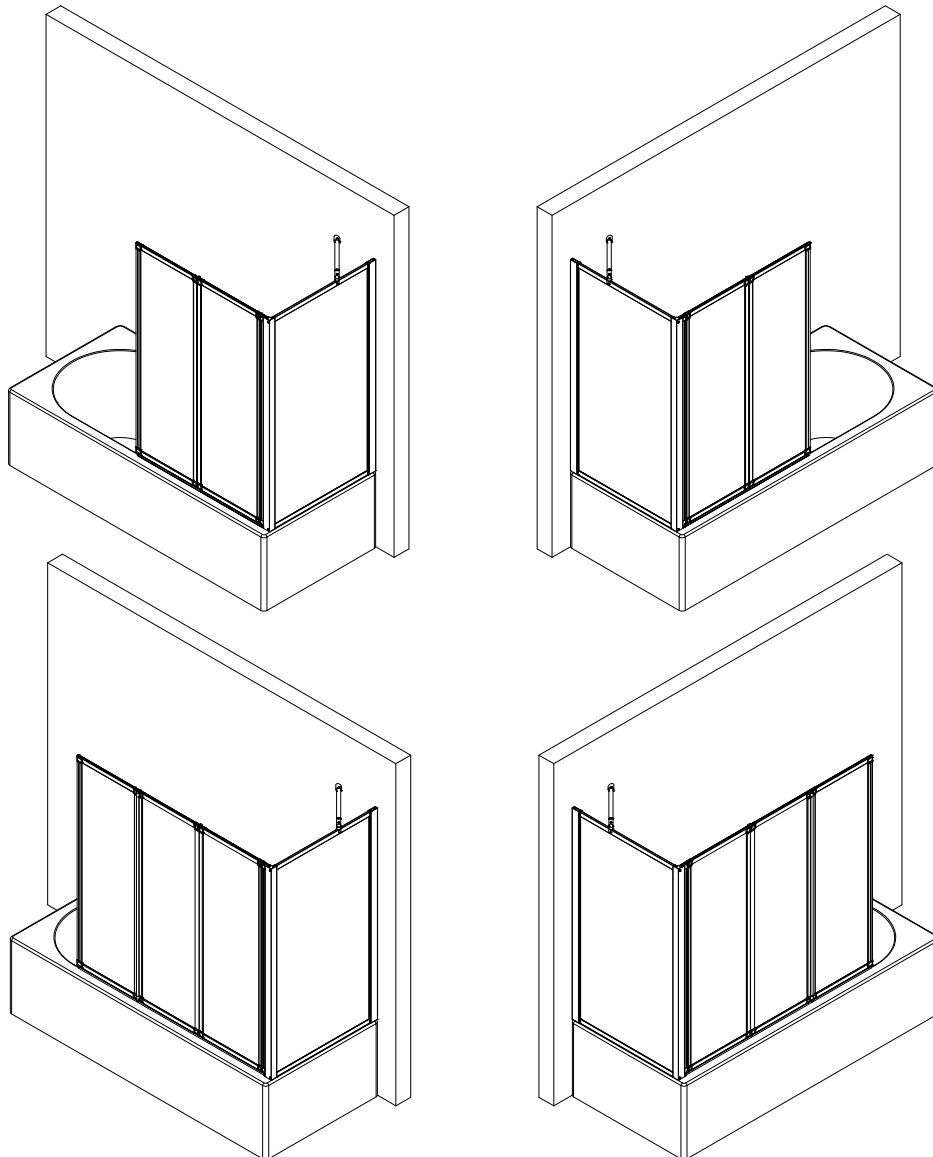
- Montageanleitung
- Assembly instructions
- Notice de montage
- Montagehandleiding
- Návod na montáž
- Instrucțiune de montaj
- Navodila za namestitev
- Installationstruktioener



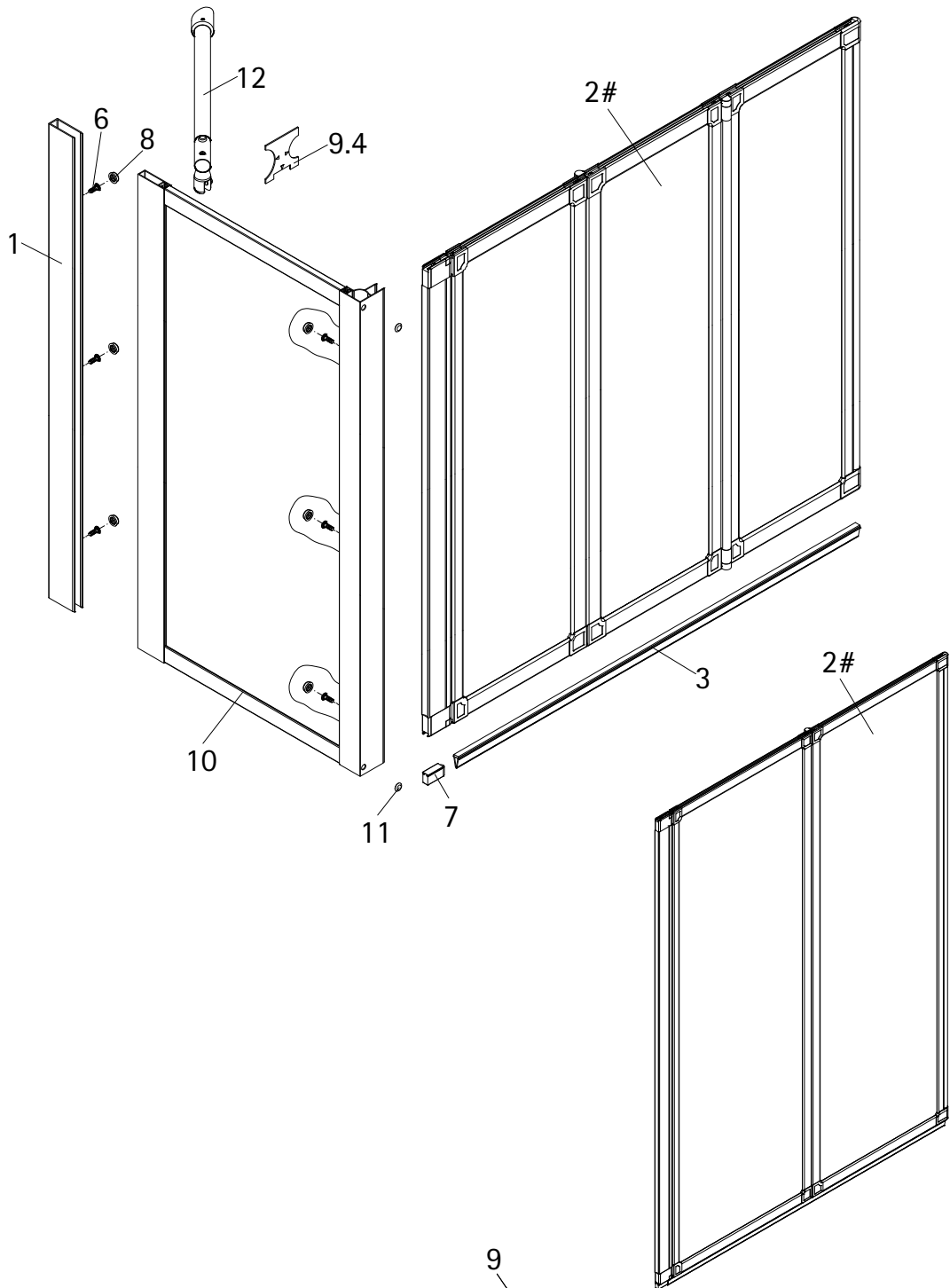
Klebetchnik / bonding technique / fixation à coller / verlijm techniek
Seite / Page / page / Pagina 2 - 11



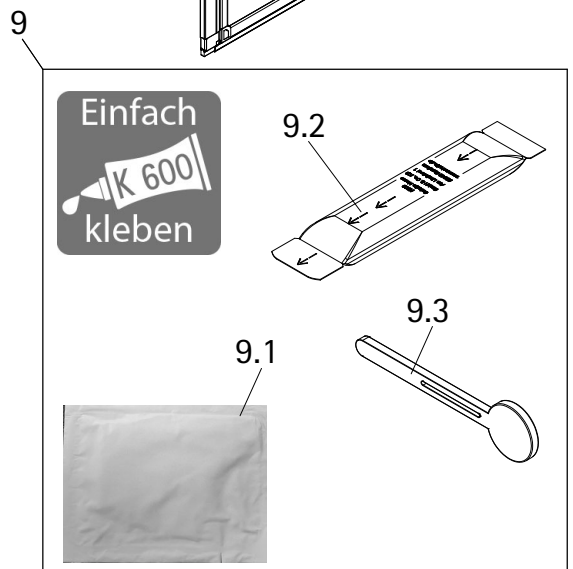
Schraubtechnik / Profile drilling method / fixation à percer / Schroef techniek
Seite / Page / page / Pagina 12 - 19

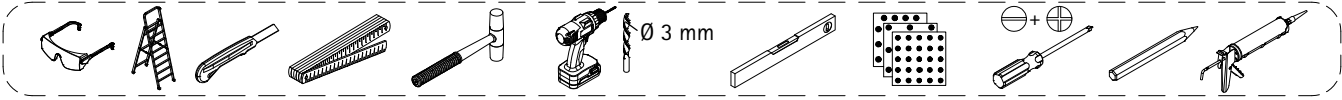
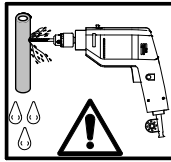
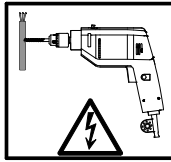
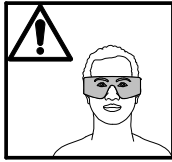
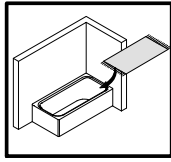
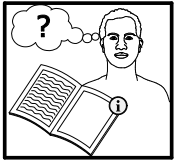


2030-0

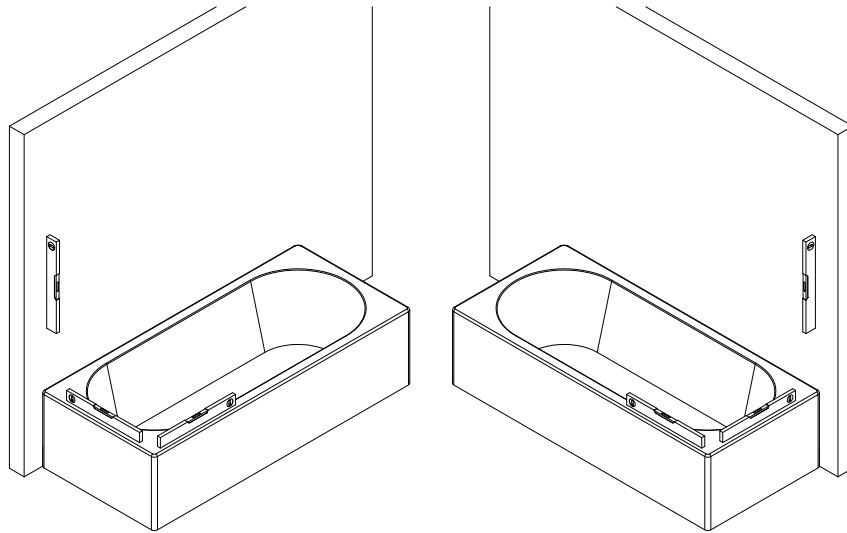


Pos.	Bezeichnung	Ersatzteil-Nr.	Preis
1	1x Wandanschlussprofil	E60230	79,95 €
2#	1x Wannenaufsatz 2 teilig		
2#	1x Wannenaufsatz 3 teilig		
3	1x Dichtprofil horizontal	E60076	18,95 €
6*	6x Kappenschraube 3,5 x 9,5 mm		
7*	1x Endkappe für Dichtprofil		
8*	6x Abdeckkappe für Kappenschraube		
9	1x Klebeset komplett		
9.1	2x Reinigungstuch		
9.2	3x Kleber		
9.3	1x Aufrollhilfe		
9.4	1x Montagehilfe		
10	1x Seitenwand		
11	2x Lochabdeckscheiben		
12	1x Stabilisationsbügel, komplett	E60330	39,95 €
	# optional		
	* Schrauben und Abdeckkappenset	E60200	35,95 €





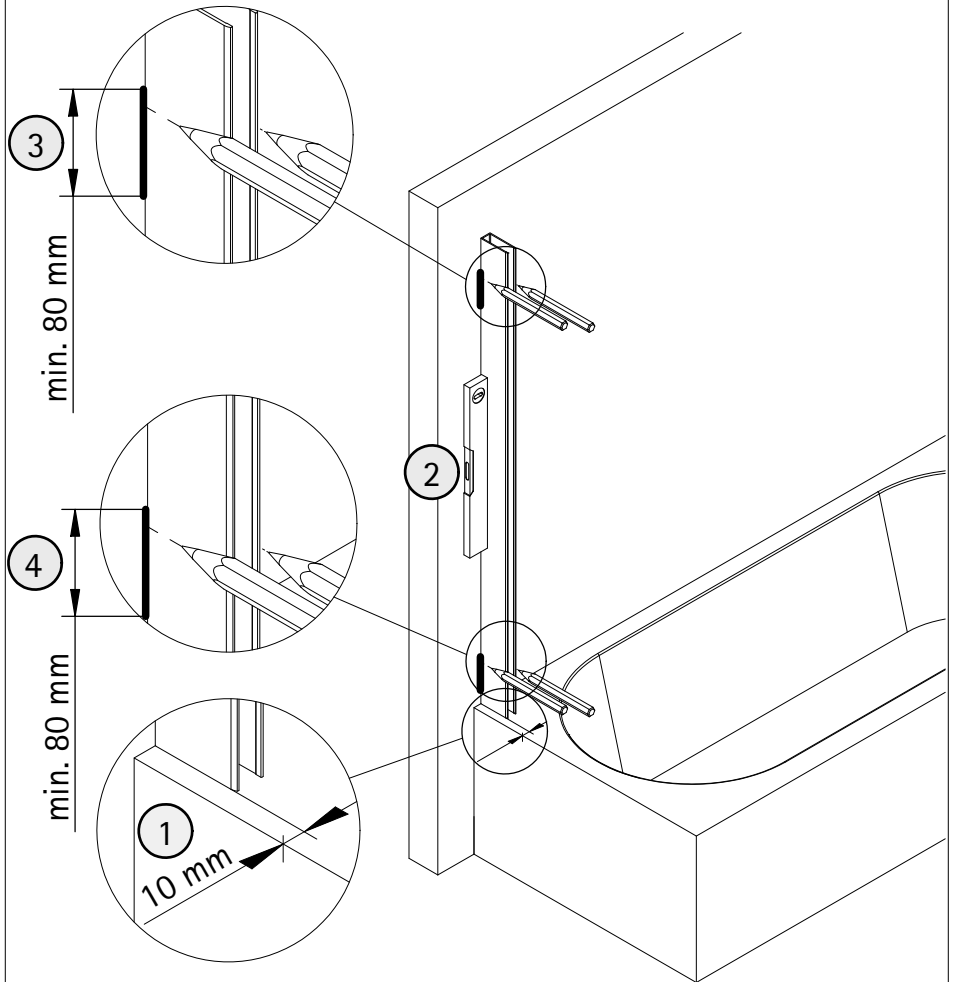
1 Klebtechnik / bonding technique / fixation à coller / verlijm techniek



2

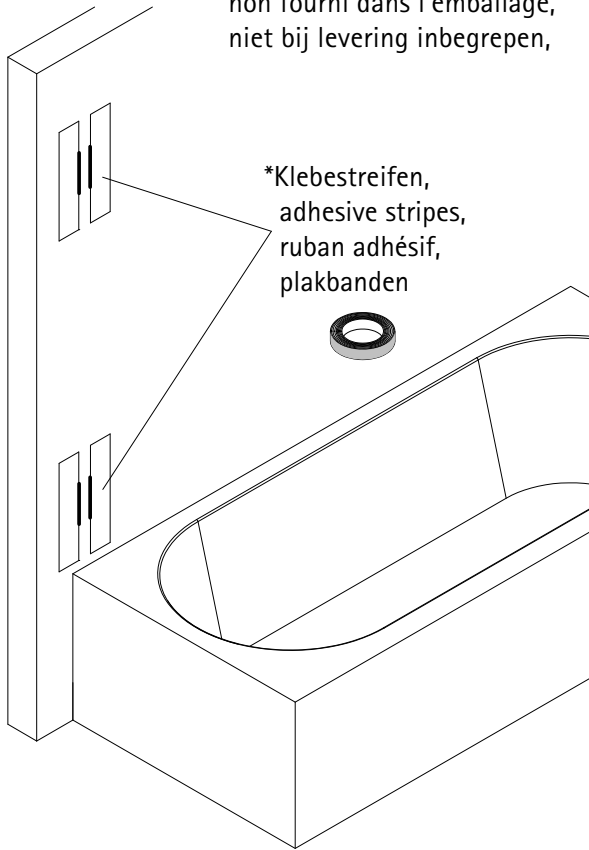


- Beipackzettel unbedingt beachten.
- Note: Read enclosed instruction leaflet carefully
- Veuillez impérativement faire attention à la notice explicative.
- Let op: les de bijsluiter



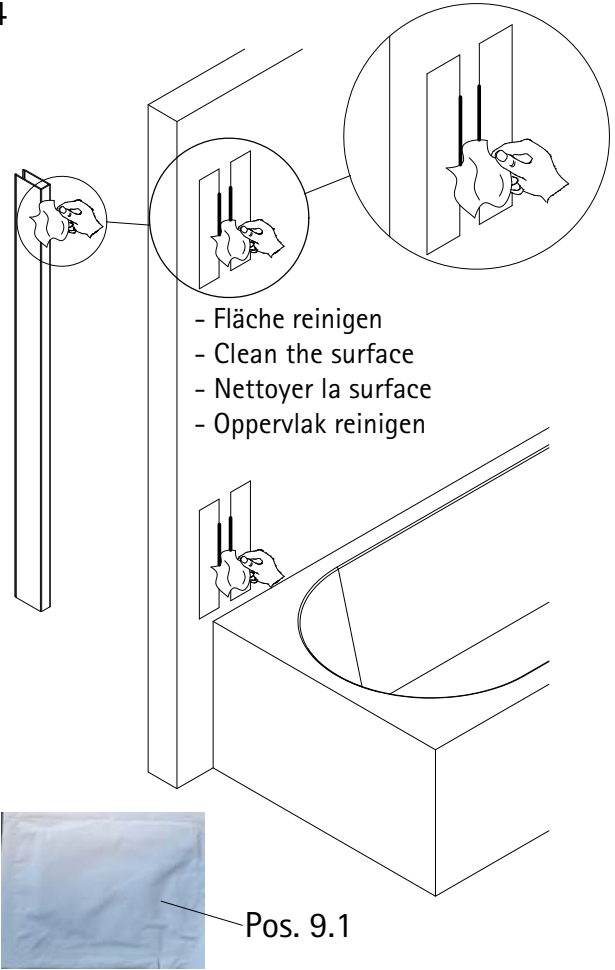
3

* Nicht im Lieferumfang enthalten,
not included in delivery,
non fourni dans l'emballage,
niet bij levering inbegrepen,



*Klebestreifen,
adhesive stripes,
ruban adhésif,
plakbanden

4



- Fläche reinigen
- Clean the surface
- Nettoyer la surface
- Oppervlak reinigen

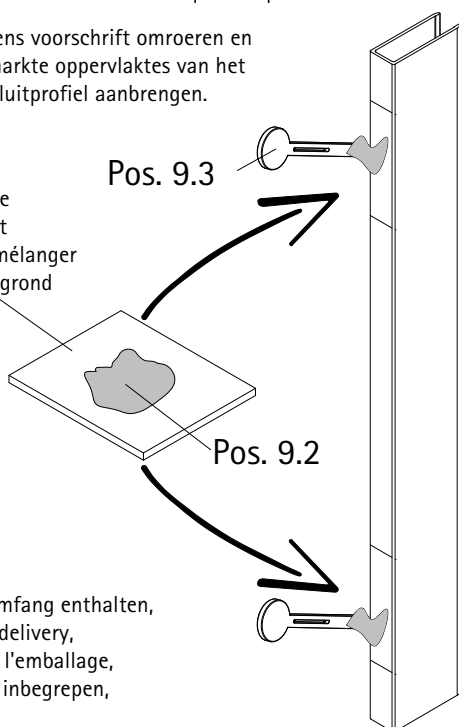
Pos. 9.1

5

- Kleber nach Anleitung anrühren und auf die gekennzeichneten Flächen des Wandanschlußprofils auftragen.
- Mix glue according to the instructions and apply the mixture on the marked areas.
- Appliquez la colle mélangée selon les instructions sur la surface marquée du profilé.
- Lijm volgens voorschrift omroeren en op de gemarke oppervlaktes van het wandaansluitprofiel aanbrengen.

*Anrührunterlage
stirring support
support pour mélanger
aanroer-ondergrond

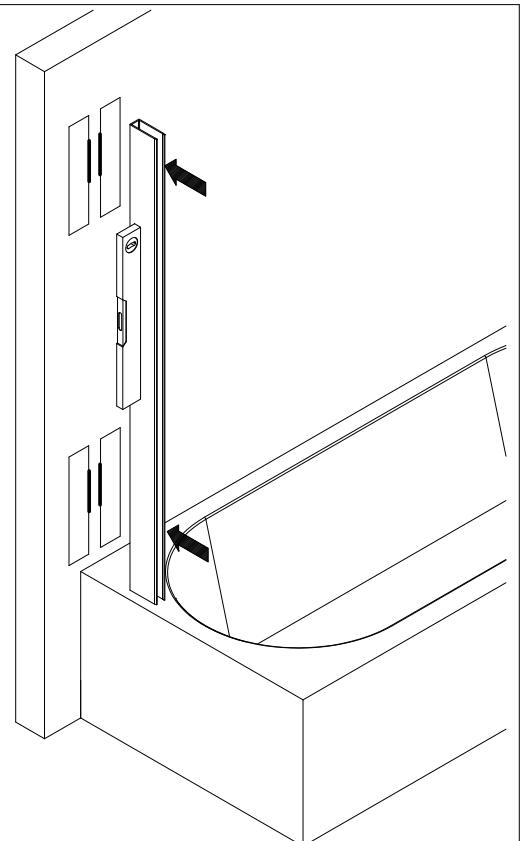
Pos. 9.3



Pos. 9.2

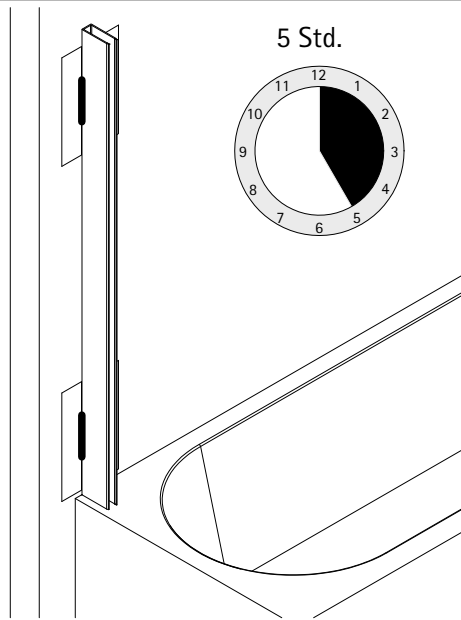
* Nicht im Lieferumfang enthalten,
not included in delivery,
non fourni dans l'emballage,
niet bij levering inbegrepen,

6



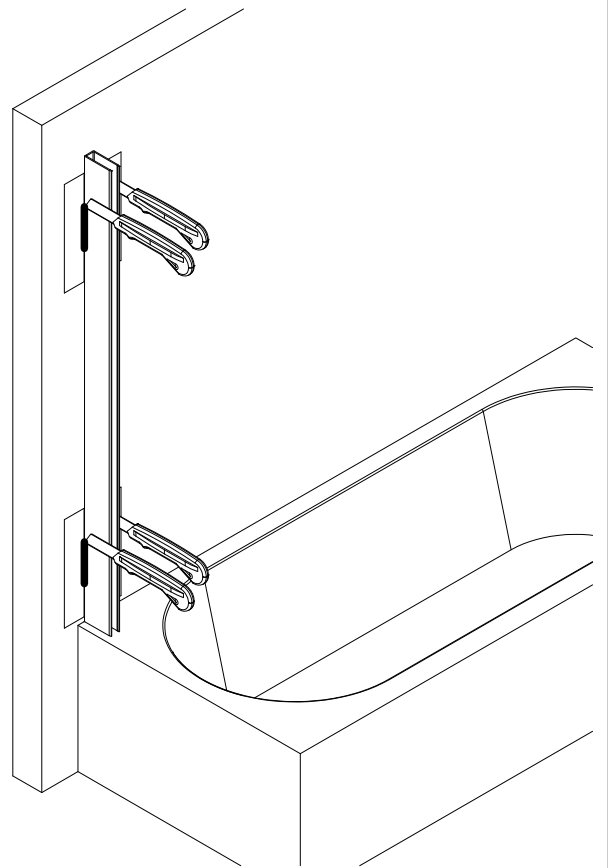
- Profil positionieren und andrücken.
- Position profile and press it onto the wall.
- Positionnez le profilé et appuyez le fortement contre le mur.
- Profiel plaatsen en aandrukken.

7



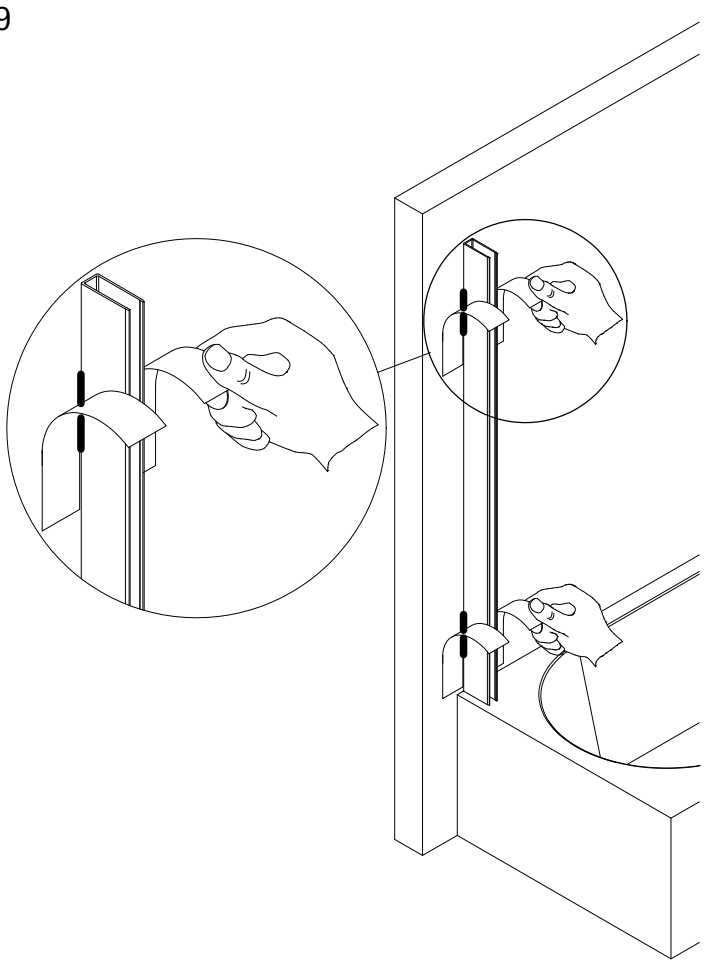
- Nach ca. 5 Stunden kann die Montage der Badewannenfaltwand begonnen werden.
- After approx. 5 hours the bath screen can be installed.
- Après env. 5 heures le montage du pare-baignoire peut démarrer.
- Na 5 uur kan met de montage van de badwand worden gestart.

8

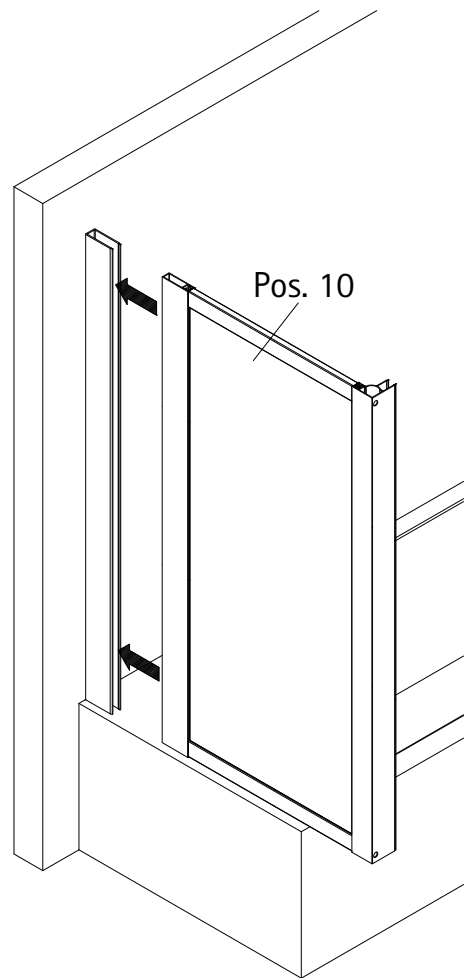


- Überstehenden Kleber entfernen.
- Remove overlying glue.
- Enlevez le surplus de la colle.
- Restlijm verwijderen.

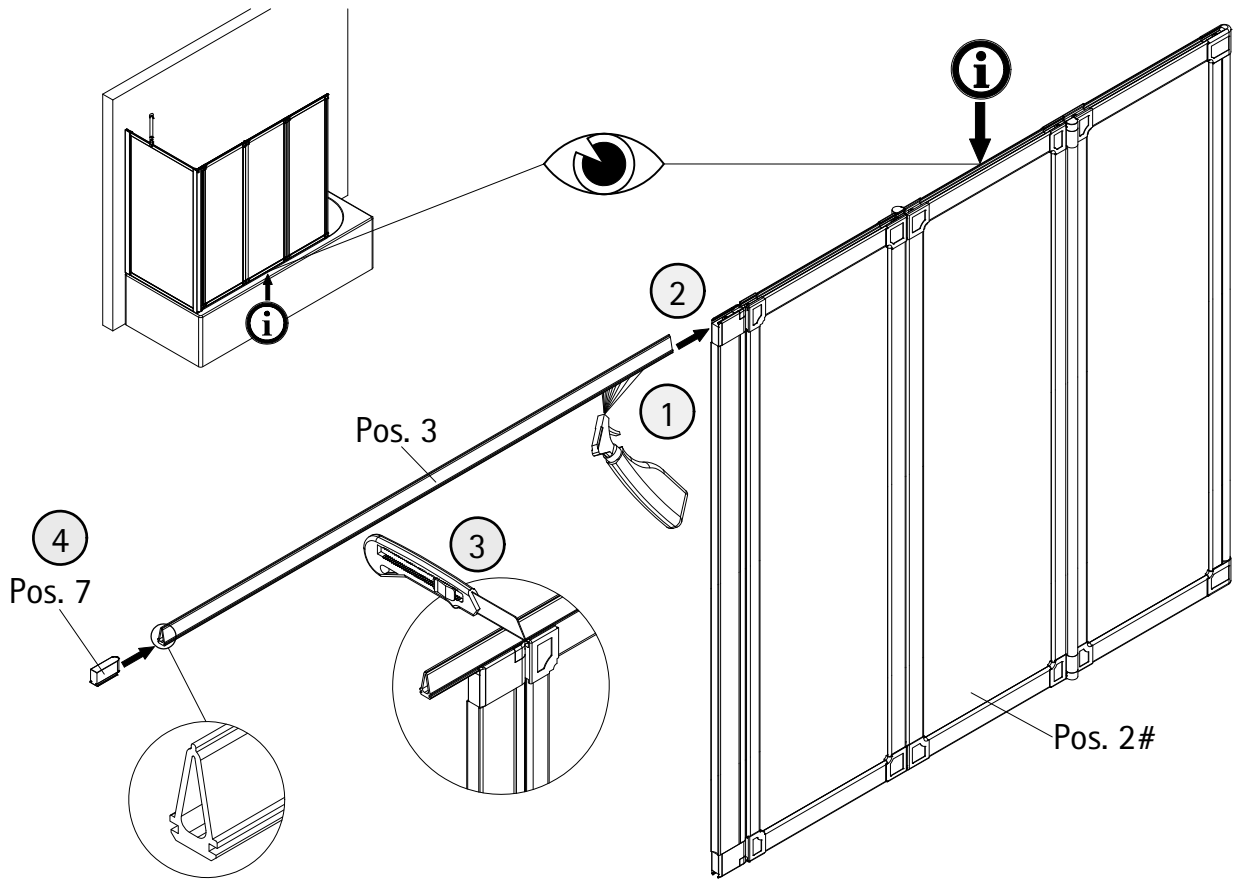
9



1

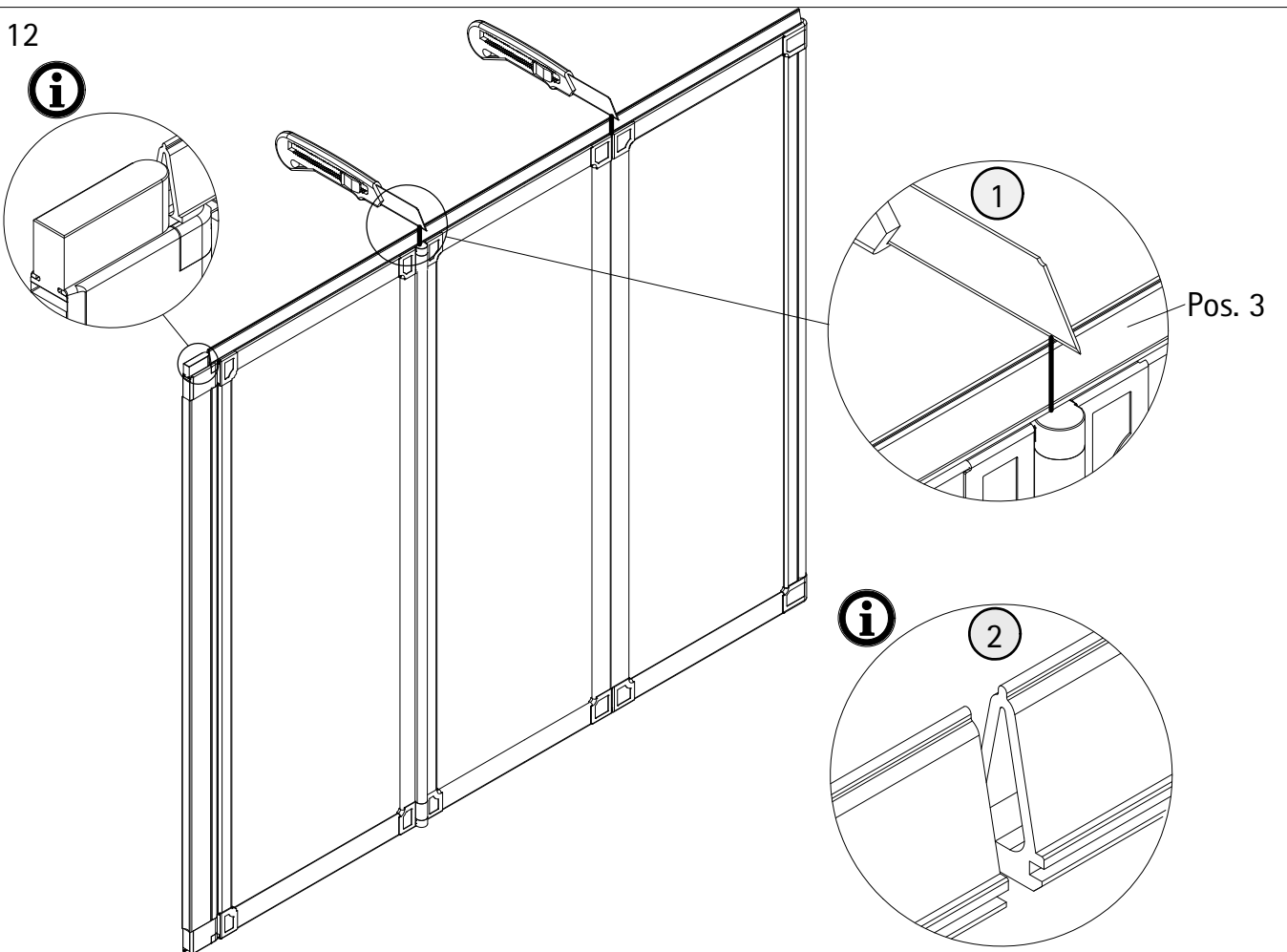


11

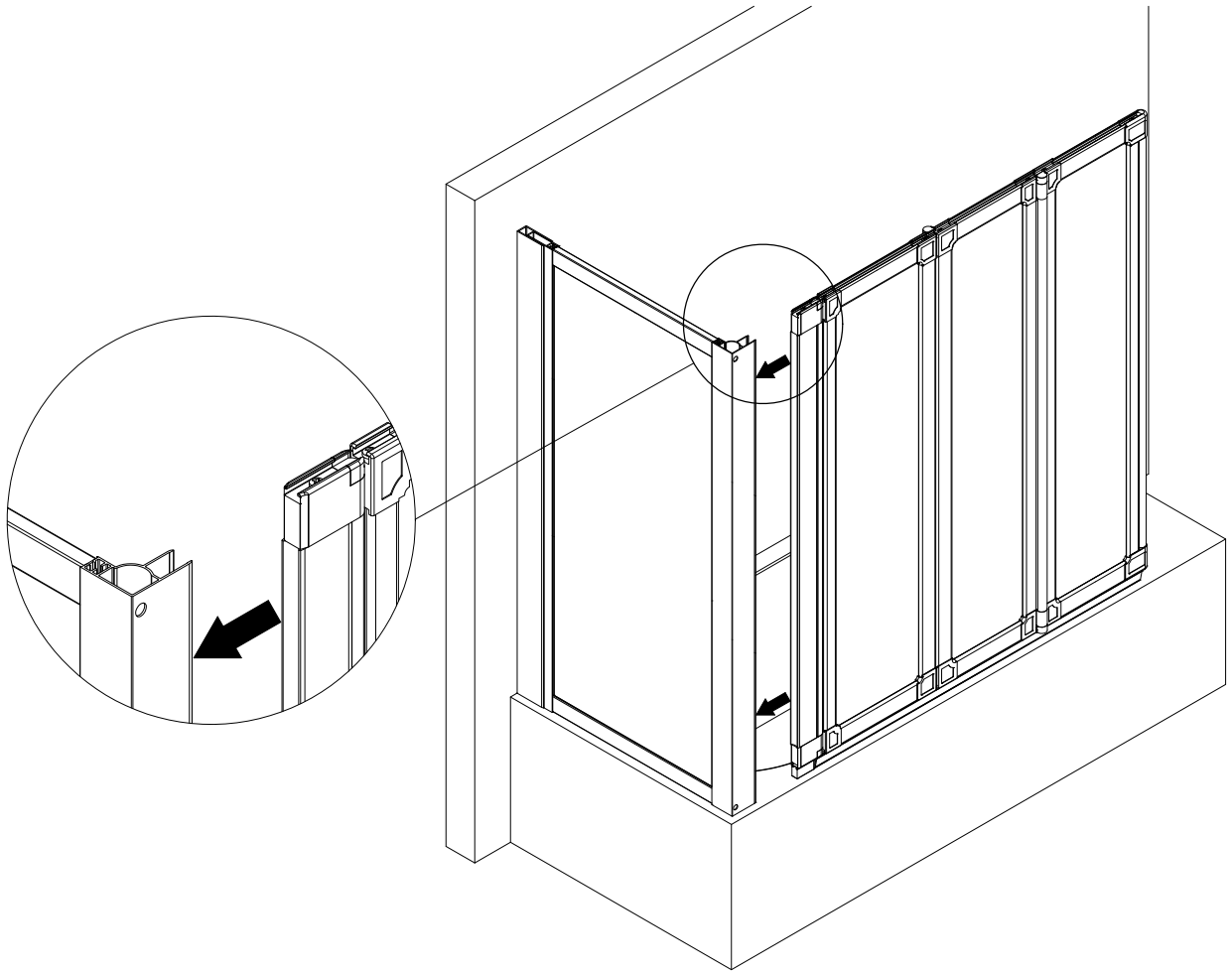


optional, en option, optioneel

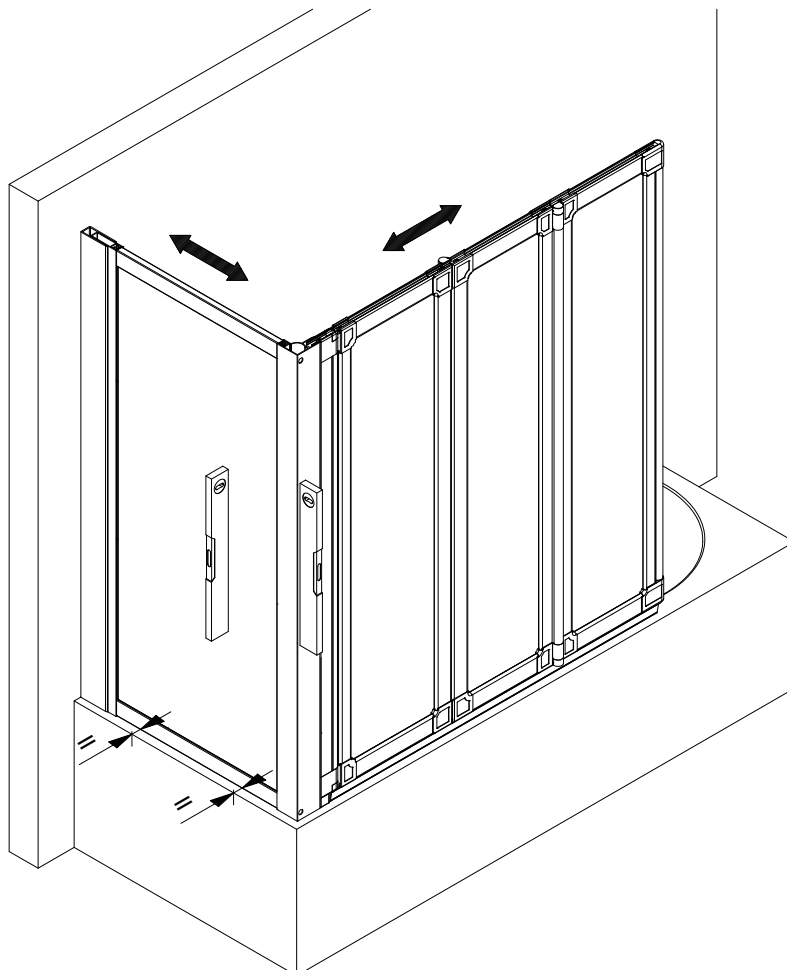
12



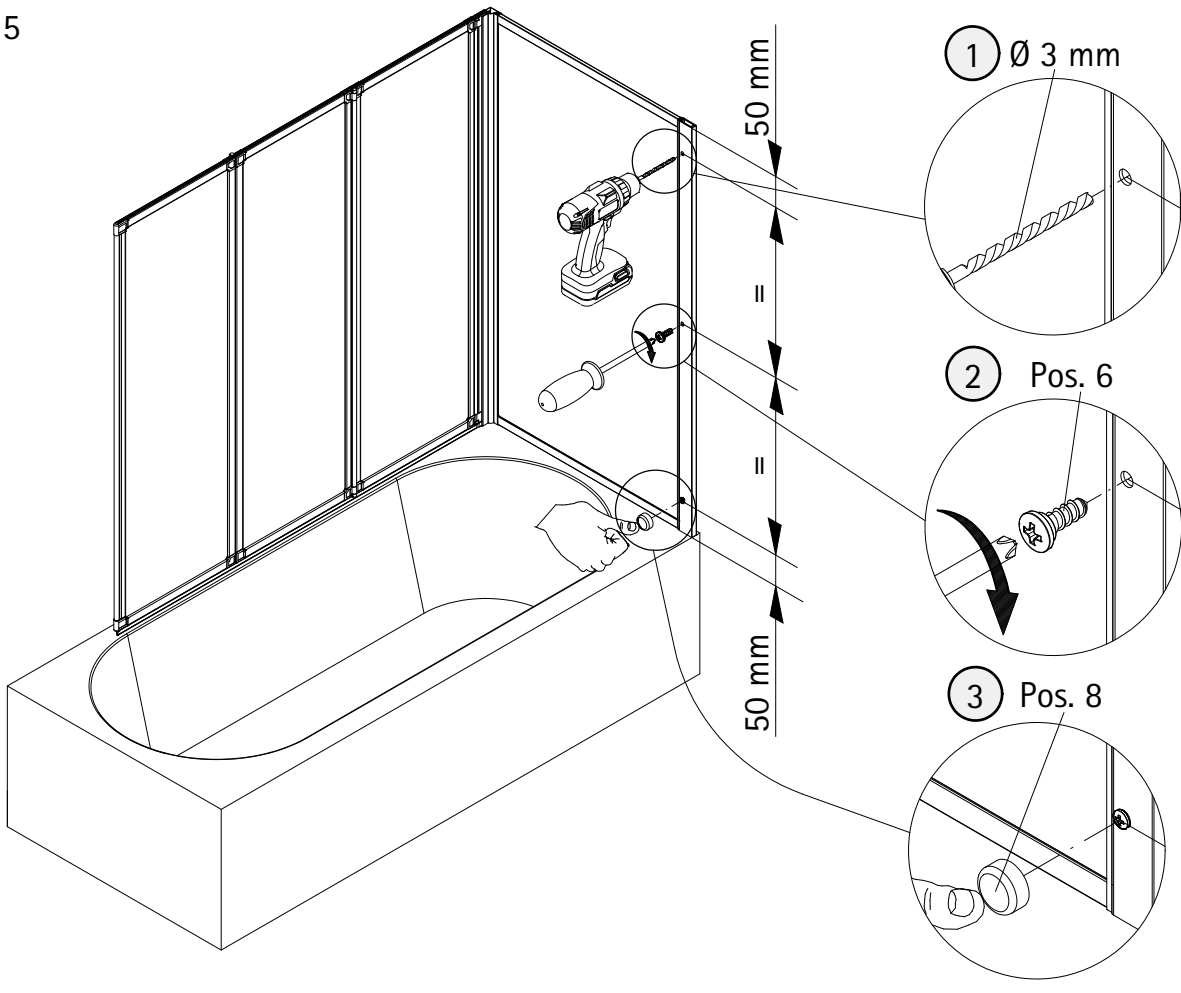
13



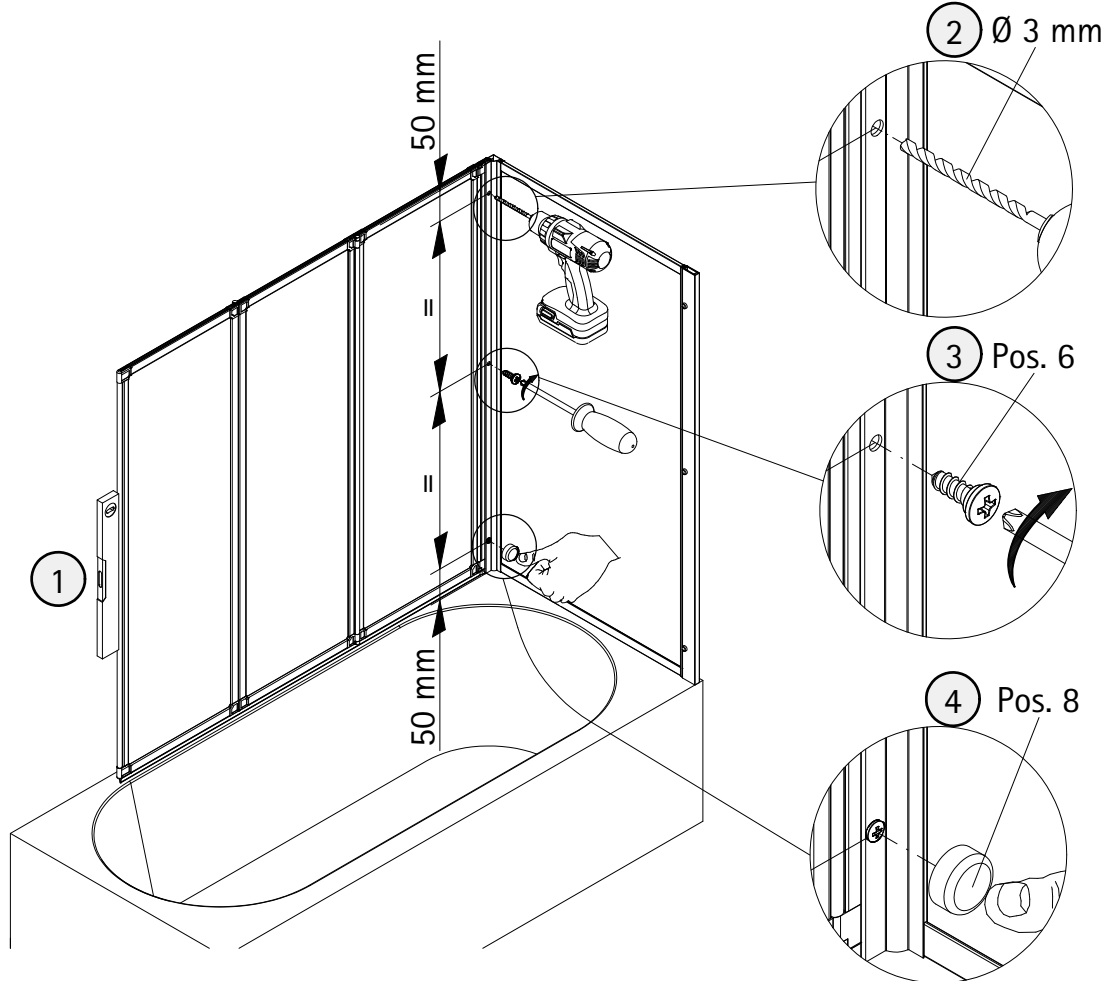
14



15



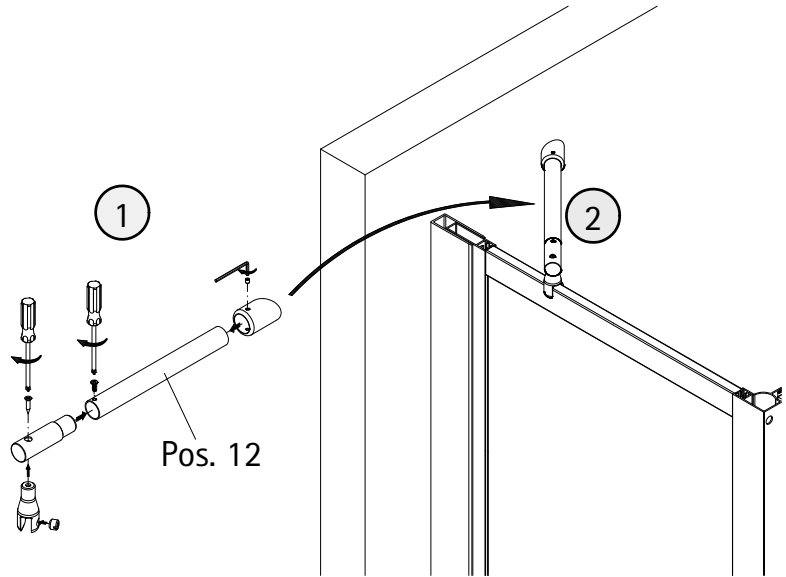
16



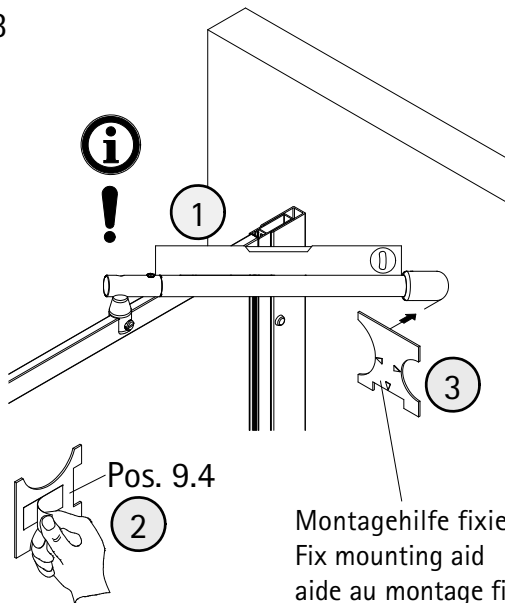
17



- Beipackzettel unbedingt beachten.
- Note: Read enclosed instruction leaflet carefully
- Veuillez impérativement faire attention à la notice explicative.
- Let op: les de bijsluiter

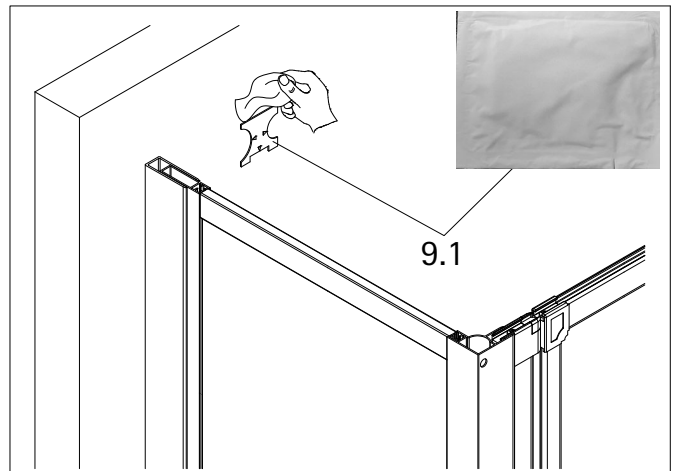


18



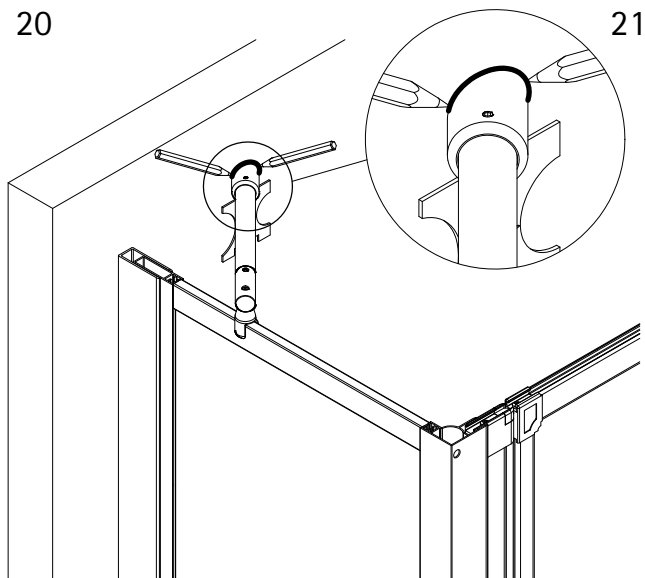
Montagehilfe fixieren
Fix mounting aid
aide au montage fixer
Bevestig montagehulp

19

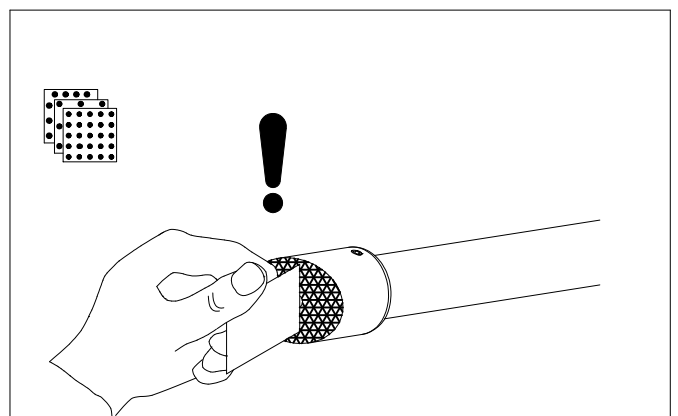


- Oberfläche reinigen
- Clean the surface
- Nettoyer la surface
- Oppervlak reinigen

20



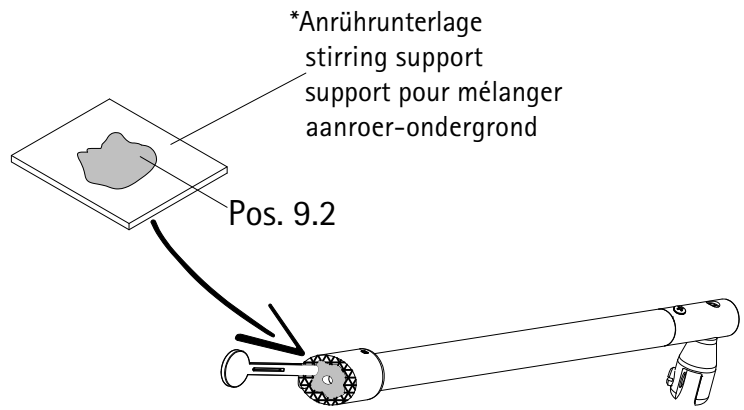
21



- Klebefläche anrauen
- Roughen the adhesive surface
- Rendre la surface adhésive rugueuse
- Ruw de lijmlaag opruwen

22

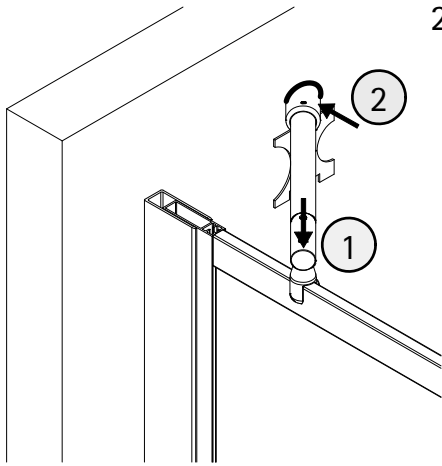
- Kleber nach Anleitung anrühren und auf die gekennzeichnete Fläche des Stabilisationsbügels auftragen.
- Mix glue according to the instructions and apply the mixture on the marked areas.
- Appliquez la colle mélangée selon les instructions sur la surface de la barre de stabilisation.
- Lijm volgens voorschrift omroeren en op de gemerkte oppervlaktes van het stabilisatie stang aanbrengen.



* Nicht im Lieferumfang enthalten,
not included in delivery,
non fourni dans l'emballage,
niet bij levering inbegrepen,

23

5 Std.



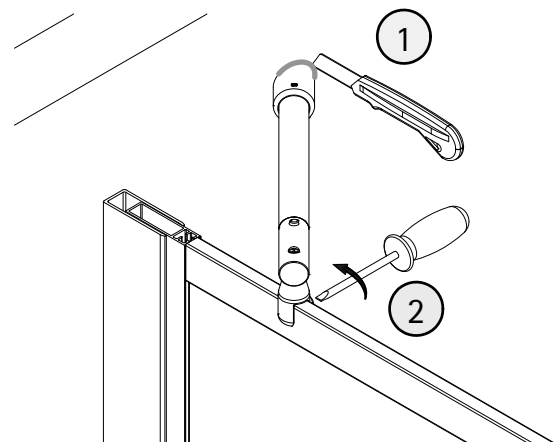
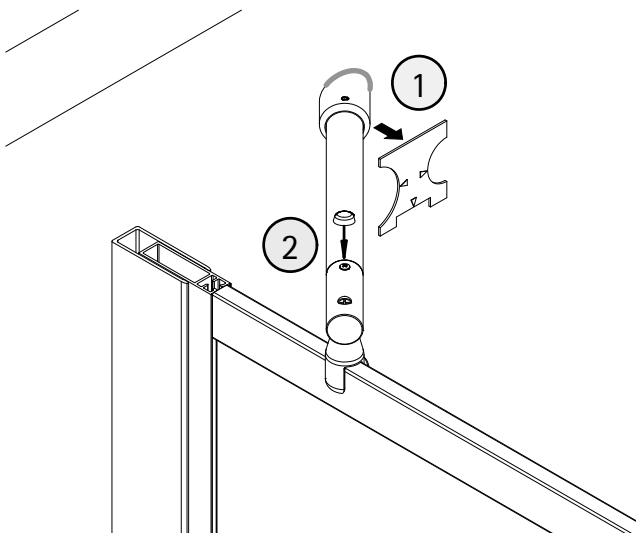
24

- positionieren und andrücken.
- Position press in onto the wall.
- Positionnez et appuyez le fortement contre le mur.
- plaatsen en aandrukken.

- Nach 5 Stunden kann die Montage fortgesetzt werden.
- After approx 5 the installation process can be continued.
- Après 5 heures le montage peut continuer.
- Na 5 uur kan met de montage worden vervolgd.

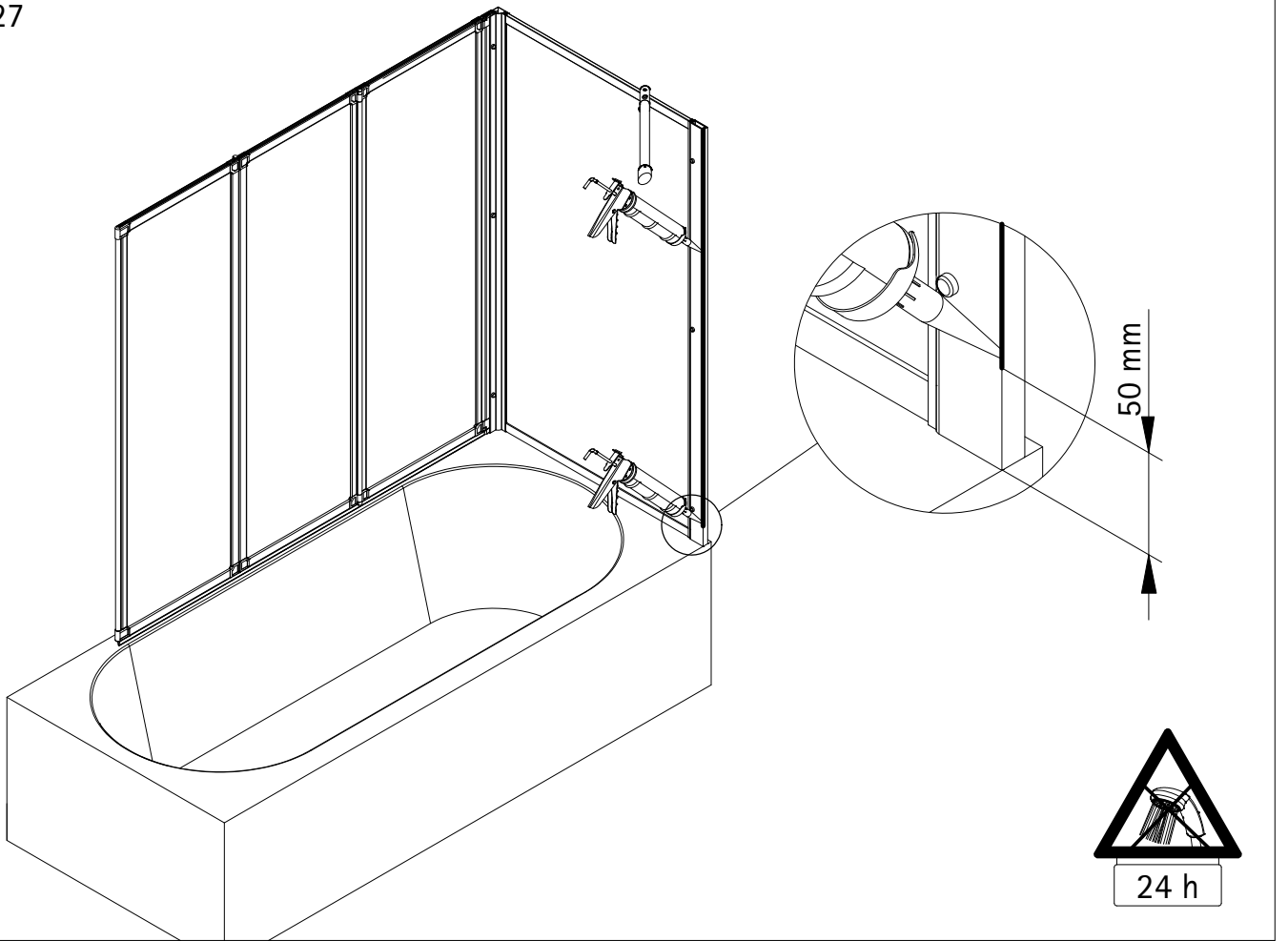
25

26

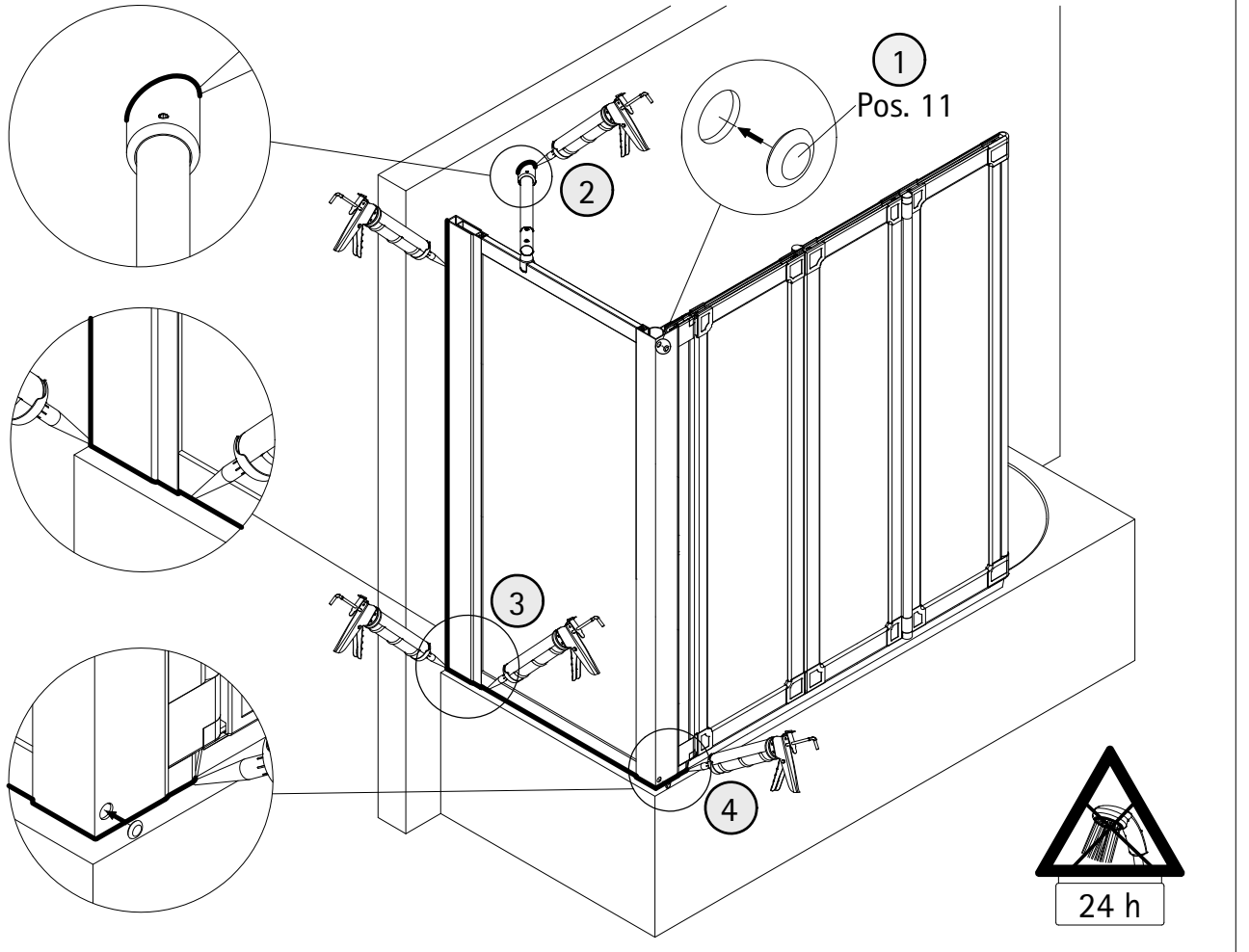


- Überstehenden Kleber entfernen.
- Remove overlying glue.
- Enlevez le surplus de la colle.
- Restlijm verwijderen.

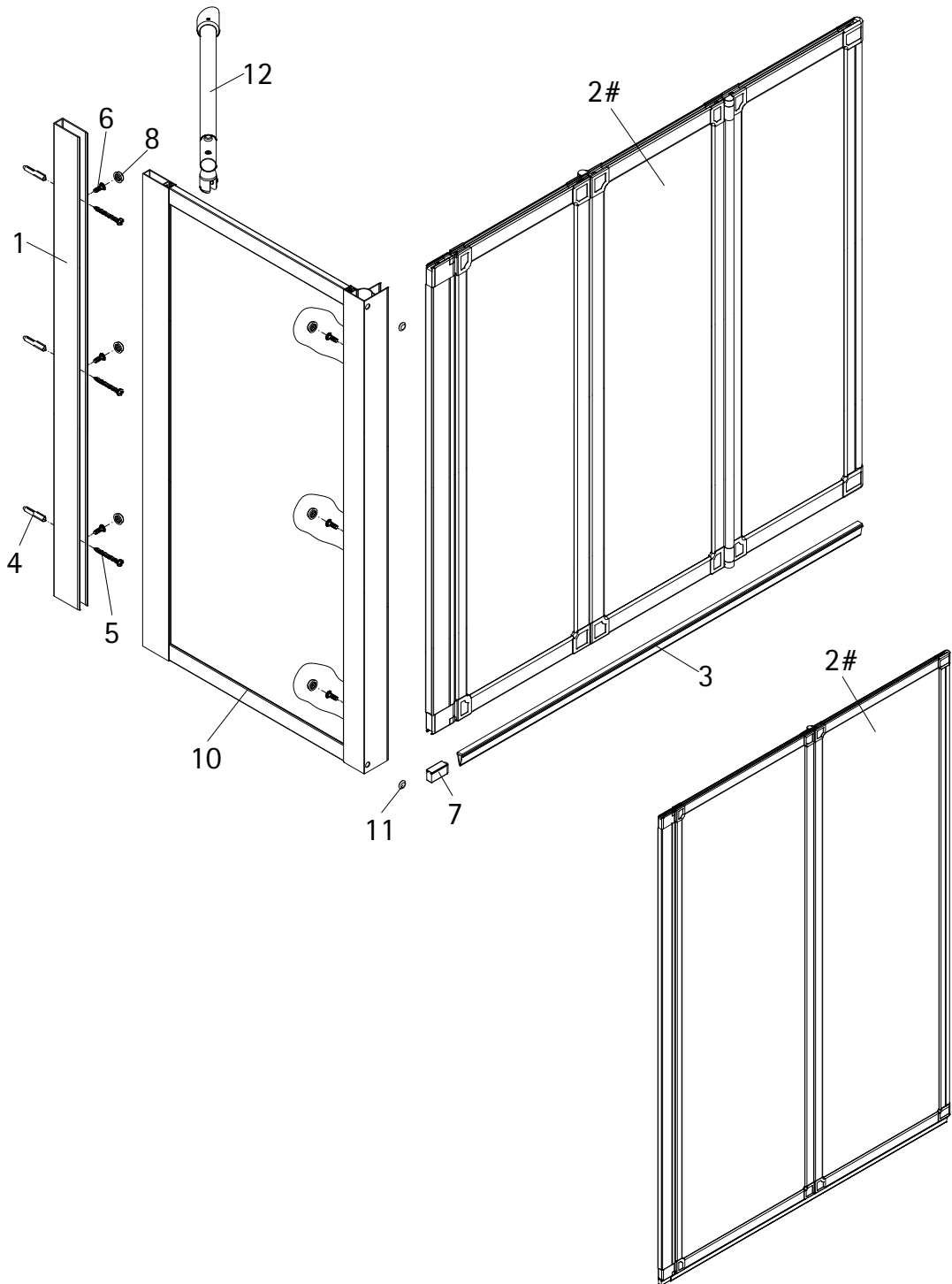
27



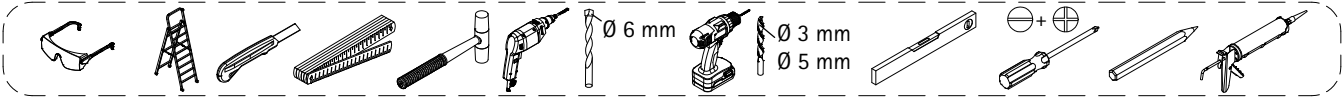
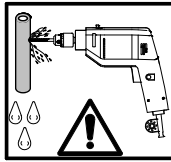
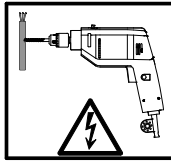
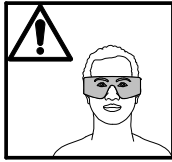
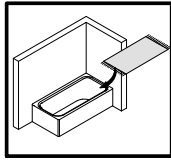
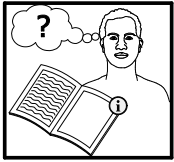
28



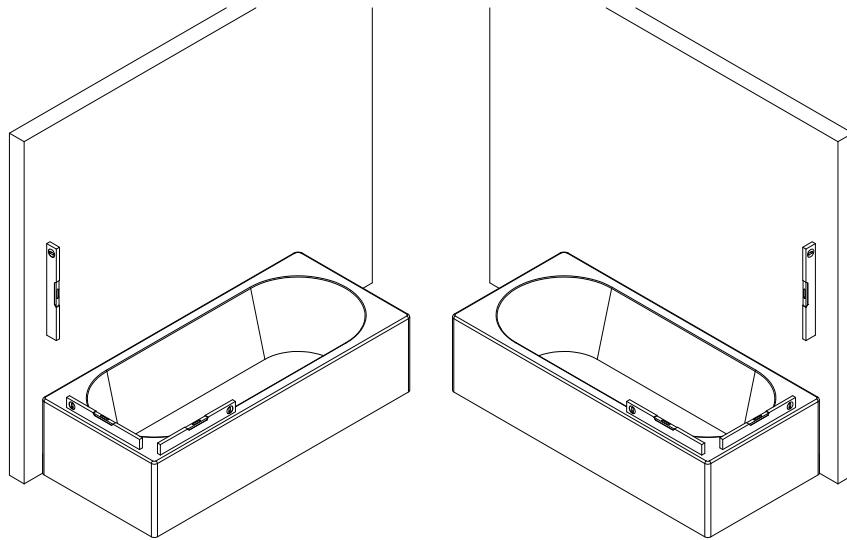
2030-0



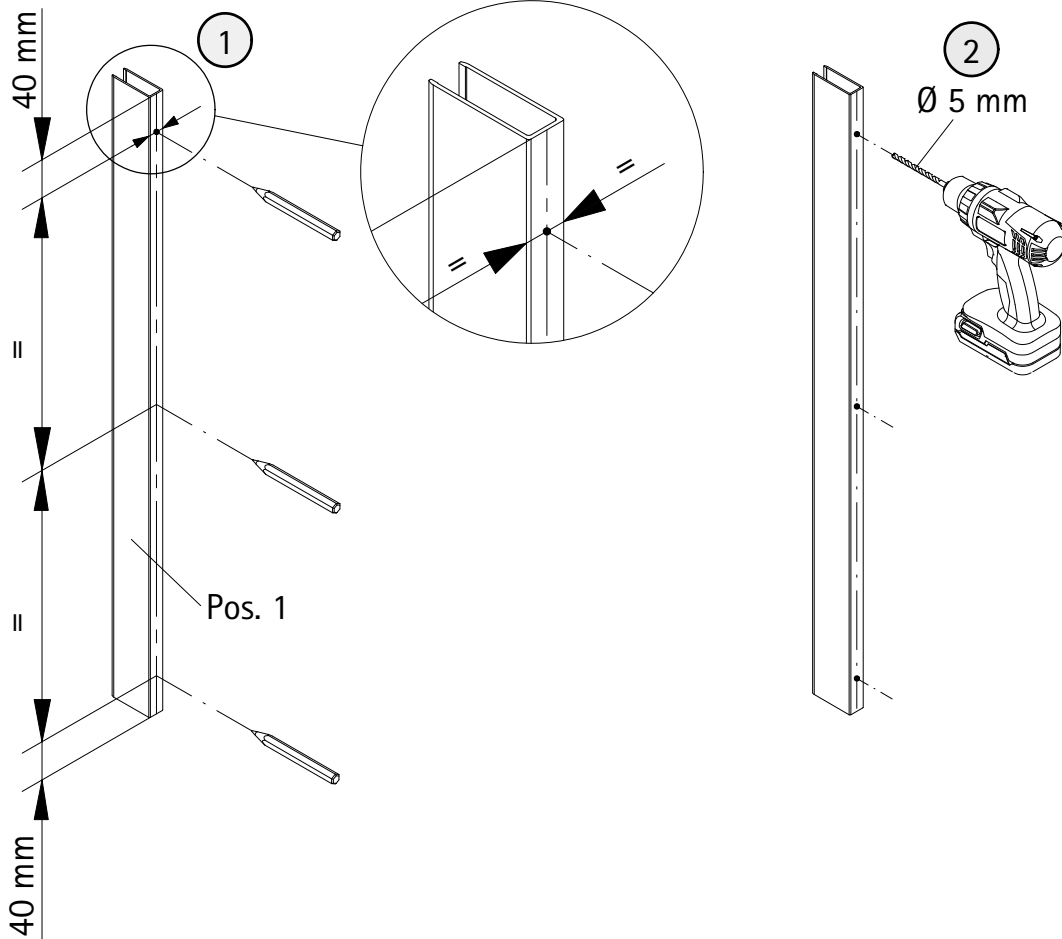
Pos.	Bezeichnung	Ersatzteil-Nr.	Preis
1	1x Wandanschlussprofil	E60230	79,95 €
2#	1x Wannenaufsatz 2 teilig		
2#	1x Wannenaufsatz 3 teilig		
3	1x Dichtprofil horizontal	E60076	18,95 €
4*	3x Dübel S6		
5*	3x Linsen-Blechschaube 4,2 x 45 mm		
6*	6x Kappenschraube 3,5 x 9,5 mm		
7*	1x Endkappe für Dichtprofil		
8*	6x Abdeckkappe für Kappenschraube		
10	1x Seitenwand		
11	2x Lochabdeckscheiben		
12	1x Stabilisationsbügel, komplett	E60331	39,95 €
	# optional		
	* Schrauben und Abdeckkappenset	E60200	35,95 €

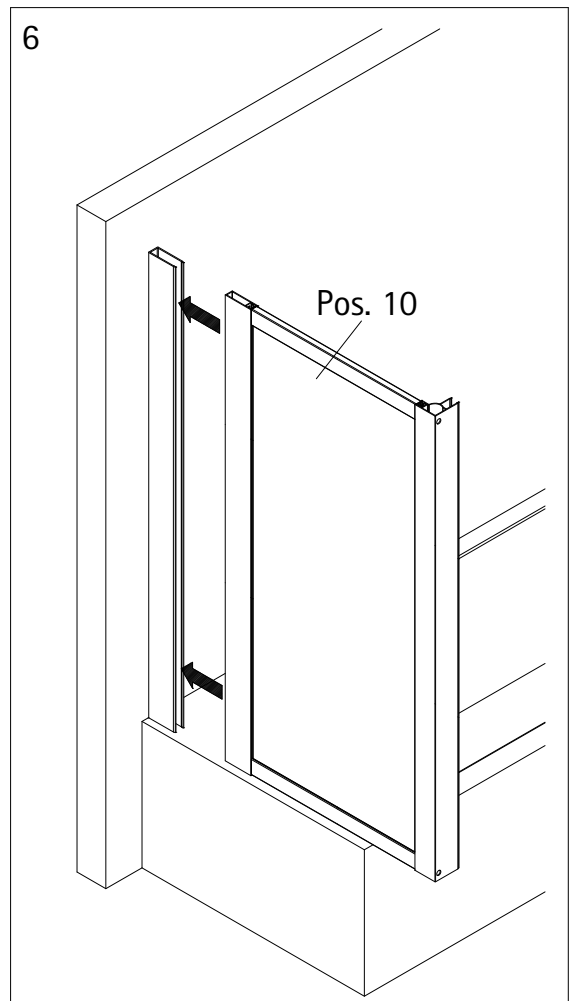
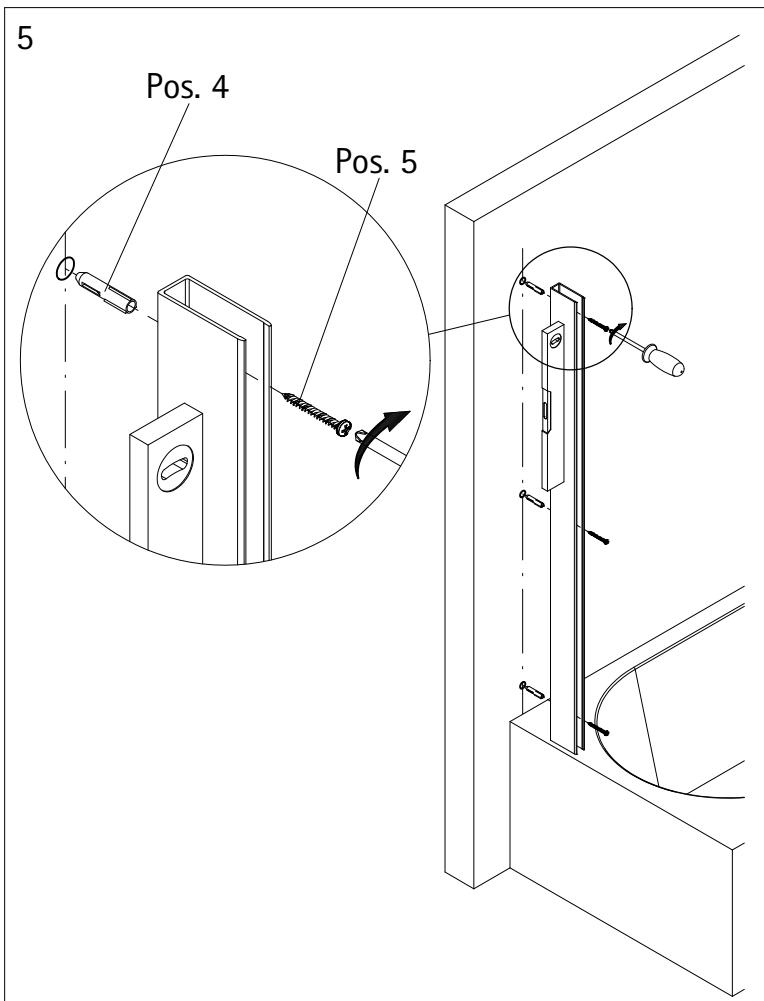
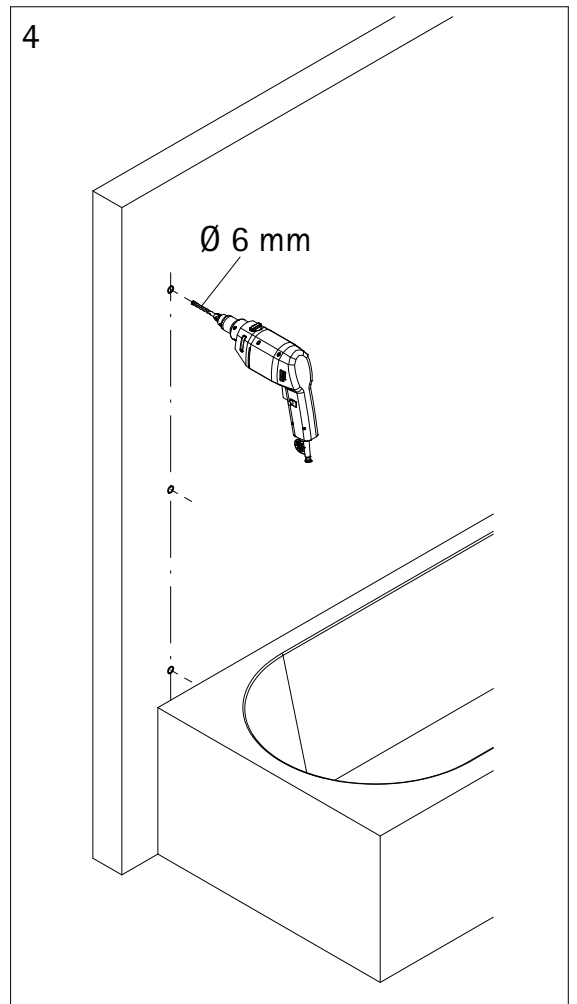
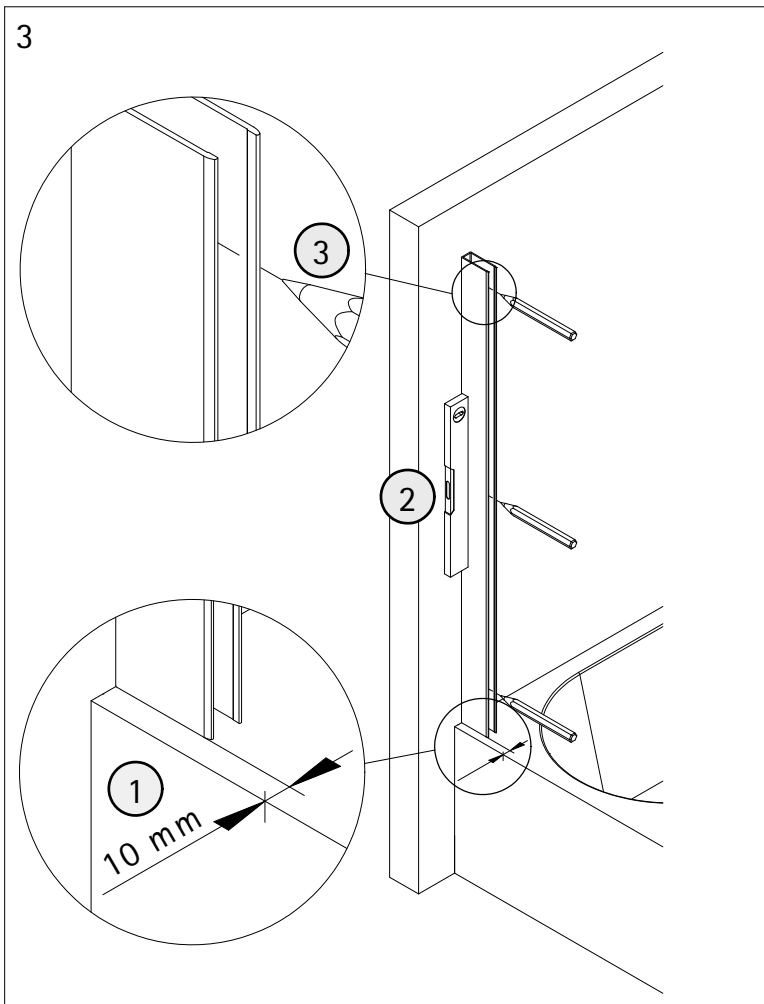


1 Schraubtechnik / Profile method / fixation à percer / Schroef techniek

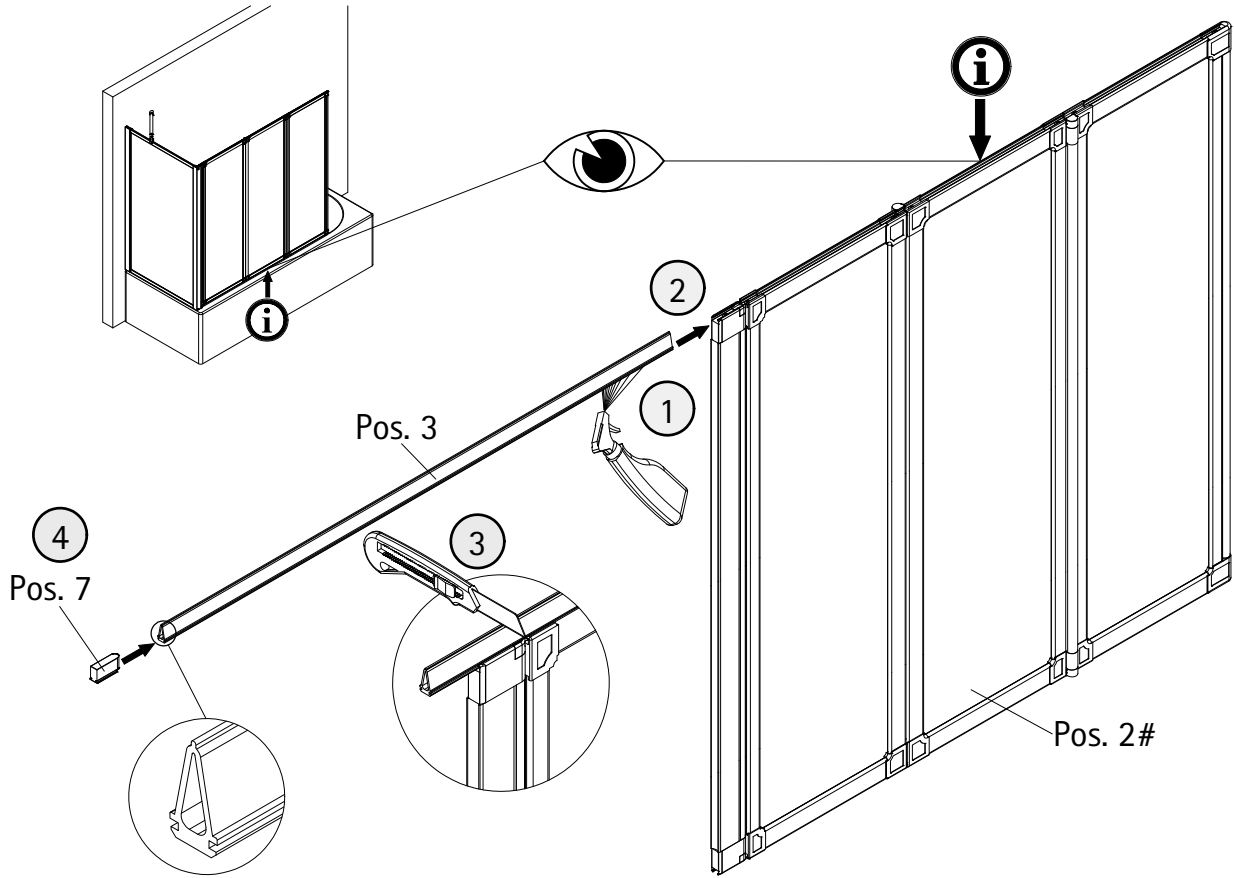


2



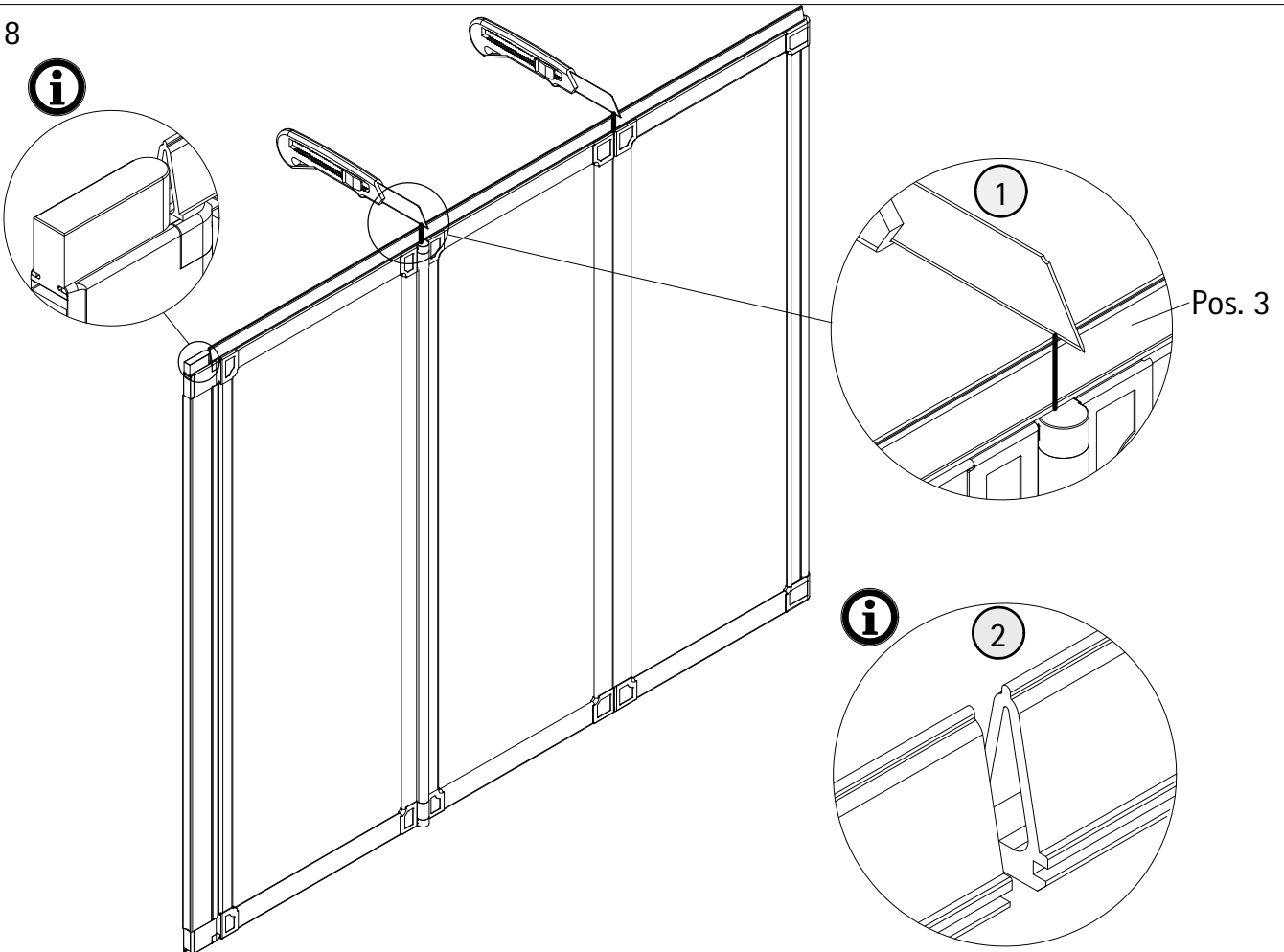


7

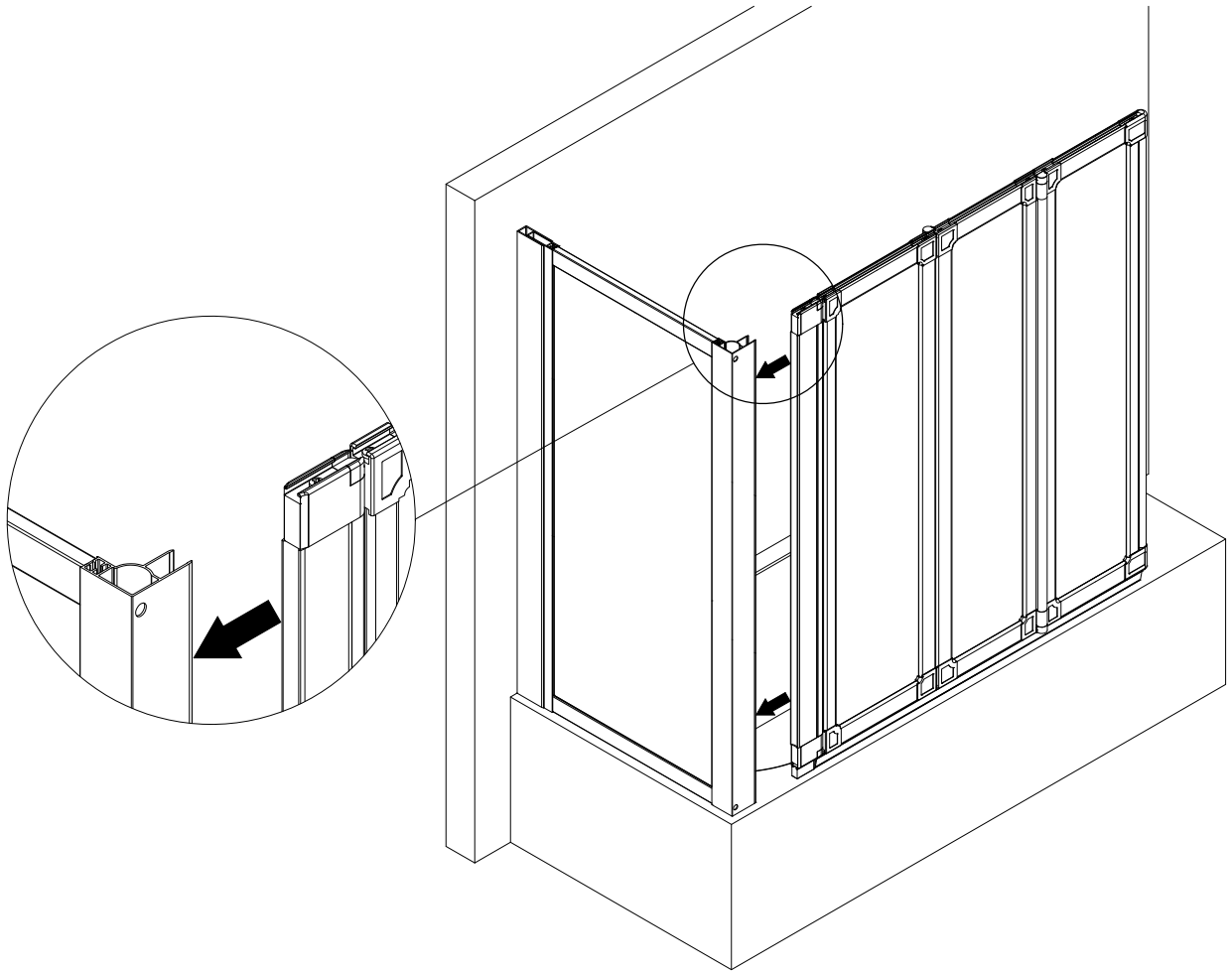


optional, en option, optioneel

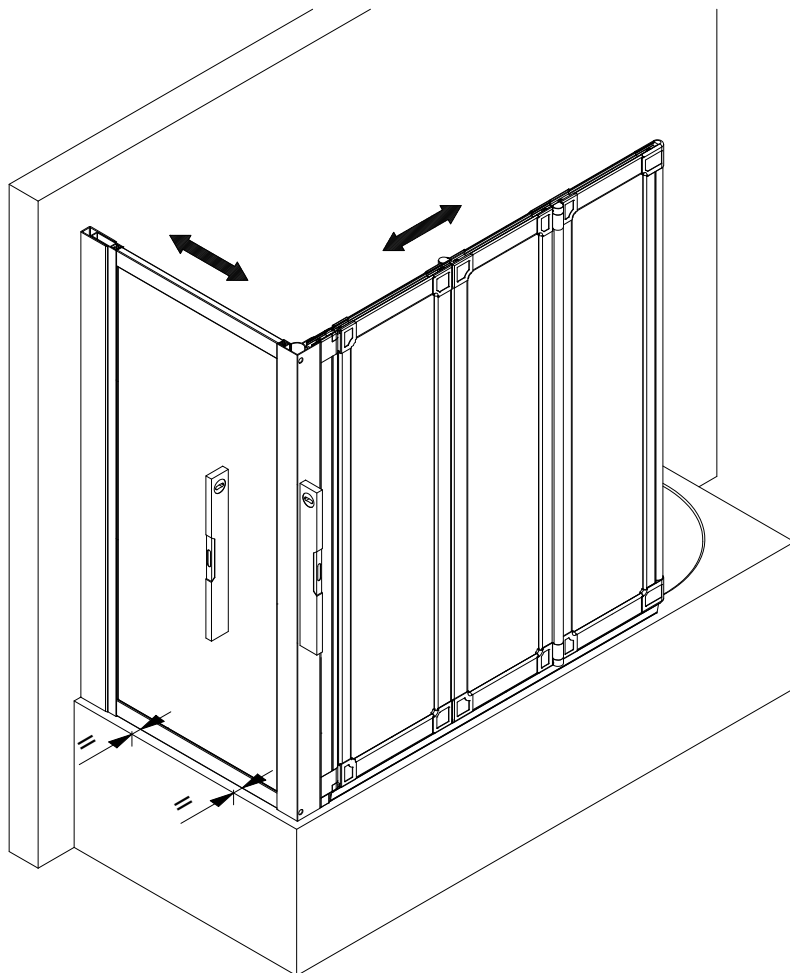
8



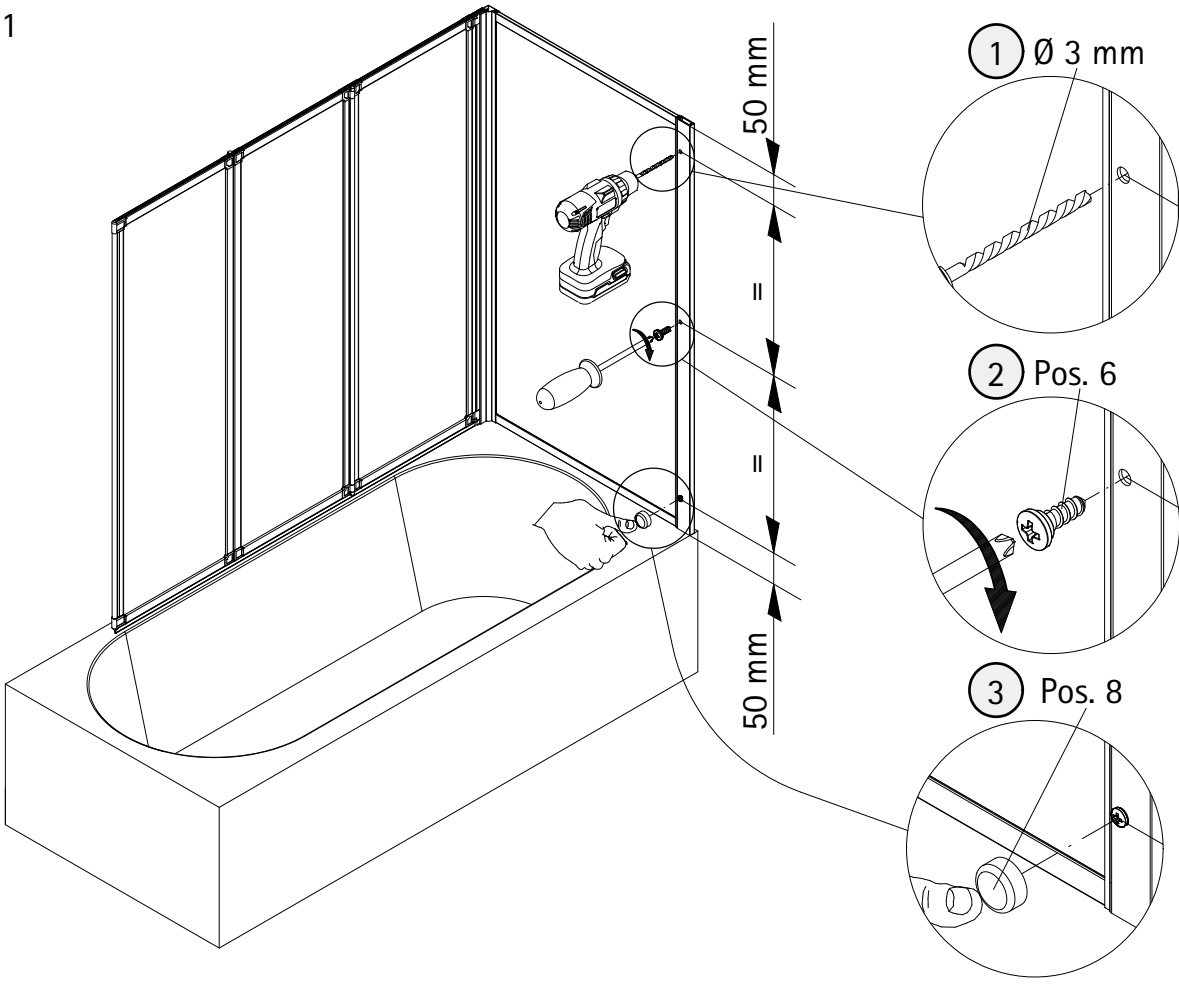
9



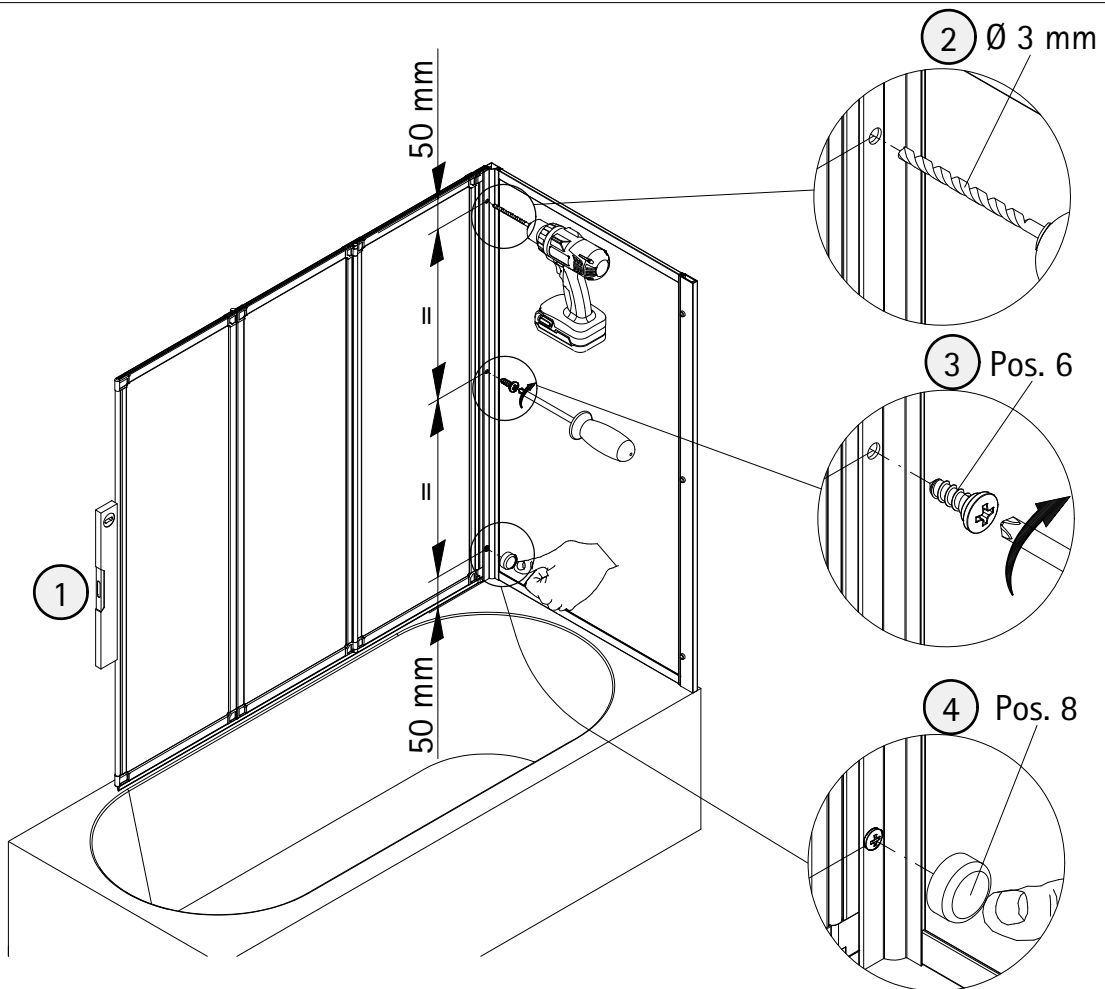
10

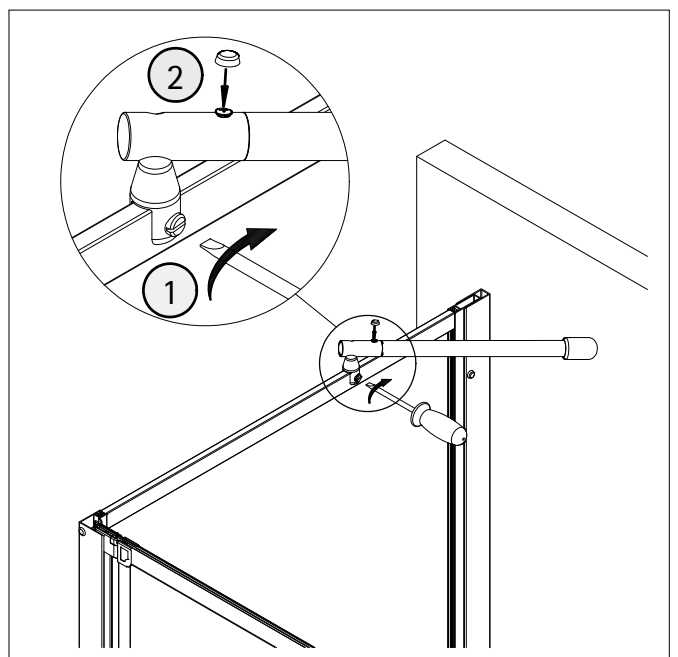
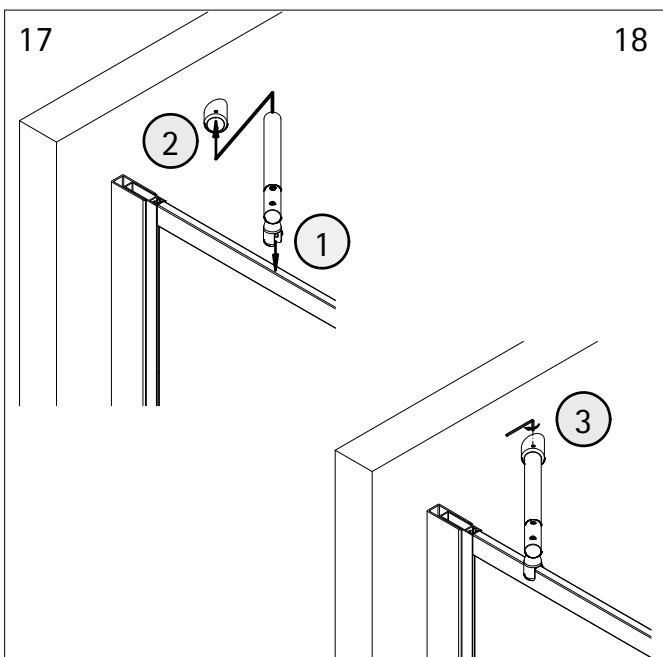
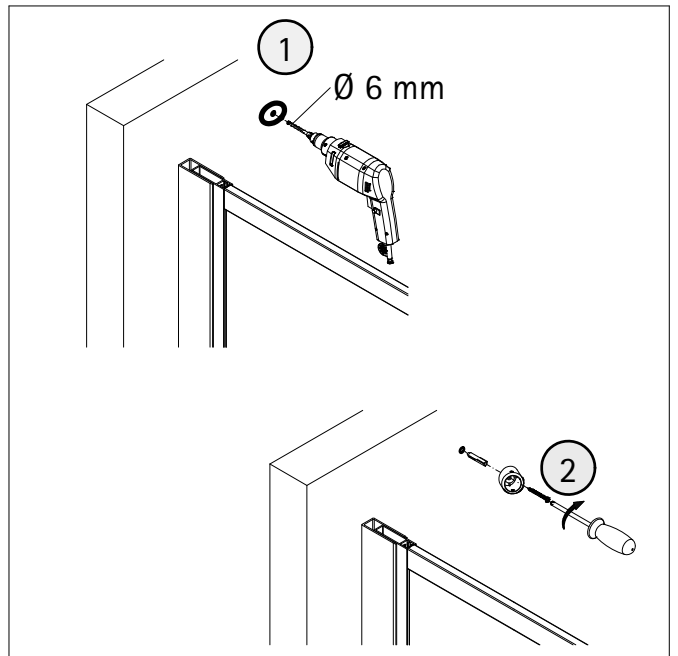
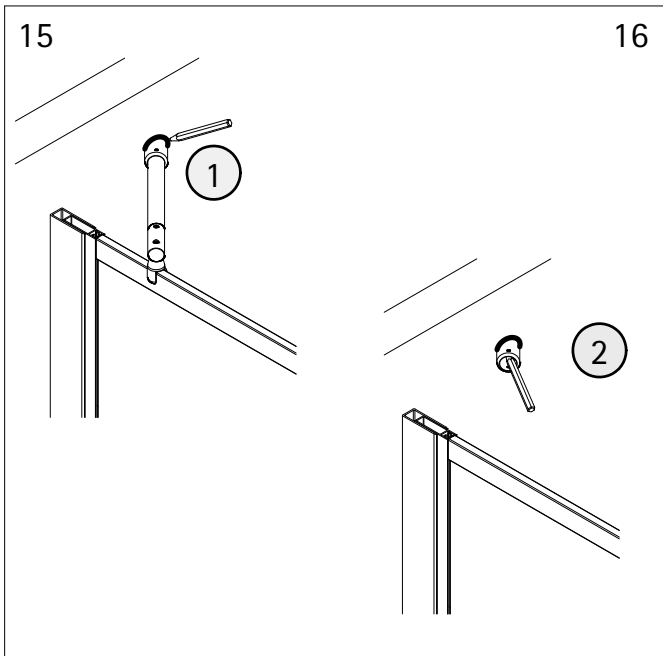
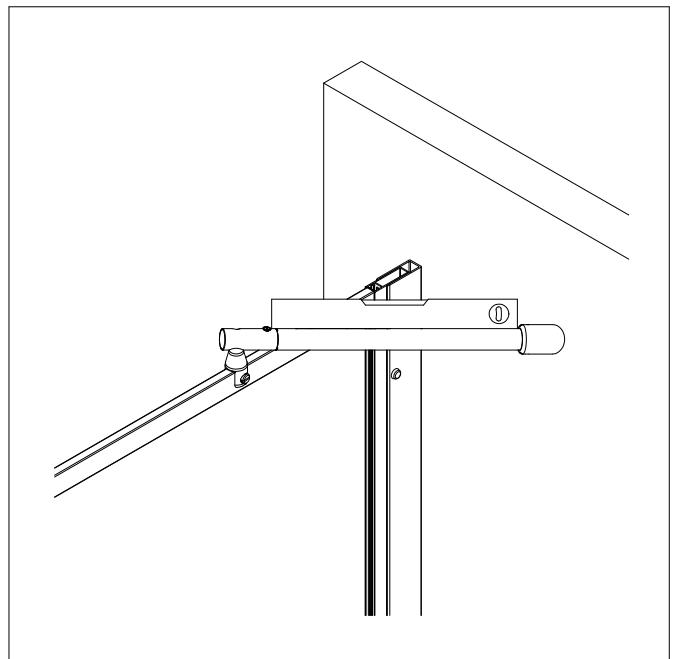
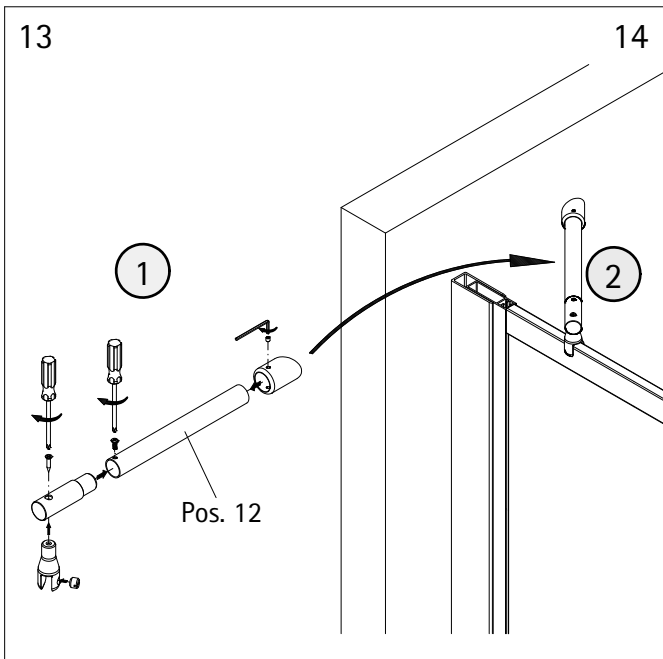


11

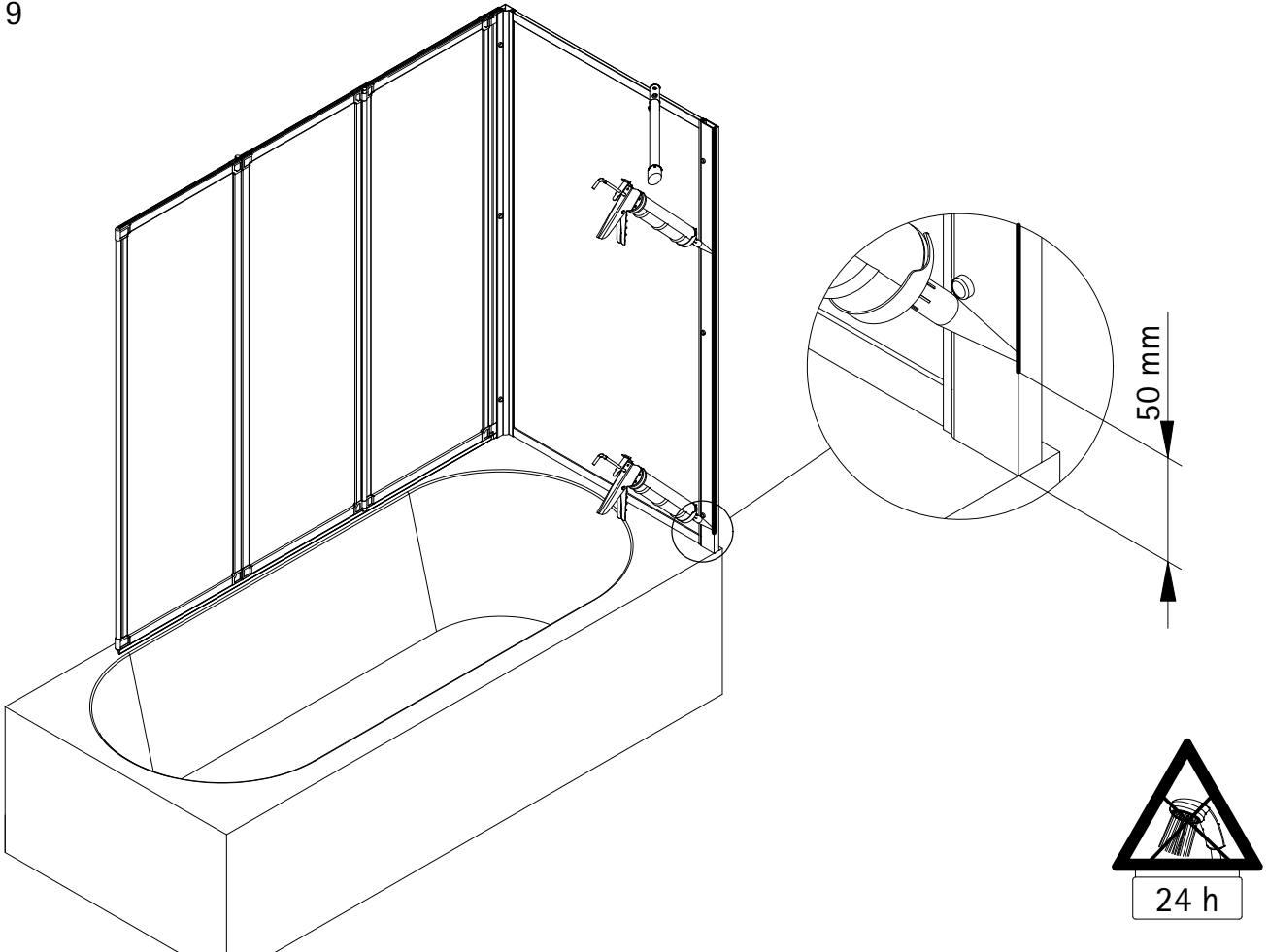


12

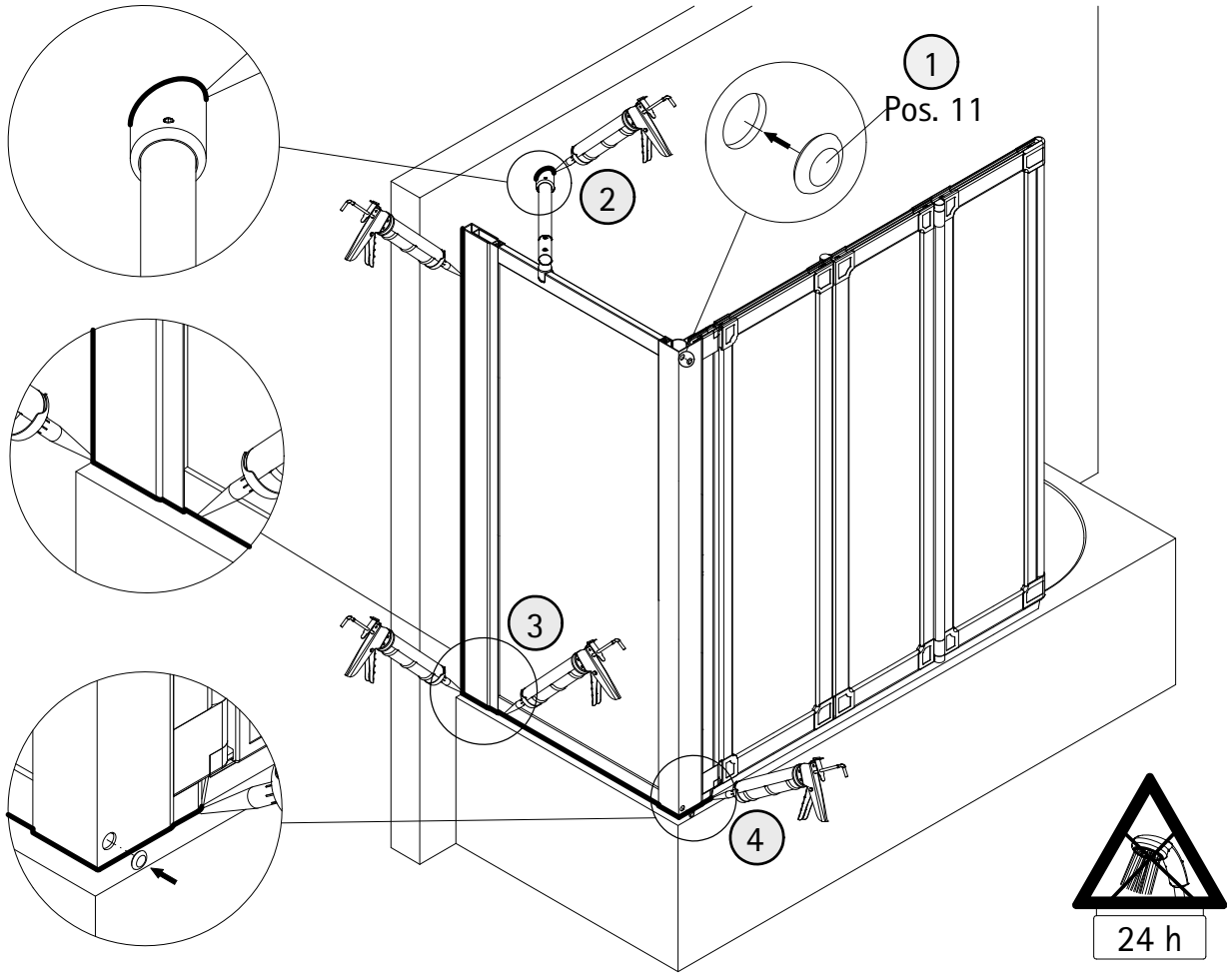




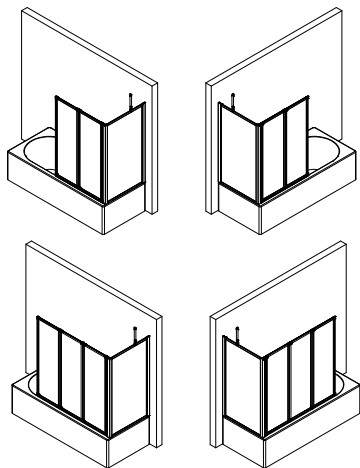
19



20



2030-0



Kontrollbeleg
Control Receipt

Prüfnummer/ Inspection number



Duschservice
Zum Hohlen Morgen 22
59939 Olsberg
Deutschland / Germany / Allemagne / Duitsland



Ersatzteilbestellung:
Fax 02962 / 972-4260



Allgemeine technische Probleme:
Telefon 02962 / 972-40



E-Mail:
ersatzteile@duschservice.de