



Bombilla dicroica LED GU10 COB, 60º, 5W, Regulable

Bombilla LED regulable con casquillo GU10 de alta potencia lumínica. El sustituto perfecto para bombillas halógenos de las vitrinas y escaparates. Ahorro de hasta el 90% en su consumo de luz.



ESPECIFICACIONES

DETALLES

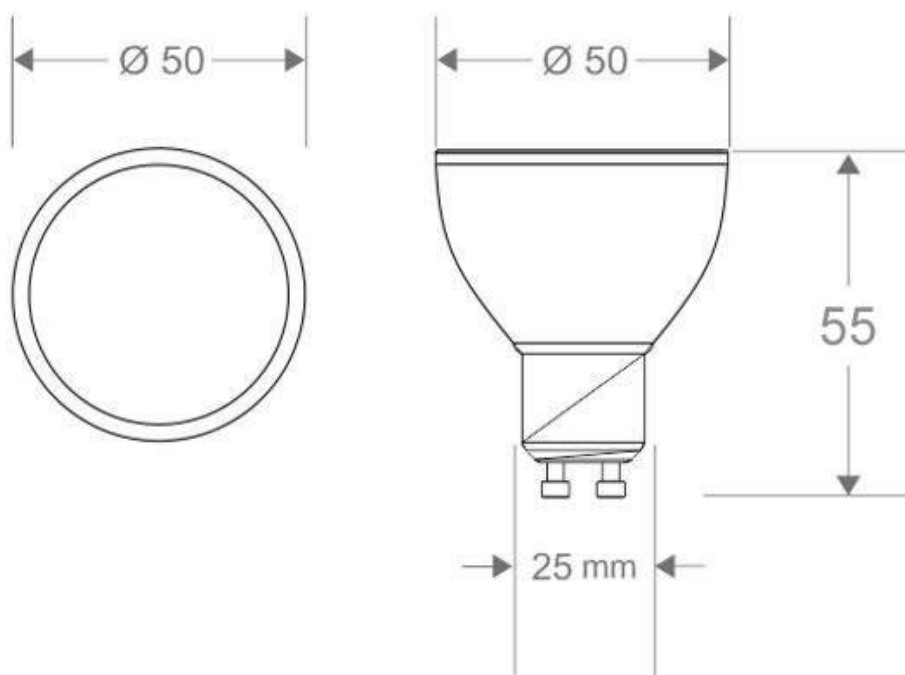
Las **bombillas dicroicas led** LEDBOX de bajo consumo, suponen una alternativa ecológica de gran calidad con amplias posibilidades de decoración y ahorro energético.

Iluminación LED de última generación

- Bajo consumo

- Se enciende al instante
- Máximo ahorro de energía
- Alta eficiencia
- Máxima duración
- Fácil instalación
- Sin sustancias nocivas

ESQUEMA DE INSTALACIÓN



GALERIA



Ficha técnica

Bombilla dicroica LED GU10 COB, 60º, 5W, Regulable

LEDBOX®

AVISO

Datos sujetos a cambios sin aviso. Excepto errores y omisiones. Asegúrese de utilizar el archivo más reciente posible.