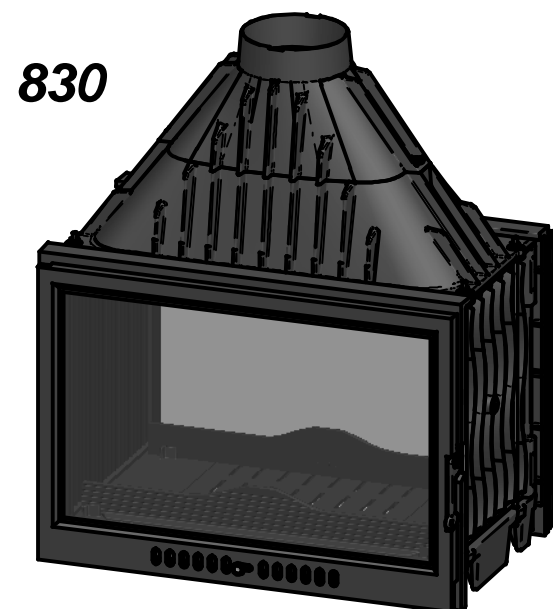


830

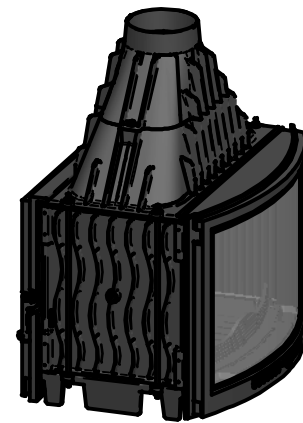
835

840

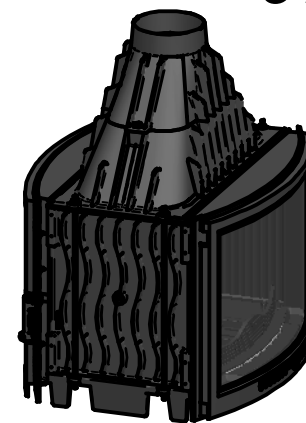


830

835



840



**FICHA TÉCNICA / TECHNICAL DATA
830, 835, 840:**

DIMENSIONES CRISTALES / GLASS MEASUREMENT:
(PLANO) 708 x 445 mm
(CURVO) Arco 695 x Altura 464 - R 900 mm
PESO / WEIGHT: 187 Kg (830), 214 Kg (840)
COMBUSTIBLE LEÑA / WOOD BURNING
NORMA / STANDARD: EN 13229
DEPRESION EN EL TIRO: 5 A 12 Pa

	Fecha	Nombre	Sistema 	<h1>Ferlux</h1>
Dibujado	20/05/10	R.C.P.G.		
Comprob.				
	Revisión	01		
Escala	DESIGNACIÓN			Tolerancias generales
	830, 835, 840			EN 22768-1 (m)
Archivo: FICHA TÉCNICA 830,835,840.dft				Hoja 1 de 1