

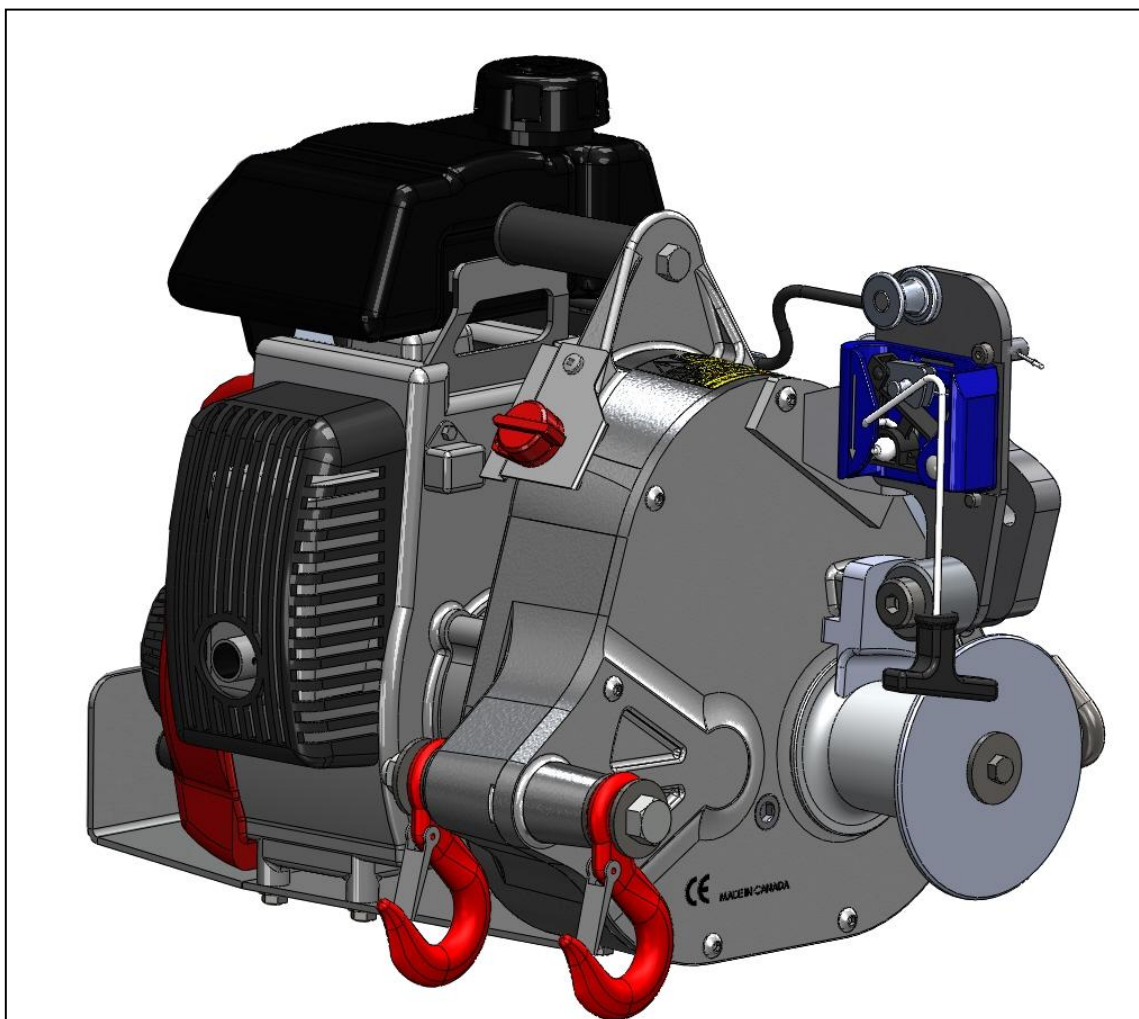


LIRE
ATTENTIVEMENT
AVANT
UTILISATION

Portable Winch Co.

TREUIL DE TIRAGE/LEVAGE PORTABLE À CABESTAN^{MC}
PCH1000

MANUEL DE L'UTILISATEUR



Force de tire maximale (ligne simple) : 775 kg (1700 lb)
Capacité en levage (ligne simple) : 250 kg (550 lb)



facebook

www.portablewinch.com

© 2012 Portable Winch Co. - Tous droits réservés
Version française

Table des matières

Introduction – p. 3

1.0 Consignes de sécurité – p. 3

- 1.1 Messages de sécurité – p.3
- 1.2 Étiquettes – p.4
 - 1.2.1 Étiquette de numéro de série et de consignes de sécurité – p.4
 - 1.2.2 Étiquette de niveau de puissance acoustique – p.4
 - 1.2.3 Étiquette “DANGER” pour la corde – p.4
- 1.3 Informations de sécurité – p.4

2.0 Contrôles avant utilisation – p. 6

- 2.1 À la réception du treuil – p.6
- 2.2 Le moteur est-il prêt à fonctionner ? – p.6
 - 2.2.1 Huile moteur – p.6
 - 2.2.2 Essence – p.6
 - 2.2.3 Démarrage du moteur – p.6
 - 2.2.4 Tambour à cabestan – p.7
 - 2.2.5 Pare-étincelles – p.8

3.0 Utilisation du treuil – p.9

- 3.1 Corde p. 9
 - 3.1.1 Type de corde – p. 9
 - 3.1.2 Entretien de la corde – p.10
- 3.2 Au bout de la corde – p. 10
 - 3.2.1 Recommandations – p.10
 - 3.2.1.1 Tirage – p.10
 - 3.2.1.2 Levage - Corde avec extrémité épissée – p.11
- 3.3 Ancrage du treuil – p.11
 - 3.3.1 À l'aide de l'élingue de polyester (fournie avec le treuil) – p.11
 - 3.3.2 À l'aide de la plaque d'ancrage de treuil pour boule de remorquage – p.12
 - 3.3.3 À l'aide du plateau de support de treuil et du tube carré 50 mm (2") – p.13
 - 3.3.4 À l'aide du plateau de support de treuil avec le système d'ancrage Heck-Pack – p.13
 - 3.3.5 À l'aide du système d'ancrage pour arbres/poteaux avec courroie – p. 14
 - 3.3.5.1 À l'aide du plateau de support de treuil – p.15
 - 3.3.5.2 À l'aide du support de treuil pour tire verticale – p.15
- 3.4 Déplacer une charge – p.16
 - 3.4.1 Installation de la corde sur le Treuil de tirage/levage portable à cabestan^{MC} – p.18
 - 3.4.2 Levage – p.19
 - 3.4.2.1 Chartes de levage de charges – p.19
 - 3.4.2.2 Opération de levage – p.20
 - 3.4.2.3 Descendre une charge – p.20
 - 3.4.2.4 Redescendre la corde – p.22
 - 3.4.3 Tirer une charge – p.22
 - 3.4.3.1 Relâcher la tension – p. 23
 - 3.4.3.1.1 Lorsque vous tirez avec le système de retenue de la corde engagé – p.23
 - 3.4.3.1.2 Lorsque vous tirez avec le système de retenue de la corde désengagé – p.23
- 3.5 Système d'avertissement du niveau d'huile (Oil Alert^{MC}) – p. 23

4.0 Entretien – p.23

- 4.1 Nettoyage – p.23
- 4.2 Lubrification – p. 24
- 4.3 Moteur Honda – p.24
- 4.4 Entreposage – p.24
- 4.5 Pare-étincelles – p.24

5.0 Informations complémentaires – p.24

- 5.1 Accessoires – p.24
- 5.2 Emplacement du numéro de série – p.24
- 5.3 Garantie – p.25
- 5.4 Déclaration de conformité CE – p.26
- 5.5 Vue explosée et liste de pièces – p.27
- 5.6 Données techniques – p.29
- 5.7 Niveaux de puissance acoustique – p.29
- 5.8 Tests périodiques – p.29
- 5.9 Fabricant – p.30

Introduction

Portable Winch Co. tient à vous remercier d'avoir fait l'acquisition du *Treuil de tirage/levage portable à cabestan^{MC} PCH1000*. Ce manuel est conçu pour vous aider à faire le meilleur usage de votre nouveau treuil et à l'utiliser en toute sécurité. **VEUILLEZ LE LIRE ATTENTIVEMENT AVANT D'UTILISER LE TREUIL.** En cas de problèmes ou pour toute question, consultez un concessionnaire autorisé Portable Winch Co. ou communiquez directement avec nous.

1.0 Consignes de sécurité

Le *Treuil de tirage/levage portable à cabestan^{MC} PCH1000* est conçu pour soulever des objets jusqu'à la verticale. Il est muni d'un système de retenue automatique de la corde qui peut maintenir une charge en position et permet de redémarrer sous tension. **LE SYSTÈME DE RETENUE N'EST PAS CONÇU POUR ARRÊTER UNE CHARGE DESCENDANT RAPIDEMENT OU POUR LEVER DES PERSONNES.** L'utilisation d'un appareil de levage implique de sérieux risques de blessures ou même de mort ou de dommages à la propriété. **N'EN SOUS-ESTIMEZ PAS LE DANGER POTENTIEL.**

 ATTENTION EN LEVAGE, NE JAMAIS DÉPASSER LA FORCE DE TIRE NOMINALE (250 KG (550 LB)) EN LIGNE SIMPLE.

 ATTENTION EN LEVAGE, NE JAMAIS UTILISER LE TREUIL SANS UTILISER LE SYSTÈME DE RETENUE DE LA CORDE.


 ATTENTION IL NE FAUT JAMAIS QUE LE TREUIL NE REÇOIVE DE CONTRE-COUPS.

 ATTENTION NE JAMAIS UTILISER LE TREUIL SANS LA FORMATION ET SUPERVISION NÉCESSAIRE. Souvenez-vous que la **PREMIÈRE CAUSE D'ACCIDENT EST L'ERREUR HUMAINE.** Assurez-vous que tous les utilisateurs sont adéquatement formés.

1.1 Messages de sécurité

Votre sécurité et celle des autres sont très importantes. Vous trouverez des messages de sécurité importants dans ce manuel et sur le treuil. **Veillez les lire attentivement.**

Les messages de sécurité vous avertissent de risques potentiels de blessures pour vous et les autres.

Chaque message de sécurité est précédé d'un symbole de mise en garde  et de l'une des trois mentions DANGER, ATTENTION ou PRECAUTION.

Ces mots-indicateurs signifient :

 DANGER Vous SEREZ MORTELLEMENT ou GRIÈVEMENT BLESSÉ si vous ne suivez pas ces instructions.

 ATTENTION Vous POUVEZ être MORTELLEMENT ou GRIÈVEMENT BLESSÉ si vous ne suivez pas ces instructions.

 PRECAUTION Vous POUVEZ être BLESSÉ si vous ne suivez pas ces instructions.

1.2 Étiquettes

1.2.1 Étiquette de numéro de série et de consignes de sécurité

L'étiquette de numéro de série et de consignes de sécurité est située sur le côté droit du boîtier d'engrenages du treuil. Voici la signification des quatre icônes dans la figure 1.

1. Lire au complet ce manuel ainsi que le manuel de l'utilisateur du moteur Honda avant d'utiliser le treuil.
2. N'utilisez que de la corde à faible élasticité.
Diamètre minimal : 12 mm (1/2")
Diamètre maximal : 13 mm (1/2")
3. Ne placez jamais vos mains près des pièces mobiles du treuil lorsqu'il est en opération.
4. N'utilisez jamais le treuil pour le levage de personnes.

1.2.2 Étiquette de niveau de puissance acoustique

L'étiquette de niveau de puissance acoustique est aussi située sur le côté droit du boîtier d'engrenages du treuil. La signification de l'icône dans la figure 1 est :

1. Le niveau de puissance acoustique garanti est de 105 dB. Nous recommandons le port de protecteurs auditifs lors de l'utilisation du *Treuil de tirage/levage portable à cabestan^{MC}*.

1.2.3 Étiquette "DANGER" pour la corde

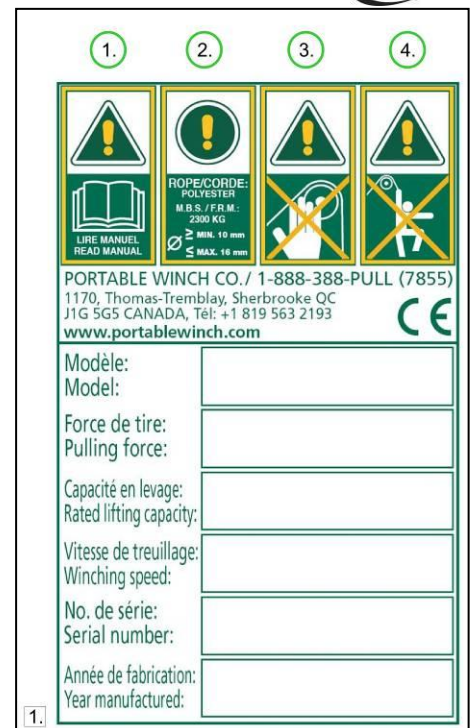
L'étiquette "DANGER" pour la corde est située sur le dessus du boîtier d'engrenages du treuil. La signification de l'icône dans la figure 1 est :

1. Il est impératif d'utiliser SEULEMENT la corde Portable Winch Co. en polyester double tresse d'un diamètre de 12-13 mm (1/2") et d'un point de rupture minimal de 3150 kg (6945 lb).

1.3 Informations de sécurité

ATTENTION NE PAS AUTORISER LES ENFANTS À UTILISER LE TREUIL PORTABLE À CABESTAN^{MC}. GARDEZ LES ENFANTS AINSI QUE LES ANIMAUX À L'EXTÉRIEUR DE LA ZONE DE TRAVAIL.

ATTENTION NE PERMETTEZ JAMAIS À UNE PERSONNE SANS FORMATION D'UTILISER LE TREUIL PORTABLE À CABESTAN^{MC}. ASSUREZ-VOUS D'ABORD QUE CETTE PERSONNE A PRIS CONNAISSANCE DES CONSIGNES DE SÉCURITÉ ET D'UTILISATION ET A LU CE MANUEL ET LE MANUEL DE L'UTILISATEUR DU MOTEUR HONDA. L'OPÉRATEUR DOIT SAVOIR OPÉRER UN APPAREIL DE LEVAGE ET CONNAÎTRE LES RISQUES. IL DOIT AUSSI CONNAÎTRE LA RÉGLEMENTATION LOCALE.



ATTENTION INFORMEZ TOUS LES UTILISATEURS DES CONSIGNES DE SÉCURITÉ ET D'UTILISATION.

ATTENTION FAMILIARISEZ-VOUS AVEC LE FONCTIONNEMENT DU PRODUIT ET LES CONSIGNES DE SÉCURITÉ AVANT DE COMMENCER À TRAVAILLER AVEC CE TREUIL.

ATTENTION ASSUREZ-VOUS QUE VOS VÊTEMENTS NE RISQUENT PAS DE SE PRENDRE DANS LES PARTIES MOBILES DU TREUIL.

ATTENTION N'UTILISEZ JAMAIS LE *TREUIL PORTABLE À CABESTAN^{MC}* POUR LEVER DES PERSONNES.

ATTENTION UTILISEZ SEULEMENT LA CORDE DE POLYESTER DOUBLE TRESSE D'UN DIAMÈTRE DE 12-13 MM (1/2") DE PORTABLE WINCH CO. AVEC CE TREUIL.

ATTENTION NE SOULEVEZ JAMAIS DE CHARGES AU DESSUS DE LA TÊTE D'INDIVIDUS.

ATTENTION UTILISEZ TOUJOURS LE TREUIL À L'HORIZONTAL, EN UTILISANT UNE POULIE OU SUPPORT POUR TIRE VERTICALE POUR REDIRIGER LA CORDE VERTICALEMENT.

DANGER LES GAZ D'ÉCHAPPEMENT DU MOTEUR CONTIENNENT DU MONOXYDE DE CARBONE TOXIQUE. NE FAITES JAMAIS FONCTIONNER LE MOTEUR DANS UN BÂTIMENT FERMÉ SANS VENTILATION ADÉQUATE.

PRECAUTION REMPLACEZ TOUTES LES ÉTIQUETTES DE SÉCURITÉ QUI SONT DÉTÉRIORÉES, ILLISIBLES OU ARRACHÉES.

ATTENTION NE PLACEZ JAMAIS VOS MAINS PRÈS DU TAMBOUR CABESTAN, DU SYSTÈME DE RETENUE DE LA CORDE, LA POULIE GUIDE D'ENTRÉE OU LE GUIDE CORDE LORSQUE LE MOTEUR EST EN MARCHÉ.

ATTENTION GARDEZ TOUJOURS LES SPECTATEURS À L'EXTÉRIEUR DE LA ZONE DE TRAVAIL.

DANGER NE TIREZ JAMAIS DE MATÉRIEL ROULANT QUI RISQUE DE ROULER HORS DE VOTRE CONTRÔLE.

ATTENTION NE TIREZ JAMAIS DE CHARGES FIXÉES OU BLOQUÉES.

ATTENTION ÉVITEZ DE DONNER DE COURTES IMPULSIONS AU MOTEUR.

ATTENTION TOUJOURS INITIER LE MOUVEMENT DE LA CHARGE AVEC LA VITESSE LA PLUS LENTE. LA CORDE DOIT ÊTRE TENDUE LORSQUE LE MOUVEMENT DE LA CHARGE DÉBUTE.

⚠ ATTENTION NE JAMAIS TIRER DE CÔTÉ UNE CHARGE QUI EST SUSPENDUE.

⚠ ATTENTION POUR TOUTE INSTALLATION, LA RÉSISTANCE TOTALE EST FONCTION DU MAILLON LE PLUS FAIBLE. C'EST POURQUOI IL EST PRIMORDIAL D'UTILISER LES ACCESSOIRES ADÉQUATS EN FONCTION DU TRAVAIL À ACCOMPLIR. POUR LE LEVAGE, IL EST RECOMMANDÉ D'AVOIR UN **FACTEUR DE SÉCURITÉ DE 10 POUR 1** POUR TOUS LES ACCESSOIRES.

2.0 Contrôles avant utilisation

2.1 À la réception du treuil

Inspectez le carton d'emballage pour détecter tout dommage apparent. Si une pièce est endommagée ou manquante, veuillez en aviser le transporteur immédiatement.

2.2 Le moteur est-il prêt à fonctionner ?

2.2.1 Huile moteur

Remplissez le moteur Honda avec au maximum 0,25 litre d'huile SAE 10W-30, API SJ. Pour des utilisations spéciales et dans des conditions de température extrême, consultez le manuel d'utilisation du moteur Honda. Vérifiez le niveau d'huile sur une surface horizontale. Le niveau d'huile doit monter jusqu'au bord de l'ouverture.

2.2.2 Essence

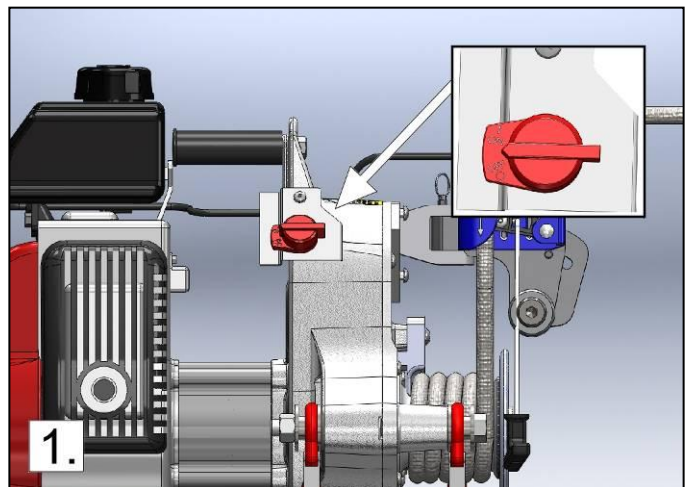
Remplissez le réservoir avec de l'essence **SANS PLOMB**. N'utilisez pas de mélange huile/essence; votre *Treuil de tirage/levage portable à cabestan^{MC}* est équipé d'un moteur à quatre temps. Consultez le manuel d'utilisation du moteur Honda.

2.2.3 Démarrage du moteur

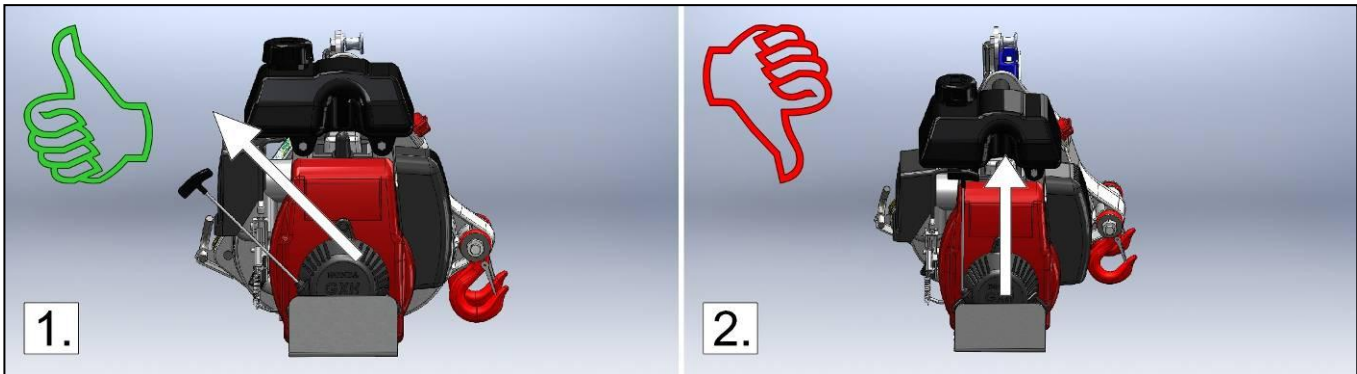
Consultez le manuel d'utilisation du moteur Honda pour les instructions de démarrage.

PREMIÈRE UTILISATION : LAISSEZ LE MOTEUR TOURNER CINQ (5) MINUTES AU RELENTI AVANT DE TIRER UNE CHARGE POUR LA PREMIÈRE FOIS.

L'interrupteur d'arrêt/marche du moteur est situé sur le boîtier du treuil, à gauche de la poignée (figure 1 ci-contre).



Prenez soin de tirer sur la poignée de lancement dans l'axe de sortie de la corde (figure 1 ici-bas). Si vous tirez à la verticale (figure 2 ici-bas), le frottement de la corde sur le boîtier en plastique risque d'endommager la corde et/ou le boîtier.



2.2.4 Tambour à cabestan

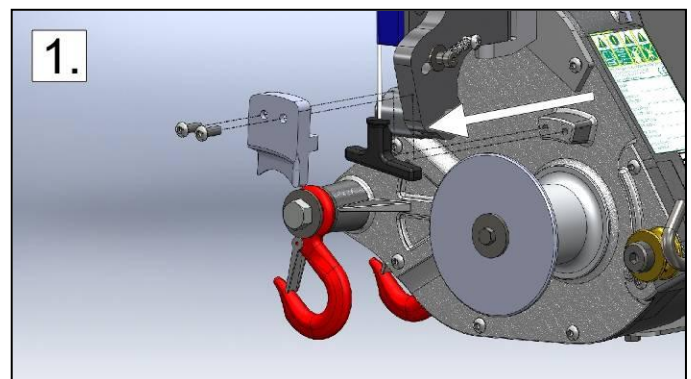
Votre *Treuil de tirage/levage portable à cabestan^{MC}* est muni d'un tambour standard de 57 mm (2-1/4") de diamètre et d'une lèvre de sécurité de 117 mm (4-5/8") de diamètre.

Si vous désirez utiliser le tambour de 85 mm (3-3/8") (vendu séparément), vous devrez aussi vous procurer la lèvre de sécurité de 127 mm (5") de diamètre. Suivez les instructions suivantes pour interchanger le tambour et la lèvre de sécurité.

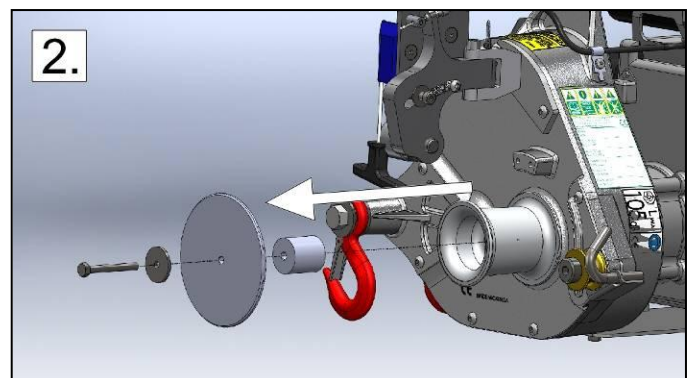
Les outils nécessaires pour changer le tambour sont :

- Une clé hexagonale 4 mm (5/32") incluse avec le treuil.
- Une clé 11 mm (7/16") ou clé ajustable (non incluse).

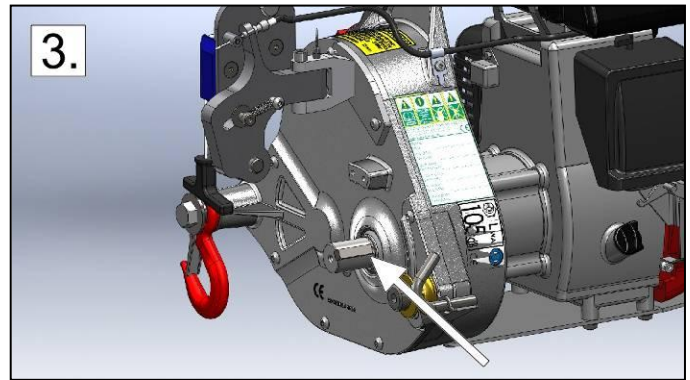
1) Figure 1: Retirez les 2 boulons du guide corde et ensuite retirez le guide corde;



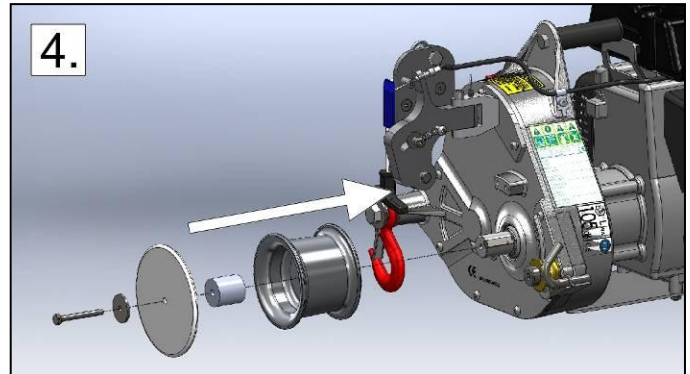
2) Figure 2: Enlevez le boulon hexagonal qui retient la lèvre de sécurité en utilisant la clé 11 mm (7/16"). Ensuite, retirez la rondelle plate, la lèvre de sécurité et la douille d'espacement;



- 3) Figure 3: Retirez le tambour cabestan de l'axe. Au besoin, poussez derrière à l'aide de deux tournevis. **Prenez soin de ne pas perdre la clé de blocage;**

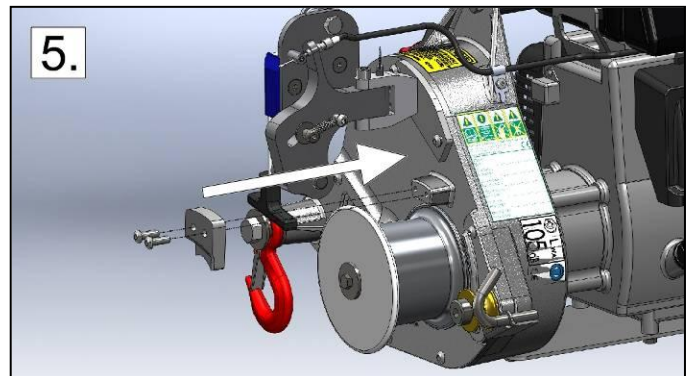


- 4) Figure 4: Insérez le tambour 85 mm (3-3/8") sur l'arbre du treuil. Insérer la rondelle plate, la lèvre de sécurité et la douille d'espacement dans le boulon hexagonal. Insérer ensuite le tout dans le trou de l'arbre. Serrez le boulon hexagonal avec la clé 11 mm (7/16");



- 5) Figure 5: Installer le nouveau guide corde en y insérant les deux (2) boulons.

IMPORTANT : Assurez-vous que le guide corde ne touche pas au tambour.



2.2.5 Pare-étincelles

Dans certaines zones, il est interdit d'utiliser un moteur sans pare-étincelles. Renseignez-vous sur la réglementation locale. Un pare-étincelles optionnel est disponible chez Portable Winch Co. ainsi que chez les concessionnaires Honda agréés.

Installation :

- 1) Figure 1 : Insérez le pare-étincelles dans le tuyau d'échappement en prenant soin d'aligner les trous de fixation;
- 2) Figure 2 : Serrez la vis à métal fournie à l'aide d'un tournevis approprié.



Consultez le manuel du moteur Honda pour les instructions d'entretien du pare-étincelles.

- No. de pièce chez Portable Winch Co.: PCA-1151
- No. de pièce chez Honda: 350-2M7-801

3.0 Utilisation du treuil

⚠ ATTENTION LA PLUPART DES SITUATIONS DE TREUILLAGE PRÉSENTENT DES DANGERS POTENTIELS!

3.1 Corde

⚠ ATTENTION DEMEUREZ EN RETRAIT DE LA LIGNE DE TREUILLAGE.

3.1.1 Type de corde

⚠ ATTENTION UTILISEZ **SEULEMENT** LA CORDE DE POLYESTER DOUBLE TRESSE À FAIBLE ÉLASTICITÉ PORTABLE WINCH CO. D'UN DIAMÈTRE DE 12 OU 13 MM (1/2") ET UN POINT DE RUPTURE MINIMAL DE 3150 KG (6945 LB) AVEC CE TREUIL. SVP NOUS CONTACTER POUR TOUTE INTERROGATION SUR TOUT AUTRE TYPE DE CODE.

⚠ ATTENTION N'UTILISEZ PAS DE CORDE EN POLYPROPYLENE JAUNE À 3 TORONS!

- ⚠ Les cordes en polypropylène et en polyéthylène sont dangereuses pour le treuillage à cause de leur grande élasticité et de leur point de fusion bas.
- ⚠ Assurez-vous que la corde n'est pas endommagée et offre une résistance adéquate pour la charge à tirer.

⚠ ATTENTION ÉTIREMENT ÉGALE DANGER!

- ⚠ L'étirement de la corde peut causer des blessures sérieuses. Soyez donc prudents en relâchant la tension de la corde.
- ⚠ Toutes les cordes étirent: une longue plus qu'une courte et plus on tire sur la corde, plus elle étire.
- ⚠ L'étirement de la corde peut aussi faire bouger la charge de façon imprévisible et dangereuse.
- ⚠ L'étirement de la corde peut se détendre et reculer rapidement, tirant votre main vers le treuil ou causant des brûlures sévères. **NE JAMAIS ENROULER LA CORDE AUTOUR DE VOTRE MAIN.**

⚠ PRECAUTION PORTEZ TOUJOURS DES GANTS.

3.1.2 Entretien de la corde

⚠ PRECAUTION INSPECTEZ VISUELLEMENT VOTRE CORDE AVANT CHAQUE UTILISATION. SI ELLE PRÉSENTE DES SIGNES D'USURE ÉVIDENTS (TORONS COUPÉS, ABRASION EXCESSIVE) CHANGEZ-LA.

⚠ PRECAUTION SI VOTRE CORDE EST SALE, LAVEZ-LA. UNE CORDE SALE S'ENDOMMAGERA RAPIDEMENT ET CAUSERA UNE USURE PRÉMATURÉE DES PIÈCES EN CONTACT AVEC ELLE.

3.2 Au bout de la corde

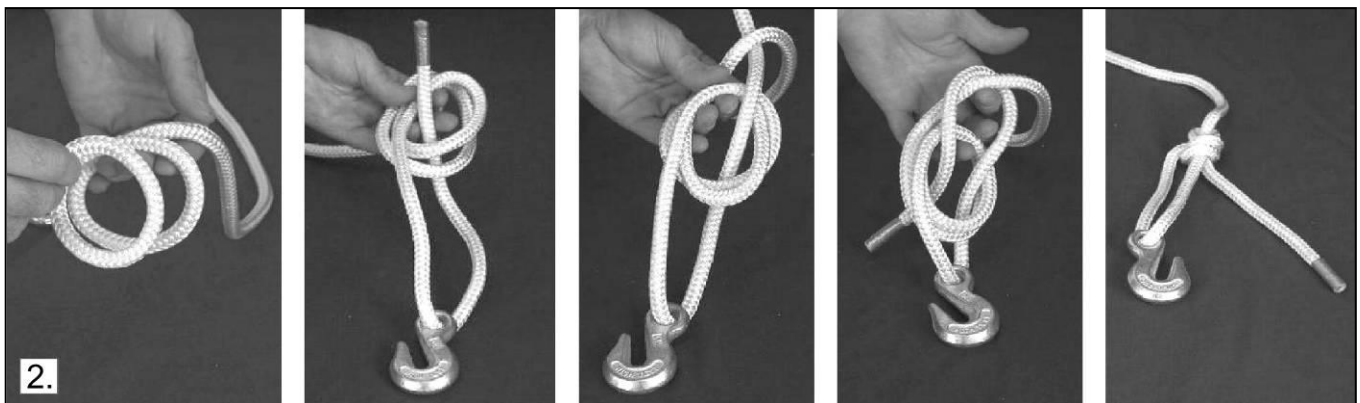
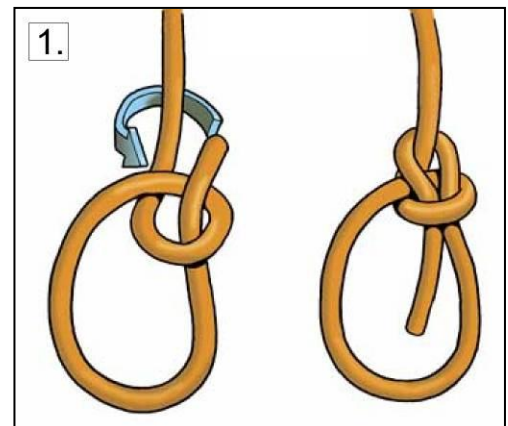
3.2.1 Recommandations

Puisque le *Treuil de levage/tirage portable à cabestan^{MC}* peut être utilisé pour des applications de tirage et de levage, il est important de suivre ces quelques consignes :

3.2.1.1 Tirage

Pour tirer une charge, vous devez attacher la charge à l'extrémité de la corde. Même si un simple nœud pourrait à l'occasion suffire, nous recommandons l'utilisation du nœud de bouline (figure 1 ci-contre). Ce nœud conserve environ 70% de la capacité de la corde alors que la plupart des nœuds réduisent la capacité de la corde de 50% et plus. De plus, il peut être défait facilement après une utilisation même si une lourde charge a été tirée.

Mieux encore, le nœud de bouline double (figure 2 ici-bas) conservera environ 75% de la capacité de votre corde.



3.2.1.2 Levage - Corde avec extrémité épissée

Pour lever une charge, vous devez attacher la charge à l'extrémité de la corde. Même si vous croyez qu'un nœud de bouline pourrait être suffisant, nous **RECOMMANDONS FORTEMENT** l'utilisation d'une corde Portable Winch Co. avec extrémité épissée (voir figure ci-contre). L'installation d'un crochet avec un mousqueton ou une manille ayant un facteur de sécurité suffisant aidera à prévenir les problèmes qui pourraient survenir dans le cas où le nœud se briserait.

NOTE: Vérifier la réglementation locale à ce sujet.



3.3 Ancrage du treuil

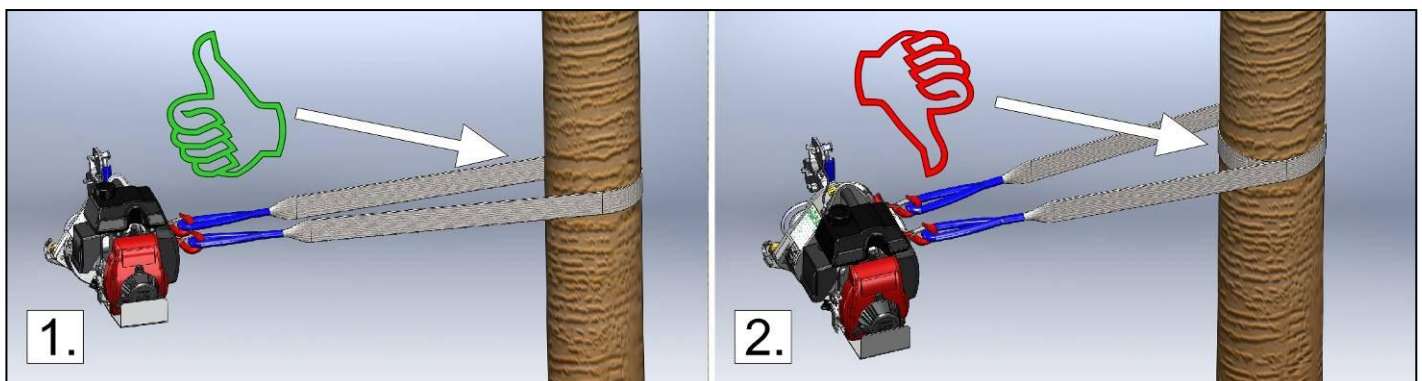
Le treuil est ancré à un objet fixe à l'aide de l'élingue de polyester ou l'un de nos ancrages optionnels, et la corde est attachée à l'objet que vous voulez déplacer. Celui-ci se déplace vers le treuil au fur et à mesure que le treuil tire la corde.

3.3.1 À l'aide de l'élingue de polyester (fournie avec le treuil)

Faites le tour du point d'ancrage avec l'élingue. Insérez chaque bout de l'élingue dans chacun des crochets de sûreté situés à l'arrière du treuil (figure 1 ci-dessous).

Placez le treuil en direction de la charge à tirer. Quand le treuil se met en tension, il tentera de s'aligner avec la charge. La friction de l'élingue contre l'ancrage pourrait empêcher l'alignement correct; dans ce cas, relâchez la tension sur la corde et déplacez l'élingue pour que la tension soit répartie également sur les deux crochets.

⚠ PRECAUTION À NE PAS FAIRE ! LORSQUE VOUS INSTALLEZ L'ÉLINGUE POUR ANCRER LE TREUIL, ASSUREZ-VOUS DE NE PAS FAIRE UN TOUR COMPLET AUTOUR DU POINT D'ANCRAGE (FIGURE 2 CI-DESSOUS). CETTE FAÇON DE FAIRE EMPÊCHERA LE TREUIL DE S'ALIGNER CORRECTEMENT AVEC LA CHARGE. CELA AURA AUSSI POUR EFFET D'APPLIQUER UNE TENSION INÉGALE SUR CHACUN DES CROCHETS.



⚠ PRECAUTION ÉVITEZ D'INSTALLER L'ÉLINGUE SUR DES COINS COUPANTS SUSCEPTIBLES DE L'ENDOMMAGER. LORSQUE VOUS UTILISEZ UN POTEAU, UN ARBRE OU UNE SOUCHE COMME POINT D'ANCRAGE, INSTALLEZ L'ÉLINGUE PRÈS DE LA BASE.

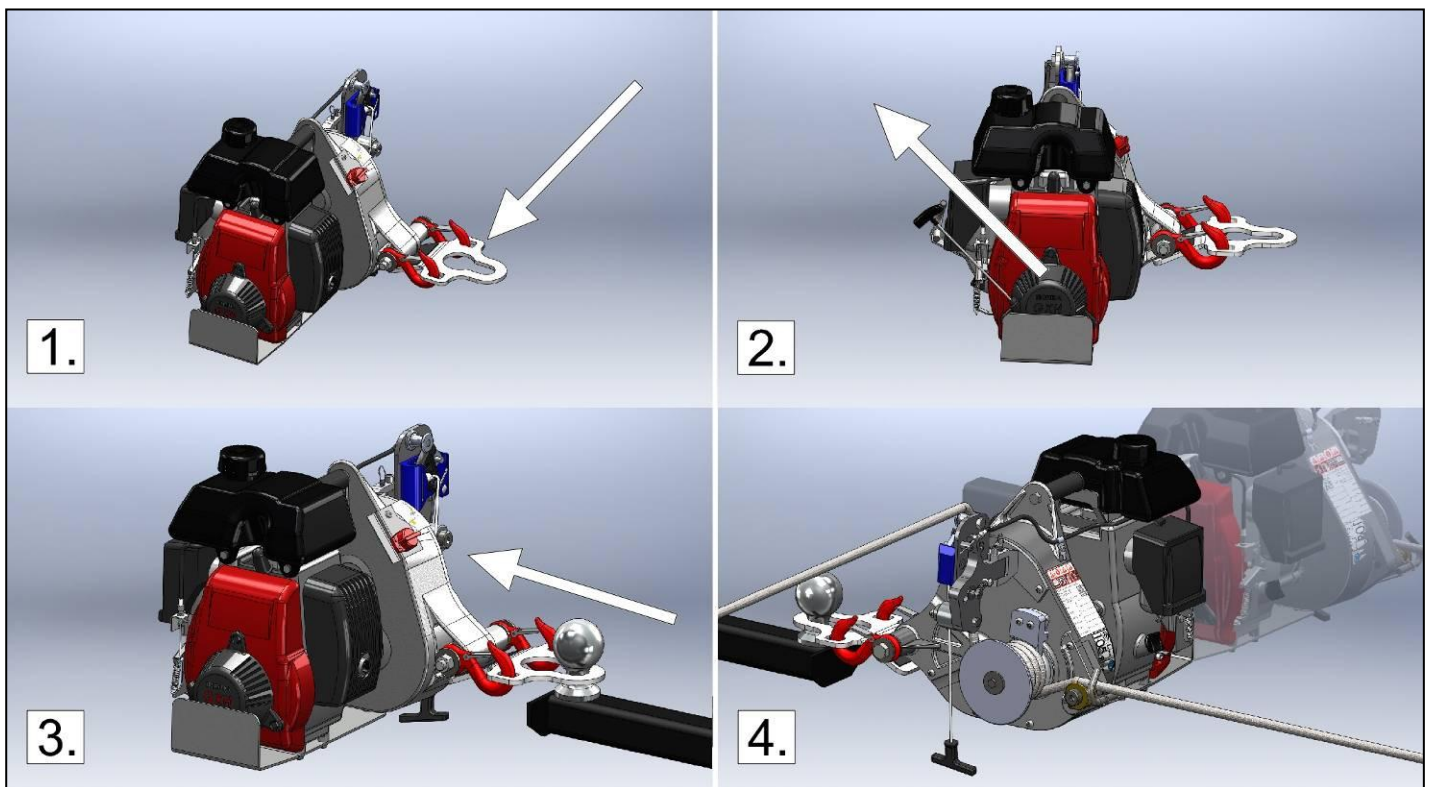
⚠ PRECAUTION L'ANCRAGE AUTOUR D'UNE SOUCHE DEMANDE UNE ATTENTION SPÉCIALE AFIN D'ÉVITER QUE L'ÉLINGUE NE GLISSE PAR-DESSUS LA SOUCHE.

⚠ ATTENTION ASSUREZ-VOUS QUE LE POINT D'ANCRAGE EST CAPABLE DE RÉSISTER AU TREUILLAGE SANS SE BRISER, S'ARRACHER OU S'ENDOMMAGER.

3.3.2 À l'aide de la plaque d'ancrage de treuil (PCA-1261) pour boule de remorquage jusqu'à 50 mm (2") de diamètre

- 1) Figure 1 : Poussez les crochets de sûreté à travers les ouvertures rectangulaires de la plaque. La partie de caoutchouc doit être sous le treuil;
- 2) Figure 2 : Démarrez le moteur du treuil;
- 3) Figure 3 : Glissez la plaque sur la boule de remorquage et tirez le tout vers l'avant;
- 4) Figure 4 : Enroulez la corde autour du tambour et commencez à treuiller. Le treuil va s'aligner automatiquement avec la charge.

NOTE : Le dispositif Oil Alert^{MC} du moteur Honda coupera le contact si le treuil est laissé en marche sans charge sur la boule de remorquage puisque l'angle dépasse 20 degrés (référence : section 3.5).

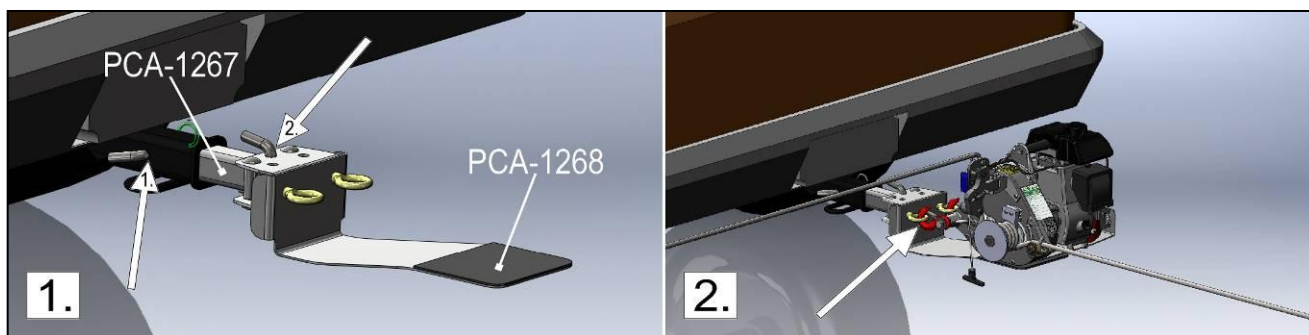


⚠ PRECAUTION UTILISEZ LA PLAQUE D'ANCRAGE UNIQUEMENT AVEC LES ATTACHES REMORQUES DE CATÉGORIE II (1500 KG – 3300 LB) OU PLUS. ASSUREZ-VOUS QUE LE FREIN À

MAIN DU VÉHICULE FONCTIONNE ET QU'IL EST ENCLENCHÉ. INSTALLEZ DES BLOCS DE RETENUE DERRIÈRE LES ROUES.

3.3.3 À l'aide du plateau de support de treuil (PCA-1268) et du tube carré 50 mm (2") (PCA-1267)

- 1) Figure 1, no.1 : Glissez le tube carré (PCA-1267) dans le réceptacle du véhicule et arrimez-le avec la tige et la goupille en "R";
- 2) Figure 1, no.2 : Glissez le plateau de support de treuil (PCA-1268) dans le réceptacle du tube carré (PCA-1267) et arrimez-le avec la tige et la goupille en "R";
Note: Ajustez le déplacement latéral désiré en positionnant les boulons dans les trous appropriés selon votre usage.
- 3) Figure 2 : Accrochez les crochets de sûreté du treuil aux boulons à œil;
- 4) Figure 2 : Enroulez la corde autour du tambour et débutez le treuillage. Le treuil s'alignera automatiquement avec la charge.

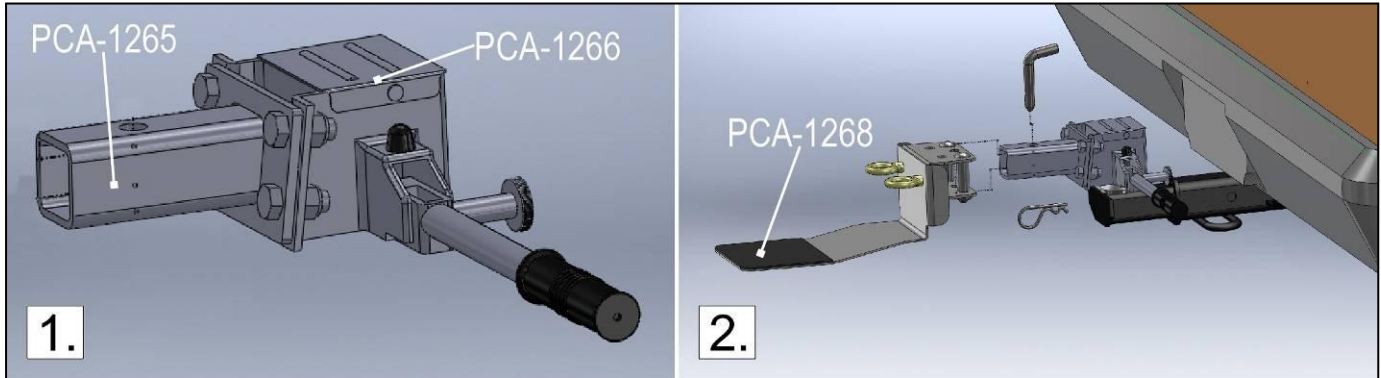


⚠ PRECAUTION SI VOUS DEVEZ TIRER VERS LE BAS, VOUS DEVEZ INSTALLER UNE POULIE OU UN ROULEAU AFIN D'ÉVITER D'ENDOMMAGER LA PLAQUE D'APPUI.

⚠ PRECAUTION ASSUREZ-VOUS QUE LE FREIN À MAIN DU VÉHICULE FONCTIONNE ET EST ENCLENCHÉ. INSTALLEZ DES BLOCS DE RETENUE DERRIÈRE LES ROUES.

3.3.4 À l'aide du plateau de support de treuil (PCA-1268) avec le système d'ancrage Heck-Pack pour boule de remorquage européenne 50 mm (PCA-1266) et l'adaptateur pour système d'ancrage Heck-Pack (PCA-1265)

- 1) Figure 1: Boulonnez l'adaptateur pour système d'ancrage Heck-Pack (PCA-1265) sur le système d'ancrage Heck-Pack pour boule de remorquage européenne 50 mm (PCA-1266) avec les 4 boulons fournis;
- 2) Figure 2: Insérez le système d'ancrage Heck-Pack sur la boule de remorquage et arrimez-le avec le levier;
- 3) Figure 2: Glissez le plateau de support de treuil (PCA-1268) dans le réceptacle du tube carré (PCA-1267) et arrimez-le avec la tige et la goupille en "R";
Note: Ajustez le déplacement latéral désiré en positionnant les boulons dans les trous appropriés selon votre usage;
- 4) Accrochez les crochets de sûreté du treuil aux boulons à œil (tel qu'illustré à la section 3.3.3);
- 5) Enroulez la corde autour du tambour et débutez le treuillage. Le treuil s'alignera automatiquement avec la charge.



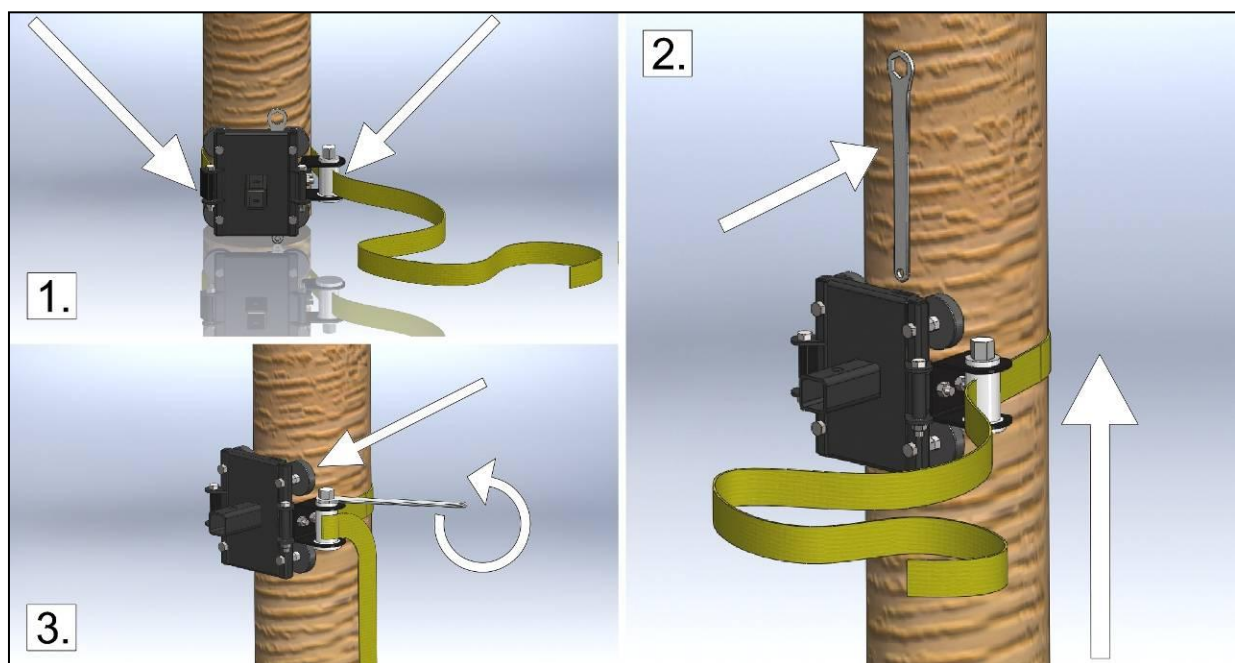
⚠ PRECAUTION SI VOUS DEVEZ TIRER VERS LE BAS, VOUS DEVEZ INSTALLER UNE POULIE OU UN ROULEAU AFIN D'ÉVITER D'ENDOMMAGER LA PLAQUE D'APPUI.

⚠ PRECAUTION ASSUREZ-VOUS QUE LE FREIN À MAIN DU VÉHICULE FONCTIONNE ET EST ENCLENCHÉ. INSTALLEZ DES BLOCS DE RETENUE DERRIÈRE LES ROUES.

3.3.5 À l'aide du système d'ancrage pour arbres/poteaux avec courroie (PCA-1263)

Le système d'ancrage pour arbres/poteaux s'utilise avec le plateau de support de treuil (PCA-1268) ou le support de treuil pour tire verticale (PCA-1264). Vous devez donc d'abord installer le système d'ancrage pour arbres/poteaux. Pour ce faire, suivez les étapes ci-dessous :

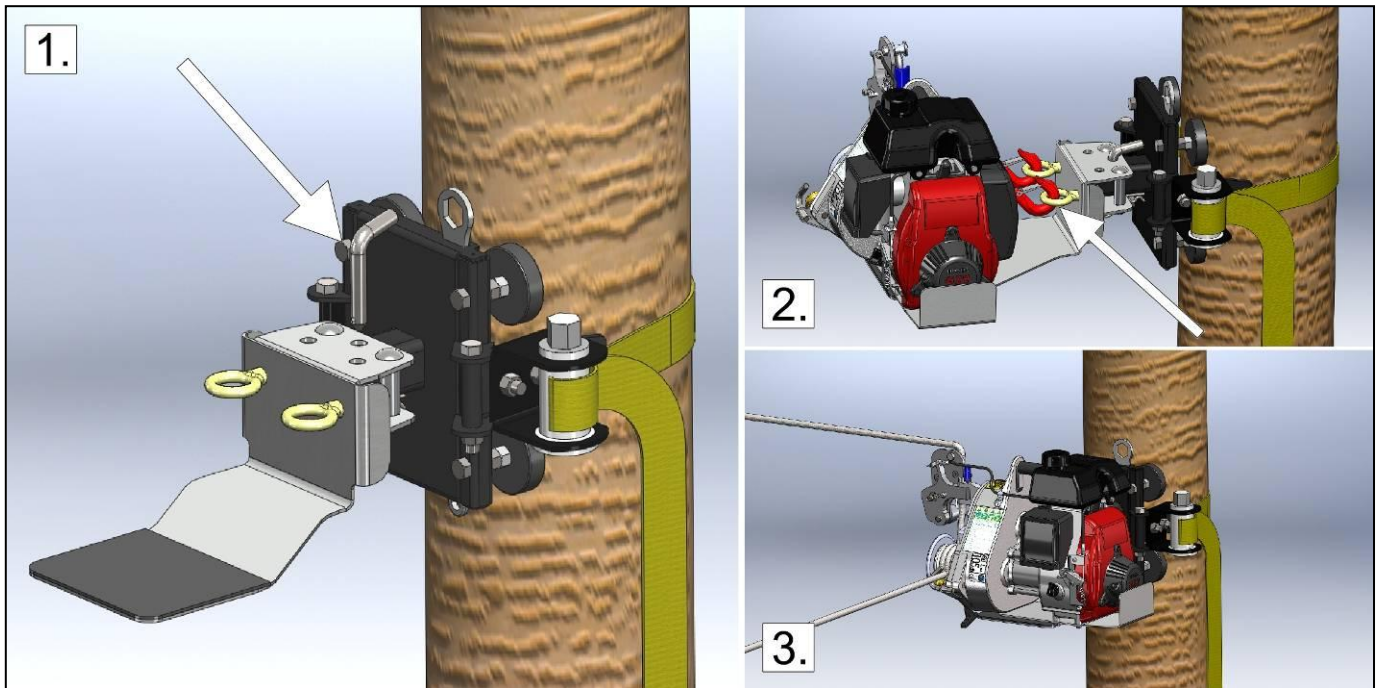
- 1) Figure 1 : Placez le système d'ancrage pour arbres/poteaux à la base de l'arbre ou du poteau. Installez la sangle dans l'ancrage de gauche et insérez-la ensuite dans le système à rochet de droite;
- 2) Figure 2 : Glissez le tout vers le haut jusqu'à la hauteur désirée et retirez la clé fournie;
- 3) Figure 3 : Serrez la sangle à l'aide de la clé fournie en prenant soin de vérifier le positionnement des appuis de caoutchouc. Ceux-ci doivent épouser le plus possible l'arbre ou le poteau;



3.3.5.1 À l'aide du plateau de support de treuil (PCA-1268)

Après l'installation du système d'ancrage pour arbres/poteaux (section 3.3.5), suivez ces étapes :

- 1) Figure 1 : Insérez le plateau de support de treuil dans le tube carré du système d'ancrage pour arbres/poteaux (PCA-1263) et arrimez-le avec la tige et le goupille en "R";
- 2) Figure 2 : Accrochez les crochets de sûreté du treuil aux boulons à œil du plateau de support de treuil;
- 3) Figure 3 : Enroulez la corde autour du tambour et débutez le treuillage. Le treuil s'alignera automatiquement avec la charge.



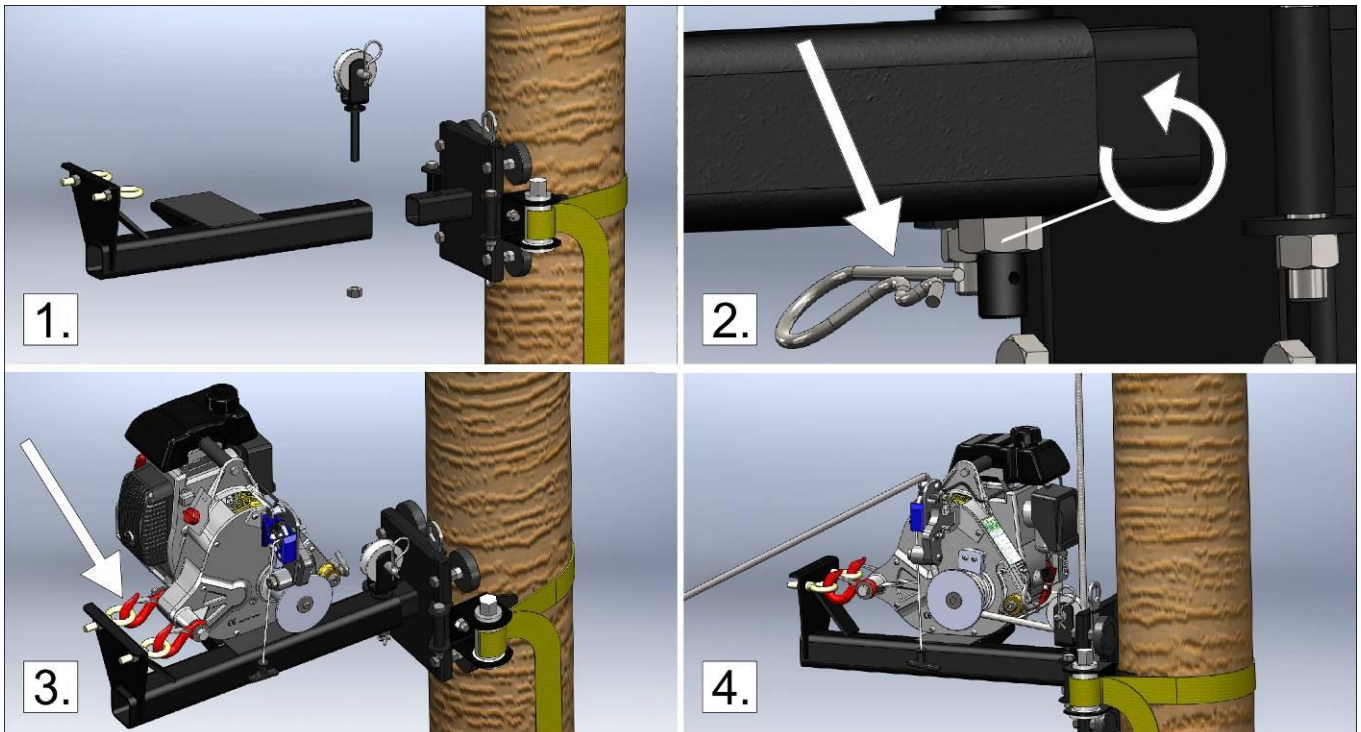
⚠ PRECAUTION SI VOUS DEVEZ TIRER VERS LE BAS, VOUS DEVEZ INSTALLER UNE POULIE OU UN ROULEAU AFIN D'ÉVITER D'ENDOMMAGER LA PLAQUE D'APPUI.

⚠ ATTENTION APRÈS AVOIR MIS LE DISPOSITIF EN CHARGE, RELÂCHEZ LA TENSION DU TREUIL. VÉRIFIEZ LA SOLIDITÉ DE L'ANCRAGE ET RESSERREZ LA COURROIE.

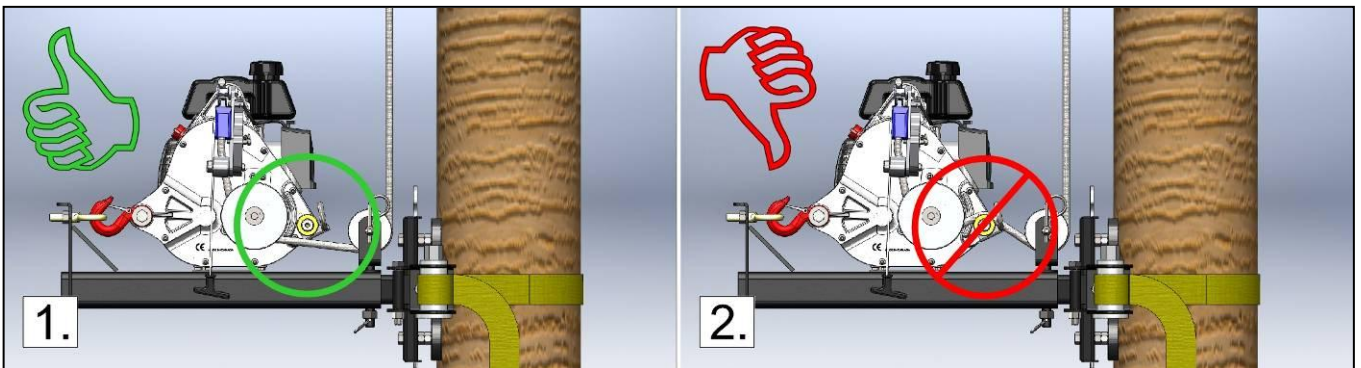
3.3.5.2 À l'aide du support de treuil pour tire verticale (PCA-1264)

Après l'installation du système d'ancrage pour arbres/poteaux (section 3.3.5), suivez ces étapes :

- 1) Figure 1 : Insérez le support de treuil pour tire verticale dans le tube carré du système d'ancrage pour arbres/poteaux (PCA-1263), alignez les trous et insérez la poulie;
- 2) Figure 2 : Serrez l'écrou avec vos doigts jusqu'à ce qu'il touche le support. Sécurisez-le avec la goupille en "R";
- 3) Figure 3 : Accrochez les crochets de sûreté du treuil aux boulons à œil du support de treuil pour tire verticale;
- 4) Figure 4 : Enroulez la corde autour du tambour et alignez la poulie du support de treuil pour tire verticale avec l'axe de la corde et débutez le treuillage.



⚠ ATTENTION **IMPORTANT** : NE PASSEZ PAS LA CORDE SUR LA POULIE GUIDE D'ENTRÉE DU TREUIL (FIGURE 2 CI-DESSOUS) CAR CELA CRÉERA DE LA FRICTION ET RÉDUIRA LA CAPACITÉ DE TIRAGE. **PASSEZ PLUTÔT LA CORDE SOUS LA POULIE GUIDE D'ENTRÉE DU TREUIL** (FIGURE 1 CI-DESSOUS). DANS CE CAS, LA POULIE GUIDE D'ENTRÉE DU TREUIL NE SERA PAS UTILISÉE.



⚠ ATTENTION **IMPORTANT** : APRÈS AVOIR MIS LE DISPOSITIF EN CHARGE, RELÂCHEZ LA TENSION DU TREUIL. VÉRIFIEZ LA SOLIDITÉ DE L'ANCRAGE ET RESSERREZ LA SANGLE AUTOUR DE L'ARBRE OU DU POTEAU.

3.4 Déplacer une charge

⚠ ATTENTION LE BON SENS LORS DU DÉPLACEMENT D'UNE CHARGE EST LA CLÉ D'UN USAGE SÉCURITAIRE DU TREUIL.

La grande variété de situations rencontrées lors du treuillage nous empêche de donner des instructions spécifiques; cependant, vous devez considérer les points suivants :

ATTENTION VÉRIFIEZ LE POSITIONNEMENT DU TREUIL, L'ÉTAT DE LA CORDE, LA SOLIDITÉ DU POINT D'ANCRAGE, DES NŒUDS, MOUSQUETONS ET/OU MANILLES AFIN D'ÉVITER LES BLESSURES ET LES DOMMAGES MATÉRIELS.

ATTENTION INSTALLEZ LA CORDE DE FAÇON À CE QU'ELLE NE FROTTE CONTRE AUCUN OBJET LORS DU TREUILLAGE.

ATTENTION EN GÉNÉRAL, SI LA CORDE TOUCHE AU SOL LORS DU TREUILLAGE, L'INSTALLATION EST INCORRECTE.

ATTENTION NE PLACEZ JAMAIS VOS MAINS PRÈS DU TAMBOUR CABESTAN, DU SYSTÈME DE RETENUE DE LA CORDE, LA POULIE GUIDE D'ENTRÉE OU LE GUIDE CORDE LORSQUE LE MOTEUR EST EN MARCHÉ.

ATTENTION ASSUREZ-VOUS QUE VOTRE ANCRAGE ET LA POULIE GUIDE D'ENTRÉE DU TREUIL SONT EN LIGNE AVEC LA CORDE.

ATTENTION LORS DU TREUILLAGE, POSITIONNEZ-VOUS À DISTANCE DU TREUIL DE MANIÈRE À VOIR LE TREUIL ET LA CHARGE. TIREZ **HORIZONTALEMENT** SUR LA CORDE. LA TENSION EXERCÉE GARDERA LE TREUIL À NIVEAU. N'OPÉREZ PAS LE TREUIL PENCHÉ SUR LE CÔTÉ CAR LE SYSTÈME OIL ALERT^{MC} COUPERA LE MOTEUR (VOIR SECTION 3.5).

DANGER N'ENROULEZ PAS LA CORDE AUTOUR DE VOS MAINS OU DE VOTRE CORPS! MÉFIEZ-VOUS ÉGALEMENT DE LA CORDE ACCUMULÉE PRÈS DE VOUS, ASSUREZ-VOUS DE NE PAS AVOIR UN PIED DANS CETTE ACCUMULATION.

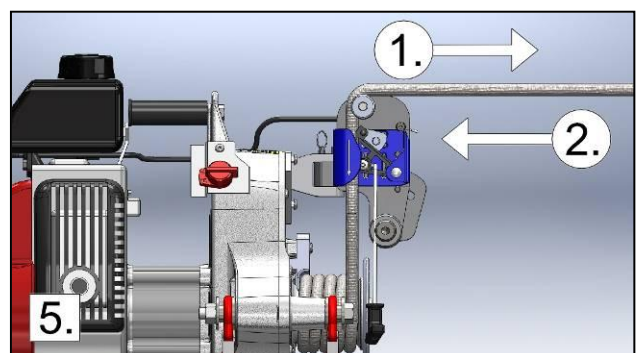
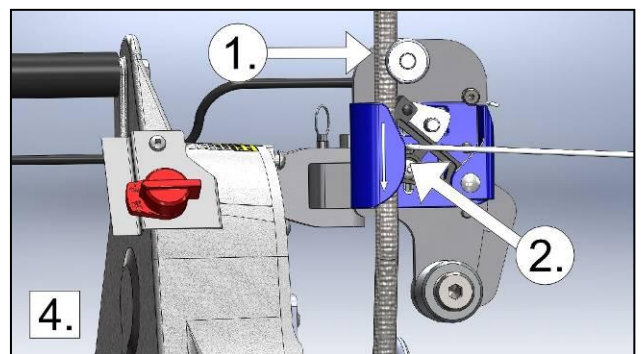
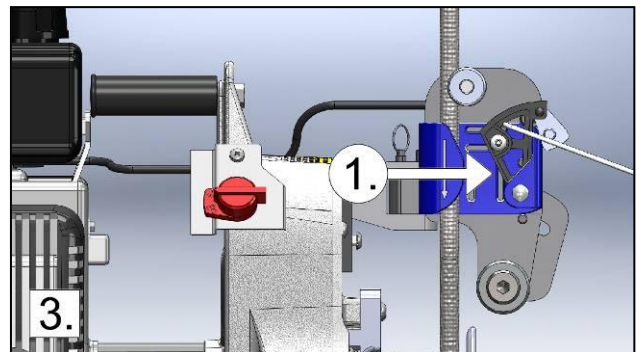
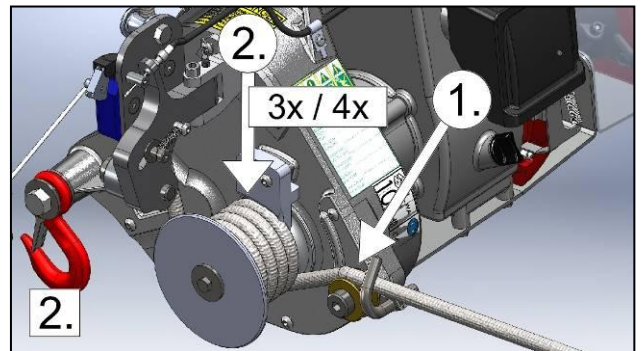
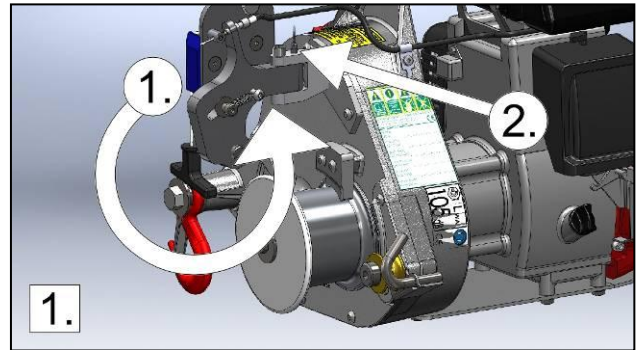
ATTENTION REGARDEZ BIEN LE TAMBOUR CABESTAN DURANT L'OPÉRATION ET ASSUREZ-VOUS QUE LA CORDE NE SE CROISE PAS SUR CELUI-CI. SI CELA SE PRODUIT, RELÂCHEZ LA TENSION SUR LA CORDE, ARRÊTEZ LE MOTEUR ET DÉFAITES L'ENTORTILLEMENT.

ATTENTION NE TIREZ PAS UNE CHARGE DANS UNE PENTE DESCENDANTE DIRECTEMENT VERS LE TREUIL CAR LA CHARGE POURRAIT GLISSER VERS VOUS SANS QUE VOUS NE PUISSIEZ L'ARRÊTER. DANS CE CAS, UTILISEZ UNE POULIE AU BAS DE LA PENTE ET POSITIONNEZ LE TREUIL EN RETRAIT, À L'ÉCART DE L'AXE DE LA CHARGE.

3.4.1 Installation de la corde sur le *Treuil de tirage/levage portable à cabestan^{MC}*

ATTENTION NE PLACEZ **JAMAIS** VOS MAINS PRÈS DU TAMBOUR CABESTAN OU LA POULIE GUIDE D'ENTRÉE LORSQUE LE MOTEUR EST EN MARCHÉ.

- 1) Figure 1: Ouvrir le système de retenue de la corde (no.1) et bloquez-le avec la barrure à ressort (no.2);
- 2) Démarrez le moteur et faites-le tourner au ralenti durant 30 secondes pour le réchauffer;
- 3) Figure 2: Passez la corde **AU DESSUS** du garde corde et de la poulie guide d'entrée (no.1) et ensuite **SOUS LE TAMBOUR** (sauf si vous utilisez le support pour tire vertical (voir section 3.3.5.2). Ensuite, enroulez la corde autour du tambour (3 ou 4 tours) (no.2);
- 4) Figure 3: Insérez la corde dans le système de retenue de la corde en tirant vers le haut sur le bloqueur (no.1). Ceci donnera suffisamment d'espace pour insérer la corde.
- 5) Figure 4: Assurez-vous que la corde passe par-dessus le bouton en acier inoxydable (no.1). Le bloqueur doit ensuite être appuyé contre la corde et la retiendra automatiquement si la corde est relâchée par l'opérateur (no.2).
- 6) Figure 5: En tirant sur la corde (no.1), l'embrayage entrera en fonction et la charge commencera à bouger. **NOTE:** Il est nécessaire de tirer **HORIZONTALEMENT** sur la corde pour démarrer le mouvement. Pour arrêter le mouvement, cessez de tirer sur la corde (no.2).
- 7) Tenez-vous à distance du treuil (environ 1 m (3')) et tirez doucement et horizontalement sur la corde jusqu'à ce que le mou de la corde soit repris et que vous sentiez une tension dans la corde;
- 8) Regardez votre installation pour vous assurer que l'ancrage du treuil et la poulie guide d'entrée soient alignés avec la corde;
- 9) Vérifiez que la corde ne frotte pas contre des objets dans sa trajectoire;
- 10) Tirez sur la corde, le régime du moteur augmentera et le treuilage débutera.



3.4.2 Levage

3.4.2.1 Chartes de levage de charges

⚠ ATTENTION AVANT D'ESSAYER DE LEVER UNE CHARGE, IL EST PRIMORDIAL D'ÉVALUER SON POIDS APPROXIMATIF.

Lors du levage, vous pouvez évaluer le nombre de tours de corde minimal sur le tambour pour bouger une charge. Vous trouverez ici-bas deux chartes en fonction du diamètre du tambour cabestan utilisé sur votre treuil.

Ces chartes permettent de déterminer le nombre de tours de corde à faire pour lever et descendre une charge. La friction sur le tambour augmente avec le nombre de tours de corde et le poids de la charge. Un nombre trop élevé de tours peut empêcher une charge de descendre.

⚠ ATTENTION NOTE IMPORTANTE: SI LE MOTEUR ARRÊTE LORS DU LEVAGE, C'EST QUE VOUS AVEZ DÉPASSÉ LA CAPACITÉ DE LEVAGE MAXIMLE. VOUS DEVEZ ALORS REDESCENDRE LA CHARGE POUR ENLEVER LA TENSION DE LA CORDE ET INSTALLER UN SYSTÈME DE POULIES (PALANTAGE) POUR AUGMENTER LA CAPACITÉ DE LEVAGE AVANT DE REDÉMARRER.

Nombre de tours sur le tambour 57 mm (2-1/4")	Poids			
	Kilogrammes		Livres	
	De	À	De	À
1	⚠ ATTENTION Ne jamais faire qu'un seul tour ⚠ ATTENTION			
2	1 kg	80 kg	2 lb	176 lb
3	81 kg	170 kg	177 lb	374 lb
4	171 kg	250 kg	375 lb	550 lb

Nombre de tours sur le tambour 85 mm (3-3/8")	Poids			
	Kilogrammes		Livres	
	De	À	De	À
1	⚠ ATTENTION Ne jamais faire qu'un seul tour ⚠ ATTENTION			
2	1 kg	80 kg	2 lb	176 lb
3	81 kg	175 kg	177 lb	385 lb

3.4.2.2 Opération de levage

⚠ PRECAUTION PORTEZ TOUJOURS DES GANTS.

Vous devez tout d'abord décider avec quel ancrage vous soulèverez votre charge. Référez-vous à la section 3.3 *Ancrage du treuil* pour faire votre choix.

⚠ ATTENTION GARDEZ EN TÊTE QUE POUR TOUTE INSTALLATION, LA RÉSISTANCE TOTALE EST FONCTION DU MAILLON LE PLUS FAIBLE. C'EST POURQUOI IL EST PRIMORDIAL D'UTILISER LES ACCESSOIRES ADÉQUATS EN FONCTION DU TRAVAIL À ACCOMPLIR. POUR LE LEVAGE, IL EST RECOMMANDÉ D'AVOIR UN **FACTEUR DE SÉCURITÉ DE 10 POUR 1** POUR TOUS LES ACCESSOIRES.

Référez-vous aux chartes dans la section 3.4.2.1 *Chartes de levage de charges* pour connaître le diamètre du tambour à utiliser et le nombre de tour de corde.

3.4.2.3 Descendre une charge

⚠ PRECAUTION PORTEZ TOUJOURS DES GANTS.

⚠ ATTENTION VOTRE *TREUIL DE TIRAGE/LEVAGE PORTABLE À CABESTAN^{MC}* EST ÉQUIPÉ D'UN SYSTÈME DE RETENUE DE LA CORDE. **CE SYSTÈME N'EST PAS CONÇU POUR ARRÊTER DES CHARGES DESCENDANT À GRANDE VITESSE.** DES DOMMAGES À LA CORDE ET/OU AU SYSTÈME DE RETENUE PEUVENT SURVENIR SI LE SYSTÈME EST MIS À RUDE ÉPREUVE. CELA PEUT AUSSI MENER À UN BRIS CATASTROPHIQUE.

⚠ DANGER N'ENROULEZ PAS LA CORDE AUTOUR DE VOS MAINS OU DE VOTRE CORPS ! MÉFIEZ-VOUS ÉGALEMENT DE LA CORDE ACCUMULÉE AU SOL, ASSUREZ-VOUS DE NE PAS AVOIR UN PIED DANS CETTE ACCUMULATION.

⚠ DANGER VOTRE *TREUIL DE TIRAGE/LEVAGE PORTABLE À CABESTAN^{MC}* N'EST PAS CONÇU POUR DESCENDRE DE LOURDES CHARGES SUR DE LONGUES DISTANCES. LA FRICTION ENGENDRÉE PAR LA CORDE SUR LE TAMBOUR CABESTAN GÉNÉRERA UNE CHALEUR INTENSE QUI PEUT DÉTÉRIORER OU FAIRE FONDRE LA CORDE. VOUS VOUDREZ EXPÉRIMENTER LE SYSTÈME AFIN DE VOUS FAMILIARISER AVEC SES LIMITES. VOUS POUVEZ AUSSI UTILISER UN SYSTÈME DE PALAN SUR LA CHARGE POUR RÉDUIRE LA FRICTION SUR LE TAMBOUR.

⚠ PRECAUTION APRÈS CHAQUE DESCENTE DE CHARGE, IL EST IMPÉRATIF DE VÉRIFIER L'ÉTAT DE LA CORDE.

⚠ ATTENTION NE JAMAIS DÉPASSER LA FORCE DE TIRE NOMINALE (250 KG (550 LB)) EN LIGNE SIMPLE.

⚠ ATTENTION NE JAMAIS UTILISER LE TREUIL SANS UTILISER LE SYSTÈME DE RETENUE DE LA CORDE.

⚠ ATTENTION IL NE FAUT JAMAIS QUE LE TREUIL NE REÇOIVE DE CONTRE-COUP.

⚠ ATTENTION ATTENTION QUE LA CORDE NE S'EMMÊLE PAS SUR LE TAMBOUR LORS DE LA DESCENTE. SI CELA SE PRODUIT, TIREZ SUR LA CORDE AVEC LE MOTEUR EN MARCHÉ JUSQU'À CE QUE LA CORDE SOIT ENTIÈREMENT DÉMÊLÉE.

⚠ CAUTION NE TOUCHEZ PAS AU TAMBOUR CABESTAN IMMÉDIATEMENT APRÈS UNE UTILISATION CAR CE DERNIER DEVIENT TRÈS CHAUD ET PEUT BRULER LA PEAU.

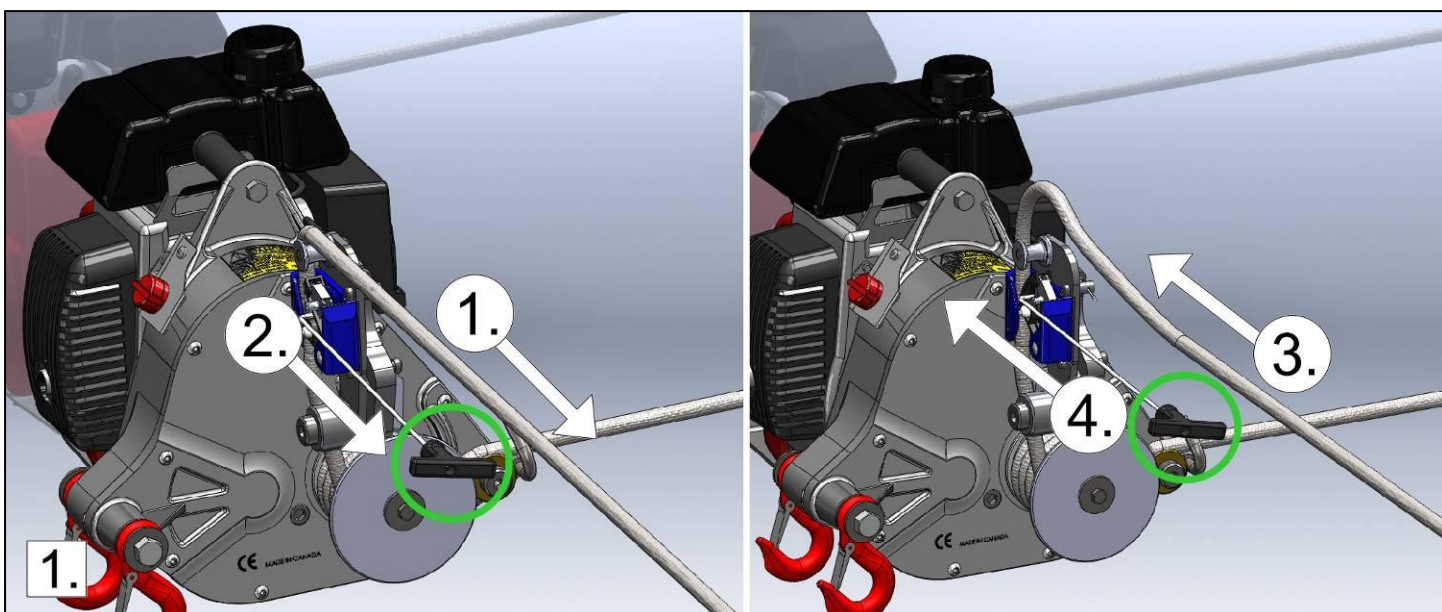
Lorsque vous cessez de tirer sur la corde pour lever une charge avec le *Treuil de tirage/levage portable à cabestan^{MC}*, le système de retenue de la corde s'engage et retient la charge en position et garde la corde sous tension. Pour la relâcher, suivez ces étapes:

1. Figure 1, no.1 : Tirez horizontalement (et doucement) sur la corde pour que le moteur monte de régime, cela relâchera la tension appliquée à la corde par le système de retenue;
2. Figure 1, no.2 : Tirez doucement sur la poignée de la petite corde attachée au système de retenue; ceci désengagera le système.

⚠ ATTENTION NE DÉSENGAGEZ PAS COMPLÈTEMENT LE SYSTÈME DE RETENUE CAR EN CAS D'URGENCE, VOUS N'AUREZ QU'À LAISSER ALLER LA POIGNÉE (PETITE CORDE) ET LE SYSTÈME SE RÉENGAGERA SUR LA CORDE DE TIRE.

⚠ ATTENTION NE JAMAIS LAISSER LA CORDE PRINCIPALE GLISSER SOUDAINEMENT, ET SPÉCIALEMENT SI UNE CHARGE Y EST SUSPENDUE.

3. Figure 1, no.3 : Relâchez doucement la corde vers le treuil en ayant le système de retenue ouvert légèrement à l'aide de la petite corde.
4. Figure 1, no.4 : Réengagez le système de retenue de la corde en cessant de tirer sur la poignée. Une fois le système réengagé, vous pourrez prendre la corde principale plus loin du treuil.
5. Répétez les étapes 1 à 4 jusqu'à ce que la charge soit à la position désirée ou complètement descendue.
6. Une fois la charge à la position désirée, réengagez le système de retenue de la corde en cessant de tirer sur la poignée;
7. Si nécessaire, éteignez le moteur à l'aide de l'interrupteur marche/arrêt.



3.4.2.4 Redescendre la corde

Après avoir levé une charge, vous voudrez peut-être redescendre la corde. Comme il n'y a pas de marche arrière sur le treuil et que la friction est en jeu, désengagez simplement le système de retenue de la corde, retirez la corde du tambour cabestan pour éliminer la friction et laissez-la descendre. Si la corde ne descend pas, vous aurez pris soins d'attacher une petite corde à son extrémité (avant le levage) qui vous permettra de la tirer vers le bas une fois le travail terminé.

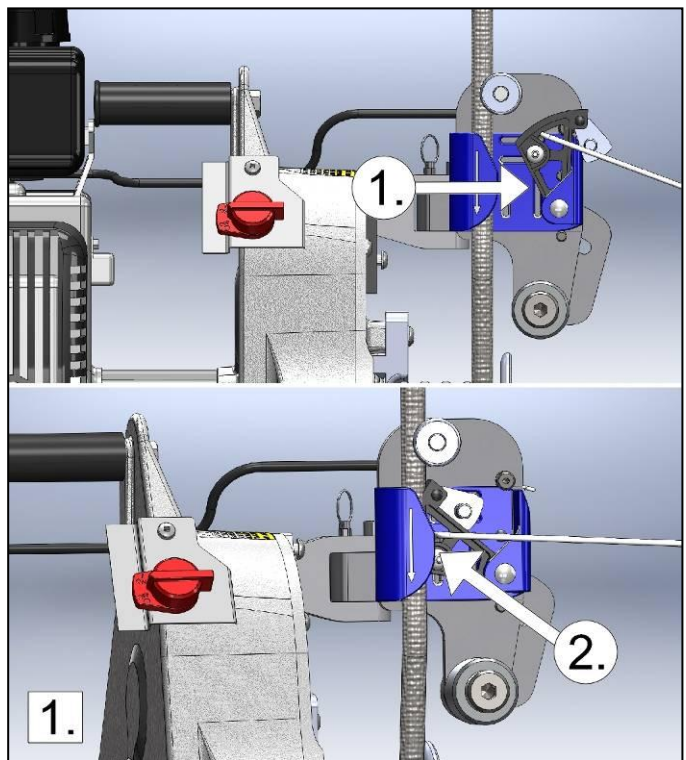
3.4.3 Tirer une charge

Pour tirer une charge, suivez les étapes de la section 3.4.1 *Installation de la corde*. Cependant, si vous tirez une charge au sol qui ne risque pas de tomber ou rouler vers l'arrière, vous voudrez peut-être désengager le système de retenue de la corde. Sinon, si la charge reste coincée, vous aurez de la difficulté à le désengager puisque la corde sera étirée au maximum et vous n'aurez plus de latitude pour augmenter la révolution du moteur et ainsi désengager le système de retenue.

⚠ ATTENTION S'IL Y A UN RISQUE QUE LA CHARGE TOMBE OU ROULE VERS L'ARRIÈRE, NE DÉSENGAGEZ PAS LE SYSTÈME DE RETENUE DE LA CORDE.

Utiliser le treuil sans le système de retenue de la corde permet donc de relâcher la tension et bénéficier de l'élasticité de la corde pour recommencer à tirer en permettant au moteur d'atteindre sa révolution maximale (RPM).

Pour désengager le système de retenue de la corde, tirez complètement le bloqueur vers le haut et l'arrière et laissez-le reposer sur l'extérieur du système (figure 1, no.1). Pour le réengager, levez le bloqueur et poussez-le vers la corde (figure 1, no.2).



3.4.3.1 Relâcher la tension

⚠ PRECAUTION PORTEZ TOUJOURS DES GANTS.

⚠ ATTENTION ÉTIREREMENT ÉGALE DANGER!

⚠ DANGER N'ENROULEZ PAS LA CORDE AUTOUR DE VOS MAINS OU DE VOTRE CORPS! MÉFIEZ-VOUS ÉGALEMENT DE LA CORDE ACCUMULÉE PRÈS DE VOUS, ASSUREZ-VOUS DE NE PAS AVOIR UN PIED DANS CETTE ACCUMULATION.

3.4.3.1.1 Lorsque vous tirez avec le système de retenue de la corde engagé

Lorsque le système de retenue de la corde est utilisé lors de la tire, ce dernier s'engage aussitôt que vous cessez de tirer sur la corde. Il applique donc une pression sur celle-ci et la garde sous tension. Pour relâcher cette tension, suivez les étapes 1 à 7 de la section 3.4.2.3 *Descendre une charge*.

3.4.3.1.2 Lorsque vous tirez avec le système de retenue de la corde désengagé

Si le système de retenue de la corde n'est pas utilisé lors de la tire, vous n'avez qu'à graduellement laisser aller la tension de la corde pour doucement redescendre le treuil au sol.


3.5 Système d'avertissement du niveau d'huile (Oil Alert^{MC})

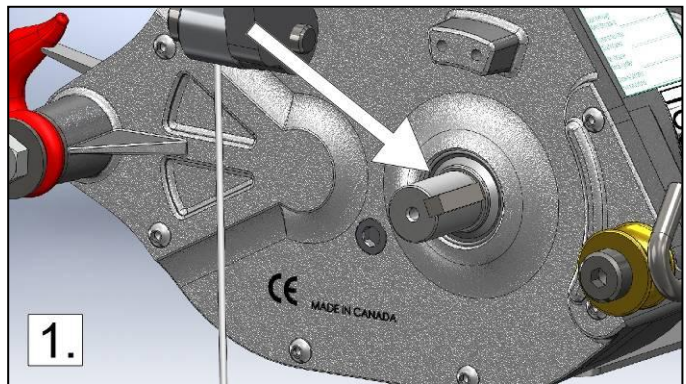
Le moteur Honda GXH-50 est muni du système d'avertissement du niveau d'huile (Oil Alert^{MC}) qui coupe automatiquement l'allumage quand le niveau d'huile dans le carter descend sous un niveau sécuritaire. Ce système arrête également le moteur lorsque l'angle d'opération du moteur dépasse 20 degrés (± 4 degrés). Assurez-vous donc que votre installation permet le maintien du treuil à un niveau relativement horizontal durant le treillage et lorsqu'il tourne au ralenti.

4.0 Entretien

4.1 Nettoyage

Lorsque votre travail est terminé, nettoyez et séchez le treuil.

 PRECAUTION INSPECTEZ LE TREUIL, LES CROCHETS, LE SYSTÈME DE RETENUE DE LA CORDE, LA CORDE ET L'ÉLINGUE DE POLYESTER POUR DÉTECTER TOUT DOMMAGE OU SIGNE D'USURE AVANT ET APRÈS CHAQUE UTILISATION.

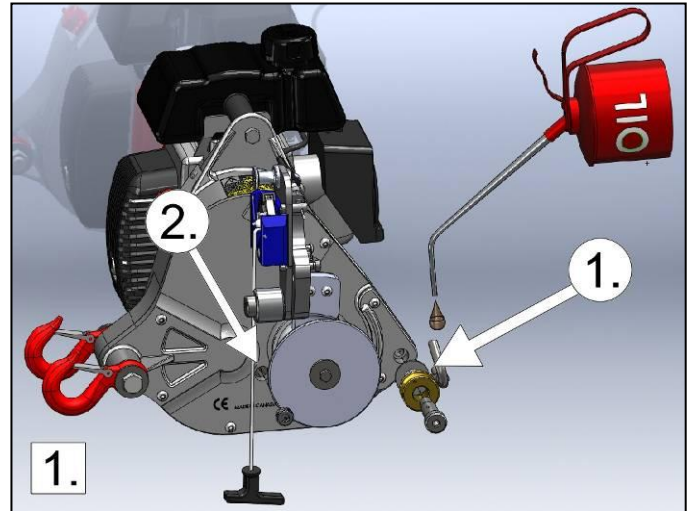


Périodiquement, enlevez le tambour cabestan (section 2.2.4) et nettoyez autour de l'arbre (figure 1), car les débris accumulés peuvent endommager le joint d'étanchéité. Badigeonnez l'arbre avec un peu d'huile afin d'éviter la corrosion.

4.2 Lubrification

La poulie guide (figure 1, no 1) doit tourner librement. Lubrifiez-la régulièrement avec de l'huile légère, sinon elle risque d'user prématurément à cause des saletés qui s'insèrent entre le boulon à épaulement et la poulie. Au besoin, démontez-la pour enlever toute la saleté. Utilisez une clé hexagonale 8 mm.

Le boîtier d'engrenage est lubrifié en usine et NE DEVRAIT donc PAS nécessiter de lubrification ou d'entretien. Si des pertes d'huile sont apparentes, vérifiez le niveau d'huile en plaçant le treuil sur une surface au niveau et dévissez le bouchon (figure 1, no 2).



En inclinant le treuil vers l'avant, un peu d'huile devrait s'écouler par le trou. Au besoin, vous pouvez ajouter de l'huile à engrenages type SAE80W90EP.

4.3 Moteur Honda

Entretenez le moteur selon les instructions fournies dans le manuel d'utilisation du moteur Honda.

4.4 Entreposage

Entreposez toujours votre *Treuil de tirage/levage portable à cabestan^{MC}*, sur sa base. Veuillez consulter le manuel d'utilisation du moteur Honda pour les instructions d'entreposage.

4.5 Pare-étincelles

Si votre *Treuil de tirage/levage portable à cabestan^{MC}* est équipé du pare-étincelles optionnel (PCA-1151), vous devez le nettoyer à toutes les cent (100) heures d'opération pour assurer son bon fonctionnement. Référez au manuel d'utilisation du moteur Honda pour la procédure de nettoyage.

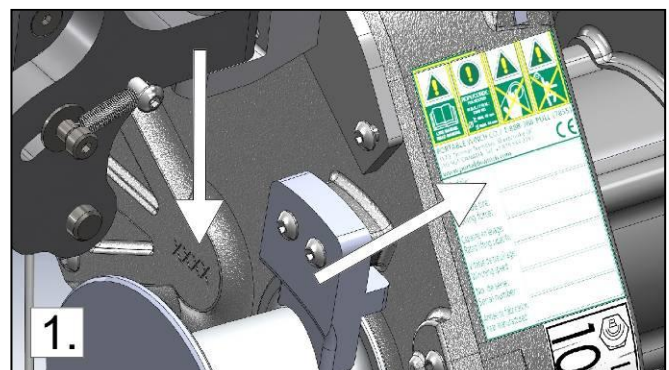
5.0 Informations complémentaires

5.1 Accessoires

Une gamme complète d'accessoires est disponible. Nous vous invitons à consulter notre site internet à l'adresse suivante www.portablewinch.com.

5.2 Emplacement du numéro de série

Le numéro de série du treuil est indiqué sur l'étiquette de numéro de série et de consignes de sécurité située sur le côté droit du boîtier (figure 1). Le numéro de série est également gravé sur le couvercle, à gauche du tambour cabestan (figure 1).



5.3 Garantie

Le treuil et les accessoires de Portable Winch Co. sont garantis contre tous défauts de fabrication lorsqu'ils sont détenus par le "propriétaire original" tel que défini ici-bas.

Le "*propriétaire original*" est défini comme la personne ou entité qui a acheté le treuil ou les accessoires d'un détaillant autorisé Portable Winch Co. tel que démontré par la facture originale. La garantie est transférable en autant que le nouvel acheteur ait une copie de la facture originale. Cette garantie ne s'applique pas aux items vendus "tels quels". La garantie ne s'applique pas aux pièces d'usures, définies comme celles venant en contact avec la corde en cours de treuillage.

Le *Treuil de tirage/levage portable à cabestan^{MC}* est ainsi couvert :

- Composantes du treuil :
 - Usage privée : Deux (2) ans de garantie (service fait par Portable Winch Co. ou ses détaillants);
 - Usage commercial : Un (1) an de garantie (service fait par Portable Winch Co. ou ses détaillants);
- Moteur : Le moteur Honda est garanti par Honda Motor Corporation, et la durée de la garantie peut varier d'un pays à l'autre. Tous les centres de service Honda peuvent effectuer les réparations sous garantie, le cas échéant. Veuillez conserver votre preuve d'achat (facture originale incluant le numéro de série du treuil). Elle servira à établir la date de début de la période de garantie.

Portable Winch Co., remplacera ou réparera, à sa discrétion, les produits défectueux. Tous les autres accessoires Portable Winch Co. sont couverts par une garantie de un (1) an. Si vous avez des questions, s'il vous plait vous référer à la politique de garantie inscrite au www.portablewinch.com.

Prolongez votre garantie gratuitement

Nous désirons vous remercier pour votre achat. Pour ce faire, nous vous offrons GRATUITEMENT UNE (1) ANNÉE DE GARANTIE SUPPLÉMENTAIRE! C'est simple, vous n'avez qu'à enregistrer votre treuil au www.portablewinch.com ou par téléphone au 1 888 388-7855 ou au + 1 819 563-2193.

5.4 Déclaration de conformité CE



DÉCLARATION DE CONFORMITÉ

Nous
Situé au

PORTABLE WINCH CO.
1170 rue Thomas-Tremblay
Sherbrooke, QC J1G 5G5
CANADA
Tel: +1 819 563-2193
www.portablewinch.com

Déclarons que le produit

Treuil de tirage/levage portable à cabestan^{MC}
Modèle PCH1000
Numéros de série 1001 et plus

Conçu pour cet usage

Tirer et lever des objets à des angles jusqu'à la verticale

En conformité avec la directive de Machinerie 2006/42/CE ainsi que la directive suivante

- 2004/108/CE Directive relative à la compatibilité électromagnétique

Mr. Gerold Vonblon,
Landstrasse 28, A-6714 Nuziders
est autorisé à compiler les dossiers techniques.

Signé par:

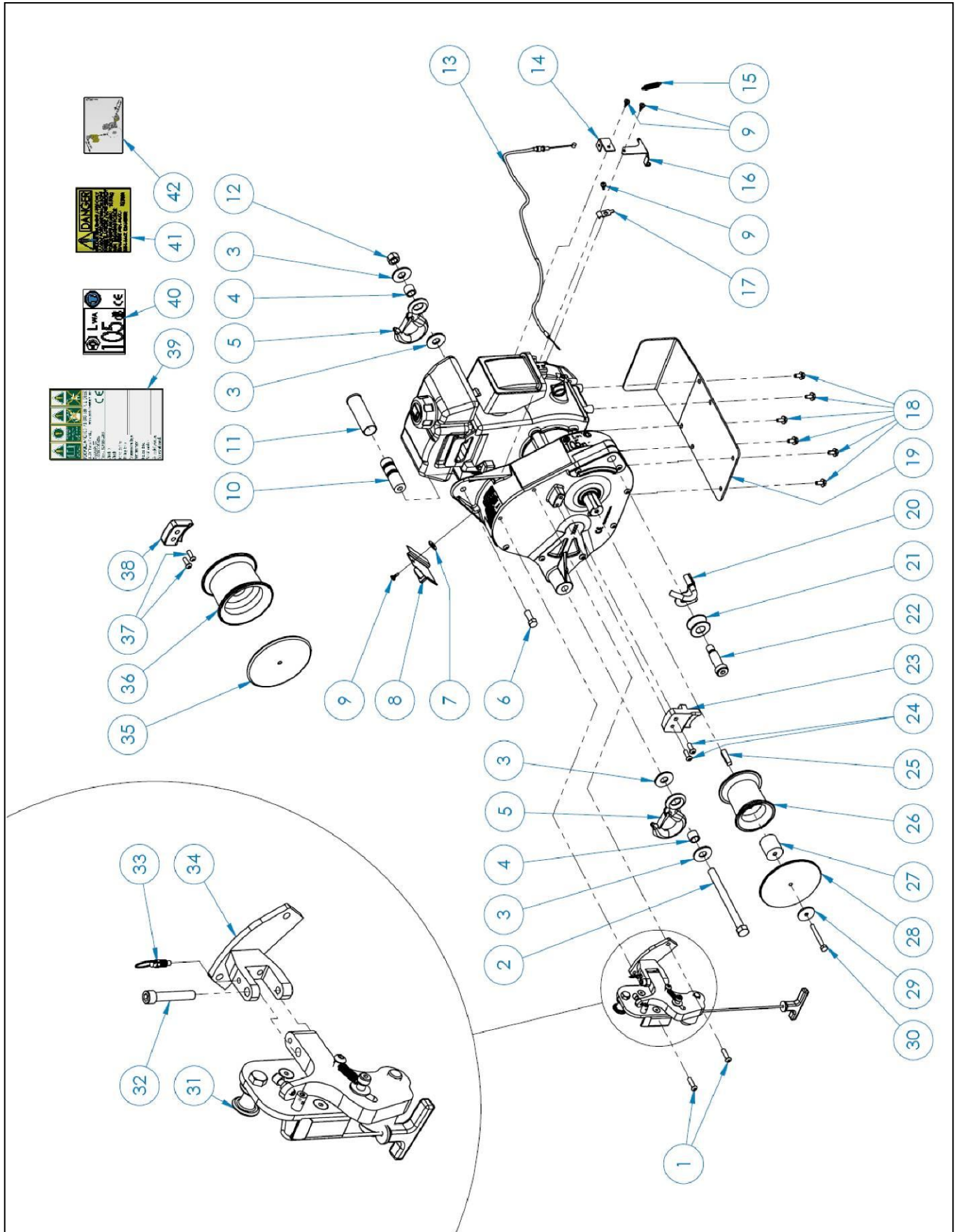


Nom: Pierre Roy
Position: Président directeur général

Fait à Sherbrooke, QC, Canada
Le 18 avril 2012.



5.5 Vue explosée et liste de pièces



NO. ITEM	NO. DE PIÈCE	DESCRIPTION	QTÉ
1	31-0024	BHCS 1/4-20 X 1 - SS	6
2	31-0010	HCS 1/2-13 X 6 GR5 - ZN	1
3	35-0004	RONDELLE PLATE 1/2" - ZP (REF: WAF 1/2 zn)	4
4	10-0098	DOUILLE POUR CROCHET DE SÛRETÉ	2
5	PCA-1281	CROCHET DE SÛRETÉ 3/4 T	2
6	31-0019	HCS 3/8-24 X 1 - ZN	1
7	35-0006	RONDELLE PLATE 1/4 - ZN	3
8	70-0023	INTERRUPTEUR MARCHÉ/ARRÊT AVEC PLAQUE DE SUPPORT POUR MOTEUR GXH-50	1
9	39-0007	VIS À MÉTAL NO. 10 X 1/2 (PAN HEAD. SQ. DR.)	4
10	10-0094	POIGNÉE DE TREUIL	1
11	10-0171	POIGNÉE DE VINYLE PCH1000	1
12	33-0005	ÉCROU NYLON 1/2-13 - ZN	1
13		PLAQUE DE SUPPORT ASSEMBLÉE	1
14	10-0059	PLAQUE DE SUPPORT DE LA GAINÉ DU CÂBLE D'ACCÉLÉRATEUR	1
15	39-0005	RESSORT DE L'ACCÉLÉRATEUR DWX-03 OD - 8.5 - SS	1
16	10-0058	PLAQUE D'ATTACHE RESSORT ACCÉLÉRATEUR	1
17	41-0001	ATTACHE DE CABLE	1
18	32-0002	BOULON HEX À BRIDE DENTELÉE M6-1 X 12 MM - ZN	6
19	10-0041	PLAQUE DE PROTECTION PCH1000	1
20	10-0103	GARDE CORDE	1
21	10-0101	POULIE GUIDE D'ENTRÉE	1
22	10-0119	BOULON À ÉPAULEMENT 5/8 X 1-1/2 - ZN	2
23	10-0100	GUIDE CORDE POUR TAMBOUR 57 MM	1
24	31-0025	BHCS 1/4-20 X 3/4 - SS	2
25	43-0013	CLÉ POUR TAMBOURS 57 MM & 85 MM	1
26	10-0096	TAMBOUR CABESTAN 57 MM	1
27	10-0043	ESPACEUR POUR LÈVRE DE SÉCURITÉ	1
28	10-0042	LÈVRE DE SÉCURITÉ POUR TAMBOUR 57 MM	1
29	10-0102	RONDELLE DE RETENUE DU TAMBOUR	1
30	31-0011	HCS 1/4-20 X 2-1/4 - GR5 - ZN	1
31	70-0006	SYSTÈME DE RETENUE DE LA CORDE	1
32	31-0033	SHCS 5/16-18 X 1-3/4 - SS	1
33	39-0014	TIGE AUTOBLOQUANTE 1/4-20	1
34	70-0007	ATTACHE DU SYSTÈME DE RETENUE	1
35	10-0044	LÈVRE DE SÉCURITÉ POUR TAMBOUR 85 MM	1
36	10-0001	TAMBOUR CABESTAN 85 MM	1
37	31-0025	BHCS 1/4-20 X 3/4 - SS	2
38	10-0106	GUIDE CORDE POUR TAMBOUR 85 MM	1

39	44-0001	ÉTIQUETTE UNIVERSELLE DE NO SÉRIE & MISES EN GARDE	1
40	44-0029	ÉTIQUETTE DE NIVEAU DE PUISSANCE ACOUSTIQUE 105 dB	1
41	44-0022	ÉTIQUETTE CORDE DANGER	1
42	44-0026	ÉTIQUETTE INSTALLATION CORDE PCH1000, PCT1800	1

5.6 Données techniques

- Moteur: 4-temps Honda GXH-50cc
- Force de tire maximale (ligne simple):
 - Tambour 57 mm : 775 kg (1700 lb)
 - Tambour 85 mm : 540 kg (1190 lb)
- Capacité en levage (ligne simple):
 - Tambour 57 mm : 250 kg (550 lb)
 - Tambour 85 mm : 175 kg (385 lb)
- Vitesse:
 - Tambour 57 mm : 12 m/min (40 pieds/min)
 - Tambour 85 mm : 18 m/min (60 pieds/min)
- Tambour cabestan installé: 57 mm (2-1/4")
 - Jusqu'à 4 tours de corde 12-13 mm (1/2")
- Boîtier d'engrenage: Alliage d'aluminium; rapport de réduction 110:1
- Poids (à sec): 19 kg (42 lb)
- Embrayage: Centrifuge
- Système de retenue de la corde (peut être mis hors service)
- Dimensions (hors tout): 50,5 cm long x 36,6 cm large x 36,6 cm haut (19-7/8" x 14-3/8" x 14-3/8")
- Corde: Polyester double tresse (non incluse) – aucune limite de longueur
 - Diamètre minimal: 12 mm (1/2")
 - Diamètre maximal: 13 mm (1/2")
 - Corde recommandée avec épissure

5.7 Niveaux de puissance acoustique

Voici les différents niveaux d'émission sonore du *Treuil de tirage/levage portable à cabestan^{MC}*:

- Niveau de pression acoustique à la position de l'opérateur – L_{pA} (mesuré)
 - Moteur à bas régime : 73 dBA
 - Moteur à plein régime : 89 dBA
- Niveau de puissance acoustique – L_{wA} (mesuré)
 - Moteur à bas régime : 85 dBA
 - Moteur à plein régime : 102 dBA
- Niveau de puissance acoustique garanti – L_{wA} : 105 dBA

5.8 Tests périodiques

Certaines réglementations locales exigent que les équipements de levage soient testés périodiquement. Vérifiez auprès des autorités locales pour les procédures de test.

5.9 Fabricant

Le *Treuil de tirage/levage portable à cabestan*^{MC} PCH1000 est fabriqué par :

Portable Winch Co.

1170, rue Thomas-Tremblay

Sherbrooke, Québec, J1G 5G5 CANADA

Téléphone : +1 819 563-2193

Sans frais (Canada & USA): 1-888-388-PULL (7855)

Fax : + 1 514 227-5196

Courriel : info@portablewinch.com

Site web: www.portablewinch.com