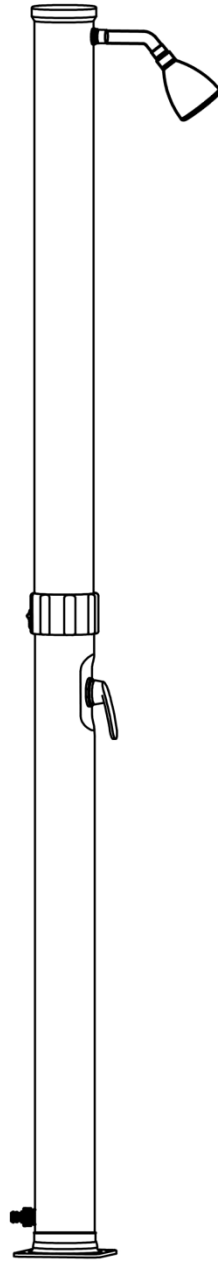

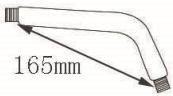



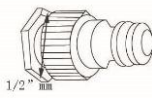
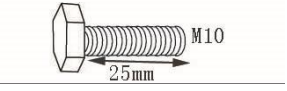
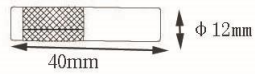
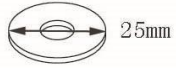
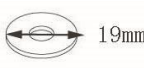


Fresh 7

1365_93338



A		70mm	X 1	1
J		165mm	X 1	1
D1		1080mm	X 1	1
D2		1100mm	X 1	1
P1		92mm	X 1	1
H		1/2"mm	X 1	1
Q		25x10mm	X 4	1
Q1		40x12mm	X 4	1
P5		25mm	X 4	1
P4		19mm	X 2	1

FR : SAV/INFORMATION /CONTACT

EN : AFTER-SALES SERVICE/INFORMATION/CONTACT

DE : REPARATUR-SERVICE UND ERSATZTEILE /INFORMATIONEN /KONTAKT

ES : SERVICIO POST-VENTA/INFORMACIÓN/CONTACTO

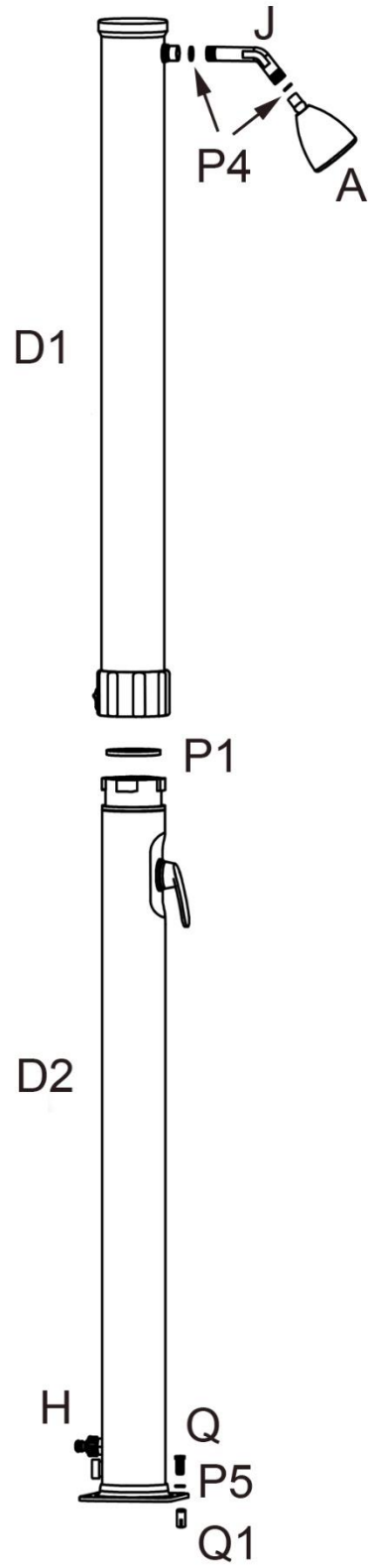
IT : SERVIZIO ASSISTENZA/INFORMAZIONI/CONTATTO

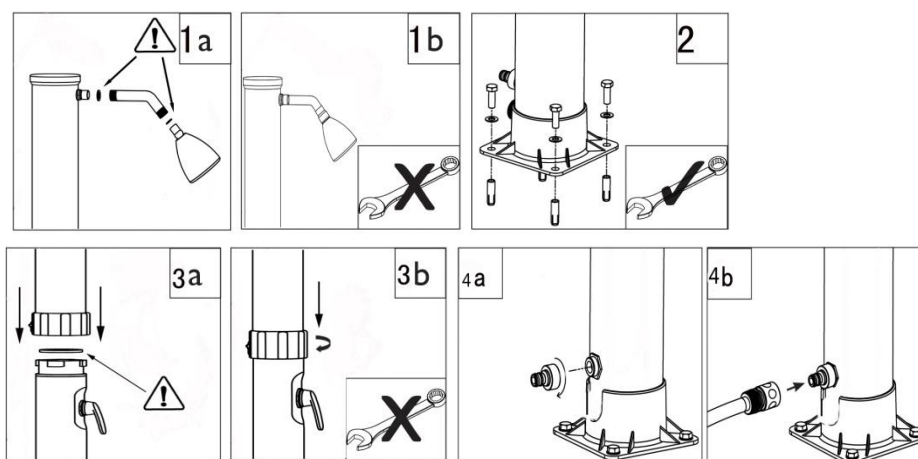
PT : SERVIÇO PÓS-VENDA/INFORMAÇÕES/CONTATO

PL: SERWIS TECHNICZNY/INFORMACJE/KONTAKT

NE: AFTER SALES SERVICE/INFORMATIE/CONTACT

HE: עם לתקשר/הווידיאו/ומכירות שירות לאחר





Instructions d'assemblage

Placez la douche à un endroit permettant la plus longue exposition au soleil.

1. Connectez le pommeau de douche au corps de la douche.

NOTE : N'utilisez pas de clé et n'oubliez pas le joint.

2. Fixer fermement la douche sur votre dallage à l'aide des chevilles et vis joints. L'utilisation d'une clé est recommandée.
3. N'oubliez pas le joint sur la partie inférieure. Vissez la partie supérieure sur la partie inférieure. Tournez dans le sens des aiguilles d'une montre afin de verrouiller en toute sécurité les 2 parties.

NOTE : Le robinet et la tête de douche doivent être dans le même sens.

4. Connectez l'adaptateur du tuyau à l'entrée faite à cet effet. Puis connectez votre arrivée d'eau à l'adaptateur de la douche.

1ère utilisation

1. Positionnez le mitigeur en position d'ouverture maximale d'eau chaude (tirez le levier et tournez à gauche).

NOTE : Le tube de remplissage avec la valve en position chaude empêche les poches d'airs d'être emprisonnées dans la douche.

Cette procédure est à faire pour la première utilisation uniquement.

2. Ouvrez le robinet de votre tuyau d'alimentation pour remplir intégralement le réservoir. Cela vous prendra 3 à 4 minutes pour remplir la douche.
3. Quand l'eau sort du pommeau de douche, le réservoir est totalement rempli. Vous pouvez alors fermer le mitigeur. L'eau commence alors à chauffer dans le réservoir.
4. En fonction de son exposition au soleil et de la température extérieure, l'eau sera chaude après 2 à 3 heures.
5. **ATTENTION** : Pour éviter toute brûlure, faites attention à tourner le mitigeur vers **l'eau froide (côté bleu)** avant d'utiliser la douche. Puis ajustez la température.

Hivernage

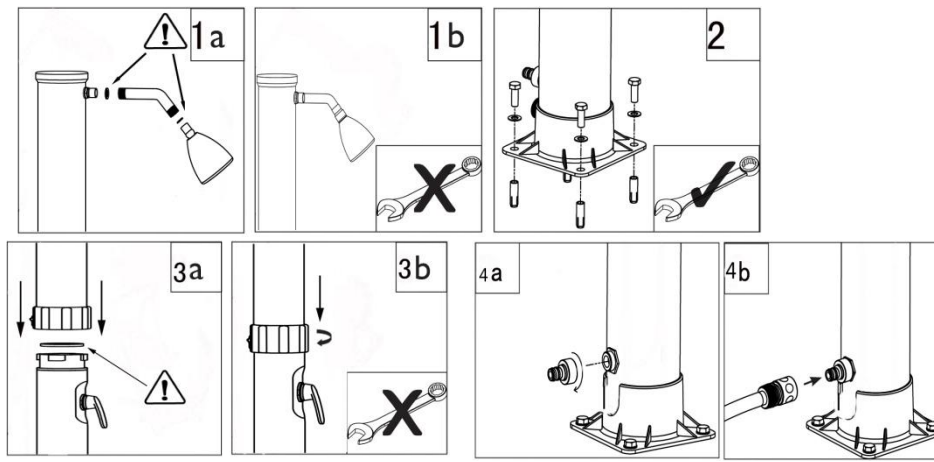
1. Coupez l'arrivée d'eau du tuyau d'arrosage et déconnectez le raccord rapide.
2. Dévissez le bouchon de vidange situé sous le raccord d'alimentation.
3. Positionnez le mitigeur en position d'ouverture maximale **d'eau chaude (levier vers vous et à gauche)**. Cette position du mitigeur permet la vidange du réservoir. Comptez environ 8 minutes pour que le réservoir soit intégralement vide.
4. Nettoyez et séchez les différents composants de la douche.
5. Rangez la douche dans un endroit chaud et sec pendant l'hiver, ce stockage vous permettra de conserver une douche en parfait état et d'éviter les risques d'endommagement liés au gel.

ATTENTION

1. NE PAS UTILISER D'EAU SALEE OU DE LIQUIDE ANTI-GEL.
2. LA PRESSION NE DOIT PAS DEPASSER MAXIMUM 3.5 BAR
3. TOUJOURS DEMARRER VOTRE DOUCHE AU NIVEAU FROID POUR EVITER LES BRULURES.

Lors de la première utilisation, laissez passer quelques minutes de l'eau pour nettoyer l'intérieur de produit et pour éliminer les odeurs de plastique et d'huile.

Après la fermeture du robinet, la douche coulera pendant quelques minutes, ce qui est normal car l'eau d'intérieur se dilate quand elle chauffe.



Assemble Instructions

Set up your solar shower in a place that is exposed to direct sunlight as long as possible.

1. Connect shower head to black shower body tube.

NOTE: Don't use wrench. Don't forget the gasket.

2. Mount the shower base to concrete slab or wood base with four bolts, nuts and gaskets. Recommend use wrench.

3. Put O-ring on the slot of lower tube. Lift shower upper tube on lower tube.

Turn locking ring clockwise to securely connect upper tube to lower tube.

NOTE: Handle and shower head need to face the same direction.

4. Connect hose adaptor to inlet of shower, then connect garden hose to hose adaptor and water supply.

First Usage

1. Turn the shower handle to **FULL ON HOT** position.

NOTE: Filling tube with valve in hot position ensures no air pockets are trapped in shower.

This procedure is used for first usage only.

2. Turn on water supply to garden hose to fill the shower. It will take 3 to 4 minutes to fill up the shower.

3. When water flows from shower head, turn the shower handle off. Turning shower handle off makes water begin heating in tube.

4. Depending on sunlight and outside temperature, the shower will take about 3 hours to fully heat water.

5. **WARNING:** To avoid scald, pay attention to turn shower handle to **cold water (blue)** direction before using the shower. Then setting to desired temperature.

Winterization

1. Turn off and disconnect garden hose.

2. Open handle to **full on hot position** and allow water to drain from hose adaptor (about 5 minutes).

3. Push the safety locking upward. Then turn locking ring counterclockwise to separate upper tube and lower tube. Unbolt lower shower tube and pour remaining water out of tube.

4. Clean and dry the shower parts. And move shower from outdoor to indoor. Store it in dry and warm place during winter season, and prevent it from frostbite.

Warning

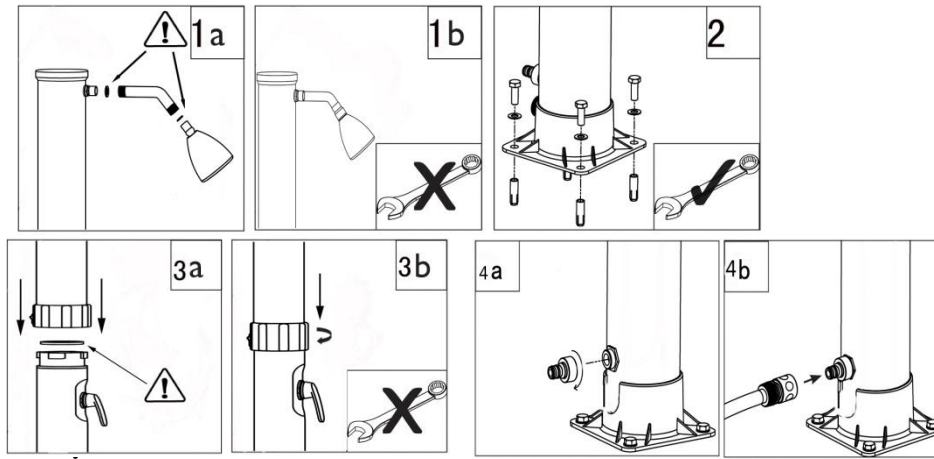
1 . DO NOT USE SALT WATER OR ANTI-FREEZINE METHODS.

2 . WATER PRESSURE: MAX 3.5BARS

3 . ALWAYS START YOUR SHOWER FROM COOL TO AVOID SCALD.

For first time use, please let the water run out for several minutes to clean the shower inside and to take away the smell of plastic and oil.

It is normal if some water dripping from the shower head after closing the tap, because water inside expand after heating. It will stop in several minutes.



Anordnungsanweisungen

Die Sonnendusche so lange wie möglich an einem Ort einrichten, der direktem Sonnenlicht ausgesetzt ist.

1. Schließen Sie den Duschkopf an das schwarze Duschrrohr an.

HINWEIS: Verwenden Sie keinen Schraubenschlüssel. Vergessen Sie nicht die Dichtung.

2. Den Duschuß auf Betonplatte oder Holzfuß mit vier Bolzen, Muttern und Dichtungen befestigen. Empfehlen Sie einen Schlüssel.

3. Setzen Sie den O-Ring auf den Schlitz des unteren Rohrs. Heben Sie das obere Rohr der Dusche am unteren Rohr an.

Drehen Sie den Sicherungsring im Uhrzeigersinn, um das obere Rohr sicher mit dem unteren Rohr zu verbinden.

HINWEIS: Griff und Duschkopf müssen in die gleiche Richtung zeigen.

4. Verbinden Sie den Schlauchadapter mit dem Einlass der Dusche und den Gartenschlauch mit dem Schlauchadapter und der Wasserversorgung.

ErsteNutzung

1. Den Duschrgriff auf FULL ON HOT Position drehen.

ANMERKUNG: Das Füllrohr mit Ventil in heißer Position sorgt dafür, dass keine Lufttaschen in der Dusche eingeschlossen sind.

Dieses Verfahren wird nur für die erste Benutzung verwendet.

2. Die Wasserversorgung in den Gartenschlauch einschalten, um die Dusche zu füllen. Das Auffüllen der Dusche dauert 3 bis 4 Minuten.

3. Wenn Wasser vom Duschkopf strömt, bitte den Duschrgriff abschalten. Durch den Umdrehungsgerät wird Wasser im Rohr erhitzt.

4. Je nach Sonnenlicht und Außentemperatur dauert die Duscheetwa drei Stunden, um Wasser zu erhitzen.

5. **ACHTUNG:** Bitte darauf achten, den Duschrgriff vor der Dusche in kalte Wasser (blau) Richtung zu drehen. Dann auf die gewünschte Temperatur einstellen.

Winterisierung

1. Bitte Abschalten und den Gartenschlauch trennen.

2. Griff **auf volle Position** offen und das Wasser aus dem Abflussloch (ca. 7 bis 8 Minuten) abfließen lassen.

HINWEIS: Den Duschrgriff weder berühren noch drehen während der Entleerung des Wassers, sonst Wasser wird aufhören zu entwässern.

3. Schieben Sie die Sicherheitsverriegelung nach oben. Drehen Sie dann den Sicherungsring gegen den Uhrzeigersinn, um das obere und das untere Rohr zu trennen. Schrauben Sie den unteren Duschrrohr ab und gießen Sie das restliche Wasser aus dem Schlauch.

4. Dusche von außen nach innen verschieben. Bitte es bewahren an trockener und warmer Stelle während der Wintersaison und den Frost verhindern.

Warnung

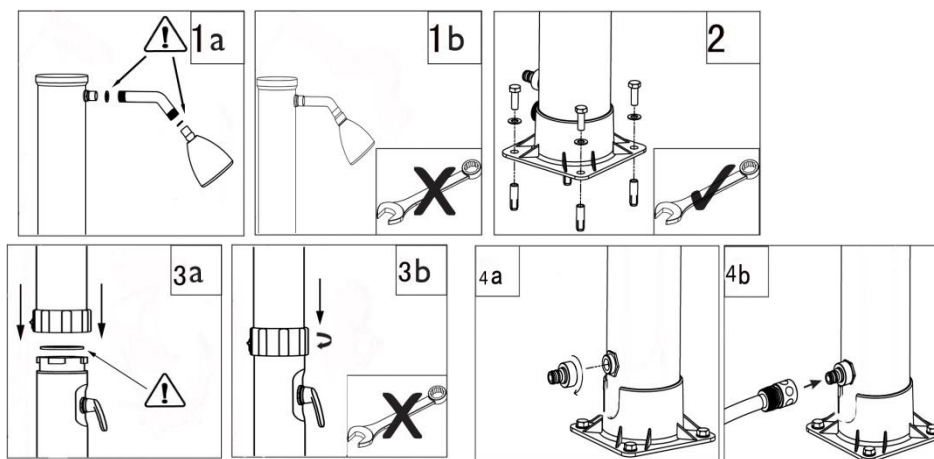
1. **WEDER SALT WATER NOCH ANTI-FREEZING METHODEN VERWENDEN.**

2. **WASSERDRUCK: maximum 3.5 BARS**

3. **IMMER IHRE DUSCHE VON KALTSTARTEN, UM SKALIEREN ZU VERMEIDEN.**

Bei der ersten Benutzung lassen Sie bitte das Wasser einige Minuten lang auslaufen, um die Dusche innen zu reinigen und den Geruch von Plastik und Öl zu entfernen.

Es ist normal, wenn nach dem Schließen des Wasserhahns etwas Wasser aus dem Duschkopf tropft, da sich das Wasser im Inneren nach der Erwärmung ausdehnt. Es wird in einigen Minuten aufhören.



Instrucciones de montaje

Instale su ducha solar en un lugar que esté expuesto a la luz solar directa durante el mayor tiempo posible.

1. Conecte la alcachofa al tubo negro del cuerpo de ducha.

NOTA: No use ninguna llave. No se olvide de las juntas.

2. Monte la base de ducha sobre una losa de concreto o base de madera con cuatro pernos, tuercas y juntas. Se recomienda usar una llave inglesa.

3. Coloque la junta tórica en la ranura del tubo inferior. Levante el tubo superior de la ducha sobre el tubo inferior. Gire el anillo de bloqueo en sentido horario para conectar seguramente el tubo superior al tubo inferior.

NOTA: La manija y la alcachofa deben estar orientadas en la misma dirección.

4. Conecte el adaptador de manguera a la entrada de ducha y luego, conecte la manguera de jardín al adaptador de manguera y al suministro de agua.

Primer uso

1. Gire la manija de ducha a la posición **FULL ON HOT (ENCENDIDO COMPLETO EN CALIENTE)**.

NOTA: El tubo de llenado con la válvula en posición caliente garantiza que no queden bolsas de aire atrapadas en la ducha.

Este procedimiento se usa sólo para el primer uso.

2. Abra el suministro de agua a la manguera de jardín para llenar la ducha. Tardará de 3 a 4 minutos en llenar la ducha.

3. Cuando el agua fluye desde la alcachofa, cierre la manija de ducha y luego el agua comienza a calentarse en el tubo.

4. La ducha tardará aproximadamente 3 horas en calentar el agua, dependiendo de la luz solar y la temperatura exterior.

5. ADVERTENCIA: Para evitar escaldaduras, preste atención a girar la manija de ducha hacia la dirección del agua fría (azul) antes de usar la ducha. Luego ajuste a la temperatura deseada.

Hibernación

1. Cierre y desconecte la manguera de jardín.

2. Gire la manija de ducha a la posición **FULL ON HOT** y permita que el agua drene del orificio de drenaje (alrededor de 7 a 8 minutos).

NOTA: No apriete ni gire la manija de ducha al drenar el agua; de lo contrario, el agua dejará de drenar.

3. Empuje el bloqueo de seguridad hacia arriba. Luego gire el anillo de bloqueo en sentido antihorario para separar los tubos superior e inferior. Desatornille el tubo inferior de la ducha y drene el agua restante fuera del tubo.

4. Mueva la ducha de exterior a interior, almacénela en un lugar seco y cálido durante el invierno, y evite que se congele.

Advertencia

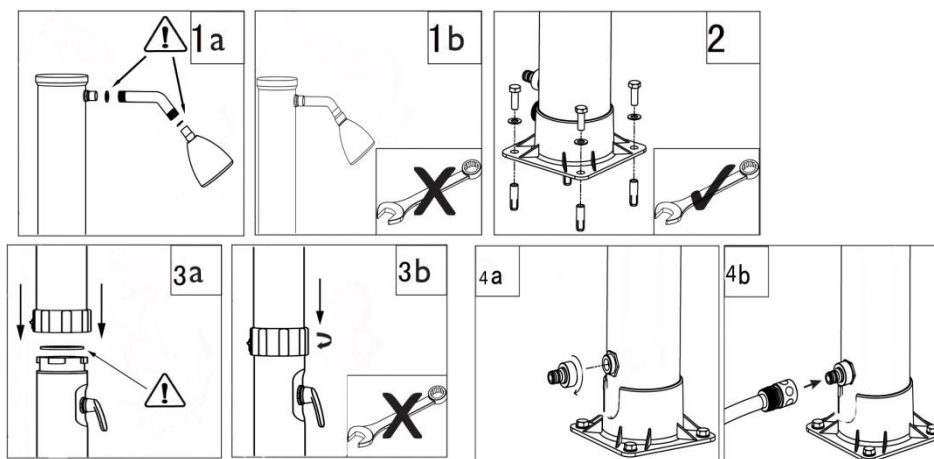
1. NO USE LOS MÉTODOS COMO AGUA SALADA O ANTICONGELANTES.

2. PRESIÓN DE AGUA: máxima 3,5 BARES

3. SIEMPRE COMIENCE SU DUCHA DESDE FRÍO PARA EVITAR ESCALDADURAS.

Cuando se utilice por primera vez, deje que el agua salga durante unos minutos, limpie las duchas y elimine el olor del plástico y el aceite.

Cuando se cierra el grifo, el agua gotea en la ducha, lo que es normal, ya que el agua se hincha a medida que se calienta. Se detendrá en unos minutos.



Istruzioni dell'assemblaggio

Impostare la Sua doccia solare ad un luogo dove è esposta al sole diretto più a lungo possibile.

1. Connettere la testa doccia al tubo corpo doccia nero.

NOTA: Non usare la chiave inglese. Non dimenticare la guarnizione.

2. Montare la base doccia alla lastra in calcestruzzo o alla base lignea con quattro bulloni, dati e guarnizioni. Si raccomanda l'utilizzo di una chiave.

3. Mettere l'anello O alla fessura del tubo inferiore. Elevare il tubo superiore doccia al tubo inferiore. Girare l'anello di serratura nel senso antiorario per connettere il tubo superiore fermo al tubo inferiore.

NOTA: Maniglia e testa doccia vengono rivolte alla stessa direzione.

4. Connettere l'adattatore del tubo all'ingresso della doccia, poi connettere il tubo da giardino all'adattatore del tubo ed all'alimentazione d'acqua.

Primo Uso

1. Girare la maniglia doccia alla posizione **FULL ON HOT**.

NOTA: Riempimento del tubo con la valvola alla posizione calda assicura che nessuna tasca d'aria si intrappola nella doccia.

La procedura è usata solo per primo utilizzo.

2. Accendere l'alimentazione d'acqua al tubo da giardino per riempire la doccia. Ci vorranno circa 3 a 4 minuti per colmare la doccia.

3. Quando l'acqua fluisce dalla testa doccia, spegnere la maniglia doccia. Lo spegnimento della maniglia doccia avvia il riscaldamento d'acqua nel tubo.

4. In funzione del sole e della temperatura esterna, la doccia costerà circa 3 ore per riscaldare l'acqua.

5. AVVERTENZA: Per evitare la scottatura, porre attenzione al giro della maniglia doccia alla direzione d'**acqua fredda(blu)** prima di usare la doccia. Poi impostare alla temperatura desiderata.

Inverno

1. Spegner e sconnettere il tubo flessibile da giardino.

2. Aprire la maniglia alla **posizione full on hot** e permettere il drenaggio d'acqua dal foro di drenaggio(circa 7 a 8 minuti).

NOTA: Non toccare né girare la maniglia doccia nel drenare l'acqua, altrimenti il drenaggio si fermerà.

3. Spingere la serratura di sicurezza in su. Poi girare l'anello di serratura nel senso antiorario per separare il tubo superiore ed il tubo inferiore. Svitare il tubo doccia inferiore e versare l'acqua residua fuori dal tubo.

4. Spostare la doccia dall'aperto al coperto. Conservarla al luogo secco e caldo durante l'inverno, e proteggerla dal congelamento.

Avvertenza

1. **NON USARE L'ACQUA SALATA O I METODI ANTICONGELO**

2. **PRESSIONE D'ACQUA:** massimo 3.5 BAR

3. **AVVIARRE SEMPRE LA SUA DOCCIA DA FREDDO PER EVITARE SCOTTATURA.**

Durante il primo utilizzo, lasciate scorrere l'acqua per alcuni minuti per pulire l'interno della doccia e per eliminare l'odore di plastica e olio.

È normale se un po' d'acqua gocciola dal soffione della doccia dopo aver chiuso il rubinetto, perché l'acqua all'interno si espande dopo il riscaldamento. Si fermerà nel giro di qualche minuto.