

Bedienungsanleitung

Rasentrimmer 61495, 61496



Vor Inbetriebnahme Bedienungsanleitung und Sicherheitshinweise lesen und beachten
Read and follow the operating instructions and safety information before using for the first time.
Avant la mise en service, lisez le mode d'emploi et les consignes de sécurité et respectez-les.

Technische Änderungen vorbehalten!

Durch stetige Weiterentwicklungen können Abbildungen, Funktionsschritte und technische Daten geringfügig abweichen.

Aktualisierung der Dokumentation

Haben Sie Vorschläge zur Verbesserung oder haben Sie Unregelmäßigkeiten festgestellt, nehmen Sie bitte Kontakt mit uns auf.



Die in diesem Dokument enthaltenen Informationen können sich jederzeit ohne vorherige Ankündigung ändern. Kein Teil dieses Dokuments darf ohne die vorherige schriftliche Einwilligung von der WilTec Wildanger Technik GmbH kopiert oder in sonstiger Form vervielfältigt werden. Die WilTec Wildanger Technik GmbH übernimmt keine Haftung für eventuelle Fehler in diesem Benutzerhandbuch oder den Anschlussdiagrammen.

Obwohl die WilTec Wildanger Technik GmbH die größtmöglichen Anstrengungen unternommen hat um sicherzustellen, dass dieses Benutzerhandbuch vollständig, fehlerfrei und aktuell ist, können Fehler nicht ausgeschlossen werden. Bei Problemen mit diesem Handbuch füllen Sie bitte dieses Formular aus und senden Sie dies an uns zurück.

FAX-Mitteilung (+++49 2403 55592-15),

von: _____

Name: _____

Firma: _____

Tel/Fax: _____

Ich möchte folgenden Fehler melden:

Kundenbetreuung WilTec Wildanger Technik GmbH

e-mail: **service@WilTec.info**

Tel:++ +49 2403 55592-0

Einleitung

Vielen Dank, dass Sie sich zum Kauf dieses Qualitätsproduktes entschieden haben. Um das Verletzungsrisiko durch Feuer oder Stromschlag zu minimieren bitten wir Sie stets einige grundlegende Sicherheitsvorkehrungen zu treffen, wenn Sie dieses Gerät verwenden. Bitte lesen Sie diese Bedienungsanleitung sorgfältig durch und vergewissern Sie sich, dass Sie sie verstanden haben.

Verwenden Sie immer einen geerdeten Stromanschluss mit der richtigen Netzspannung. Die entsprechende Netzspannung finden Sie auf dem Typenschild. Falls Sie Zweifel haben, ob der Anschluss geerdet ist, lassen Sie ihn durch einen qualifizierten Fachmann überprüfen. Benützen Sie niemals ein defektes Stromkabel.

Öffnen Sie dieses Gerät nicht in feuchter oder nasser Umgebung, oder wenn Sie selber nass sind und schützen Sie ihn vor direkter Sonneneinstrahlung. Installieren Sie das Gerät an einem geschützten Ort, so dass niemand auf Kabel treten, über sie fallen und/oder sie beschädigen kann. Sorgen Sie darüber hinaus für ausreichende Kühlung durch die Umgebungsluft und vermeiden Sie Wärmestaus. Ziehen Sie vor der Reinigung dieses Gerätes den Netzstecker und benutzen Sie zur Reinigung nur ein feuchtes Tuch. Vermeiden Sie den Einsatz von Putzmitteln und achten Sie darauf, dass keine Flüssigkeit in das Gerät eindringt.

Das Innere dieses Gerätes enthält keine durch Benutzer zu wartende Teile. Überlassen Sie Wartung, Abgleich und Reparatur qualifiziertem Fachpersonal. Im Falle eines Fremdeingriffs erlischt die 2-jährige Gewährleistungszeit! Bewahren Sie diese Bedienungsanleitung gut auf.

Sicherheitshinweise

Achtung! Lesen Sie die nachfolgenden Anweisungen sorgfältig durch. Machen Sie sich mit den Bedienelementen und dem ordnungsgemäßen Gebrauch des Gartengeräts vertraut. Bewahren Sie die Betriebsanleitung für eine spätere Verwendung bitte sicher auf.



Dieses Symbol bezieht sich auf Arbeits- und Betriebsverfahren, die genau einzuhalten sind, um Unfälle und Körperverletzungen, die zum Tode führen können, zu vermeiden.



Dieses Symbol bezieht sich auf Arbeits- und Betriebsverfahren, die genau einzuhalten sind, um Beschädigungen oder Zerstörungen am Gerät zu vermeiden.

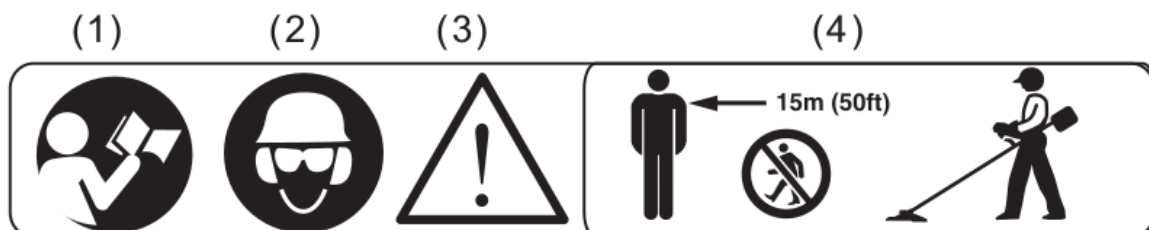


Dieses Symbol in Verbindung mit dem Signalwort **NOTE** kennzeichnet Anwendungstipps oder besonders nützliche Informationen.

Inhalt

1. Warnzeichen auf dem Gerät
2. Explosionszeichnung
3. Symbole auf dem Gerät
4. Sicherheitsvorschriften
5. Aufbau
6. Kraftstoff
7. Betrieb
8. Wartung
9. Technische Angaben

1. Warnzeichen auf dem Gerät



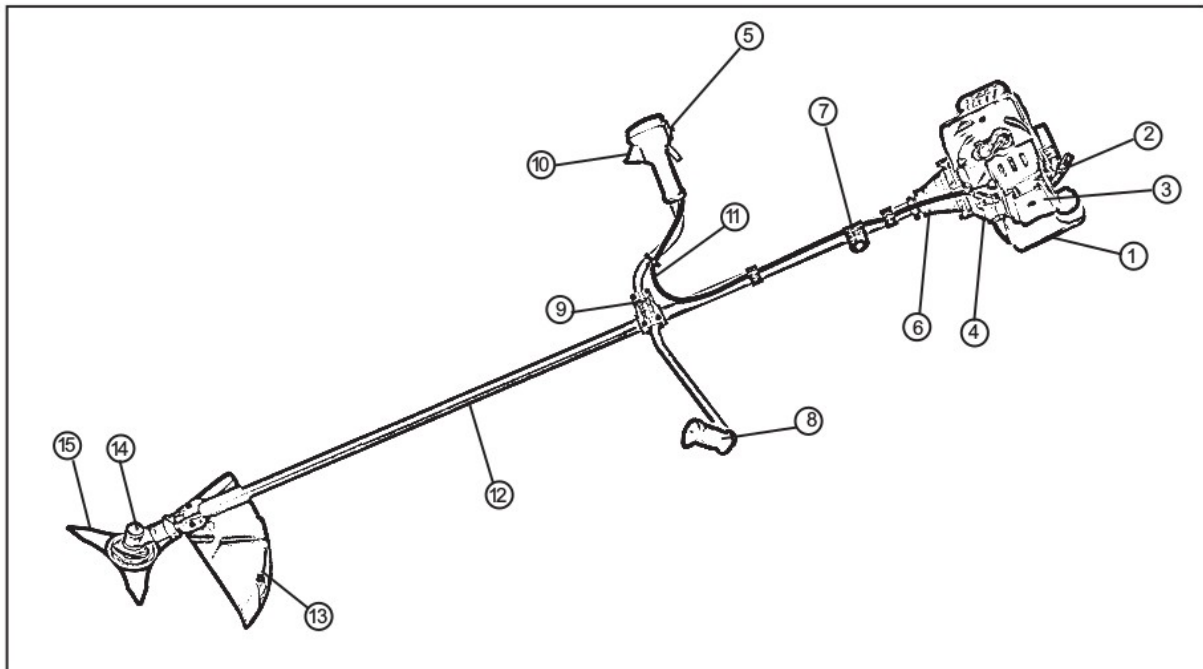
- (1) Lesen Sie die Bedienungsanleitung bevor Sie das Gerät in Betrieb nehmen
- (2) Tragen Sie Kopf-, Augen- und Gehörschutz
- (3) Warnung/Achtung
- (4) Halten Sie 15 Meter Sicherheitsabstand von Personen

Wenn Warnsymbole abblättern oder verschmutzen und nicht lesbar sind, wenden Sie sich an den Händler, bei dem Sie das Produkt gekauft haben, um neue Symbole zu bestellen, und bringen Sie die neuen Warnsymbole an der gewünschten Stelle an.

WARNING

Verändern Sie niemals Ihren Freischneider oder bauen ihn um.

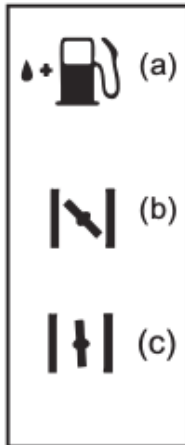
Wir übernehmen keine Haftung, sollten Sie einen umgebauten Freischneider verwenden oder diesen zweckentfremden.



1. Kraftstofftank
2. Starter
3. Luftfilter
4. Stand
5. Motorschalterknopf
6. Gehäuse
7. Aufhänger
8. Griff
9. Halterung
10. Gashebel
11. Gaskabel
12. Äuseres Rohr
13. Schutzvorrichtung
14. Getriebegehäuse
15. Klinge

3. Symbole auf dem Gerät

Zur sicheren Bedienung und Wartung sind die Symbole an der Maschine in Relief eingearbeitet. Bitte beachten Sie diese Angaben genau.



(a) Benzinzufuhr „MIX BENZIN“
Position: Tankdeckel

(b) Richtung um den Choke zu schließen
Position: Luftfilterabdeckung

(c) Richtung um den Choke zu öffnen
Position: Luftfilterabdeckung

4. Sicherheitsvorkehrungen

■ Vor Inbetriebnahme:

- Lesen Sie die Bedienungsanleitung aufmerksam durch, um sich mit dem Gerät vertraut zu machen.
- Dieses Produkt wurde zum Schneiden von Gras entwickelt und sollte niemals für andere Zwecke verwendet werden.
- Sie sollten das Produkt niemals unter Alkoholeinfluss, bei Erschöpfung oder Schlafmangel oder zu einem anderen Zeitpunkt verwenden, wenn die Möglichkeit besteht, dass Ihr Urteilsvermögen beeinträchtigt wird oder Sie das Gerät möglicherweise nicht ordnungsgemäß bedienen können.
- Vermeiden Sie es, den Motor in geschlossenen Räumen zu betreiben. Die Abgase enthalten schädliches Kohlenmonoxid
- Verwenden Sie das Produkt niemals unter folgenden Umständen:
 - Wenn der Boden rutschig ist oder andere Bedingungen vorliegen, die eine stabile Haltung unmöglich machen
 - In der Nacht, bei starkem Nebel oder zu anderen Zeiten, wenn Ihr Sichtfeld eingeschränkt sein könnte und es schwierig wäre, eine klare Sicht auf das Gebiet zu haben.
 - Bei Regenschauern, bei Gewitterstürmen, bei starkem oder stürmischem Wind oder zu anderen Zeiten, wenn die Wetterbedingungen die Verwendung dieses Produkts unsicher machen könnten.
- Wenn Sie dieses Produkt zum ersten Mal verwenden und unsicher sind, fragen Sie einen Fachbetrieb
- Schlafmangel, Müdigkeit oder körperliche Erschöpfung führt zu geringeren Aufmerksamkeitsspannen, was wiederum zu Unfällen und Verletzungen führt. Beschränken Sie den Zeitraum, in dem Sie das



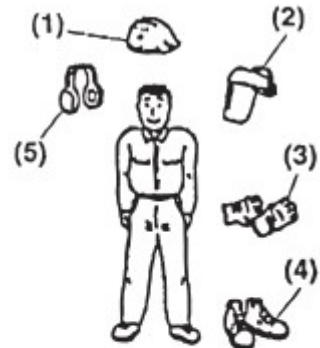
Gerät kontinuierlich verwenden auf etwa 10 Minuten pro Sitzung und pausieren Sie zwischen den Arbeitssitzungen 10 bis 20 Minuten. Versuchen Sie nicht länger als 2 Stunden konstant zu arbeiten.

1. Bewahren Sie dieses Handbuch auf, damit Sie später bei auftretenden Fragen darauf zurückgreifen können.
2. Lassen Sie niemals Personen, mit dem Gerät arbeiten ohne Unterweisung.

Arbeitsschutz und Kleidung

a. Wenn Sie das Produkt verwenden, sollten Sie angemessene Kleidung und Schutzausrüstung tragen:

- (1) Helm
- (2) Schutzbrille oder Gesichtsschutz
- (3) Dicke Arbeitshandschuhe
- (4) Arbeitsschuhe – Anti-Rutsch-Sohle
- (5) Gehörschutz



b. Sie sollten folgende Dinge griffbereit haben:

1. Anleitung
2. gut verschlossener Kraftstofftank
3. Ersatzklinge
4. Kennzeichnung des Arbeitsbereiches (Warnzeichen, Absperrband)



c. Tragen Sie keine weiten Hosen, offene Schuhe, barfuß oder andere locker vom Körper hängende Kleidungsstücke beim Betrieb des Gerätes.

Brennstoffhandhabung

a. Der Motor dieses Produkts ist so konstruiert, dass er mit einem Kraftstoffgemisch läuft, Benzin ist leicht entzündlich. Lagern Sie den Kraftstoff niemals in der Nähe von Heizkesseln, Herd, Holzfeuer, elektrischen Funken, Schweißfunken oder anderen Hitze- oder Feuerquellen, die den Brennstoff entzünden könnten.



b. Während des Betriebs des Rasenschneiders bitte nicht rauchen oder Kraftstoff nachfüllen.

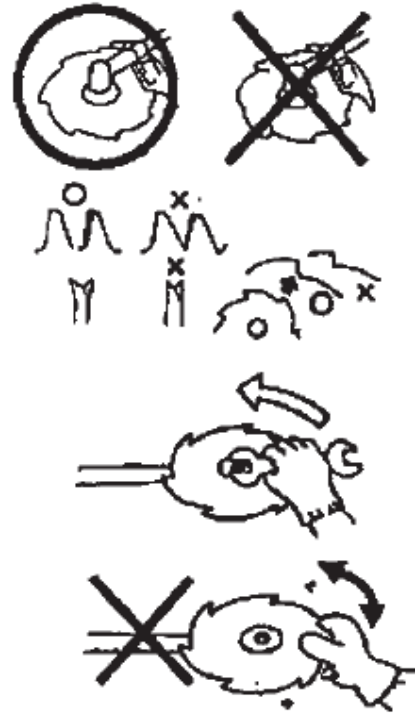
c. Beim Auffüllen des Tanks immer zuerst den Motor ausschalten. Vergewissern Sie sich, dass keine Funken oder offene Flammen in Ihrer Umgebung ist.

d. Sollten Sie beim Nachfüllen Kraftstoff verschütten, wischen Sie den Bereich mit einem trockenen Lappen ab, bevor Sie den Motor einschalten.

e. Nach dem Auftanken, stellen Sie sicher, dass der Tank wieder gut verschlossen ist und starten Sie den Motor an einem 3m entfernten Platz um keine entzündliche Quelle zu entfachen.

Prüfung des Freischneiders vor Inbetriebnahme

- Bevor Sie mit der Arbeit beginnen, schauen Sie sorgfältig nach Steinen oder Hindernissen, die Ihnen in Ihrem Arbeitsbereich zur Behinderung werden könnten und beseitigen Sie diese.
- Der Bereich innerhalb eines Umkreises von 15 Metern sollte als Sicherheitsabstand gewährleistet sein. Falls nötig, kennzeichnen Sie bitte den Arbeitsbereich mit Warnschildern oder Absperrband. Sollten Sie in einer Gruppe arbeiten, prüfen Sie bitte immer wieder den Sicherheitsabstand der anderen Personen.
- Stellen Sie vor der Inbetriebnahme sicher, dass keine losen Schrauben oder Bolzen, Kraftstoffleckagen oder Brüche am Gerät vorhanden sind, die den Betrieb beeinträchtigen können. Achten Sie besonders auf die Messer und Gelenke die am Freischneider befestigt sind.
- Verwenden Sie niemals gebogene, verzogene, gebrochene oder beschädigte Klingen.
- Halten Sie die Klinge immer scharf.
- Halten Sie die Außenkanten immer scharf.
- Überprüfen Sie den Bolzen, um das Sägeblatt zu befestigen, und stellen Sie sicher, dass sich das Sägeblatt ohne störende Geräusche oder Hindernisse dreht.



Hinweise zum Motorstart

- Achten Sie aufmerksam darauf, dass sich in einem Umkreis von 15 m oder weniger um den Freischneider keine Hindernisse (Steine, Gebüsch) befinden.
- Stellen Sie den Freischneider auf einer ebenen, freien Fläche auf den Boden und halten Sie ihn fest, damit beim Anlassen des Motors weder die Schaufeln noch der Gashebel mit Hindernissen in Berührung kommen.
- Stellen Sie den Gashebel beim Starten des Motors in die Leerlaufstellung.
- Sollten sich die Rotorblätter nach dem Anlassen des Motors noch drehen, nachdem der Gashebel vollständig zurückgefahren wurde, schalten Sie den Motor bitte aus und prüfen Sie den Gaszug und andere Möglichkeiten des Fehlers.

Sicherheitsvorkehrungen bei Rückschlag

Es kann eine gefährliche Reaktion auftreten, wenn das rotierende Messer im kritischen Bereich ein festes Objekt berührt. Es heißt Rückschlag. Infolgedessen kann der Bediener die Kontrolle über das Gerät verlieren, was zu schweren oder tödlichen Verletzungen führen kann.

Beachten Sie unbedingt die folgenden Sicherheitsvorkehrungen um einen Rückschlag zu vermeiden:

- Bevor Sie mit den Arbeiten beginnen, reinigen Sie Ihren Arbeitsbereich



2. Halten Sie den Freischneider nur an den dafür vorgesehenen Griffen fest
3. Wenden Sie niemals den Blick vom Gerät ab, wenn Sie den Gashebel in die Leerlaufposition stellen
4. Heben Sie das Gerät während der Nutzung niemals über Ihre Taille und beachten Sie den Abstand zu den Füßen

Hinweise zum Transport

1. Stellen Sie sicher, dass die entsprechende Klingenabdeckung angebracht ist.
2. Während des Transportes mit dem Auto. Sichern Sie das Gerät mit einem Spanngurt, wie z.B. ein Fahrrad oder Motorrad.
3. Entfernen Sie bei längerem Transport den Kraftstoff vollständig aus dem Freischneider, da auf unebenen Straßen Kraftstoff austreten könnte.

Sicherheitsvorkehrungen bei Bedienung

1. Halten Sie den Freischneider mit beiden Händen am Griff, wenn Sie die Arbeit unterbrechen, stellen Sie den Gashebel in die Leerlaufposition
2. Achten Sie immer auf eine gleichmäßige Haltung während der Arbeit
3. Halten Sie die Motordrehzahl auf dem für Schneidarbeiten erforderlichen Niveau und erhöhen Sie niemals die Motordrehzahl über das erforderliche Niveau hinaus.
4. Stellen Sie sicher, dass der Motor immer ausgeschaltet ist, sollten Sie die Klingen von Gras befreien, den Tank befüllen oder das Gerät überprüfen
5. Wenn die Klinge einen harten Gegenstand, z.B. einen Stein berührt, sofort den Motor abstellen und prüfen, ob etwas mit der Klinge nicht stimmt. Wenn dies der Fall ist, ersetzen Sie die Klinge durch eine neue.
6. Wenn jemand während der Arbeit ruft, schalten Sie immer den Motor aus, bevor Sie sich umdrehen.
7. Berühren Sie niemals die Zündkerze oder das Zündkabel, während der Motor in Betrieb ist. Dies kann zu einem elektrischen Schlag führen.
8. Berühren Sie niemals die Zündkerze oder andere metallische Teile des Motors, während der Motor in Betrieb ist oder unmittelbar nach dem Abstellen des Motors. Dies kann zu schweren Verbrennungen führen.
9. Wenn Sie mit dem Schneiden an einer Stelle fertig sind und die Arbeit an einer anderen Stelle fortsetzen möchten, schalten Sie den Motor aus und drehen Sie das Gerät, während die Klinge von Ihrem Körper weg zeigt.

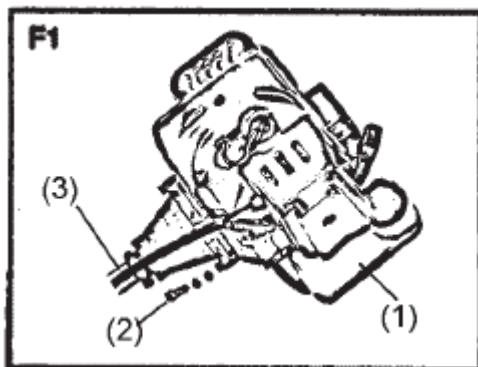


Sicherheitsmaßnahmen bei der Instandhaltung

1. Führen Sie die in diesem Handbuch beschriebenen Wartungs- und Kontrollarbeiten in regelmäßigen Abständen durch. Wenn Teile ausgetauscht werden müssen oder Wartungs- oder Reparaturarbeiten, die nicht in diesem Handbuch beschrieben sind, durchgeführt werden müssen, wenden Sie sich bitte an einen Vertreter des nächstgelegenen autorisierten Servicehändlers.
2. Unter keinen Umständen sollten Sie den Freischneider auseinander nehmen oder in irgendeiner Weise verändern. Dies könnte dazu führen, dass der Freischneider während des Betriebs beschädigt wird oder der Freischneider nicht ordnungsgemäß funktioniert.
3. Vergewissern Sie sich immer, dass der Motor ausgeschaltet ist, bevor Sie Wartungs- oder Prüfverfahren durchführen.
4. Beim Schärfen entfernen Sie die Klinge mit geeigneten Werkzeugen und Geräten, um Verletzungen zu vermeiden.
5. Wenn Sie das Messer oder andere Teile ersetzen oder wenn Sie das Öl oder Schmiermittel austauschen, verwenden Sie immer nur Produkte, die für die Verwendung mit dem Freischneider zertifiziert sind.

5. Einrichtung

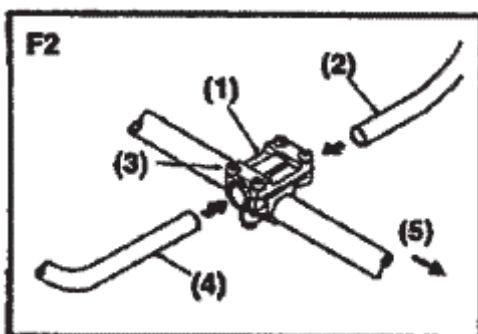
■ Motor und Hauptrohr



Richten Sie den Aufhänger und den Kraftstofftank mit den beiliegenden 4 Innensechskantschrauben aus und sichern Sie die Verbindung mit gleicher Kraft. (F1)

- (1) Kraftstofftank
- (2) Schraube/Bolzen
- (3) Hauptrohr

■ Griff



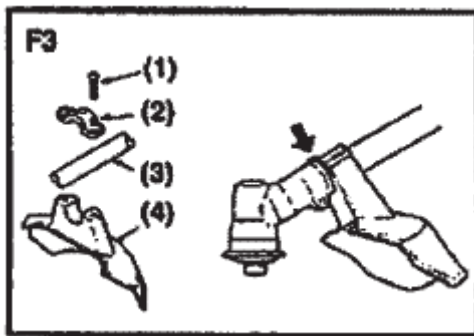
1. Lösen Sie die 4 Schrauben an der Griffhalterung. (F2)

2. Setzen Sie den rechten Griff (Drosselklappenhebel ist angebracht) und den linken Griff in die Halterung und ziehen Sie die Schrauben wieder fest. (F2)

- (1) Griffhalterung
- (2) Rechter Griff
- (3) Bolzen/Schraube
- (4) Linker Griff

(5) Motorseite

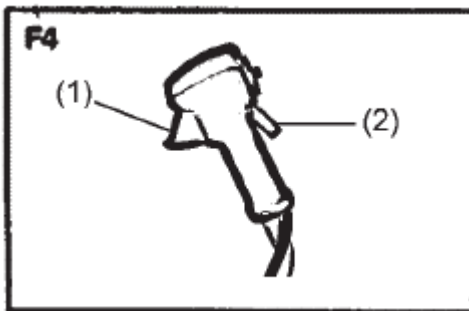
■Schutzvorrichtung



Befestigen Sie die Schutzvorrichtung am Getriebegehäuse mit der Klemme und 2 Schrauben (M5 * 25) (F3).

- (1) Bolzen/Schraube
- (2) Klemme
- (3) Hauptrohr
- (4) Schutzvorrichtung

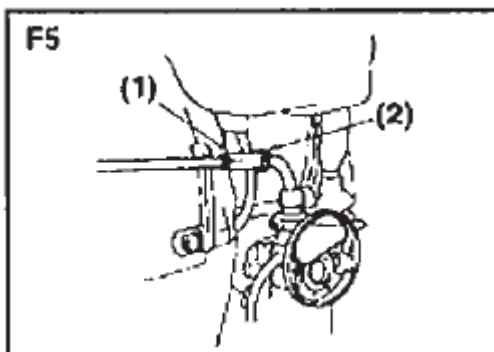
■Drosselklappe



Die Skabel im Gashebel verankert ist, da der Motor nach oben dreht.

Die Öffnung des Gashebels ein. Und setzen Sie das Griff auf den Hebel (F4) so dass der Gaszug mit dem Griff fixiert ist.

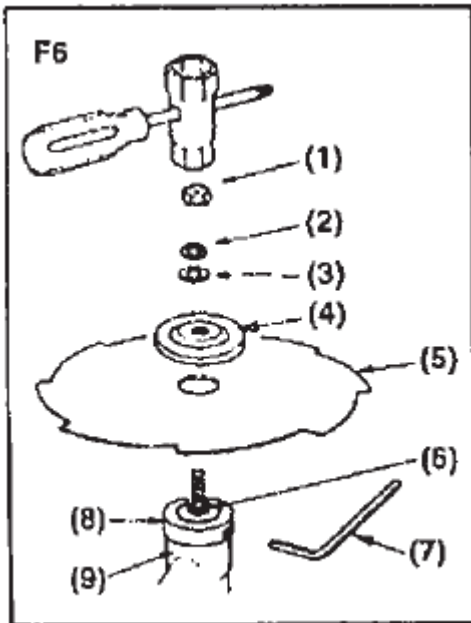
- (2) Gaszug



Die Skabel des Gashebels den Gaszug ziehen. Das normale Spiel ist 1 mm auf der Vergaserseite.

Wenn die Kabellänge zu lang ist, die Luftfilterabdeckung abnehmen, die Seilspannung einstellen. (F5)

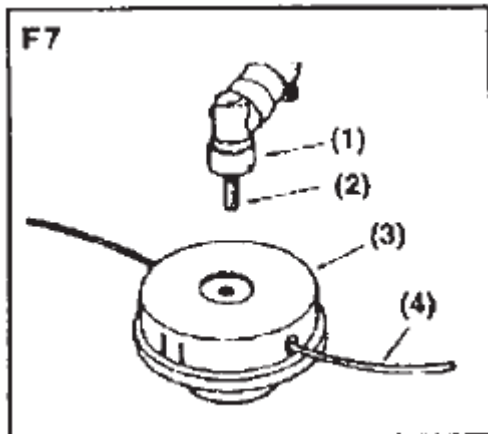
■ Installieren der Metallklinge (F6)



Drücken Sie die Metallklinge auf die Getriebewelle und befestigen Sie ihn mit der inneren Halter mit den Buchstaben an das Getriebech der Klinge korrekt an zum Schutz des inneren. Drücken Sie die Klinge mit der ausgehöhlten Seite zur Klinge auf die Getriebech der Klinge korrekt an zum Schutz des inneren. Schrauben Sie die Schraubenabdeckung auf den äußeren Halter und befestigen Sie die Schrauben (linke Schraube) zusammen mit dem Federring und

- (1) Nuss
- (2) Federscheibe
- (3) Waschmaschine
- (4) Äußerer Halter
- (5) Klinge
- (6) Zahnradwelle
- (7) Inbusschlüssel
- (8) Innerer Halter
- (9) Getriebegehäuse

■ Installation des Nylonschneiders (Option) (F7)



1. Richten Sie den inneren und äußeren Halter richtig auf die Getriebewelle aus.
2. Schrauben Sie die beigegefügte Schraube (M8 links) in die Getriebewelle und sichere es mit dem Schraubenschlüssel.
3. Schrauben Sie den Nylonschneider in den Bolzen, indem Sie den inneren Halter mit dem Inbusschlüssel fixieren. Halten Sie Schrauben und Unterlegscheiben bereit, um die Klinge vorsichtig zu installieren, um sie nicht zu verlieren.

- (1) Getriebegehäuse
- (2) Bolzen/Schrauben
- (3) Nylonschneider
- (4) Nylonschnur

6. Kraftstoff

WARNING

Benzin ist sehr brennbar. Rauchen oder Flammen vermeiden
Wischen Sie alle verschütteten Flüssigkeiten weg, bevor Sie den Motor starten.

Stellen Sie sicher, dass Sie den Motor abstellen und abkühlen lassen, bevor Sie das Gerät auftanken.

Halten Sie offene Flammen fern von dem Bereich, in dem Kraftstoff gehandhabt oder gelagert wird.

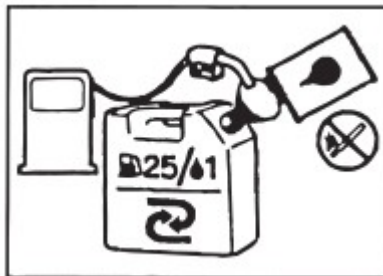


IMPORTANT

Niemals Öl für den 4-Takt-Motor oder den wassergekühlten Zweitaktmotor verwenden. Dies kann zur Verstopfung der Auspufföffnung der Zündkerze oder zum

Festsetzen des Kolbenrings führen.

Gemischte Kraftstoffe, die für einen Zeitraum von einem Monat oder länger nicht verwendet wurden, können den Vergaser verstopfen, wenn der Motor nicht ordnungsgemäß funktioniert. Verbleibenden Brennstoff in einen luftdichten Behälter geben und im dunklen und kühlen Raum aufbewahren.



Mischen Sie ein normales Benzin (bleihaltig oder bleifrei) und ein hochwertiges Motoröl für luftgekühlte Zweitaktmotoren.

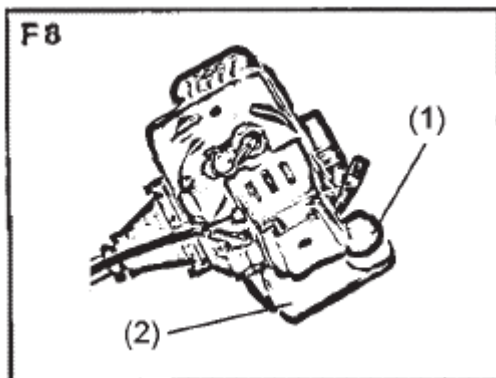
EMPFOHLENES MISCHVERHÄLTNIS BENZIN 25: ÖL 1

7. Betrieb

■Starten des Motors

WARNING

- Bevor Sie den Motor starten, prüfen Sie die gesamte Einheit auf lockere Armaturen oder Kraftstofflecks und ob die Klingen richtig installiert und sicher befestigt sind.

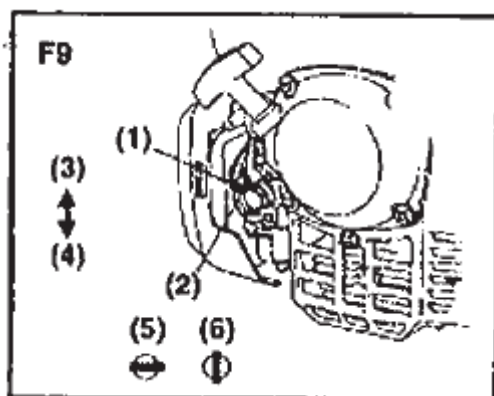


- Stellen Sie das Gerät auf einen flachen, festen Platz. Halten Sie den Schnitt-Kopf frei.

1. Drehen Sie die Kappe zum Kraftstofftank, um sicherzustellen, dass sie fest sitzt (F8)

(1) Kappe

(2) Kraftstofftank

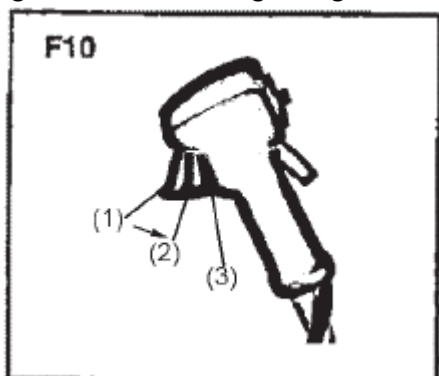


2. Den Kraftstofftankhahn öffnen. (F9)
3. Bewegen Sie den Chokehebel in die geschlossene Position. (F9)

- (1) Chokehebel
- (2) Kraftstoffhahn
- (3) Schließen
- (4) Öffnen
- (5) Schließen
- (6) Öffnen

NOTE

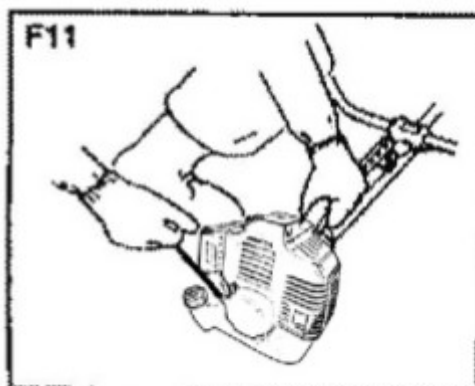
Beim Wiederanlassen sofort nach dem Abstellen des Motors den Chokehebel in die geöffnete Stellung bringen.



4. Stellen Sie den Gashebel auf die Startposition. (F10)
- (1) Leerlauf
- (2) Starten (1/3-1/2 offen)
- (3) Vollgas

NOTE

Beim Neustart unmittelbar nach dem Abstellen des Motors den Gashebel in die Leerlaufstellung bringen.

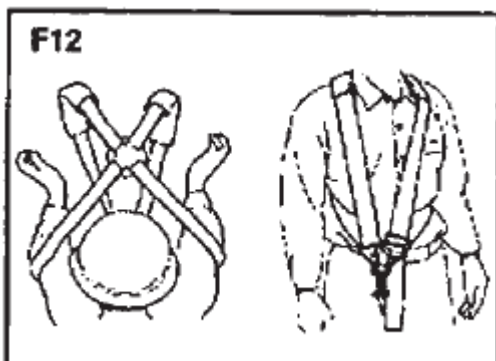


5. Halten Sie das Gerät fest und ziehen Sie das Starterseil schnell heraus. (F11)
6. Nach dem Anlassen des Motors den Choke langsam öffnen.
7. Lassen Sie den Motor 2 bis 3 Minuten zum Aufwärmen laufen.

■ Anhalten des Motors

1. Bringen Sie den Gashebel in die Leerlaufposition.
2. Drücken Sie den Motorschalter.

■ Den Körpergurt anlegen (F12)



1. Nehmen Sie den Körpergurt und legen Sie ihn an.
2. Passen Sie die Länge des Gurtes so an, dass die Klinge in der Arbeitsposition parallel zum Boden stehen kann und Sie nicht behindert.
3. Schalten Sie den Motor ein. Bringen Sie den Gashebel in die niedrigste Geschwindigkeitsposition und haken Sie den Gurt an den unteren Teil des Gerätes.

■ Schneidevorgang

METALLBLATT VERWENDUNG



- Schneiden Sie immer, indem Sie den Kopf von rechts nach links führen.
- Eine Metallklinge schneidet am besten bis zu 1/3 von der Kante. Verwenden Sie diesen Bereich zum Schneiden von Sträuchern hart und dick. Zum Schneiden von jungem Gras können Sie bis zu 2/3 von der Spitze der Klinge verwenden.
- Stellen Sie die Motordrehzahl entsprechend den Schneideobjekten ein. Schneiden Sie das junge Gras mit mittlerer Geschwindigkeit und schneiden Sie Sträucher oder harte und dichte Unkrautstellen mit hoher Geschwindigkeit.

- (1) Für Äste und Bäume
- (2) Für Gras und Unkraut
- (3) Schneidrichtung
- (4) Rotationsrichtung

IMPORTANT

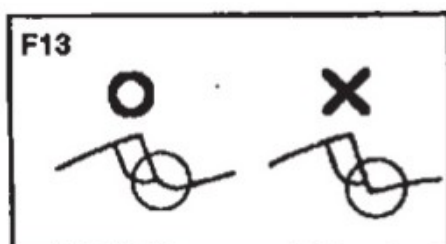
Der Betrieb bei niedriger Geschwindigkeit erleichtert es, dass Gras oder Zweige in den Rotorblättern hängen bleiben und die Welle und die Kupplung schneller verschleifen.

NYLONSCHNEIDE VERWENDUNG

- Die Nylonschnur verbraucht viel Kraft. Bitte beachten Sie, dass die Motordrehung in Betrieb sein sollte
- Die Nylonschnur schneidet Gras mit der Kraft der Schnurdrehung. Die Drehzahl wird geringer, wenn Sie Gras schneiden das halb so groß ist wie die Länge der Schnur, es lässt sich schwieriger kürzen. Im Falle eines großen Widerstandes (Stein) den Nylonschneider vom Gras entfernen, sobald die Drehgeschwindigkeit wieder höher ist, können Sie weiter schneiden.
- Wenn Sie versuchen, Gras zu schneiden, indem Sie den Freischneider in umgekehrter Richtung (von links nach rechts) schwenken, fliegen die Abfälle vom Körper weg, so dass Sie vermeiden können, dass Ihre Kleidung schmutzig wird.

8. Instandhaltung

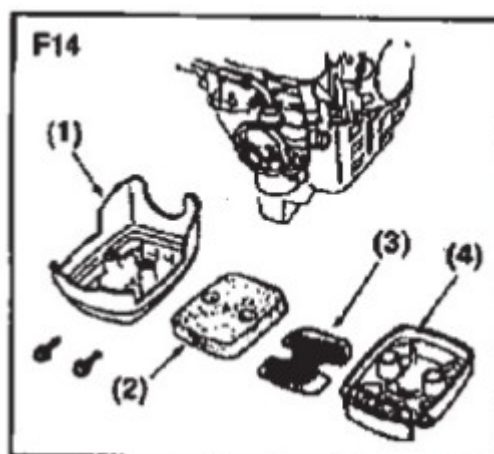
■ Klinge



stellen Sie sicher, dass die untere Ecke abgerundet ist, wenn Sie den Schleifer verwenden. Dies schützt Ihre Hände.

AFTER 25 HOURS OF USE

■ Luftfilter



Kontrollieren und reinigen Sie das Filterelement in warmem Seifenwasser falls erforderlich. Vor der Installation vollständig trocknen. Wenn das Element zerbrochen oder geschrumpft ist, ersetzen Sie es durch ein neues. (F14)

- (1) Abdeckung
- (2) Filter
- (3) Fenster
- (4) Körper

IMPORTANT

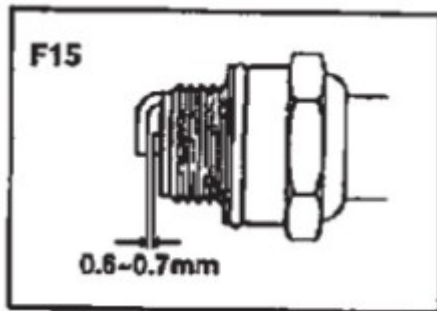
Ein verstopfter Luftfilter kann den Kraftstoffverbrauch erhöhen und gleichzeitig die Motorleistung verringern. Wenn Sie den Freischneider ohne den Luftfilter oder mit einem verformten/veränderten Filterelement betätigen, ruiniert der Motor schnell.

■Kraftstofffilter

Nehmen Sie den Filter mit einem kleinen Drahhaken aus der Tanköffnung. Trennen Sie die Filtereinheit von der Kraftstoffleitung und haken Sie die Halterung aus, um sie zu demontieren. Reinigen Sie die Komponenten mit Benzin.

IMPORTANT

Ein verstopfter Kraftstofffilter kann eine schlechte Beschleunigung des Motors verursachen.

■Zündkerze

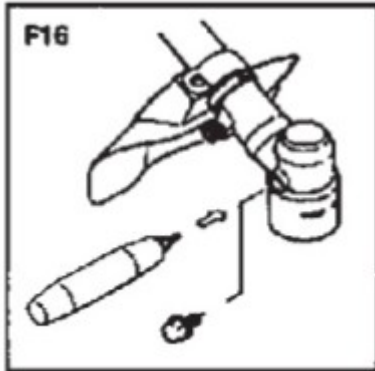
Zündkerze und reinigen Sie die Elektroden wenn
- 0,7 mm eingestellt werden. (F 15)

- Überprüfen Sie die Ansaugluftkühlöffnung und den Bereich um die Kühlrippen des Zylinders und entfernen Sie alle Abfälle, die sich am Freischneider angesammelt haben.

IMPORTANT

- Beachten Sie, dass eine Nichtüberprüfung zu einer Überhitzung des Schalldämpfers führen kann, was wiederum dazu führen kann, dass der Freischneider sich entzündet.

GETRIEBEGEHÄUSE



Mehrzweckfett alle 25 Betriebsstunden zuführen.
Entfernen Sie die Messerhalter, um altes Fett zu entfernen. (F 16)

■Schalldämpfer

1. Entfernen Sie den Schalldämpfer und führen Sie einen Schraubenzieher in die Entlüftung ein und wischen Sie Kohlenstoffablagerung weg.
2. Ziehen Sie alle Schrauben und Verschraubungen fest.
3. Prüfen Sie ob Öl oder Fett zwischen die Kupplung, Auskleidung oder Trommel gelangt ist, wischen Sie es gegebenenfalls weg. Verwenden Sie ölfreies bleifreies Benzin.
4. Entfernen Sie die Schwimmerkammer des Vergasers und reinigen Sie das Innere

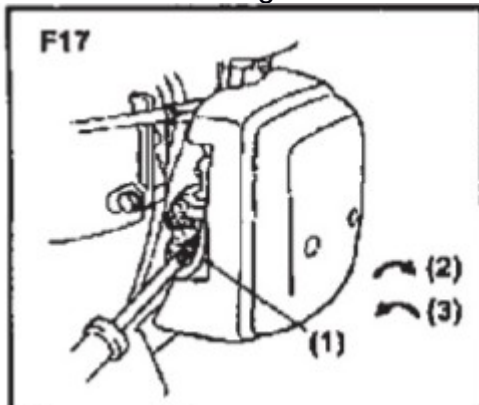
■Vergaser einstellen

IMPORTANT

Eine falsche Einstellung kann zu Schäden an Ihrem Gerät führen. Wenn der Motor nach der Einstellung des Vergasers nicht gut läuft, wenden Sie sich bitte an den Händler, bei dem Sie das Produkt erworben haben.

■Leerlaufeinstellschraube (F17)

Dies ist die Schraube, um die Motordrehung einzustellen, wenn der Gashebel auf die niedrigste Geschwindigkeitsposition eingestellt ist.



Wenn Sie nach rechts drehen (im Uhrzeigersinn), wird die Drehung erhöht und nach links (gegen den Uhrzeigersinn) verringert.
Wenn sich die Klinge weiter dreht oder der Motor stoppt, wenn Sie den Gashebel auf die ursprüngliche Position stellen, nehmen Sie die Einstellungen erneut vor.

- (1) Leerlaufeinstellschraube
- (2) Hoch
- (3) Niedrig



Wartung vor der Lagerung

1. Entfernen Sie Schmutz von der Maschine, überprüfen Sie die Beschädigung, wenn Sie Unregelmäßigkeiten feststellen, reparieren Sie sie für den nächsten Gebrauch.
2. Entnehmen Sie den Kraftstoff aus dem Tank und lösen Sie die Ablassschraube der Schwimmerkabine, um Kraftstoff zu entnehmen. Schalten Sie den Motor ein und lassen Sie ihn laufen, bis er auf natürliche Weise stoppt.
3. Entfernen Sie die Zündkerze und geben Sie 1-2cc 2-Takt-Öl in den Motor. Ziehen Sie das Starterseil 2-3 Mal, setzen Sie den Stopfen zurück und stoppen Sie ihn an der Kontraktionsposition.
4. Tragen Sie Rostschutz-Öl auf die Metallteile auf, z. B. auf den Gas-Zug. Setzen Sie die Sicherheitsabdeckung auf das Sägeblatt und halten Sie die Maschine im Innenbereich, um Feuchtigkeit zu vermeiden.

EG-Konformitätserklärung

Declaration of Conformity / Declaration de Conformity

**(gemäß den Richtlinien Maschinen Richtlinie 206/42/EC Anhang I
Reference: ReportNO: 50060117001)**

Firma / Company / Société

WilTec Wildanger Technik GmbH
Koenigsbenden 12
52249 Eschweiler, Deutschland

erklärt, dass das Produkt:

**Rasentrimmer
61495, 61496 CG520E, CG
520**

Verwendungszweck:

Versäubern von Rasenkanten und ähnliche Arbeiten

mit den folgenden EG-Rats-Richtlinien übereinstimmt:

This appliance is in conformity with the following European directives:

Cet appareil est conforme aux directives européennes:

206/42/EC

Es ist nach folgenden harmonisierten Normen geprüft worden:

It has been tested with the following harmonized standards:

Il a été testé à partir des normes harmonisées suivantes:

EN ISO 11806-1:2011;
AfPS GS 2014:01

Bevollmächtigter für die Zusammenstellung der technischen Unterlagen:

Bernd Wildanger, Geschäftsführer WilTec Wildanger Technik GmbH
Königsbenden 12
52249 Eschweiler
Deutschland

Eschweiler, 01.Dezember 2016

Gültig bis 30.11.2021



Bernd Wildanger
Geschäftsführer