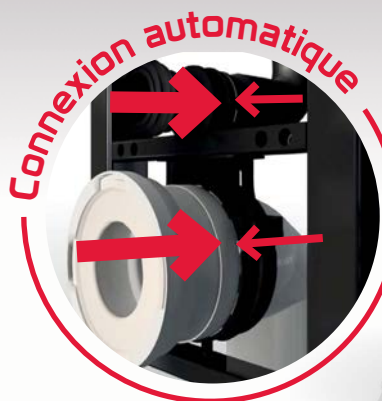


CHRONO

► Un concentré de technologie
pour un temps de montage record



► Montage de la cuvette
sans mesure ni découpe



INSTALLATION SANS
OUTIL NI RÉGLAGE

► Ajustement automatique
de la plaque de commande

MONTAGE RAPIDE
ET INTUITIF

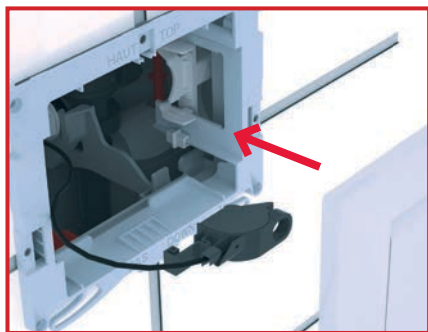
► Installation sans déplacer
le produit
► Réglage simplifié :
maintien des pieds en
position



Le Bâti CHRONO offre un montage 2 FOIS plus rapide, grâce à ses éléments pré-montés et à son mode de pose ingénieux et intuitif.

AJUSTEMENT AUTOMATIQUE

de la plaque de commande à l'épaisseur du support, sans réglage ni outil.



SYSTÈME D'ISOLATION INNOVANT

Réservoir double paroi pour une isolation anti-condensation écologique et robuste (sans polystyrène expansé).



RÉGLAGE EN HAUTEUR SIMPLIFIÉ

Maintien des pieds en position.

MONTAGE SANS DÉPLACER LE PRODUIT

Armature biseautée pour une fixation murale et une découpe sans décaler le bâti.

ACCÈS FACILE AU RÉSERVOIR

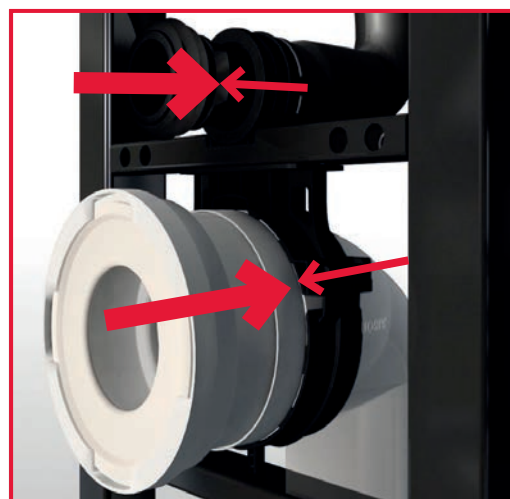
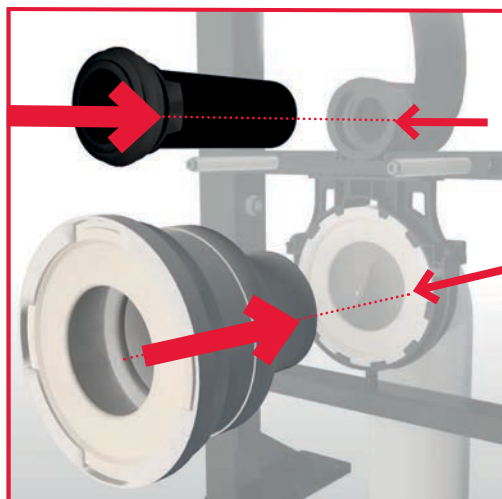
Grande ouverture à l'avant ou à l'arrière pour installation en gaine technique (en option)

INSTALLATION ULTRA RAPIDE

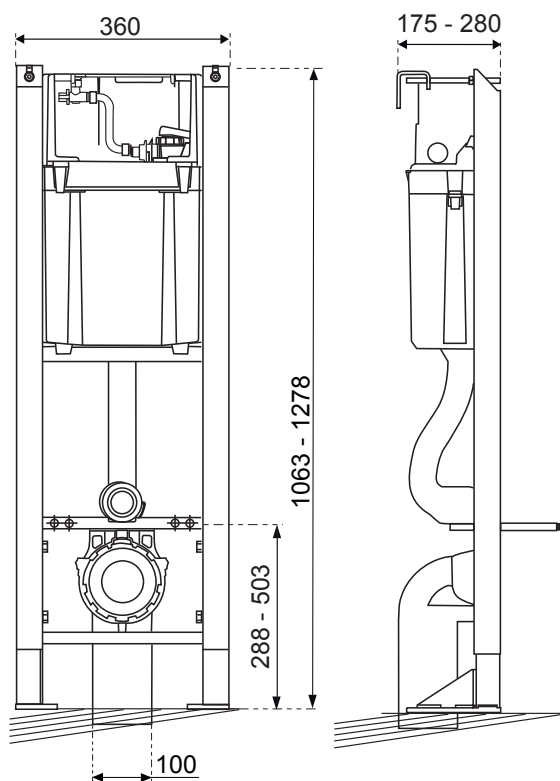
Grâce aux tiges filetées à empreinte hexagonale.

MONTAGE SIMPLIFIÉ DE LA CUVETTE

Pas de mesure ni découpe du manchon et de la manchette.



CARACTÉRISTIQUES TECHNIQUES



FIXATION	autoportante
DIMENSIONS	H1063/1278 x L360 x P175/280 mm
ENTRAXE FIXATION CUVETTE	180/230 mm
HAUTEUR RÉGLAGE CUVETTE	370 à 580 mm (sur sol fini)
ÉPAISSEUR DE CLOISON	13 à 50 mm
ALIMENTATION	Robinet servo-valve 3/8 laiton NF classe I
DÉBIT SOUS 3 BARS	9,5L/min
ÉVACUATION	Mécanisme à câble NF
VOLUME RÉSERVOIR	Capacité maximale = 7L
RACCORDEMENT ARRIVÉE D'EAU	Connexion par embout G1/2"
FIXATIONS AU MUR	Tirefond Ø8, cheville D10 et tiges filetées M8
FIXATIONS AU SOL	6 goujons Ø8
CUVE ET COUVERCLE	PS
PIPE ÉVACUATION	Disponible en pipe coudée 90° ou en pipe droite

Désignation	Référence	Gencod	Packaging	Multiple/ Colisage
BATI CHRONO sans plaque de commande	55720181	3375537201044	Boîte	1

Découvrez la gamme PLAQUES DE COMMANDE **wirquin** **PRO**



LIBELLE	REF	GENCOD	PACKAGING	PCB
PLAQUE COMMANDE ESSENTIEL BLANCHE	55720347	3375537202720	BOITE	1
PLAQUE COMMANDE ESSENTIEL CHROME MAT	55720349	3375537202744	BOITE	1
PLAQUE COMMANDE DESIGN BLANC	55720350	3375537202751	BOITE	1
PLAQUE COMMANDE DESIGN ALU BROSSE	55720351	3375537202768	BOITE	1



Flashez ce QRcode avec votre mobile
et découvrez l'ensemble des produits
WIRQUIN PRO

