

# Limpid

## O'Rock

Receveur extra-plat en résine.



Un design.  
Une matière.  
Une évidence pour votre douche.

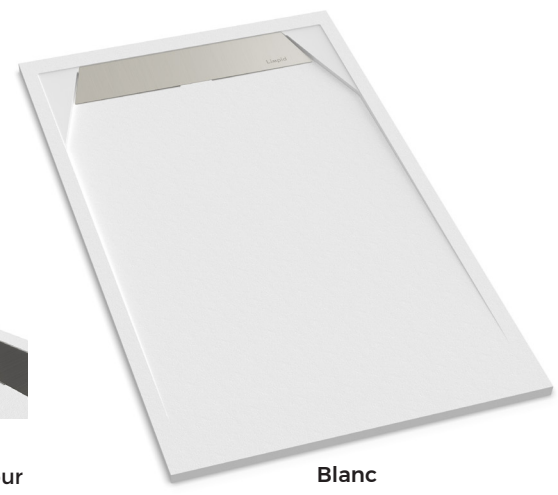
*Posé à fleur de sol*

# O'Rock

Receveur extra-plat en résine et charges minérales.  
Texturé et découpable.

Un design soigné, une texture naturelle, une grille bicolore réversible, 2 zones marquées pour poser un shampoing ou un savon, une installation facile, un redimensionnement aisé, le

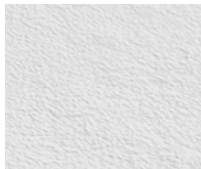
New



## Une élégance intemporelle



Grille bicolore réversible



Texture ciment



Seulement 3 cm de hauteur



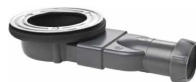
2 espaces pour les flacons

Blanc

## Bondes compatibles (non fournies)



Bonde standard extra-plate 24l/min



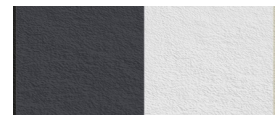
Bonde Wirquin Pro\* extra-plate 33.6l/min

## Plots (en option)



Plots Wirquin vendus par lots de 4 plots

## 2 coloris disponibles



Gris ardoise

Blanc

\*Les bondes et les plots sont vendus avec supplément. Se référer aux prix indiqués sur le site ManoMano.fr

## Les + produits



3 cm de hauteur



Antidérapant



Grille réversible



Redimensionnable



Facile à installer



Siphon accessible



Pose sur plots



## Une douche à l'italienne ?

Le receveur O'Rock peut être encastré pour se fondre dans votre salle de bain.

La finesse des receveurs LIMPID, seulement 3 cm d'épaisseur, ne nécessite qu'un faible décaissement, facilitant ainsi la création d'une douche à l'italienne.

Les nombreuses dimensions disponibles (de 70 à 100 cm de largeur, de 90 à 160 cm de longueur) assurent notamment le remplacement d'une baignoire.



Facile à installer

L'installation du receveur O'Rock se réalise en 2h, selon le mode d'installation choisi (encastré, sur plots, à fleur de sol). Sa pose nécessite deux personnes.

24h seulement après la pose, votre nouvelle douche LIMPID est prête à l'emploi.

## Informations techniques : Receveur Limpid O'Rock

### Caractéristiques techniques :

Receveur de douche extra-plat de 3 cm en résine polyester associée à des charges minérales, gelcoat haute résistance.

Adhérence PN24 surface naturellement non glissante (PN24 correspond au résultat maximum d'anti-glissance).

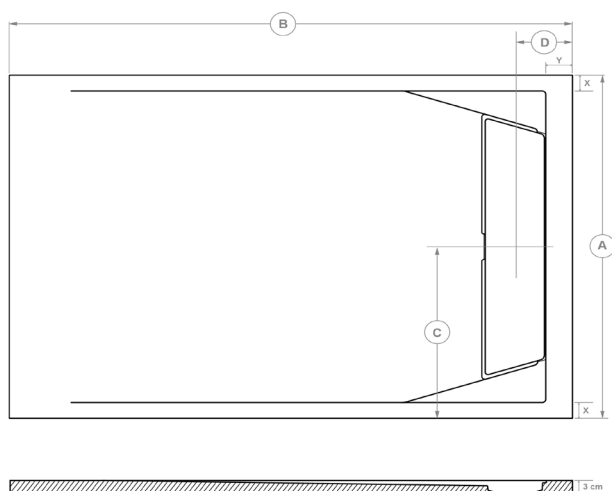
À encastrer ou à poser (à fleur de sol ou sur plots). Redimensionnable.

Non-teinté dans sa masse. Texture ciment.

Évacuation de 90 mm de diamètre.

Grille inox bicolore réversible 130 x 600 mm. Un design simple et efficace.

### Schémas techniques



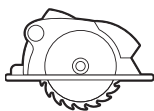
### Correspondances tailles :

Largeur (A)	Longueur (B)	(C)	(D)	X*	Y	Poids	Hauteur
800	1200	400	120	35	55	45 kg	30
800	1400	400	120	35	55	52 kg	
800	1600	400	120	35	55	60 kg	
900	1200	450	125	40	60	51 kg	
900	1400	450	125	40	60	59 kg	
900	1600	450	125	40	60	68 kg	

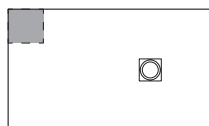
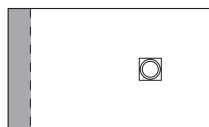
X\* : zone d'emplacement de la paroi de douche

Les dimensions de la grille sont : 630 x 130mm

### Découpes possibles de votre receveur

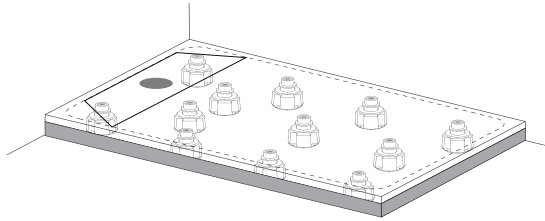
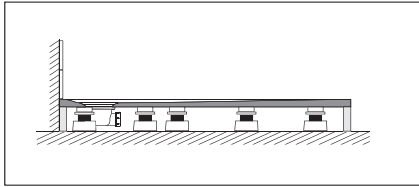


Une simple scie circulaire avec une lame diamant

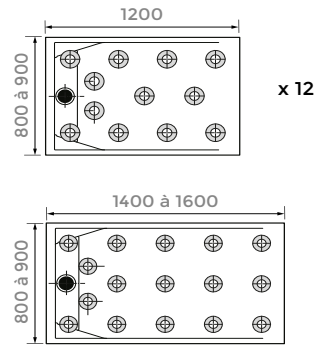


Le receveur O'Rock s'ajuste parfaitement à votre espace. Il peut se redécouper (voir schémas ci-dessus). Les côtés coupés doivent être positionnés côté mur.

## Installation du receveur O'Rock sur plots



Les plots sont à répartir de façon homogène sur l'ensemble du receveur et à adapter en fonction de la sortie d'évacuation et de la bonde. Leur nombre varie en fonction de la dimension



Plots Wirquin  
vendus par lots de 4

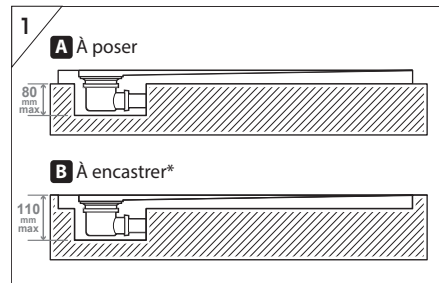
## Installation du receveur O'Rock posé ou encastré

### Matériel nécessaire :

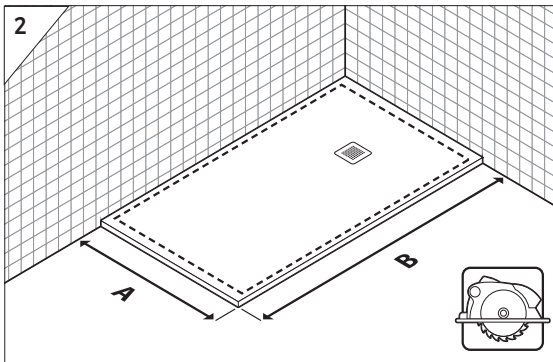
La pose du receveur de douche nécessite :

- un mètre, un crayon ou feutre,
- un niveau à bulle,
- un pistolet à extruder,
- de la colle : 3 types sont recommandés (Polyuréthane R2 ou R2T en pot à appliquer avec peigne à colle 10mm, Adhésive MS ou Adhésive PU en cartouche à appliquer au pistolet). Il est interdit d'utiliser toute colle acide.
- du joint silicone,
- une scie circulaire avec une lame diamant si vous devez découper le receveur de douche.

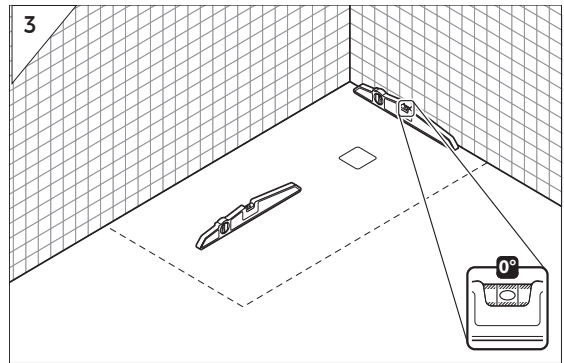
⚠ Utilisez des gants adaptés, des protections auditives et des lunettes de protection si vous découpez le receveur de douche.



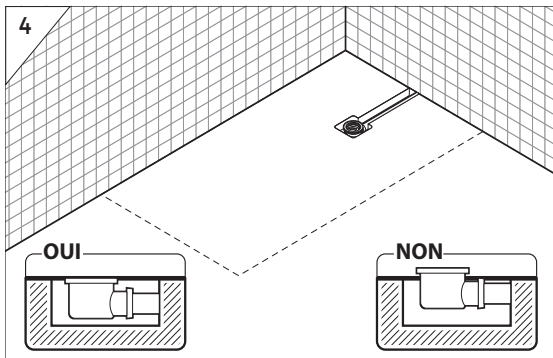
Les deux configurations nécessitent une surface plane et une saignée pour l'installation de la bonde et de l'évacuation.



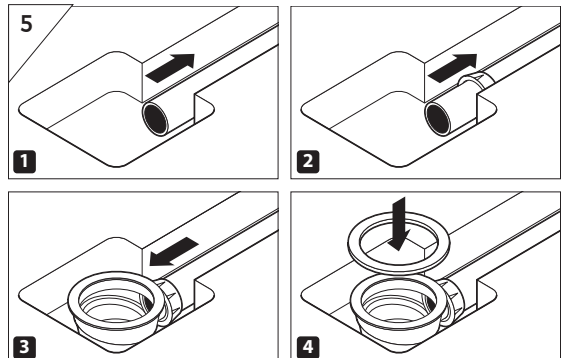
La découpe est réalisée avec une scie circulaire et une lame diamant. Veillez à toujours porter les équipements et protections individuels nécessaires. Les mesures sont prises à l'emplacement final du receveur et reportées sur le receveur.



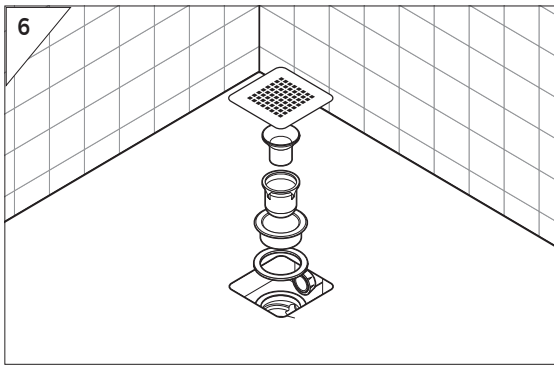
La surface au sol destinée au receveur doit être parfaitement nivelée, lisse et exempte de tout défaut de planéité. Le sol doit être impérativement sec et propre avant l'installation du receveur.



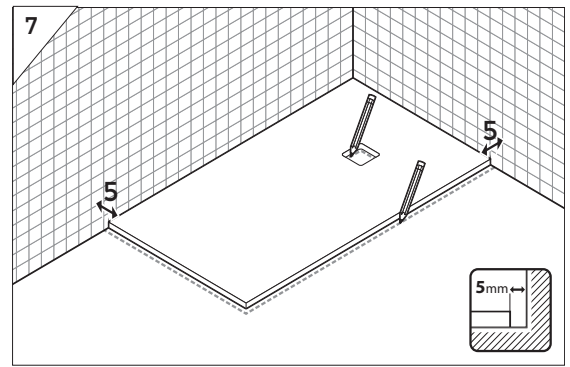
La bonde est à hauteur d'installation et doit pouvoir être reliée au système d'évacuation sanitaire et au receveur sans être ni trop basse ni trop haute (aucun faux aplomb toléré). Tout mauvais montage entraînerait des fuites voire la casse d'un des accessoires d'évacuation et ne serait être pris en compte pour la garantie.



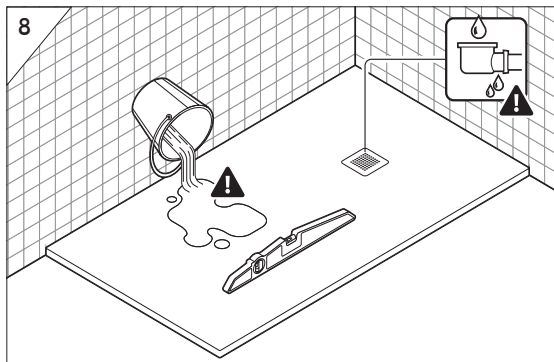
Une saignée suffisamment large et profonde est nécessaire pour le passage du tuyau d'évacuation et de la bonde. La profondeur de la saignée permet la réalisation d'une pente et doit être suffisante pour assurer un bon écoulement des eaux usées (2 cm par mètre minimum ; plus la pente est forte, meilleure est l'évacuation).



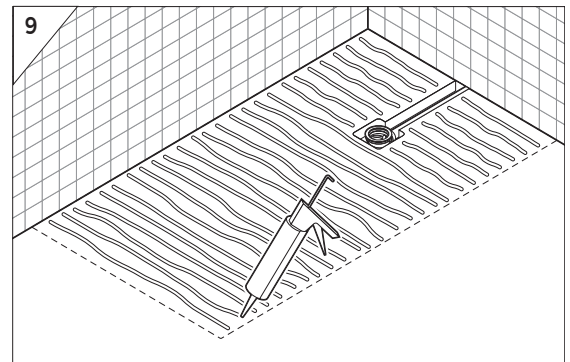
Respectez l'ordre de montage de la bonde (veillez à insérer les joints) et nettoyez le tuyau de l'évacuation sanitaire. Pour le montage de la bonde se référer aux dessins techniques en pages 5 et 6.



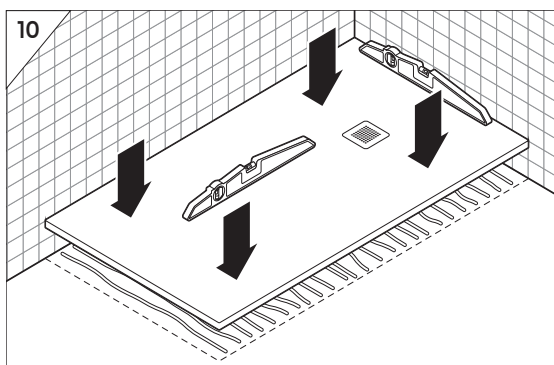
Placez votre receveur à son emplacement définitif en respectant un espace de 5 mm environ entre le receveur et les murs. Marquez son pourtour à l'aide d'un crayon ou d'un feutre en tenant compte de l'emplacement du système d'évacuation.



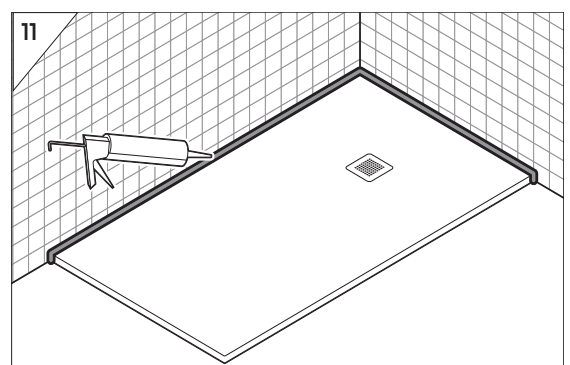
Effectuez un montage à blanc de l'ensemble (bonde et receveur) avant tout montage définitif afin de vérifier la stabilité du receveur, le bon assemblage de la bonde et la bonne évacuation de l'eau. Démontez ensuite les éléments du receveur et procédez au montage final.



Après avoir nettoyé l'envers du receveur ainsi que le sol de toute poussière ou résidu, appliquez de manière uniforme sur la base du receveur ou sur le sol la colle. Le cordon doit couvrir le maximum de surface et doit être appliqué de manière régulière sans toutefois gêner la pose ou l'esthétique (débordements). Les supports sont impérativement secs avant application.



Exercez une pression uniforme sur le receveur lors de sa mise en place. Vérifiez l'horizontalité du receveur avec un niveau au fur et à mesure du collage, il doit être parfaitement de niveau.



Réalisez également un joint silicone entre le receveur et les murs pour éviter toute infiltration d'eau. Lissez ce dernier pour un meilleur rendu.

\*Lorsque le receveur est encastré, il favorise l'accès aux personnes à mobilité réduite



**Entretien et nettoyage :**

Utilisez simplement un savon avec une éponge et/ou un chiffon non abrasif(s) et rincez abondamment à l'eau.  
 Ne pas utiliser de produits contenant de l'alcool, de l'acide ou des dissolvants.  
 Ne pas utiliser de produits abrasifs.  
 Ne pas verser de produits déboucheurs de canalisations sur le receveur de douche.  
 (Voir conseils d'entretien en dernière page.)

## Déclaration des performances du receveur O'Rock

# Limpid

 DÉCLARATION DES PERFORMANCES  
RECEVEURS DE DOUCHE DOMESTIQUES O'ROCK N°003DOP2018

1	Identification du Produit Type	Tous les receveurs de douche extra-plats Limpid de la gamme O'Rock.	
2	Code d'identification du produit	Toutes les références commençant par les codes OROCK identifient les produits de la gamme O'Rock.	
3	Usage prévu du produit	Les receveurs de douche Limpid sont destinés à un usage domestique pour l'hygiène personnelle.	
4	Nom, raison sociale et adresse de contact du fabricant	Colibri S.A.S., 52, rue Bayen, Paris 75017. France.	
5	Nom et adresse du contact mandataire	Non applicable.	
6	Système d'évaluation et de vérification de la constance des performances	Les produits identifiés aux points 1 et 2 sont concernés par le système 4 d'évaluation de la conformité comme défini dans l'annexe ZA de la norme EN 14527+A1 : révision 2010.	
7	Cas des produits couverts par une norme harmonisée	Les receveurs de douche Limpid de la gamme O'Rock sont couverts par la norme européenne harmonisée la norme EN 14527+A1 : révision 2010.	
8	Performances déclarées		
	Caractéristiques essentielles	Performances	Normes harmonisées
	Aptitudes au nettoyage	Satisfaisant	EN 14527 Version 2006 +A1 : 2010
	Durabilité	Satisfaisant	EN 14527 Version 2006 +A1 : 2010

Les performances des produits identifiés aux points 1 et 2 sont conformes aux performances déclarées indiquées au point 8. La présente déclaration des performances est établie sous la seule responsabilité du fabricant identifié au point 4. Signé par le fabricant et en son nom par CR, à Paris, le 28 Novembre 2018.

## Conseils d'entretien

Nos produits ont été pensés pour faciliter leur entretien au quotidien.

Pour le nettoyage quotidien du receveur O'Rock, il est conseillé d'utiliser un savon neutre. Appliquer avec une éponge du type Scotch Brite blanc pour salle de bain ou un chiffon humide et, par la suite, rincer et sécher toute la surface. En cas de tâches de calcaire persistantes, utiliser des nettoyeurs anticalcaire habituels sur le marché (Viakal, etc...), laisser agir une minute puis rincer abondamment avec de l'eau, nettoyer et sécher avec un chiffon doux.

Ne pas utiliser de produits abrasifs pour le nettoyage car ils peuvent endommager la surface.

## Garantie

Tous nos receveurs disposent d'une garantie de 5 ans.

La garantie ne saurait s'appliquer en cas de :

- ◆ Pose du receveur sans vérification au préalable de son parfait état.
- ◆ Dommages causés par une utilisation inappropriée du receveur.
- ◆ Stockage inapproprié du receveur, celui-ci devant être conservé à plat sur toute sa surface.
- ◆ Utilisation de matériel inadapté au nettoyage du receveur.
- ◆ Mauvaise mise en œuvre du receveur (instructions de montage non respectées).
- ◆ Toute casse survenue lors d'une désinstallation ou lors d'un déplacement du produit après sa livraison.
- ◆ Découpe du receveur (dans ce cas, aucun retour ou échange ne sera accepté).
- ◆ Casse du receveur par la pose non adaptée d'une bonde non recommandée par LIMPID.

### IMPORTANT

Avant de placer des parois de douche fixes, il convient de s'assurer de la correcte installation du receveur de douche en vérifiant les pentes d'évacuation de l'eau. Limpid garantit l'échange ou le remboursement sous réserve du respect des instructions de stockage, de pose et d'entretien. Notre garantie couvre uniquement et exclusivement l'échange du produit, à aucun moment les frais dérivés du remplacement du receveur. Si vous n'avez pas suivi les instructions de pose, veuillez prendre contact avec notre service-client, nous trouverons ensemble une solution.

## Chez Limpid, nous restons présents à vos côtés !

Avant ou après l'utilisation de votre produit, de l'achat à la pose, nous répondons à toutes vos questions !

### Une question sur nos produits ?

Appelez-nous au 09 74 48 80 27\*  
\*Coût d'un appel local en France métropolitaine.

### Une question sur votre commande ?

Contactez-nous via le site  
de notre partenaire **ManoMano.fr**

### Vous souhaitez découvrir nos gammes ?

Rendez-vous sur notre site  
**Limpid-bath.fr**

**A bientôt, chez Limpid !**

**Limpid-bath.fr**

Retrouvez nos conditions générales de vente sur notre site [limpid-bath.fr](http://limpid-bath.fr) et sur [ManoMano.fr](http://ManoMano.fr)

Colibri Société par actions simplifiée au capital social de 116 819.16€  
Siège social : 52 rue Bayen, 75017 Paris.  
N° de Siren 752 979 930 RCS de Nanterre  
N° de TVA intracommunautaire FR 19 752979930