



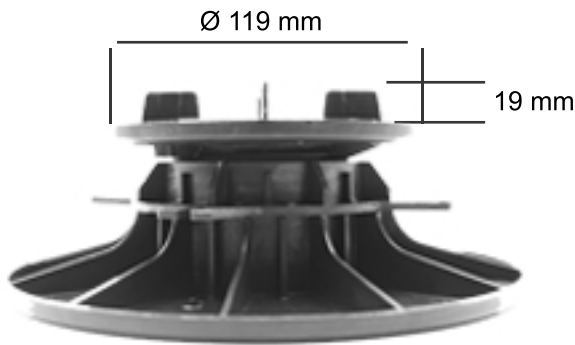
PLOTS

Produktdatenblatt

Stellfüsse für verstellbare Terrasse mit Platten 60/90 mm

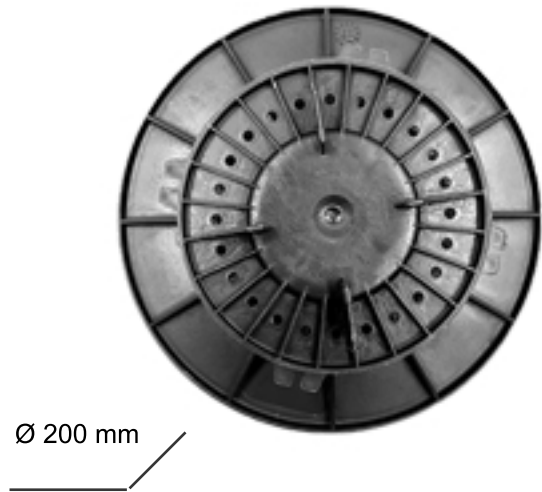


SEITENANSICHT



verstellbare Höhe von 60 bis 90 mm

DRAUFSICHT



BESCHREIBUNG DEN STELLFÜSSE:



Stellfüsse hergesellt in einem recyceltem Material



sauren- und basischen Lösungenbeständig



Wetterbeständig



Temperaturbeständig zwischen - 30°C und +60°C

D.T.U

Die Stellfüsse entsprechen der französischen DTU 43.1 und 51.4



Druckfestigkeitstestverfahren mit einer Belastung grössere als 1 Tonne

>PP<

Kunstharzt (verstärktes Polypropylen)

DIE GELTENDEN NORMEN UND EMPFEHLUNGEN FÜR DIE ERHÖHTE AUSGFÜHRUNG

DTU 43.1 (NF P 84.204) französische Norme :

Abdichtungsarbeit für Dach-Terrasse und Schrägdach mit tragenden Elemente im Mauerwerk:

Die Mindestabschnitt jeder Fläche ist von 100cm²

Die Bruchfestigkeit den Stellfüssen muss so sein, dass:

-2.5 KN für Test mit exzentrische Beladung auf 1/4 den Stellüsse

- 5.0 KN für Test mit gleichmässige verteilte Beladung auf den Stellüsse

DTU 20.12 (NF ----) Konzeption des Mauerwerkrohbau der Dächer angepasst zu Abdichtungsbeschichtung

- NF P06.001 Berechnungsgrundlage den Konstruktionen - Nutzbelastung von Hochbauten

- DTU P06.002 Regeln vent NV65 überarbeitet in 2009

- DTU P06.006 Regeln N84 überarbeitet in 2009 - Wirkung von Schneebruch auf die Bauten

- NF EN 1339 Betonplatte

- NF DTU 51.4 P1-1 (CCT) Bauarbeiten ausseren Holzschalungen