

Mode d'emploi

Tarière

61197



Illustration similaire, peut varier selon le modèle

Veuillez lire et respecter le mode d'emploi et les consignes de sécurité avant la mise en service.

Sous réserve de modifications techniques !

En raison du développement constant, les illustrations, les étapes de fonctionnement ainsi que les données techniques peuvent varier légèrement.

Les informations contenues dans ce document sont susceptibles d'être modifiées sans préavis. Aucune partie de ce document ne peut être copiée ou reproduite sous une autre forme sans autorisation écrite préalable. Tous droits réservés.

La société WilTec Wildanger Technik GmbH décline toute responsabilité en cas d'erreurs dans ce manuel d'utilisation ou dans les schémas de raccordement.

Bien que WilTec Wildanger Technik GmbH ait tout mis en œuvre pour que ce manuel d'utilisation soit complet, précis et à jour, une marge d'erreur peut néanmoins subsister.

Si vous trouviez une erreur ou si vous désiriez nous communiquer des suggestions quant aux améliorations à apporter, n'hésitez pas à nous contacter. Vos messages seront les bienvenus !

Pour tout renseignement, écrivez-nous à l'adresse électronique suivante :

service@wiltec.info

Ou bien utilisez le formulaire de contact qui figure dans le lien suivant :

<https://www.wiltec.de/contacts/>

La version actuelle de ce manuel d'utilisation est disponible dans plusieurs langues dans notre boutique en ligne. Cliquez sur le lien ci-dessous :

<https://www.wiltec.de/docsearch>

Pour un envoi par voie postale de vos réclamations, notre service après-vente se tient à votre disposition à l'adresse suivante :

WilTec Wildanger Technik GmbH
Königsbenden 12
52249 Eschweiler

Désirez-vous venir chercher la marchandise vous-même ? Veuillez vous rendre à l'adresse notée ci-dessous.

Afin de raccourcir le temps d'attente et pour un traitement rapide de votre demande, merci de nous faire part de votre commande à l'avance.

Pour le retour de votre marchandise en vue d'un échange, d'une réparation ou autre, veuillez utiliser également l'adresse suivante. **Attention !** Ne renvoyez jamais la marchandise sans l'accord préalable de notre SAV. Autrement, l'envoi sera refusé à la réception.

WilTec Wildanger Technik GmbH
Königsbenden 28
52249 Eschweiler

À votre écoute et joignable via :

E-mail: service@wiltec.info
Tel: +49 2403 977977-4 (équipe francophone)
Fax: +49 2403 55592-15

Introduction

Merci d'avoir opté pour ce produit de qualité. Afin de réduire tout risque de blessure, nous vous prions de toujours prendre quelques mesures de sécurité de base lors de l'utilisation de cet article. Veuillez lire attentivement ce manuel et vous assurer de l'avoir bien compris. Conservez ce mode d'emploi dans un lieu sûr.



Avertissement !

- Pour réduire le risque de blessure, l'utilisateur doit avoir lu soigneusement et compris le mode d'emploi.
- N'essayez pas de faire marche cette tarière avant d'avoir lu soigneusement toutes les instructions et tous les avertissements de ce mode d'emploi. Le non-respect peut causer des accidents, un incendie, une décharge électrique ou de graves blessures. Gardez ce mode d'emploi et lisez-le régulièrement pour garantir une opération sûre et pour pouvoir instruire ceux qui utilisent la tarière.

Lisez toutes les instructions et respectez les consignes de sécurité !

Consignes de sécurité

Consignes de sécurité générales

- Pour une opération sûre, lisez et comprenez toutes les instructions avant l'utilisation. Suivez les consignes de sécurité. Le non-respect de l'une des consignes de sécurité suivantes peut entraîner de graves blessures corporelles.
- Les enfants ou les personnes non formées ne doivent pas utiliser cet appareil.
- Seuls les adultes en bonne condition physique et connaissant le mode d'emploi peuvent utiliser la tarière.
- Ne démarrez ni n'utilisez jamais le moteur dans une zone fermée ou mal ventilée ; l'inhalation des gaz d'échappement peut être mortelle.
- Rangez la zone de travail avant chaque utilisation. Enlevez tous les objets pouvant se coincer dans la vis sans fin tels que pierres, débris de verre, clous, fils ou cordons.
- Lors de l'utilisation de cet appareil, portez des chaussures de sécurité antidérapantes, des gants, des lunettes de protection et des protections auditives.
- Portez de longs pantalons lourds. Ne portez pas de vêtements trop larges, de shorts, de bijoux pendant de quelque sorte que ce soit et n'utilisez jamais cet appareil lorsque vous portez des chaussures inappropriées ou que vous êtes pieds nus.
- Couvrez les cheveux longs pour éviter qu'ils ne se prennent dans les pièces mobiles.
- Tenez toutes les personnes, les enfants et les animaux domestiques à une distance d'au moins 3 m.
- Ne travaillez pas avec ce produit si vous êtes fatigué ou sous l'influence de l'alcool, de drogues ou de médicaments qui altèrent la conscience.
- N'utilisez pas l'appareil lorsque la zone de travail est mal éclairée.
- Assurez-vous d'avoir toujours une position sûre et gardez l'équilibre. Ne vous penchez pas trop en avant et ne vous surestimez pas. La surestimation de soi peut entraîner une perte d'équilibre ou un contact avec des surfaces brûlantes.
- Tenez toutes les parties de votre corps éloignées des pièces mobiles.
- Ne touchez pas la zone autour ou au niveau du silencieux ou du cylindre de la tarière car ces pièces deviennent très chaudes pendant le fonctionnement.
- Arrêtez toujours le moteur et retirez le fil de la bougie d'allumage avant d'effectuer des réglages ou des réparations, sauf pour les réglages du carburateur.
- Avant chaque utilisation, vérifiez que l'appareil ne présente pas de pièces de fixation desserrées, de composants endommagés, de fuites de carburant ou d'autres dommages. Faites réparer les pièces endommagées de l'outil avant toute utilisation ultérieure.
- Les vibrations des outils tenus à la main peuvent entraîner une maladie appelée le syndrome de Raynaud chez certaines personnes. Les symptômes peuvent comprendre des picotements, un engourdissement et un blanchissement des doigts. Il existe des mesures que l'utilisateur peut prendre pour réduire les effets des vibrations :
 - Gardez votre corps bien au chaud par temps froid. Durant la mise en service de l'appareil, portez des gants pour que les mains et les poignets restent chauds.
 - Pensez à faire régulièrement des pauses et à bouger afin d'augmenter et stimuler la circulation du sang.



- Faites régulièrement des pauses pendant le travail. Ne vous exposez pas aux vibrations pendant une période prolongée.
Si vous ressentez l'un des symptômes de cette maladie, interrompez immédiatement le travail et consultez votre médecin.
- Maintenez l'outil en bon état. Serrez régulièrement les dispositifs de fixation et remplacez les pièces d'usure à temps.
- Mélangez et entreposez le carburant dans des bidons agréés.
- Mélangez le carburant à l'extérieur et là où il n'y a ni étincelles ni flammes. Enlevez toute trace de carburant renversé. Avant de démarrer le moteur, vous devez vous éloigner d'au moins 9 m du point où vous avez mis du carburant.
- Arrêtez le moteur et laissez-le refroidir avant de mettre du carburant ou d'entreposer l'appareil.
- Laissez refroidir le moteur, vidangez le réservoir de carburant et fixez l'appareil avant de le transporter dans un véhicule.

Consignes de sécurité spécifiques relatives à la tarière

- Remplacez la vis sans fin en cas de fissure, de déformations ou d'endommagements. Assurez-vous que la vis sans fin et/ou l'arbre de rallonge est correctement installé et solidement fixé. Le non-respect de cette consigne peut entraîner de graves blessures.
- Assurez-vous que les dispositifs de protection, les sangles, les déflecteurs et les poignées sont correctement montés.
- Ne commencez à travailler que lorsque la zone de travail est propre et dégagée. Ne travaillez pas à proximité de câbles d'alimentation électrique ou de lignes d'alimentation souterraines. Il est fortement recommandé de contacter les autorités locales avant de commencer le forage.
- Lorsque la vis sans fin tourne au ralenti, arrêtez le moteur et réglez immédiatement les réglages de ralenti comme décrit dans ce manuel.
- N'utilisez que les vis sans fin de rechange fournies par le fabricant. N'utilisez pas d'autres accessoires.
- Ne travaillez jamais sans l'accouplement de sécurité opérationnel. Le dispositif de sécurité s'enclenche lorsque le moteur tourne au ralenti ou lorsqu'un objet solide est heurté.
- Remplacez immédiatement la vis sans fin si elle présente des fissures ou d'autres dommages.
- Tenez fermement les deux poignées pendant le fonctionnement.
- N'utilisez jamais l'appareil en tenant les poignées au-dessus de la taille. Effectuer un forage de la sorte limite le contrôle et peut entraîner de graves blessures à la poitrine ou dans le cas où un objet solide est heurté.
- Ne transportez jamais la perceuse lorsque le moteur est en marche.
- Arrêtez le moteur et enlevez le foret avant de porter et transporter la machine.
- Ne percez jamais à un angle horizontal. Cette machine ne doit être utilisée qu'avec la tarière à un angle de 90° par rapport au sol.
- Gardez toujours les poignées sèches et propres.
- Avant de commencer à percer, assurez-vous que le foret n'est pas bloqué.
- Travaillez toujours dans une position stable et sûre.
- Ne touchez jamais la vis sans fin et n'effectuez jamais aucun travail d'entretien lorsque le moteur est en marche.
- Saisissez la tarière avec les deux mains et suivez toutes les étapes d'entretien de routine. D'autres types de réparations doivent être effectués par un technicien agréé.
- Entreposez l'appareil verticalement, dans un endroit sec et avec un réservoir de carburant vide.
- Si la tarière se bloque, arrêtez immédiatement le moteur.

Symboles et leur signification

Important ! Certains des symboles reproduits ci-dessous figurent également sur votre appareil. Regardez-les et apprenez ce qu'ils signifient. La bonne connaissance de la signification de ces symboles vous aidera à utiliser mieux et plus sûrement l'appareil.

Symboles	Explications
	Symbole de sécurité Attire votre attention sur des dangers, des avertissements ou des précautions. Veut dire « Attention ! Votre sécurité est concernée ! ».
	Lisez le mode d'emploi. Le mode d'emploi vous informe sur d'éventuels dangers et contient des instructions opérationnelles. Lisez soigneusement toutes les instructions pour garantir une utilisation sûre de l'appareil.
	Protection oculaire et auditive Lorsque vous utilisez cet appareil, portez une protection oculaire et une protection auditive.
	Tenez les spectateurs à distance. Tenez tous les spectateurs à une distance d'au moins 3 m.
	Chaussures de sécurité Lorsque vous utilisez cet appareil, portez des chaussures de sécurité antidérapantes.
	Gants de protection Portez des gants solides et antidérapants
	Ne pas fumer. Lorsque vous mélangez ou mettez du carburant, vous ne devez pas fumer.
	Carburant Utilisez de l'essence pour les véhicules à moteur ayant un indice d'octane égal ou supérieur à 90 ([R+M]/2).
	Huile Utilisez de l'huile synthétique deux temps pour les moteurs refroidis par air.
	Mélange d'essence et d'huile Mélangez soigneusement le mélange de carburant et à chaque fois avant de faire le plein.
	Interrupteur Interrupteur marche/arrêt I = ON (mise en marche) O = OFF (arrêt)

Entretien

L'entretien exige un soin particulier et des connaissances du système et ne doit être effectué que par un technicien de service qualifié. Aucune responsabilité n'est acceptée pour les dommages causés par une mauvaise réparation ou un mauvais entretien.

Données techniques

Dimensions (mm)	Appareil	530 × 370 × 320
	Tige	58 × ø 20
Poids sans liquides (kg)		9,5
Application/information/équipement		Rapport de mélange essence-huile : 1:30 Transmission : 40:1
Type		Moteur à essence à deux temps et monocylindrique refroidi par air
Allumage		Magnéto d'allumage (CDI)
Puissance max. du moteur	Puissance (kW)	1,4
	Puissance (CV)	1,9
	Vitesse de rotation (t¹/min)	6500
	Cylindrée (cm³)	52
Capacité du réservoir (l)		0,98
Accessoires compatibles (mm)		ø 100–300

Montage

Déballage

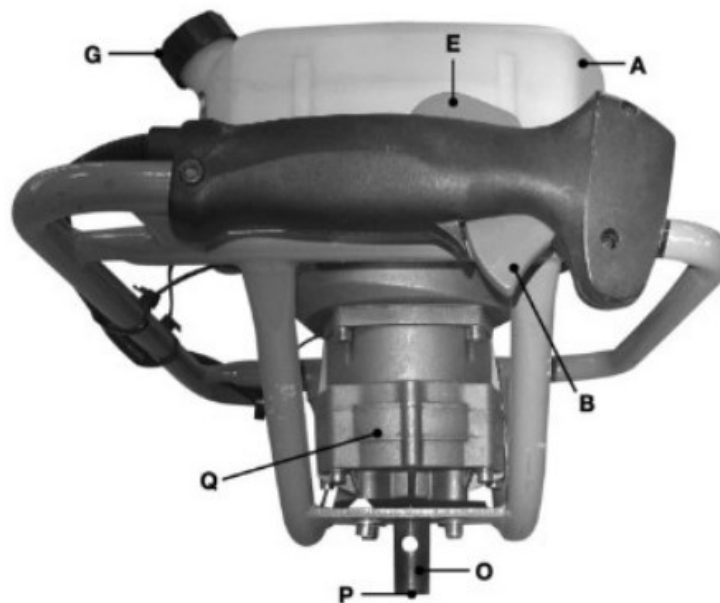
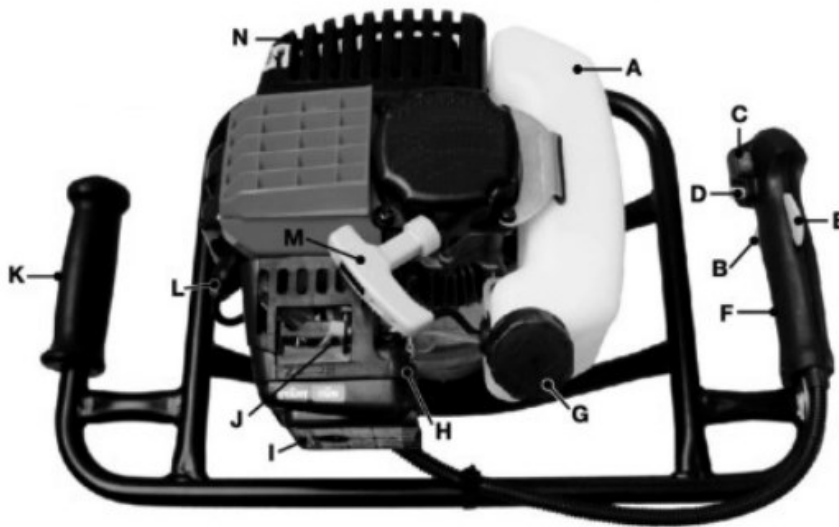
- Ouvrez l'emballage pour en sortir l'appareil et les accessoires avec précaution. Assurez-vous que toutes les pièces notées dans la liste des pièces sont présentes.
- Inspectez soigneusement l'outil pour savoir si aucun endommagement n'a eu lieu pendant le transport.
- Ne jetez les emballages qu'après avoir inspecté soigneusement l'appareil pour savoir s'il satisfait ses fonctions.



Avertissements !

- Au cas où des pièces en manqueraient, l'outil ne doit être mis en fonctionnement que lorsque les pièces manquantes ont été remplacées. Le non-respect de cette consigne peut entraîner de graves blessures.
- N'essayez aucunement de modifier cet outil ou de fabriquer des accessoires non recommandés. Ce serait une mauvaise utilisation pouvant entraîner des situations dangereuses. Il existe un risque de blessure !

Dénominations et fonctions des pièces



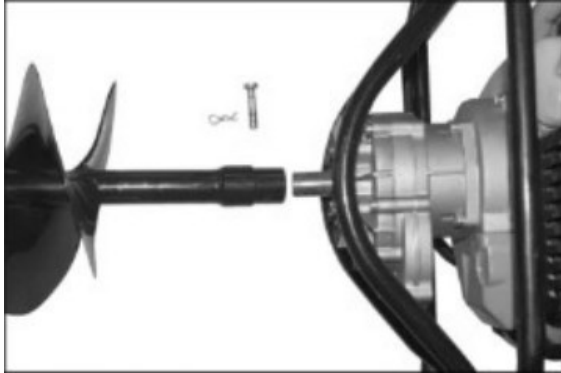
Nº	Dénomination	Nº	Dénomination	Nº	Dénomination
A	Réservoir	G	Couvercle du réservoir	M	Poignée de démarrage
B	Manette de gaz	H	Pompe d'amorçage	N	Silencieux
C	Interrupteur de moteur	I	Boîtier du filtre à air	O	Alésage du boulon de piston
D	Verrouillage de la manette de gaz	J	Levier de starter	P	Arbre d'entraînement
E	Verrouillage de la gâchette	K	Poignée gauche	Q	Entraînement
F	Poignée droite	L	Capuchon de la bougie d'allumage		



L'utilisation sûre de cet article nécessite une compréhension des informations relatives à ce produit, des instructions contenues dans ce mode d'emploi ainsi que du travail que vous projetez. Familiarisez-vous avec toutes les fonctions de commande et les règles de sécurité avant d'entamer votre projet.

- **Boîtier du filtre à air**
Le boîtier du filtre à air contient le filtre à air qui aide à limiter la quantité de saleté et de poussière pénétrant dans l'appareil pendant le fonctionnement.
- **Levier de starter**
Le levier de starter s'utilise au démarrage du moteur.
- **Arbre d'entraînement**
L'arbre d'entraînement est relié à des raccords pour transmettre le mouvement.
- **Interrupteur de moteur**
L'interrupteur du moteur s'utilise avec la poignée de démarrage à recul pour démarrer le moteur. Il s'utilise également pour arrêter le moteur.
- **Entraînement**
Transmet peu à peu le régime moteur à un couple plus élevé.
- **Alésage du boulon de piston**
Le boulon de piston fixe la vis sans fin à l'arbre d'entraînement à travers l'alésage.
- **Capuchon de la bougie d'allumage**
La pompe d'amorçage chauffe le carburateur avant un démarrage à froid ou lorsque l'appareil n'a pas été utilisé pendant une longue période.
- **Démarrreur à câble**
Le démarrreur à câble s'utilise (avec l'interrupteur du moteur) pour démarrer le moteur.
- **Verrouillage de la manette de gaz**
S'utilise pour aider le moteur lors d'un démarrage à froid.
- **Manette de gaz**
La manette de gaz aide l'opérateur à ajuster la vitesse de la tarière en fonction des différents sols.
- **Verrouillage de la manette de gaz**
Le verrouillage de la manette de gaz empêche l'utilisateur d'actionner accidentellement la manette de gaz. Le verrouillage de la manette de gaz doit s'enfoncer avant d'actionner la manette de gaz.

Montage de la vis sans fin

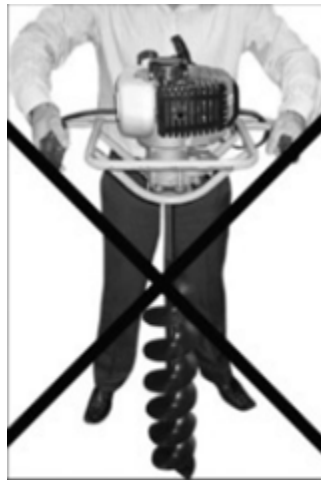


Alignez l'arbre d'entraînement du moteur avec le logement de la vis sans fin et fixez-la avec le boulon de piston et la goupille fendue appropriés.

Note ! Ne mettez pas en fonctionnement l'appareil sans y avoir raccordé la vis sans fin.

AVERTISSEMENT !

N'utilisez jamais l'appareil en tenant les poignées au-dessus de la taille. Effectuer un forage de la sorte limite le contrôle et peut entraîner de graves blessures à la poitrine ou dans le cas où un objet solide est heurté.



N'utilisez jamais lorsque les poignées se trouvent au-dessus de la taille !

AVERTISSEMENT !

Ne modifiez pas la transmission du réducteur de vitesse. Les caractéristiques de la machine peuvent changer et des réactions imprévues peuvent survenir.

Règles de fonctionnement

Avertissement !

Suivez toujours les consignes de sécurité. Cette tarière ne peut être utilisée que pour le perçage du sol. Ne fixez pas la tarière sur des supports fixes. Il est interdit d'utiliser des outils ou des accessoires autres que ceux spécifiés et approuvés par le fabricant.

Mise en fonctionnement

Avertissement !

Ne devenez pas imprudent lorsque vous utilisez des appareils avec lesquels vous êtes familiarisé. Rappelez-vous qu'une fraction de seconde d'imprudance est suffisante pour causer de graves blessures.

Avertissement !

Portez toujours des lunettes de protection à protection latérale lorsque vous travaillez avec cet outil. Le non-respect peut entraîner des blessures oculaires lorsque des corps étrangers sont projetés dans les yeux.

Avertissement !

N'utilisez pas d'accessoires qui n'ont pas été recommandés par le fabricant de cet outil. L'utilisation d'accessoires non recommandés par le fabricant peut entraîner des blessures.

Note !

Lisez toutes les instructions et respectez les consignes de sécurité et les avertissements.

NOTE !

Tenez toutes les personnes, les enfants et les animaux domestiques à une distance d'au moins 3 m.

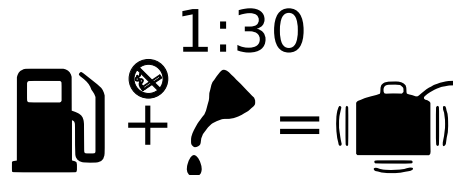
Sécurité de la manipulation et de l'ajout de carburant

- Manipulez toujours le carburant avec précaution étant donné qu'il est légèrement inflammable.
- Faites toujours le plein d'essence à l'extérieur, là où il n'y a pas d'étincelles ou de flammes.
- Ne fumez pas là où vous mettez du carburant.
- N'inhalez pas les vapeurs de carburant.
- Ne laissez pas l'essence et l'huile entrer en contact avec la peau.
- Gardez l'essence et l'huile éloignées des yeux. Si vos yeux entrent en contact avec de l'essence ou de l'huile, lavez-les immédiatement à l'eau claire. Si l'irritation persiste, consultez immédiatement un médecin.
- Enlevez immédiatement toute trace d'essence renversée.

Mélange de carburant

- Ce produit est entraîné par un moteur à deux temps et nécessite un prémélange d'essence et d'huile deux temps. Mélangez de l'essence sans plomb et de l'huile moteur à deux temps dans un récipient propre et homologué pour l'essence.
- Ce moteur est homologué pour une utilisation avec de l'essence sans plomb pour les véhicules à moteur ayant un indice d'octane égal ou supérieur à 90 ([R+M]/2).
- N'utilisez pas de carburant contenant de l'éthanol. L'utilisation de carburant à l'éthanol peut annuler la garantie.
- N'utilisez pas d'essence ou d'huile pré-mélangée destinée aux cyclomoteurs, aux motocyclettes, etc.

- N'utilisez que de l'huile synthétique deux temps. N'utilisez pas d'huile de véhicule ou d'huile hors-bord à deux temps.
- Ajoutez 2 % d'huile synthétique deux temps à l'essence. Cela fait un rapport de 1:30. Mélangez soigneusement le mélange de carburant et à chaque fois avant de faire le plein.
- Mélangez de petites quantités. Ne mélangez pas des quantités ne pouvant pas se consommer dans les 30 jours suivants. Il est recommandé d'utiliser de l'huile synthétique 2 temps contenant un stabilisateur de carburant.



Remplissage du réservoir

1. Nettoyez la surface autour du bouchon du réservoir pour éviter toute contamination.
2. Desserrez lentement le bouchon du réservoir pour réduire la pression et empêcher le carburant de sortir du bouchon.
3. Remplissez soigneusement le réservoir avec le mélange de carburant. Évitez de renverser des liquides.
4. Avant de replacer le bouchon du réservoir de carburant, nettoyez et vérifiez le joint d'étanchéité. Puis replacez et serrez le bouchon du réservoir de carburant.
5. Essuyez tous les résidus de carburant. Avant de démarrer le moteur, vous devez vous éloigner d'au moins 9 m du point où vous avez mis du carburant.

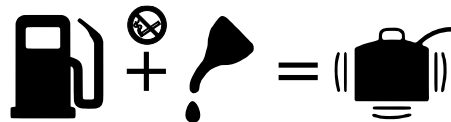
Note ! Il est normal que de la fumée s'échappe d'un moteur neuf pendant et après la première utilisation.

Avertissement !

Coupez le moteur avant de faire le plein. Ne versez jamais de carburant dans une machine quand le moteur est en marche ou chaud. Avant de démarrer le moteur, vous devez vous tenir au moins à 9 m de distance par rapport à l'endroit où vous avez fait le plein. Ne pas fumer.

Rapport de mélange :

- 1 l + 20 ml =
- 2 l + 40 ml =
- 3 l + 60 ml =
- 4 l + 80 ml =
- 5 l + 100 ml =



Mise en marche et arrêt

Avertissements !

- Ne démarrez ni n'utilisez jamais le moteur dans une zone fermée ou mal ventilée ; l'inhalation des gaz d'échappement peut être mortelle.
- Lorsque vous mettez en marche un moteur froid, la vis sans fin ne doit pas être raccordée. Le foret peut tourner lorsque le moteur démarre par un verrouillage de la manette de gaz enclenché. Démarrez le moteur comme suit : Laissez le moteur chauffer. Lorsque le moteur est chaud, vous pouvez le couper, raccorder le foret et redémarrer le moteur après le démarrage à chaud.

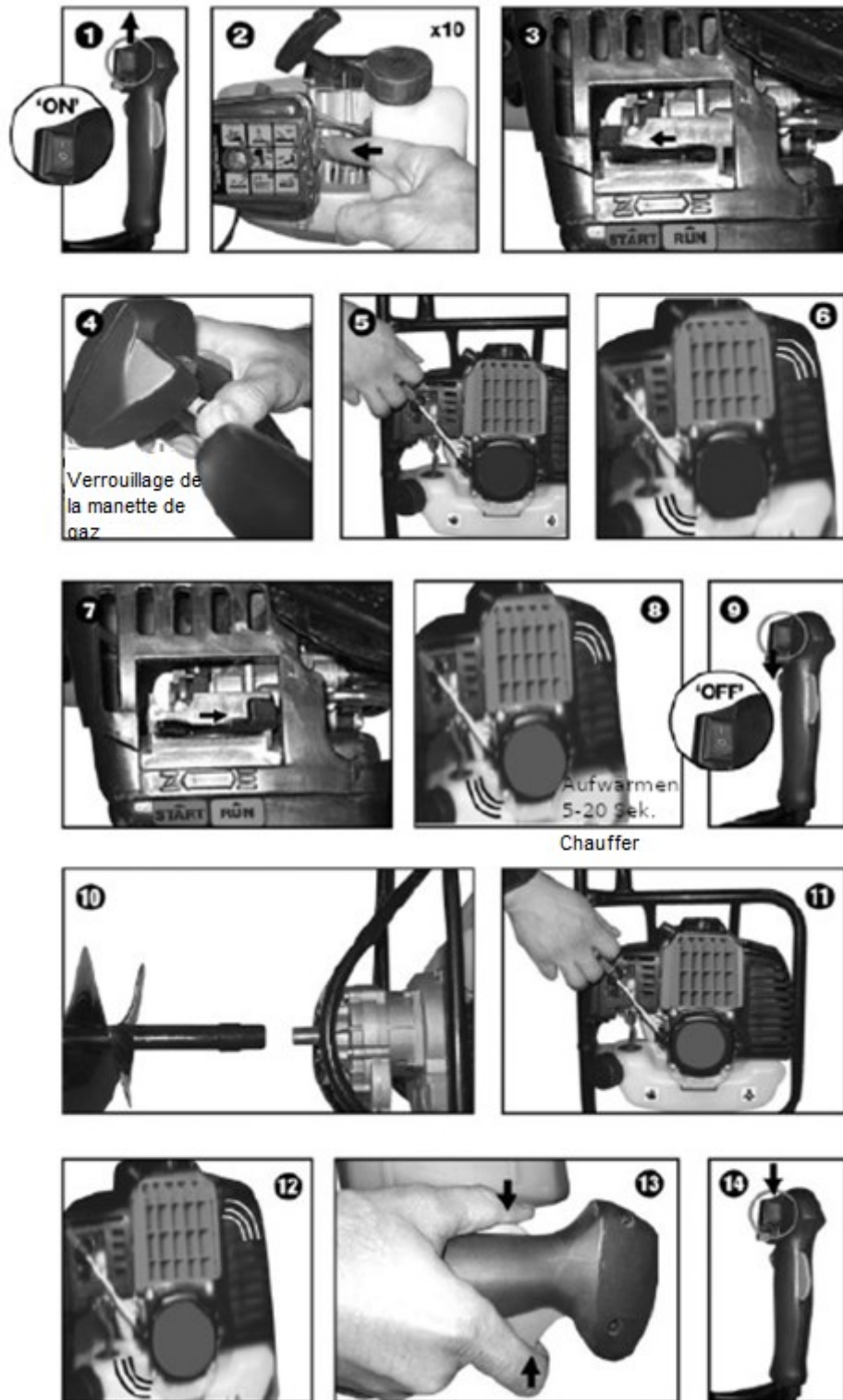
Note ! Assurez-vous que l'interrupteur d'arrêt est remis en position « I » avant de mettre la machine en marche

Démarrage d'un moteur froid

- Mettez l'interrupteur du moteur en position « I ».
- **PRIME – appuyez 10 fois lentement sur la pompe d'amorçage.**
- Mettez le levier de starter en position « START ».
- Verrouillez la manette de gaz en la tirant et en appuyant sur le bouton de verrouillage.
- Tirez sur le **câble du démarreur** avec un mouvement vers le haut rapide, ferme et régulier **jusqu'à ce que le moteur s'allume ou démarre et tourne.**
- Si le moteur se met en marche mais s'arrête peu après, remettez le levier de starter en position « RUN ».
- Réchauffez le moteur pendant 5 à 20 s.

Démarrage d'un moteur chaud

- Lorsque l'interrupteur du moteur est en position « I », tirez sur le câble du démarreur avec un mouvement vers le haut rapide, ferme et régulier jusqu'à ce que le moteur démarre.
- **Note !** N'utilisez pas le levier du starter lorsque vous faites un démarrage à chaud.



Arrêt du moteur

Mettez l'interrupteur du moteur en position « O ». Attendez que le moteur s'arrête.

Fonctionnement de la tarière

1. Tenez fermement la perceuse à deux mains et éloignez toutes les parties du corps de la vis sans fin et du silencieux.
2. Tenez fermement la machine par l'accélérateur avec la main droite et par la poignée avec la main gauche.
3. Tenez **toujours** fermement la poignée avec les deux mains pendant le fonctionnement.
4. La tarière doit être tenue dans une position confortable, la hauteur de la poignée ne devant pas dépasser la hauteur de la taille.
5. La manette de gaz permet d'ajuster la vitesse de la tarière en fonction du sol.
6. Gardez une certaine distance entre vous et l'outil, sans trop vous pencher.
7. Portez toujours toute votre attention à ce que vous faites. Le contact avec une vis sans fin tournante peut entraîner de graves blessures.



Entretien

Avertissement !

N'utilisez que des pièces de rechange ou des accessoires du fabricant original. Sinon, il peuvent se produire des blessures, une perte de performance et l'annulation de la garantie.

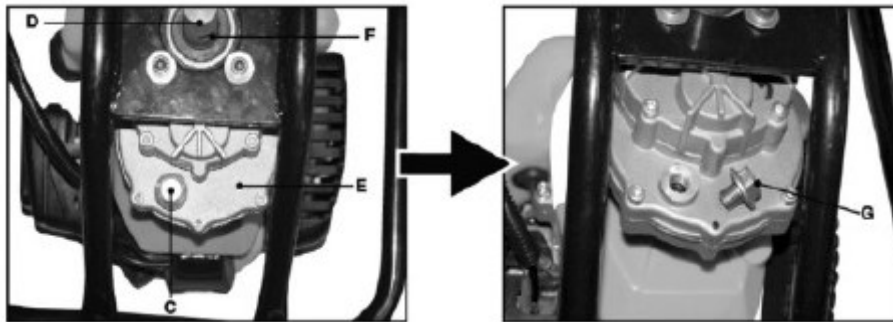
- Les ajustages et réparations décrits dans ce mode d'emploi peuvent être effectués par l'utilisateur. Toute autre intervention d'entretien ne doit être effectuée que par un spécialiste qualifié.
- Tout entretien incorrect peut causer des dépôts excessifs de carbone, entraînant une perte de performance et des résidus huileux noirs s'échappant du silencieux.
- Assurez-vous que les dispositifs de protection, les déflecteurs et les poignées sont correctement montés pour éviter les blessures.

Moteur

Nettoyez régulièrement les lamelles du cylindre avec de l'air comprimé ou une brosse. Une surchauffe dangereuse du moteur peut se produire en raison de la contamination du cylindre.

Réducteur de vitesse

Changez la graisse du réducteur toutes les 100 heures de service.

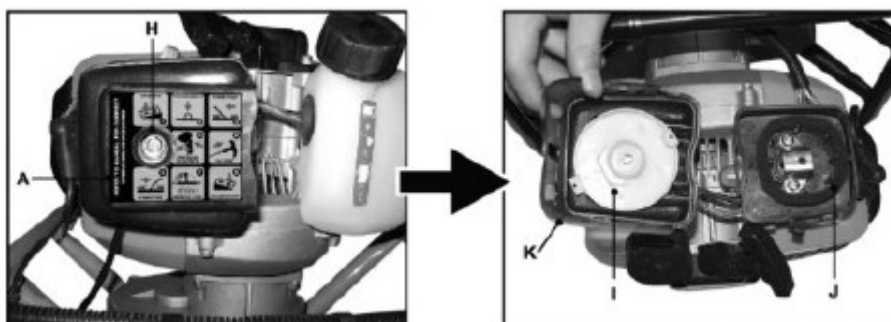


- C : Vis d'inspection pour la lubrification de l'entraînement
- D : Arbre d'entraînement
- E : Entraînement
- F : Alésage du boulon de piston
- G : Boulon

Nettoyage de l'orifice d'échappement et du silencieux

Selon le type de carburant, d'huile et des conditions de fonctionnement, l'orifice d'échappement et le silencieux peuvent être bloqués par des dépôts de carbone. Si vous constatez une perte de performance de votre outil à essence, un technicien qualifié et autorisé doit enlever ces dépôts pour rétablir la performance.

Nettoyage du filtre à air



- A : Couvercle du filtre à air
- H : Vis du couvercle du filtre à air
- I : Support du filtre à air
- J : Filtre à air
- K : Boîtier

Un filtre à air contaminé entraîne des problèmes de démarrage, une perte de performance et une réduction de la durée de vie du moteur. Vérifiez le filtre à air chaque mois. Pour une performance optimale, le filtre à air doit être remplacé au moins une fois par an.

- Desserrez le couvercle du filtre à air en tournant la vis de fixation dans le sens antihoraire.

- Retirez le couvercle du boîtier et le filtre à air.
- Nettoyez le filtre en mousse avec de l'eau chaude savonneuse. Placez-le verticalement et laissez-le sécher.

Note ! Lorsque le filtre en mousse est endommagé, il doit être remplacé.

- Appliquez une légère couche d'huile de moteur sur le filtre en mousse et pressez-le pour enlever l'huile.
- Réinstallez le filtre à air.

Note ! Assurez-vous que le filtre est correctement placé dans le couvercle. Si le filtre n'est pas placé correctement, de la saleté peut pénétrer dans le moteur, ce qui entraîne une usure rapide du moteur.

- Remplacez le couvercle du filtre à air et resserrez la vis de fixation

Réservoir d'essence



Avertissement ! Une fuite au niveau du bouchon du réservoir représente un risque d'incendie ; dans ce cas, le bouchon doit être remplacé immédiatement.

Le bouchon du réservoir contient un joint d'étanchéité et un clapet anti-retour qui ont pour but d'évacuer les gaz combustibles accumulés. Un clapet anti-retour bouché entrave considérablement la performance du moteur. Si les performances s'améliorent lorsque le bouchon du réservoir est desserré, c'est que le clapet anti-retour est probablement défectueux. Remplacez le bouchon du réservoir si nécessaire. Le carburant passe en premier à travers un filtre pur qu'il soit purifié des impuretés avant d'atteindre le moteur. Les contaminations du carburant peuvent entraîner une perte de performance et endommager le moteur.

**Le filtre à carburant ne peut pas être entretenu
et il faut qu'il soit remplacé par une personne qualifiée !**

Remplacement de la bougie d'allumage

Ce moteur utilise une bougie d'allumage dont les électrodes ont un espacement de 0,5 mm. Remplacez la bougie d'allumage tous les douze mois par une pièce de rechange identique.

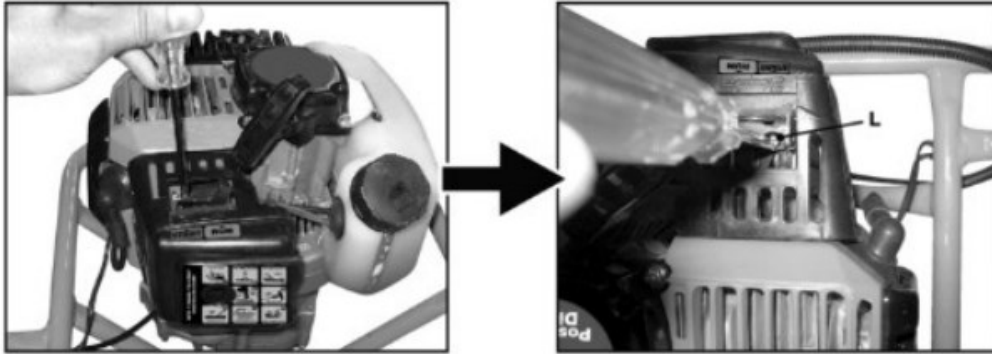


K : Bougie d'allumage

B : Capuchon de la bougie d'allumage

Réglage du régime de ralenti

Lorsque le mécanisme à vis sans fin tourne au ralenti, le régime de ralenti doit être réglé au niveau de la vis du moteur. Tournez la vis de ralenti dans le sens antihoraire pour réduire le régime de ralenti et arrêter le mouvement de la vis sans fin. Si le mécanisme à vis sans fin tourne toujours au ralenti, contactez un centre de service pour le réglage et interrompez le fonctionnement jusqu'à ce que la réparation soit effectuée.



L : Vis de ralenti

Stockage

- Enlevez toutes les matières étrangères de l'appareil. Lorsque l'appareil n'est pas utilisé, stockez-le à l'intérieur dans un endroit sec, bien ventilé et hors de la portée des enfants. Gardez-le éloigné de matières corrosives telles que produits chimiques de jardinage.
- Respectez toutes les directives ISO et locales concernant le stockage sûr et la manipulation de l'essence.

Stockage de plus de un mois

Vidangez tout le carburant du réservoir dans un contenant homologué pour l'essence. Laissez tourner le moteur jusqu'à ce qu'il s'arrête.

Dépannage

Si ces informations ne vous aident pas à remédier à votre problème, veuillez contacter une personne qualifiée.

Problème	Cause possible	Solution proposée
Le moteur ne se met pas en marche.	Aucune étincelle d'allumage	Vérifier s'il y a des étincelles, retirer la bougie d'allumage, replacer le connecteur de la bougie d'allumage et placer la bougie d'allumage sur le cylindre métallique. Tirer le câble du démarreur et vérifier l'allumage à l'extrémité de la bougie d'allumage. S'il n'y a pas d'étincelle, répéter le test avec une bougie neuve.
	Pas de carburant	Appuyer sur la pompe d'amorçage jusqu'à ce qu'elle soit pleine de carburant. Si la pompe n'est pas remplie, le circuit de carburant principal est bouché. Consulter une personne qualifiée. Lorsque la pompe se remplit, le moteur peut être inondé. Poursuivre avec la solution suivante.
	Moteur inondé	Mettre le levier de starter en position START, appuyer sur la manette de gaz, tirer sur le câble du démarreur à plusieurs reprises jusqu'à ce que le moteur démarre et tourne. Note ! Selon le blocage de la corde.
	Câble du démarreur plus difficile à tirer par rapport à l'état neuf	Contacteur un revendeur autorisé.
Le moteur, tout en se mettant en marche, n'accélère pas.	Le moteur a besoin d'environ trois minutes pour se réchauffer suffisamment.	Attendre que le moteur soit suffisamment chaud. Au cas où le moteur ne s'accélérait pas après trois minutes, contacter une personne qualifiée.
Le moteur, tout en se mettant en marche, ne marche qu'à grande vitesse et de la moitié du starter.	Le carburateur doit être réglé.	Contacteur une personne autorisée.
Le moteur n'atteint pas son régime maximal et émet une fumée excessive.	Vérifier le rapport du mélange de carburant.	Utiliser du carburant neuf et le bon mélange d'huile 2 temps.
	Filtre à air contaminé	Nettoyer le filtre à air ; voir la section qui décrit le nettoyage du filtre à air.
	Écran du pare-étincelles contaminé	Contacteur une personne qualifiée.
Le moteur, tout en se mettant en marche, marchant et s'accélégrant, ne reste pas au ralenti.	La vis de ralenti du carburateur doit être serrée.	Tourner la vis de ralenti dans le sens horaire pour augmenter le régime de ralenti.
La vis sans fin tourne lorsque le moteur est au ralenti.	Le régime de ralenti est réglé à une valeur trop élevée, l'accouplement de l'entraînement n'est pas opérationnel.	Tourner la vis de ralenti dans le sens antihoraire pour réduire le régime de ralenti et arrêter le mouvement de la vis sans fin. Demander à une personne qualifiée de régler le régime de ralenti et ne plus utiliser l'appareil jusqu'à ce que le réglage ait été effectué. Lorsque la vis sans fin tourne au ralenti, de graves blessures corporelles peuvent se produire.
De l'huile s'écoule du silencieux.	Vérifier le rapport du mélange de carburant.	Utiliser du carburant neuf et le bon mélange d'huile 2 temps.
	Filtre à air contaminé	Nettoyer le filtre à air ; voir la section qui décrit le nettoyage du filtre à air.

Avis important :

Toute reproduction et toute utilisation à des fins commerciales, même partielle de ce mode d'emploi, ne sont autorisées qu'avec l'accord préalable de la société WilTec Wildanger Technik GmbH.