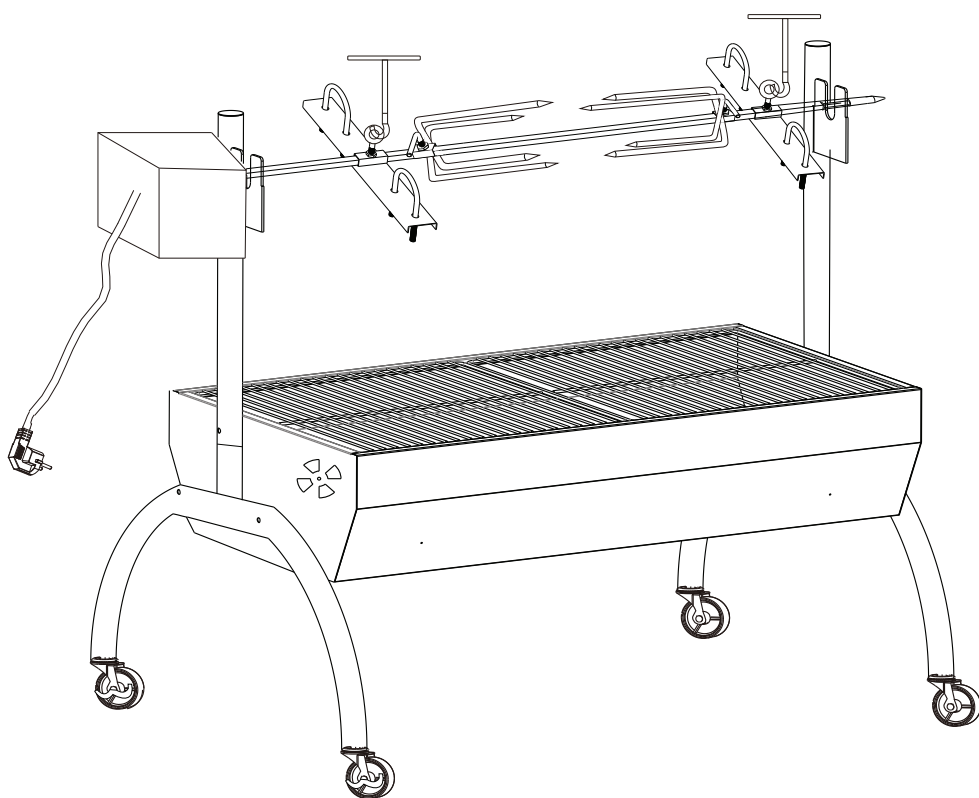











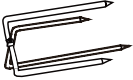



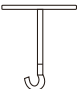










Senator

1379_99795



EN FR ES IT DE

1379_99795			
1		X1	1/1
2		X1	1/1
3		X1	1/1
4		X4	1/1
5		X1	1/1
6		X2	1/1
7		X2	1/1
8		X2	1/1
9		X4	1/1
10		X1	1/1
11		X2	1/1
12		X2	1/1
13		X4	1/1
14		X2	1/1
15		X2	1/1
16		X2	1/1

1379_99795					
A		M6X45mm	X 10	1/1	
B		M6	X 10	1/1	
C		φ6	X 6	1/1	
D		M8	X 8	1/1	
E		M5X10mm	X 2	1/1	
F		M5	X 2	1/1	
G		M6X12mm	X 1	1/1	
H		φ6	X 4	1/1	

EN:AFTER-SALES SERVICES/INFORMATION/VIDEO/CONTACT

FR:SAV/INFORMATION/VIDEO/CONTACT

ES: SERVICIO POST-VENTA/INFORMACIÓN/VIDEO/CONTACTO

IT:SERVIZIO ASSISTENZA/INFORMAZIONI/VIDEO/CONTATTO

DE : REPARATUR-SERVICE UND ERSATZTEILE /INFORMATIONEN /VIDEO/KONTAKT

PT: SERVIÇO PÓS-VENDA/INFORMAÇÕES/VIDEO/CONTATO

PL: SERWIS TECHNICZNY/INFORMACJE/WIDEO/KONTAKT

NE: AFTER SALES SERVICE/INFORMATIE/VIDEO/CONTACT

HE: מע רשקתל/ואדיווה/ עדימ/תורכמו תוריש רחאל

SAV.HABITATETJARDIN.COM

READ THESE INSTRUCTIONS CAREFULLY BEFORE BUILDING AND USING YOUR BARBECUE

Warning information

- WARNING! Keep children and pets away.
- Do not use indoors.
- ATTENTION! This barbecue will become very hot, do not move during operation.
- Never use this barbecue on boats or other recreational vehicles.
- This barbecue should not be left unattended while in use.
- This barbecue is not designed for commercial use and doing so will void its warranty.
- This barbecue is for outdoor use only. If used in enclosed spaces such as a building or garage toxic fumes will build up and may cause death or serious injury.
- Always use the barbecue in a well ventilated area, but out of high winds.
- Position the barbecue so that winds do not carry hot ash onto combustible surfaces.
- Do not use this barbecue without first reading the operating instructions carefully .
- Improper assembly of the barbecue may be dangerous. Please follow all the assembly instructions carefully before lighting the barbecue. Altering the barbecue in any way from the manufacturer's instructions may be dangerous and will void all warranties.
- Do not touch metal parts of the barbecue until it has completely cooled. Wear barbecue mitts when adjusting air vents or lifting the lid.
- Do not touch the grills, charcoal or any part of the barbecue to see if they are hot.
- Never move the barbecue while in use and wait until the coals are completely extinguished and cold before attempting to move the barbecue.
- Always open the lid carefully as steam and heat builds up inside the barbecue and can cause serious injury.

Caution

- Regularly check and clean the barbecue to avoid any build up of fats which may cause a fat fire and would void your warranty.
- Always empty the ash cup/ash tray after every use. Do not remove the ash until it is completely extinguished and cold.
- Using abrasive cleaners on the barbecue or grills will damage the finish and void the warranty.
- Using sharp objects to clean the bowl and hood will damage the finish and void the warranty.
- Allow the complete barbecue to cool before cleaning and washing in a warm soapy solution. Ensure that any dried fat and food deposits are cleaned off the grills after EVERY cooking session. Wash the grills with hot, soapy water then rinse and dry before returning the grills to the barbecue.

Safety Information

- Make sure the ash collection cup/tray is securely attached and the air vents are clean and clear before you light the barbecue.
- When lighting the barbecue ensure you do not have any loose clothing touching or near the coals.
- Always wear barbecue mitts and protective clothing when lighting the barbecue with a chimney starter or when adding more fuel to the barbecue.
- Ensure the barbecue is on a solid, flat and level non combustible surface before lighting.
- Do not use paraffin, alcohol or other combustible materials to light the barbecue.
- Do not add firelighters or any other barbecue lighting material to a barbecue that is already alight.
- CAUTION! Do not use spirit or petrol for lighting or re-lighting the barbecue!
- Do not store or use petrol or any other flammable vapours or materials within 8 meters of this barbecue.
- Keep all combustible items and surfaces at least 60cm away from the barbecue at all times. This includes wooded decks both treated and untreated.
- Keep the grilling area free from combustible materials, petrol and other flammable vapours or liquids.
- Keep all electrical cables away from the hot surfaces of the barbecue.

Lighting your charcoal barbecue

Ensure the lid is open, the air vents on the top and bottom of the barbecue are open.

Remove any ash left from the previous barbecue (this can only be done once the coals are fully extinguished and cold).

When lighting coal directly on the grate, pile the required quantity of briquettes into a pyramid on top of 3 or 4 firelighters. Ignite the firelighters and leave the hood open. The coals should be ready to cook over in 30-40 minutes, when all briquettes have a covering of 'grey' ash. Arrange the lit coals with long handled tongs.

When using a firestarter chimney, put the required amount of briquettes into the top of the chimney above the internal grate. Stand the Firestarter on the barbecue grate over crumpled newspaper or 1-2 firelighters, then ignite. The briquettes will be ready for cooking in 20-25 minutes. Pour the hot coals out of the Firestarter onto the grate. Always use BBQ Mitts when handling the Firestarter.

Aim for an even layer of coals, 3-4cm deep in the required area under the grill. Always put the charcoal or briquettes on the grate and never directly into the bottom of the barbecue bowl. Failure to do so may cause damage to the barbecue which is not covered by the warranty.

Charcoal must only be placed on the grate and NEVER on the grill bottom. Failure to do this will damage the grill bottom and will not be covered by the warranty.

Maintenance of your barbecue

Protection

Keep your barbecue beneath a weather cover and out of the rain when not in use. Store your clean charcoal barbecue in a dry, well ventilated area over winter.

Cleaning

To clean barbecue for next time, take a long handled brush and brush the cooking surface to remove excess oils and food scraps.

Be careful as surfaces may be hot. Protect your hands by using an oven mitt to hold the brush.

Allow to cool before washing in a warm soapy solution. Ensure that any dried fat/food deposits are cleaned off the grills after EVERY cooking session. Wash the grills with hot, soapy water then rinse and dry the grills before returning them to the barbecue.

PLEASE KEEP THESE INSTRUCTIONS FOR FUTURE REFERENCE

VEUILLEZ LIRE ATTENTIVEMENT CES INSTRUCTIONS AVANT DE MONTER ET UTILISER CE BARBECUE

Attention

- ATTENTION ! maintenez ce barbecue hors de portée des enfants et des animaux.
- Conçu pour une utilisation extérieure seulement.
- Ce barbecue n'est pas conçu pour une utilisation dans un véhicule de loisir ou un bateau.
- Ne jamais laisser ce barbecue sans surveillance lors de son utilisation.
- Ce barbecue n'est pas conçu pour un usage commercial, cela annulera sa garantie.
- Ce barbecue est destiné à un usage extérieur uniquement. En cas d'utilisation à l'intérieur, des fumées toxiques s'accumulent et provoquent des blessures graves voire mortelles.
- Ce barbecue est à utiliser dans un endroit bien aéré.
- Ne pas utiliser à proximité des surfaces combustibles.
- Ne pas utiliser avant de lire attentivement les instructions.
- Un assemblage non conforme aux instructions peut être dangereux et annulera la garantie.

Sécurité

- Assurez-vous que le cendrier soit bien attaché et que le clapet de ventilation est propre avant d'allumer le barbecue.
- Ne portez pas des vêtements amples ou inflammables lorsque vous utilisez ou allumez ce barbecue.
- Portez des BBQ mitaines lorsque vous allumez le barbecue.
- Assurez-vous que le barbecue est positionné sur un emplacement plat, solide et non combustible.
- Ne pas utiliser de paraffine, de l'alcool, de matériels combustibles pour allumer le barbecue.
- Ne pas rajouter des allume-feux à un barbecue déjà allumé.
- ATTENTION ! Ne pas utiliser de liquide inflammable comme de l'essence, du liquide d'allumage de charbon ou de l'alcool pour allumer ou rallumer ce barbecue.
- Ne pas stocker de liquides inflammables à proximité du barbecue (moins de 8 mètres)
- Gardez tout objets combustibles ou liquides inflammables loin du barbecue.
- Gardez tous les câbles électriques loin des parties chaudes du barbecue.
- Ne touchez pas les parties en métal avant que le barbecue ne soit complètement refroidi. Portez des mitaines quand vous ajustez le clapet d'aération.
- Ne touchez aucune partie du barbecue pour vérifier s'il est chaud.
- Ne pas essayer de déplacer le barbecue avant l'extinction complète des cendres et charbons.

Précaution

- Vérifiez et nettoyez régulièrement le barbecue pour éviter l'accumulation de graisses, cela pourrait causer un incendie et annulerait votre garantie.
- Videz les cendres après chaque usage. N'enlevez jamais les cendres avant que l'extinction complète des cendres.
- L'utilisation des nettoyeurs abrasifs sur le barbecue pourrait endommager les pièces et annulerait la garantie.
- Laissez le barbecue refroidir complètement avant de la nettoyer avec de l'eau et du savon. S'assurez qu'il n'y ai de dépôt de nourriture ou de reste sur les grilles du barbecue. Nettoyez les grilles avec de l'eau chaude et du savon ensuite rincer avec à l'eau et sécher.

Allumer le barbecue

S'assurez que le couvercle soit ouvert, ainsi que les trous de ventilation du barbecue.

Enlevez les cendres qui se sont accumulés de la précédente utilisation (attendre que le charbon soit éteint et froid).

Quand le charbon est directement allumé sur la grille, il faut mettre le charbon sous forme pyramidale avec 3 ou 4 allume-feux. Allumez les allume-feux et laissez le couvercle ouvert. Les charbons devraient être chaud après 30 – 40 min, quand ils sont un peu recouverts de cendres. Dispersez le charbon avec une pince à barbecue.

Quand vous utilisez une cheminée d'allumage, mettez le montant nécessaire de charbon dans la cheminée au-dessus de la grille. Mettez aussi du papier ou 1-2 allume-feux puis allumez. Attendez environ 20-25 minutes pour que le charbon soit allumé. Versez le charbon sur la grille. Toujours utilisez des gants de protection quand vous touchez la cheminée d'allumage. Mettez une couche de 3-4cm de charbon sur la grille inférieure. Ne jamais mettre le charbon directement au fond du barbecue, cela peut abîmer le barbecue et donc la garantie ne sera plus valable.

Le charbon doit toujours être placé sur la grille inférieure et jamais au fond du barbecue, cela peut abîmer le barbecue et donc la garantie ne sera plus valable.

Maintenance du barbecue

Protection

Mettez votre barbecue sous une couverture pour le protéger des intempéries quand vous ne l'utilisez pas. Stockez le barbecue dans un endroit sec et ventilé pendant l'hiver.

Nettoyage

Pour nettoyer le barbecue, utilisez une brosse. Faites attention car les surfaces peuvent être chaudes. Portez des gants de protection pour tenir la brosse.

Attendez que le barbecue refroidisse avant de le nettoyer avec de l'eau chaude et du savon. S'assurez que les grilles soient propres avant chaque utilisation. Nettoyez les grilles avec de l'eau chaude et du savon ensuite rincez et séchez avant de les remettre sur le barbecue.

MAINTENIR LES INSTRUCTIONS POUR REFERENCE FUTUR

ANTES DE UTILIZAR ESTE PRODUCTO LEA ESTAS INSTRUCCIONES CON CUIDADO

Información de Advertencia

- ¡CUIDADO! Deje lejos de la barbacoa los niños y los animales
- No se utilice dentro de la casa
- ¡CUIDADO! Esta barbacoa puede volverse muy caliente, y deba no moverle durante la operación
- Nunca utilice esta barbacoa sobre un barco o un vehículo.
- Esta barbacoa no fue hecha para una utilización comercial, y hacer esto puede cancelar la garantía
- Esta barbacoa es para un uso fuera solamente. Si se utilice en un lugar cerrado, algunos humos tóxicos pueden aparecer y provocar la muerte o lesiones graves.
- Siempre utilizar la barbacoa en un lugar con una buena ventilación, pero no con vientos fuertes.
- Ponga la barbacoa en un lugar donde el viento no puede ir sobre la superficie combustible
- No pueda usar esta barbacoa sin leer una primera vez con cuidado las noticias de instrucciones.
- Un mal montaje de la barbacoa puede ser peligroso. Por favor, sigue todas las instrucciones con cuidado antes de encender la barbacoa. Modificar la barbacoa de alguna manera cancela la garantía y puede ser peligroso.
- No toque las partes en metal si la barbacoa no está fría completamente. Lleve guantes cuando quiere cambiar de posición la barbacoa cuando hay viento o si quiere tomar la tapa.
- No pueda tocar la parrilla, los carbones u otras partes de la barbacoa para ver si está caliente.
- Nunca pueda mover la barbacoa durante su utilización. Esperar que los carbones se apagan completamente y que están fríos antes intentar moverle.
- Siempre abrir la tapa con cuidado porque hay vapor y calor que se acumula en la barbacoa lo que puede causar lesiones graves.

Información de seguridad

- Asegúrese que los ceniceros son fijados con seguridad, y que las rejillas de ventilación están limpias y claras antes utilizar la barbacoa.
- Cuando encender la barbacoa, asegúrese que su ropa no está tocando, o cerca de los carbones.
- Siempre llevar guantes y protección cuando utilice la barbacoa, especialmente cuando esté encendiendo los carbones con encendedor para chimeneas o cubitos de encendió.
- Asegúrese que la barbacoa está sobre un terreno sólido, con espacio, y incombustible antes de encenderle.
- No utilice parafina, alcohol u otros materiales combustibles para encender la barbacoa.
- ¡CUIDADO! NO utilice alcohol o gasolina para encender o encender una vez más la barbacoa.
- No almacene o utilizar gasolina u otro producto como inflamables vapores o materiales si 8 metros de distancia con esta barbacoa.
- Mantenga siempre todos objetos y cosas combustibles por menos 60 cm de distancia de la barbacoa.
- Mantenga la zona de parrilla alejada de materiales combustibles como la gasolina u otros líquidos o vapores inflamables.
- Mantenga todos los cables eléctricos alejada de las superficies calientes de la barbacoa.
- Verifique y limpie regularmente la barbacoa para evitar la acumulación de grasas le que puede causar un fuego gordo y cancelar su garantía.
- Siempre vaciar los ceniceros después del uso. No tome los ceniceros, tanto que no están apagados y fríos.
- Utilizar abrasivo para limpiar puede crear daños sobre la barbacoa y cancelar la garantía.
- Utilizar objetos afilados para limpiar la barbacoa puede dar daños y cancelar la garantía.
- Espere que la barbacoa está completamente fría antes de limpiarle con agua y detergente. Asegúrese que la barbacoa está limpiada después de CADA uso. Lave la parrilla con agua caliente y detergente, séquele antes de utilizarle una nueva cosa.

Precaución

Encender su barbacoa con carbones

Asegúrese que la tapa es abierta, que las abietas en alto y bajo de la barbacoa están abiertas.

Elimine todos los carbones viejos (lo que es posible cuando los ceniceros están apagados y fríos).

Construya una pirámide de carbón en el centro de la parrilla para carbón (parte inferior) e introduzca un par de cubitos de encendido (se venden por separado) dentro de la pirámide (E).

Usando una cerilla larga o encendedor, encienda los cubitos de encendido. Los cubitos de encendido encenderán el carbón.

Espere a que el carbón esté totalmente encendido. El carbón estará totalmente encendido cuando esté cubierto con una capa de ceniza blanca.

Nota: Los cubitos de encendido utilizados deben consumirse totalmente y el carbón debe quedar incinerado antes de colocar los alimentos en la parrilla. Antes de comenzar a cocinar, verifique que el combustible está recubierto de cenizas.

Una vez que el carbón esté completamente encendido, pase a las siguientes páginas para obtener instrucciones sobre la forma de preparar el carbón y comenzar a cocinar según su método de cocción deseado (método directo o indirecto).

Mantenimiento de su barbacoa

Protección

Mantenga su barbacoa en refugios, y al abrigo de la lluvia cuando no está utilizado. Almacene su barbacoa en un lugar seco, y con una buena ventilación.

Manténgala limpia

Siga unas cuantas instrucciones básicas de mantenimiento para que su parrilla esté en buenas condiciones y ase mejor durante muchos años.

Para tener un flujo de aire adecuado y asar mejor a la parrilla, elimine las cenizas acumuladas y el carbón viejo del fondo de la caldera y del colector de cenizas antes de su uso. Asegúrese de que todo el carbón esté completamente extinguido y la parrilla esté fría antes de hacerlo.

Tal vez observe copos “como de pintura” en el interior de la tapa. Durante el uso, los vapores de grasa y humo se oxidan lentamente en carbono y se depositan en el interior de la tapa. Cepille la grasa carbonizada del interior de la tapa con un cepillo de cerdas de acero inoxidable para parrillas. Para minimizar aún más la acumulación, la parte interior de la tapa se puede limpiar con una toalla de papel después de la cocción mientras la parrilla esté aún tibia (no caliente).

Si somete la parrilla a un entorno especialmente duro, tendrá que limpiar el exterior con más frecuencia. La lluvia ácida, los productos químicos y el agua salada pueden hacer que aparezca la oxidación superficial. Weber recomienda limpiar la parte exterior de la parrilla con agua tibia y jabón. A continuación, aclare y seque a fondo.

No utilice objetos punzantes o abrasivos para limpiar las superficies de la parrilla.

MANTENGA ESTAS INSTRUCCIONES PARA UNA FUTURA REFERENCIA

LEGGERE ATTENTIVAMENTE LE ISTRUZIONI PRIMA DI ASSEMBLARE E DI UTILIZZARE IL BARBECUE.

Attenzione

- ATTENZIONE! Tenere i bambini e gli animali lontani.
- Non utilizzare all'interno.
- ATTENZIONE! Il barbecue diventerà caldissimo, non spostarlo quando si usa.
- Mai utilizzare il barbecue su un battello o altri veicoli.
- Il barbecue non deve essere lasciato senza sorveglianza quando è acceso.
- Il barbecue non è stato concepito per un uso commerciale e dunque la garanzia sarà cancellata.
- Il barbecue è stato concepito per un uso esclusivamente esterno. Utilizzarlo in un luogo chiuso come un garage o un palazzo può uccidervi o causare ferite gravi perché il fumo è molto tossico.
- Sempre utilizzare il barbecue in un luogo ben ventilato ma al riparo dal vento forte.
- Mettere il barbecue in modo che il vento non possa spingere la cenere su delle superfici infiammabili.
- Non utilizzare il barbecue senza aver letto attentivamente il manuale d'istruzione.
- Se il barbecue non è ben assemblato può essere molto pericoloso. Seguire tutte le istruzioni di montaggio prima di accendere il barbecue. Se danneggiate il barbecue la garanzia sarà annullata e utilizzare il barbecue può essere molto pericoloso.

Sécurité

- Assicurarsi che i componenti per la cenere siano ben assemblati e assicurarsi che la valvola di ventilazione sia pulita prima di accendere il barbecue.
- Assicurarsi che i vestiti non tocchino il barbecue o il carbone quando si accende il barbecue.
- Sempre portare dei vestiti di protezione e dei guanti quando si accende il barbecue con un accendi camino.
- Assicurarsi che il barbecue sia installato su una superficie piatta, dura e non combustibile prima di accenderlo.
- Non utilizzare paraffina, alcol o altri materiali combustibili per accendere il barbecue.
- Non aggiungere materiali combustibili sul barbecue già acceso.
- ATTENZIONE! Non utilizzare alcol o benzina per accendere o riaccendere il barbecue!
- Non immagazzinare o utilizzare benzina, o altri vapori o materiali infiammabili a meno di 8 metri dal barbecue.
- Tenere tutti gli oggetti o superfici combustibili ad al meno 60 cm dal barbecue, come il legno.
- Tenere lontano dal barbecue i fili elettrici.

- Non toccare i componenti di metallo finché non siano completamente freddi. Mettere dei guanti di protezione per toccare la valvola di ventilazione o per sollevare il coperchio.
- Non toccare la griglia, il carbone o qualsiasi altra parte del barbecue per vedere se sono calde.
- Mai spostare il barbecue quando si usa, bisogna aspettare che il carbone sia freddo per spostarlo.
- Sempre stare attenti quando si apre il coperchio perché il vapore e il calore aumenta dentro al barbecue e può causare ferite gravi.

Attenzione

- Verificare e pulire frequentemente il barbecue per evitare un aumento di grasso che potrebbe causare un grande fuoco e dunque annullare la garanzia.
- Sempre svuotare il ricevitore di cenere. Non togliere la cenere finché non sia fredda.
- Utilizzare prodotti abrasivi per pulire il barbecue o la griglia li danneggerà e annullerà la garanzia.
- Utilizzare oggetti affilati per pulire il barbecue lo danneggerà e annullerà la garanzia.
- Il barbecue deve essere completamente freddo prima di pulirlo con acqua calda e sapone. Assicurarsi che non ci siano depositi di grasso dopo ogni uso del barbecue. Pulire le griglie con acqua calda e sapone poi sciacquare poi asciugare le griglie prima di rimetterle nel barbecue.

Accendere il barbecue a carbone

Assicurarsi che il coperchio sia aperto e assicurarsi che la valvola di ventilazione sopra/sotto sia aperta.

Bisogna togliere la cenere prima ogni utilizzazione (assicurarsi che la cenere sia completamente fredda).

Quando si accende il carbone sulla griglia inferiore bisogna fare una piccola piramide con il carbone e mettere dentro la piramide 3 o 4 accendifuoco. Accendere gli accendifuoco e lasciare il coperchio aperto. Il carbone dovrebbe essere caldo dopo 30 - 40 minuti, quando c'è uno strato di cenere. Spostare il carbone con una pinza lunga.

Quando si usa una ciminiera, bisogna mettere carbone nella ciminiera e metterla sopra la griglia inferiore interna. Mettere la ciminiera sulla griglia inferiore con un pò di giornale stropicciato sotto la griglia inferiore, poi accendere. Il carbone sarà caldo tra 20 – 25 minuti. Versare il carbone caldo sulla griglia inferiore. Sempre usare dei guanti adatti quando si tocca la ciminiera.

Fare uno strato di carbone tra 3 e 4 cm di altezza sotto la griglia superiore. Sempre mettere il carbone sulla griglia inferiore e mai nel fondo della vasca focolare. Se mettete il carbone in fondo, il barbecue sarà danneggiato e la garanzia sarà annullata.

Il carbone deve sempre essere messo sulla griglia inferiore e mai sotto la griglia inferiore. Se mettete il carbone in fondo, il barbecue sarà danneggiato e la garanzia sarà annullata.

Manutenzione

Protezione

Tenere il barbecue coperto e al riparo quando non si usa.

Immagazzinare il barbecue pulito in un posto secco e ben ventilato durante l'inverno.

Pulire

Bisogna pulire il barbecue con una spazzola adatta, bisogna togliere il grasso e gli scarti di cibo. Stare attenti perché le superfici possono essere calde. Bisogna proteggere le mani con dei guantoni.

Aspettare che il barbecue sia freddo prima di pulirlo con acqua e sapone. Assicurarsi che le griglie siano ben pulite dopo ogni utilizzazione del barbecue. Bisogna pulire le griglie con acqua e sapone poi bisogna asciugarle prima di rimetterle nel barbecue.

**TENERE QUESTO MANUALE D'ISTRUZIONE PER
FUTURO RIFERIMENTO**

Lesen sie diese Anleitung sorgfältig durch, bevor sie den Grill installieren und verwenden

Warnhinweise

- Warnung! Halten Sie Kinder und Haustiere fern.
- Nicht in geschlossenen Räumen verwenden.
- Achtung! Dieser Grill wird sehr heiß, bewegen Sie sich ihn nicht während er heiß ist.
- Verwenden Sie diesen Grill niemals auf Booten oder anderen Freizeitfahrzeugen.
- Der Grill darf während des Betriebs nicht unbeaufsichtigt bleiben.
- Dieser Grill ist nicht für den gewerblichen Gebrauch bestimmt, das macht die Garantie ungültig.
- Der Grill ist nur für den Außenbereich geeignet. Bei Verwendung in geschlossenen Räumen, wie z. B. einem Gebäude oder einer Garage, bilden sich giftige Stoffe, die zum Tod oder zu schweren Verletzungen führen können.
- Verwenden Sie den Grill immer an einem gut belüfteten Ort, aber nicht bei starkem Wind.
- Stellen Sie den Grill so auf, dass der Wind keine heiße Asche auf brennbare Oberflächen tragen kann.
- Verwenden Sie diesen Grill nicht, bevor Sie die Bedienungsanleitung sorgfältig gelesen haben.
- Falscher Zusammenbau des Grills kann gefährlich sein. Bitte befolgen Sie allen Anweisungen sorgfältig, bevor Sie den Grill benutzen. Wenn Sie den Grill in irgendeiner Weise nicht nach den Anweisungen des Herstellers verändern, kann dies gefährlich sein und die Garantie ungültig machen.
- Berühren Sie keine Metallteile des Grills, bevor er vollständig abgekühlt ist. Tragen Sie Grillhandschuhe, wenn Sie die Lüftungsöffnungen einstellen oder den Deckel anheben.
- Berühren Sie nicht den Grill, Holzkohle oder Teile des Grills, um zu sehen, ob der Grill heiß ist.
- Bewegen Sie den Grill niemals während des Betriebs und warten Sie, bis die Kohle vollständig erloschen und kalt sind, bevor Sie versuchen, den Grill zu bewegen.
- Öffnen Sie den Deckel immer vorsichtig, da sich Dampf und Hitze im Grill ansammeln und schwere Verletzungen verursachen kann.

Sicherheitsinformation

- Bevor Sie den Grill anzünden müssen Sie sich vergewissert haben, dass der Ascheauffangbehälter sicher befestigt ist und die Lüftungsöffnungen sauber sind.
- Wenn Sie den Grill anzünden, stellen Sie sicher, dass sich keine losen Kleidungsstücke in der Nähe der Kohle befindet.
- Tragen Sie immer Grillhandschuhe und Schutzkleidung, wenn Sie den Grill mit einem Kaminstarter anzünden oder wenn Sie dem Grill mehr Kraftstoff hinzufügen.
- Stellen Sie sicher, dass sich der Grill vor dem anzünden auf einer festen, ebenen, nicht brennbaren Oberfläche befindet.
- Verwenden Sie zum anzünden des Grills kein Paraffin, Alkohol oder andere brennbare Materialien.
- Fügen Sie keine Feueranzünder oder anderes Grillbeleuchtungsmaterial zu einem bereits heißen Grill hinzu.
- Achtung! Verwenden Sie zum anzünden des Grills kein Spiritus oder Benzin!
- Lagern oder verwenden Sie kein Benzin oder andere brennbare Dämpfe oder Materialien im Umkreis von 8 Metern von diesem Grill.
- Halten Sie alle brennbaren Gegenstände und Oberflächen mindestens 60 cm vom Grill entfernt. Dies umfasst sowohl bewaldete als auch unbehandelte Holzdecks.
- Halten Sie den Grillbereich frei von brennbaren Materialien, Benzin und anderen brennbaren Dämpfen oder Flüssigkeiten.
- Halten Sie alle elektrischen Kabel von den heißen Oberflächen des Grills fern.

Vorsicht

- Prüfen und reinigen Sie den Grill regelmäßig, um die Ansammlung von Fetten zu vermeiden, die zu fetten Bränden führen können und Ihre Garantie aufheben könnte.
- Leeren Sie den Aschenbecher nach jedem Gebrauch. Entfernen Sie die Asche erst, wenn sie vollständig gelöscht und kalt ist.
- Die Verwendung von Reinigungsmitteln auf dem Grill oder den Grillen führt zu Beschädigungen der Oberfläche und zum Erlöschen der Garantie.
- Wenn Sie die Haube mit scharfen Gegenständen reinigen, wird die Oberfläche beschädigt das macht die Garantie nicht mehr gültig.
- Vor dem waschen mit warmen Seifewasser zuerst abkühlen lassen. Stellen Sie sicher, dass alle Fettablagerungen / Speisereste nach jedem Kochvorgang vom Grill entfernt wurden. Waschen Sie den Grill mit heißem Seifenwasser, spülen Sie sie ab und trocknen Sie ihn sie ab, bevor Sie ihn wieder zum grillen benutzen.

Grill anzünden

Vergewissern Sie sich, dass der Deckel geöffnet ist und die Lüftungsöffnungen oben und unten am Grill geöffnet sind.

Entfernen Sie die Asche vom vorherigen Grill (nur wenn die Kohle vollständig gelöscht und kalt ist).

Wenn Sie Kohle direkt auf dem Grill anzünden, stapeln Sie die erforderliche Menge Briketts in eine Pyramide auf 3 oder 4 Feueranzündern. Zünden Sie die Feueranzünder und lassen Sie die Haube offen. Die Kohle sollte nach 30 bis 40 Minuten fertig sein, wenn alle Briketts mit grauer Asche bedeckt sind. Ordne die brennende Kohle mit einer langen Zange.

Wenn Sie einen Anzünder-Kamin verwenden, legen Sie die erforderliche Menge an Briketts oben in den Kamin über das innere.

Stellen Sie den Anzünder auf Grillrost übergearbeites

Zeitungspapier oder 1-2 Feueranzünder, dann entzünden. Die Briketts sind in 20-25 Minuten bereit. Nehmen Sie die heißen Kohlen aus dem Anzünder auf den Rost. Verwenden Sie beim Umgang mit dem Anzünder immer Grillhandschuhe..

Suchen Sie nach einer gleichmäßigen Kohlenschicht, die sich 3-4 cm tief im erforderlichen Bereich unter dem Grill befindet. Legen Sie die Holzkohle oder Briketts immer auf den Rost und niemals direkt in den Boden der Grillschale. Andernfalls kann der Grill beschädigt werden, was die Garantie ungültig macht.

Holzkohle darf nur auf dem Rost und niemals auf dem Grillboden platziert werden. Andernfalls wird der Grillboden beschädigt und das deckt die Garantie nicht .

Grill Instandhaltung

Schutz

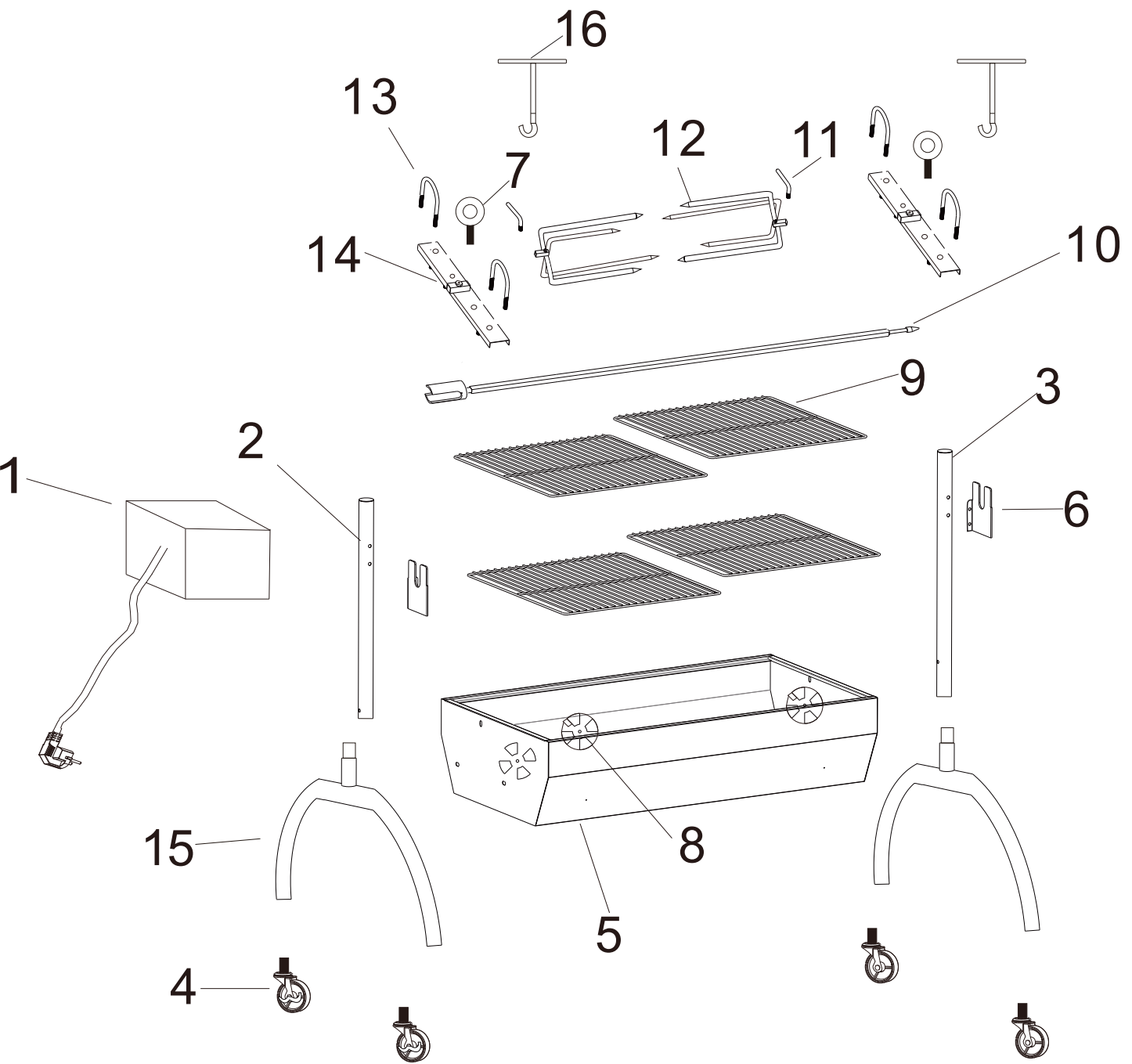
Halten Sie Ihren Grill bei Nichtgebrauch unter Schutz vor Wetterbedingungen. Bewahren Sie Ihren sauberen Holzkohlegrill im Winter an einem trockenen, gut belüfteten Ort auf.

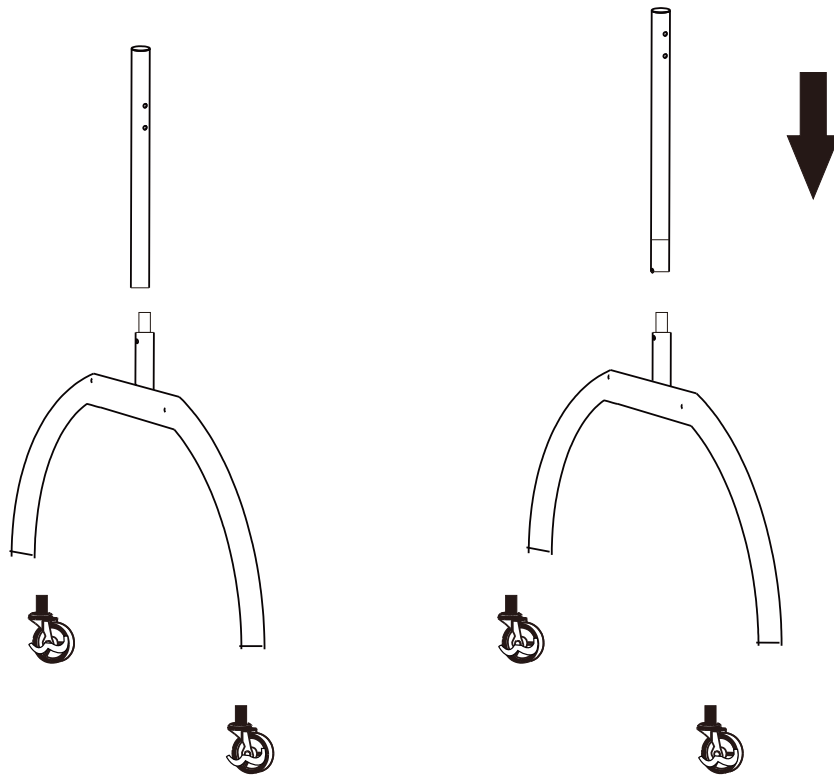
Säuberung

Wenn Sie den Grill beim nächsten Mal reinigen, nehmen Sie eine Bürste mit langem Griff und bürsten Sie die Kochfläche, damit werden überschüssiges Öl und Speisereste entfernt. Seien Sie vorsichtig, da die Oberflächen heiß sein könnte. Schützen Sie Ihre Hände, halten Sie die Bürste mit Ofenhandschuhen.

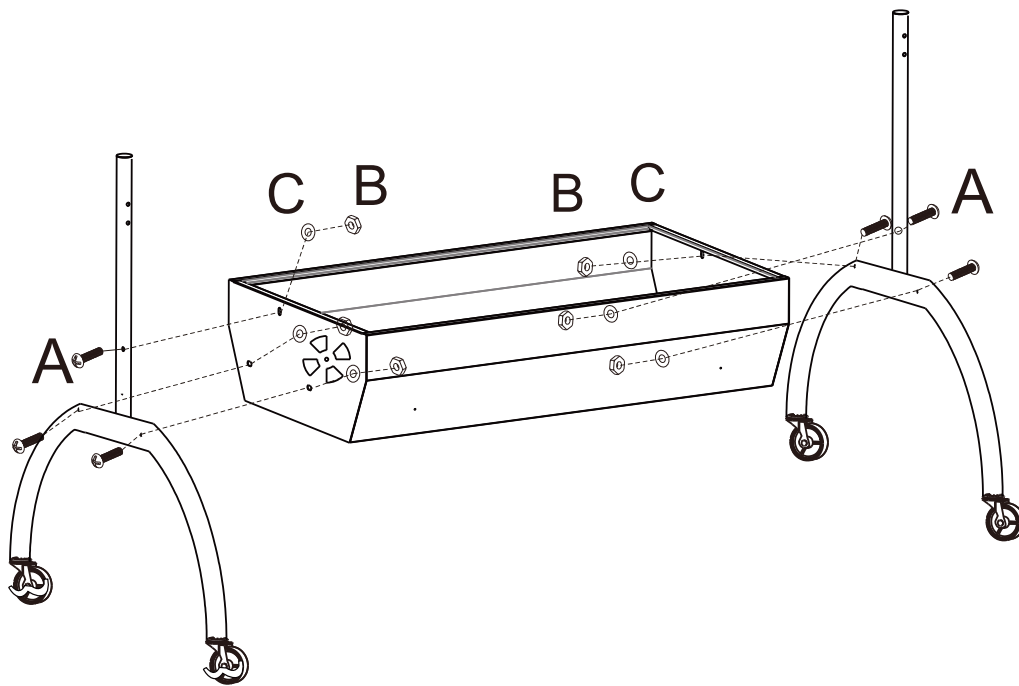
Vor dem waschen mit warmen Seifewasser zuerst abkühlen lassen. Stellen Sie sicher, dass alle Fettablagerungen / Speisereste nach jedem Kochvorgang vom Grill entfernt wurden. Waschen Sie den Grill mit heißem Seifenwasser, spülen Sie sie ab und trocknen Sie ihn sie ab, bevor Sie ihn wieder zum grillen benutzen.

**BITTE BEWAHREN SIE DIESE ANLEITUNG
FÜR ZUKÜNFTIGE REFERENZ AUF**

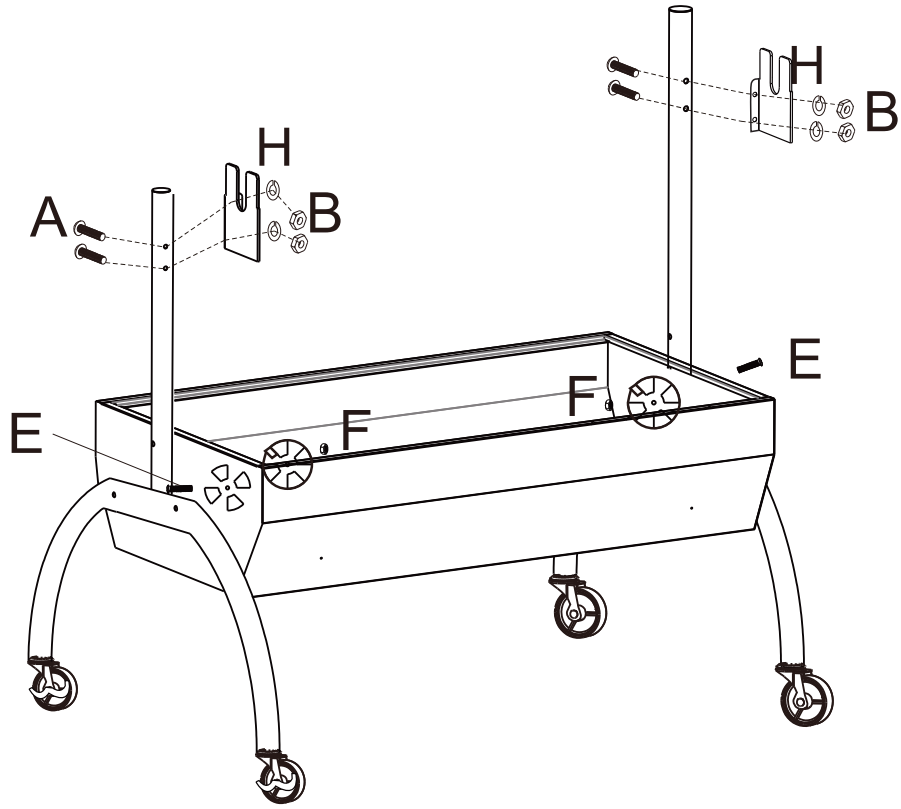




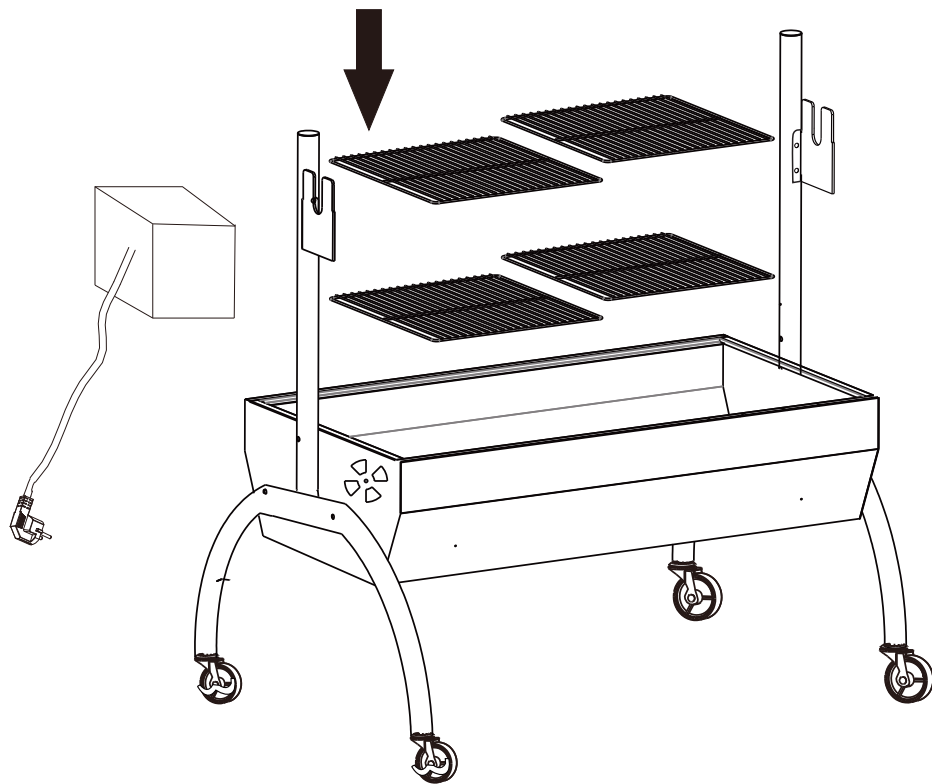
1



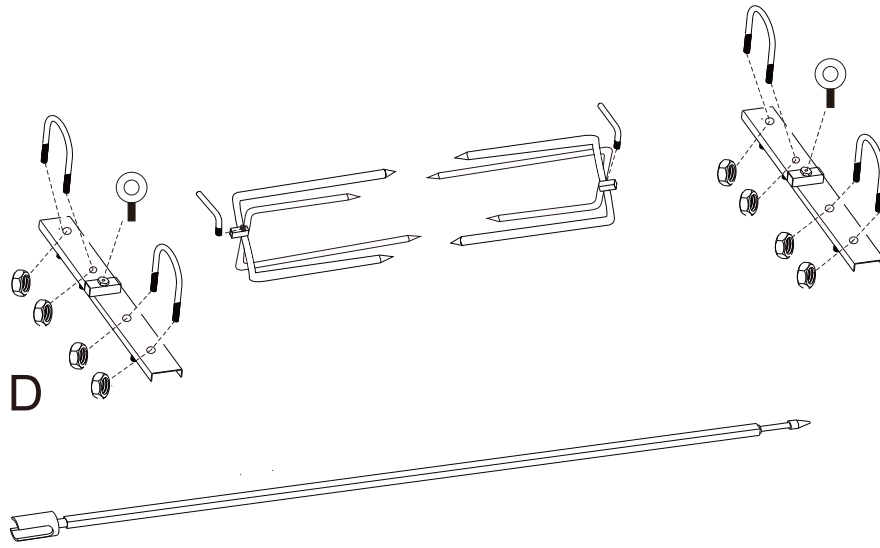
2



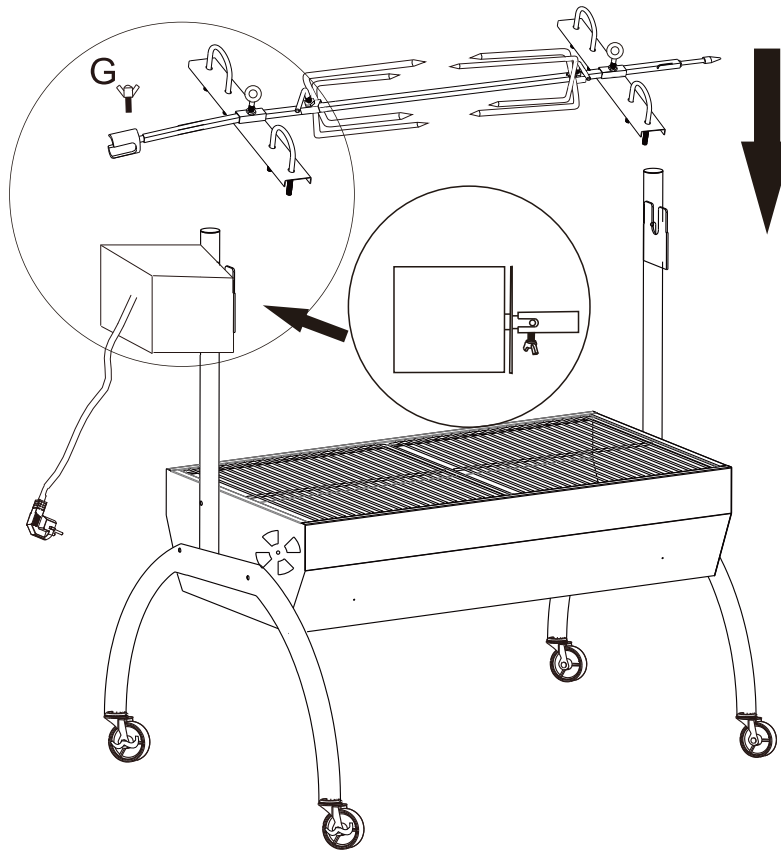
3



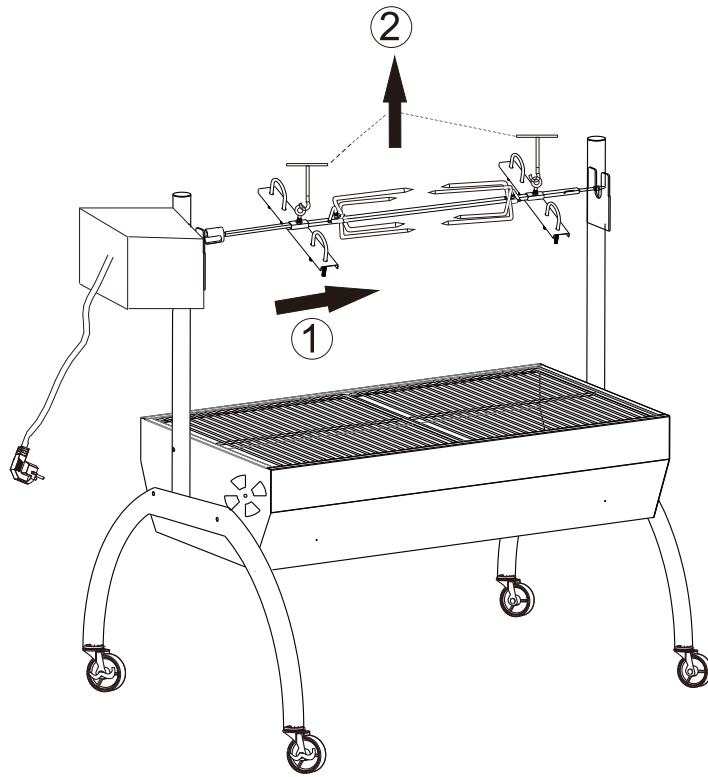
4



5



6



7
