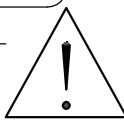
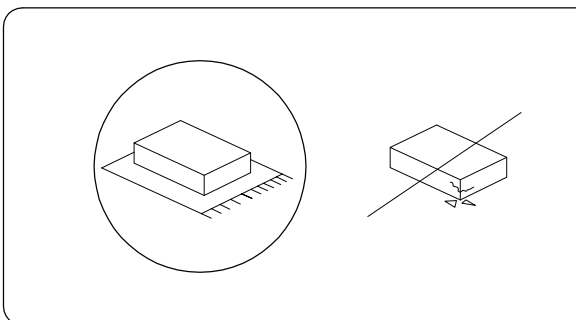
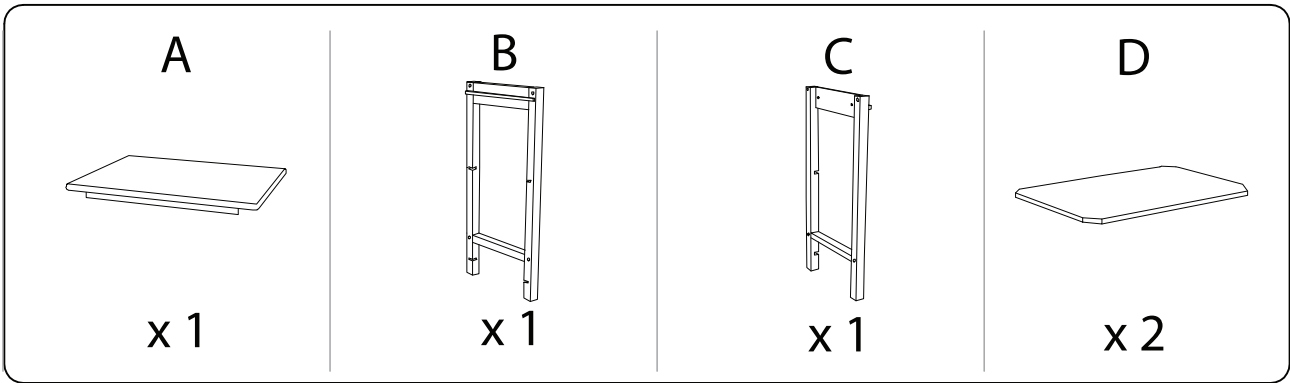


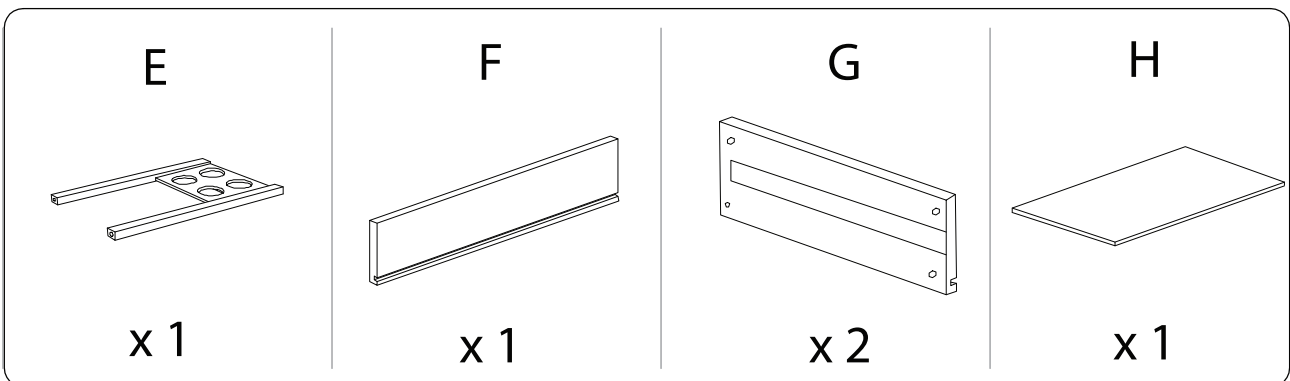
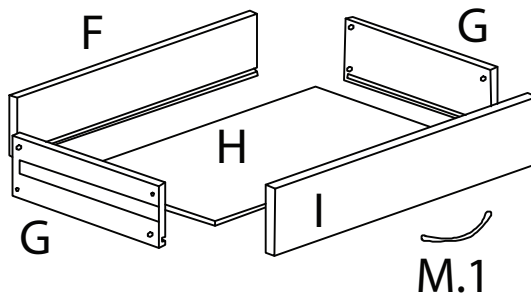
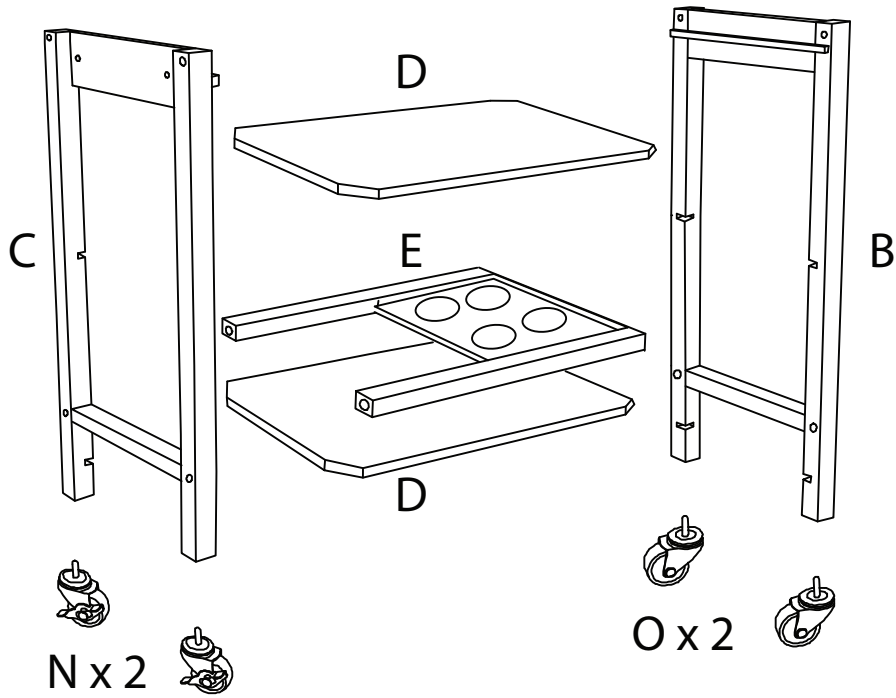
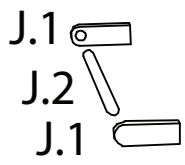
60'

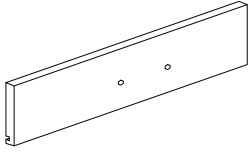
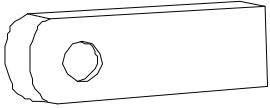
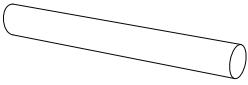
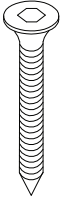
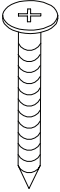

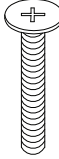
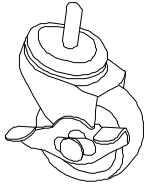
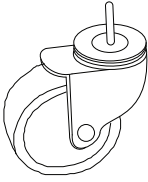

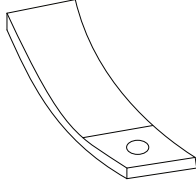
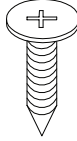


2

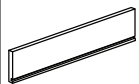
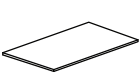
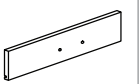

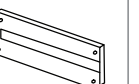
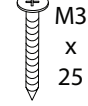
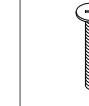


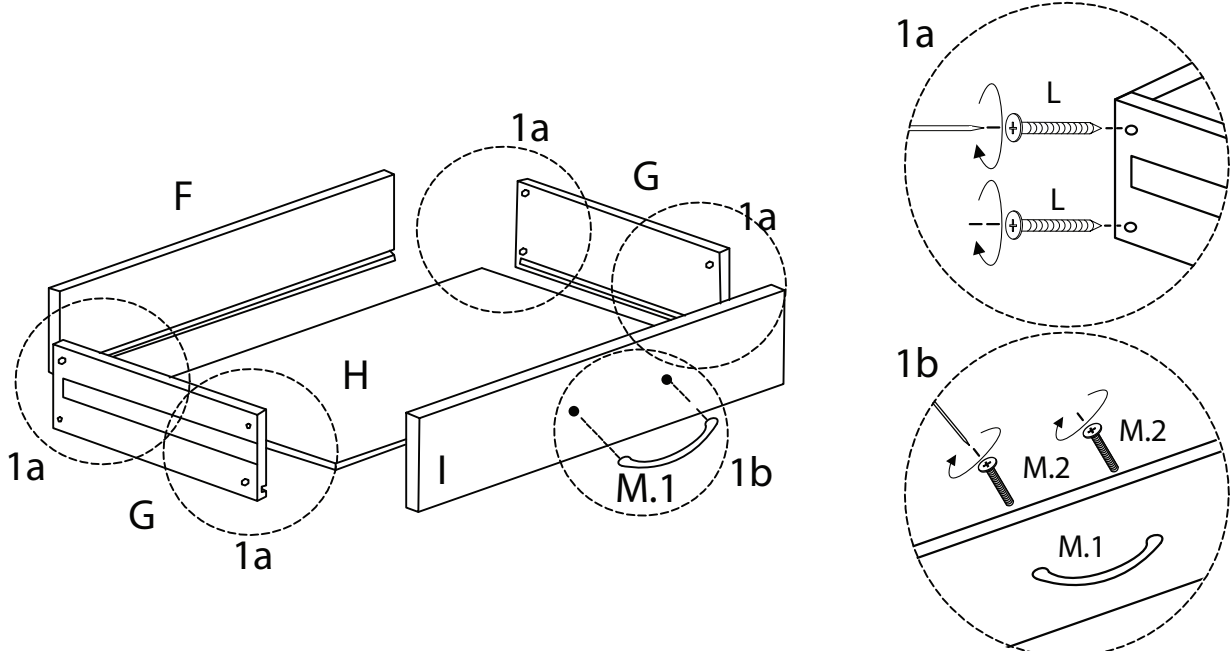
**A**



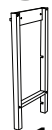
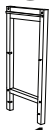
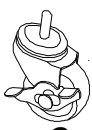

<p>I</p>  <p>x 1</p>	<p>J.1</p>  <p>x 2</p>	<p>J.2</p>  <p>x 1</p>	<p>K</p>  <p>M5 x 50</p> <p>x 10</p>
<p>L</p>  <p>M3 x 25</p> <p>x 8</p>	<p>M.1</p>  <p>x 1</p>	<p>M.2</p>  <p>x 2</p>	<p>N</p>  <p>x 2</p>
<p>O</p>  <p>x 2</p>	<p>P</p>  <p>x 1</p>	<p>Q.1</p>  <p>x 1</p>	<p>Q.2</p>  <p>x 1</p>

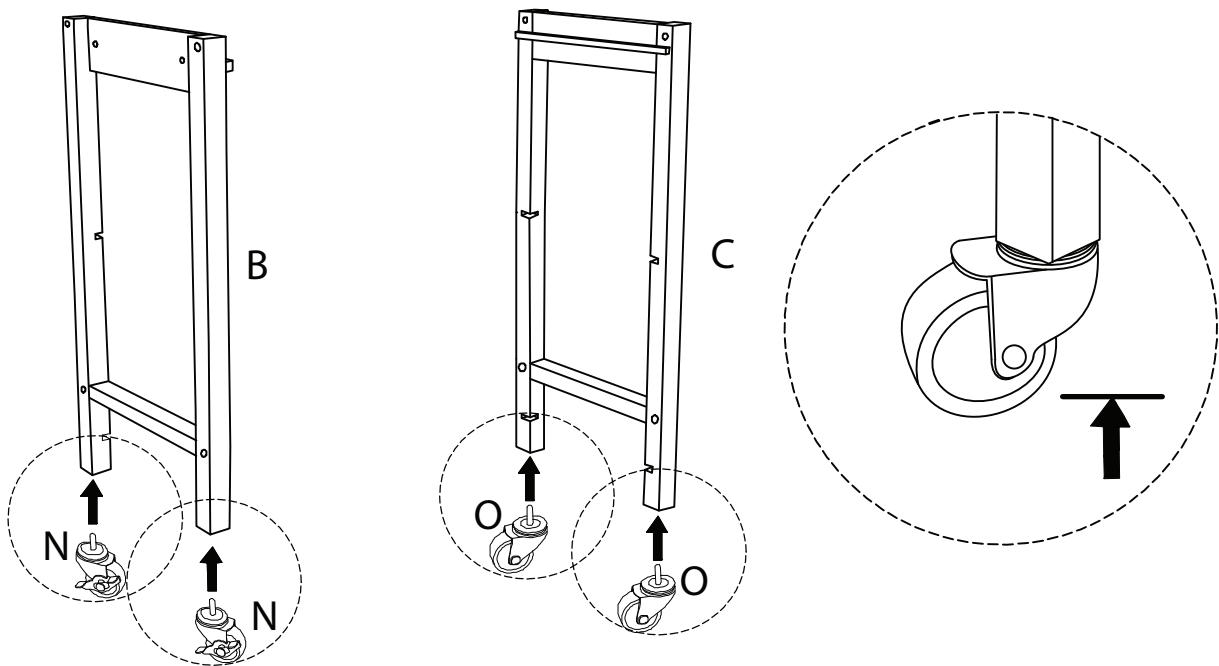
1

F	H	I	M.1	G	L	M.2
						
x1	x1	x1	x1	x2	x8	x2

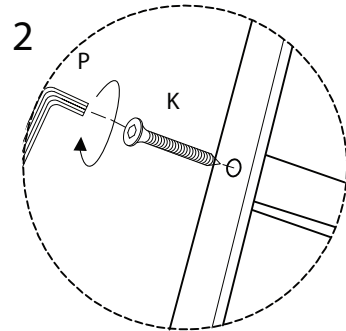
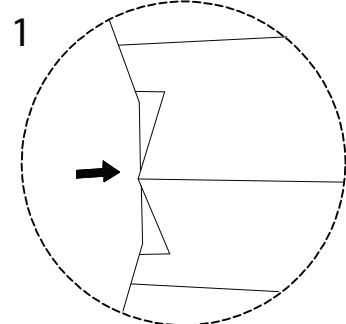
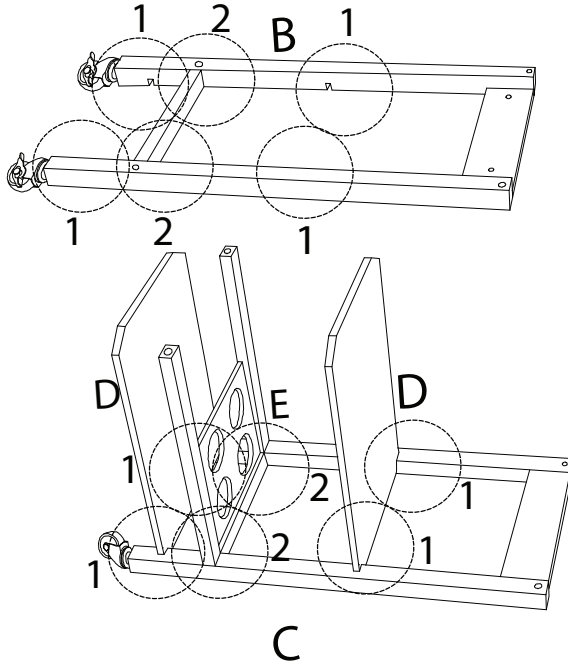
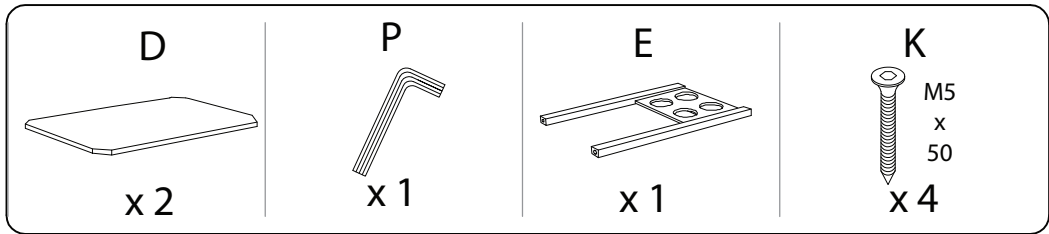


2

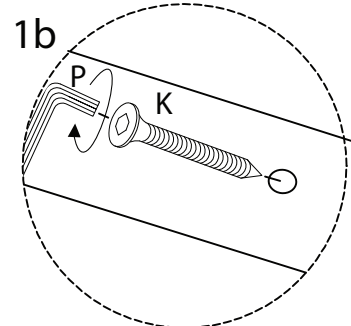
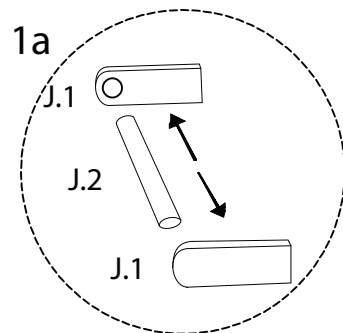
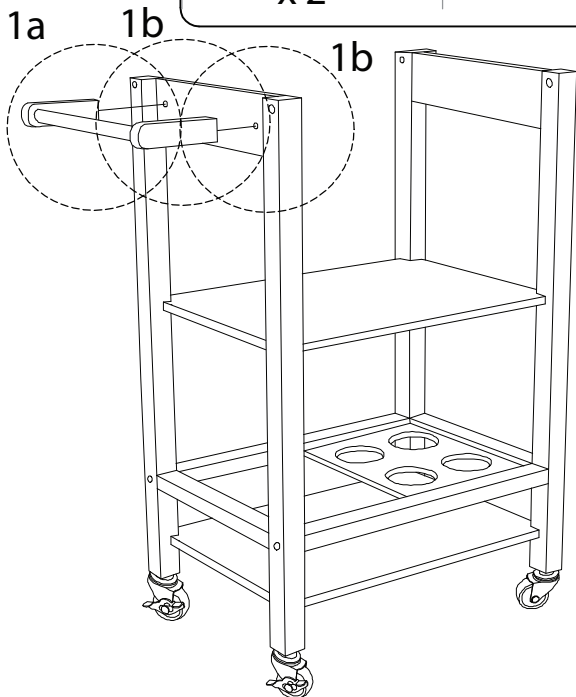
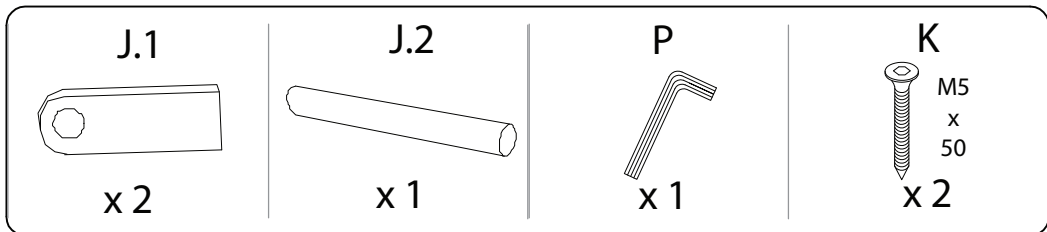
B	C	N	L
			
x1	x1	x2	x2



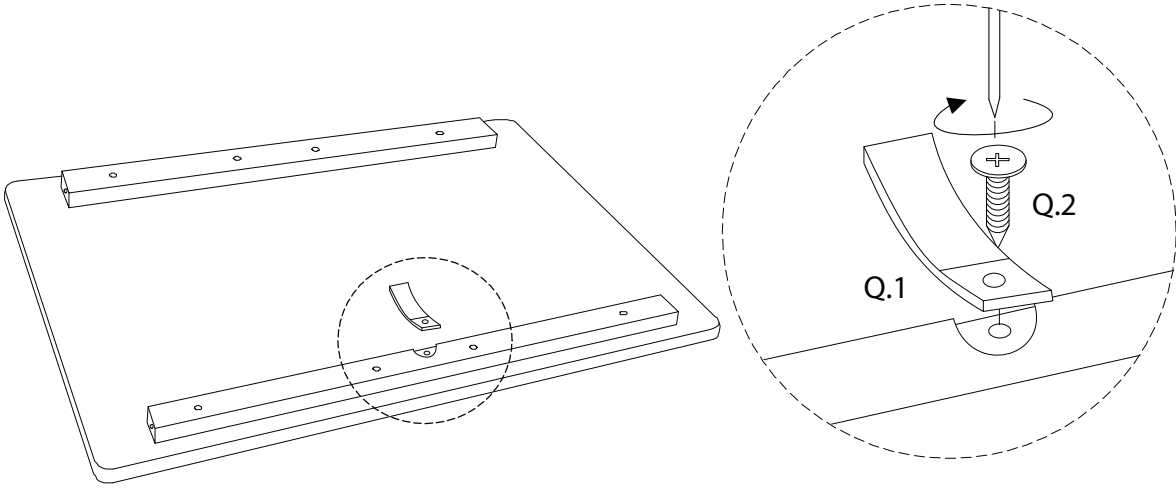
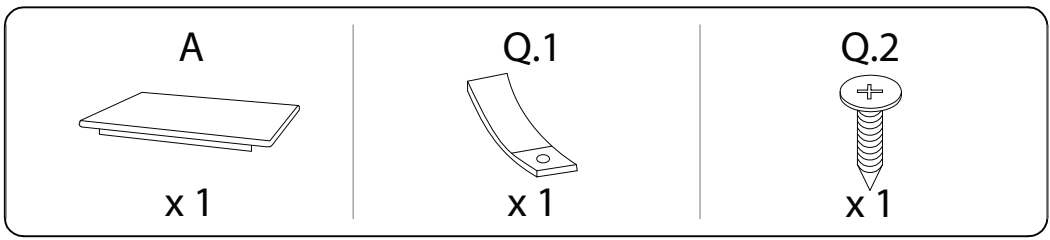
3



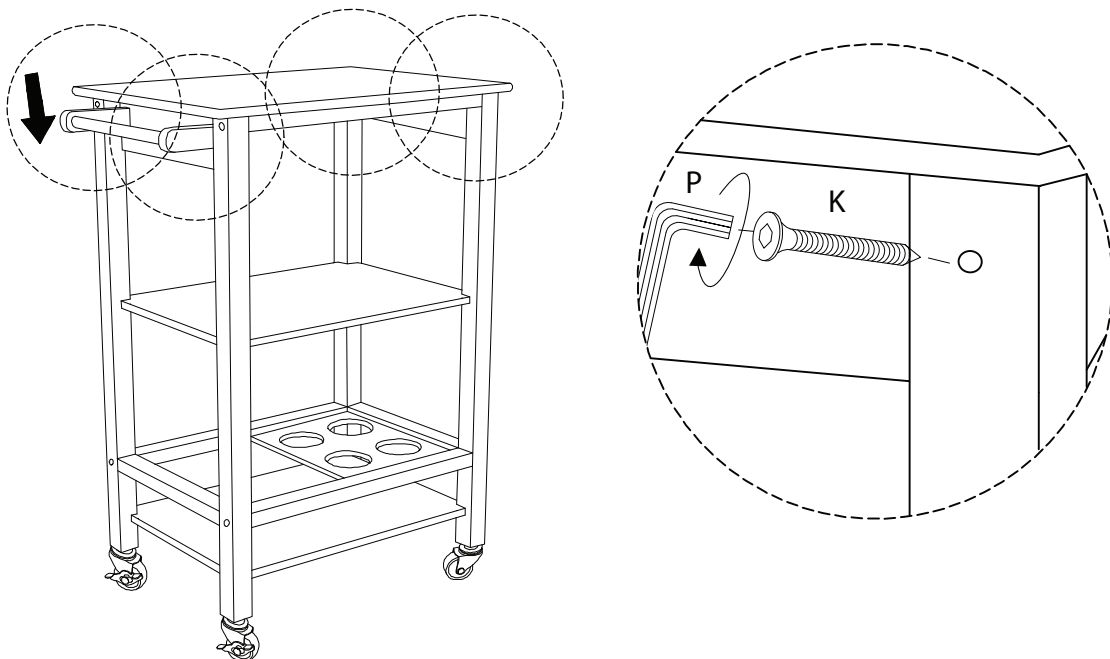
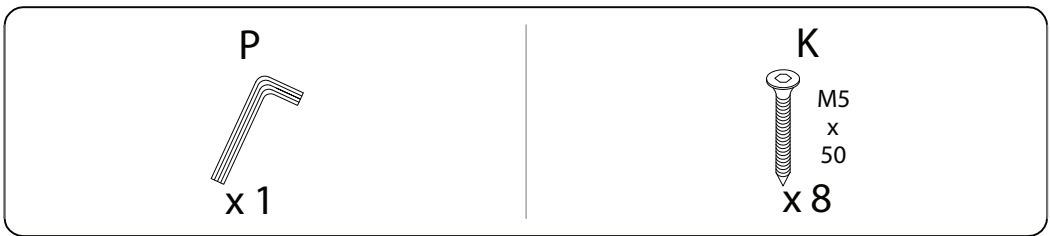
4



5



6



7

