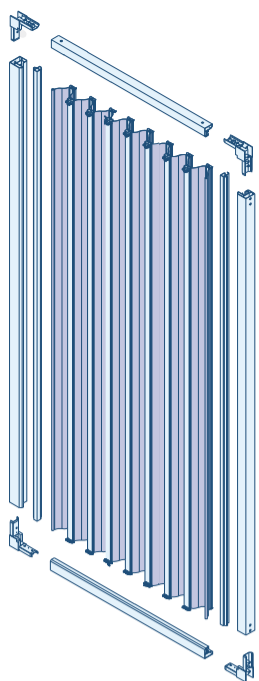


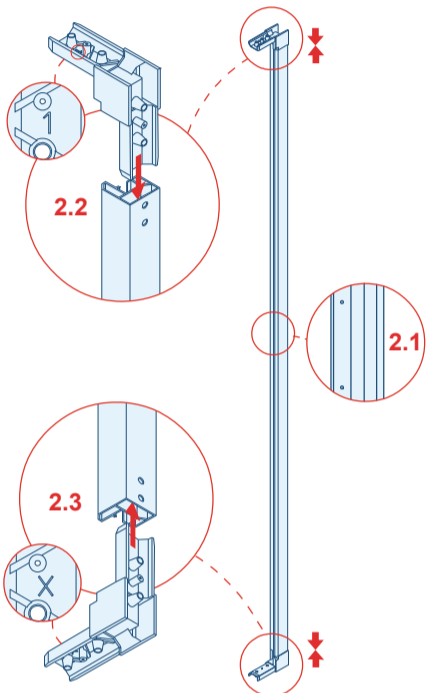
PRIMA FASE



Anta a soffietto n.1		
Squadretta angolo "1" n.2	Squadretta angolo "X" n.2	Profilo attacco anta n.1
Profilo arrivo anta n.1	Profilo guida n.2	Profilo laterale n.2
Pezzi di ricambio n.3	Tasselli e viti n.10	Placchetta magnete n.1

Utensili per il montaggio
Livella, matita, punteruolo, martello, trapano, punta da muro da 6 mm, cacciavite a croce, silicone, pistola per silicone.

SECONDA FASE

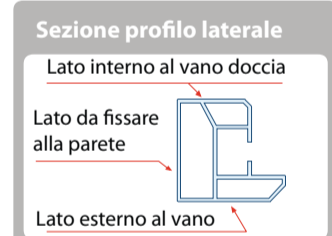
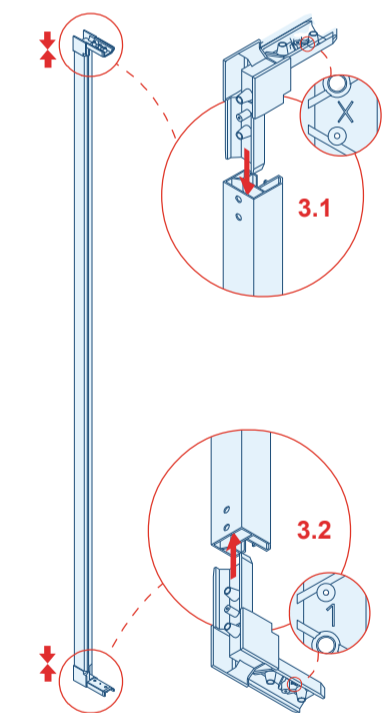


Box reversibile
il disegno e le istruzioni sono riferite al box con apertura a destra. Se si desidera l'apertura a sinistra, basta invertire la posizione dei due profili laterali, in modo da avere il profilo con i piccoli fori per il fissaggio della placchetta magnetica (Fig. 2.1) sul lato sinistro.



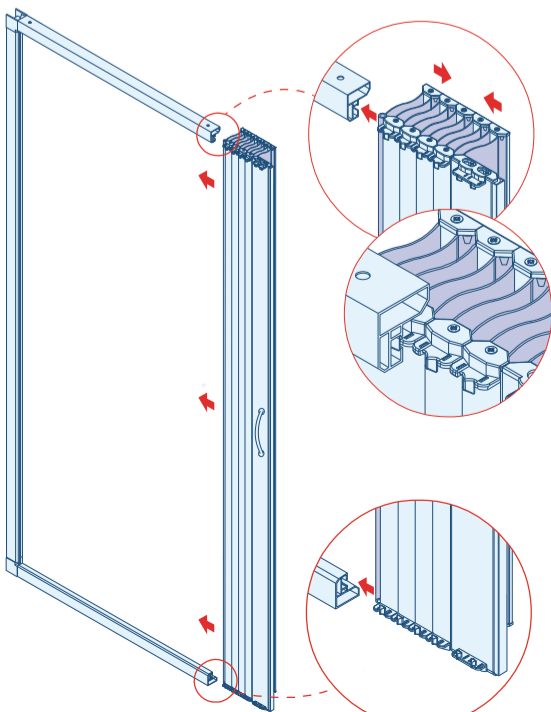
Istruzioni di montaggio
Prendere il profilo laterale destro, che presenta due piccoli fori (nella parte centrale) per il fissaggio della placchetta magnetica (Fig. 2.1) e posizionarlo, come indicato in figura, con la parte più larga rivolta all'esterno. Inserire una squadretta ad angolo contrassegnata dal numero "1" nella parte alta (Fig. 2.2) e una squadretta ad angolo contrassegnata da una "X" nella parte bassa (Fig. 2.3).
IMPORTANTE: I lati delle squadrette contrassegnate dai simboli "X" ed "1" non devono essere inserite all'interno del profilo, ma devono restare all'esterno, in modo che i simboli restino visibili.

TERZA FASE



Istruzioni di montaggio
Prendere il profilo laterale sinistro e posizionarlo, come indicato in figura, con la parte più larga rivolta all'esterno. Inserire una squadretta ad angolo, contrassegnata da una "X", nella parte alta (Fig. 3.1) e una squadretta ad angolo, contrassegnata dal numero "1", nella parte bassa (Fig. 3.2).
IMPORTANTE: I lati delle squadrette contrassegnate dai simboli "X" ed "1" non devono essere inserite all'interno del profilo, ma devono restare all'esterno, in modo che i simboli restino visibili.

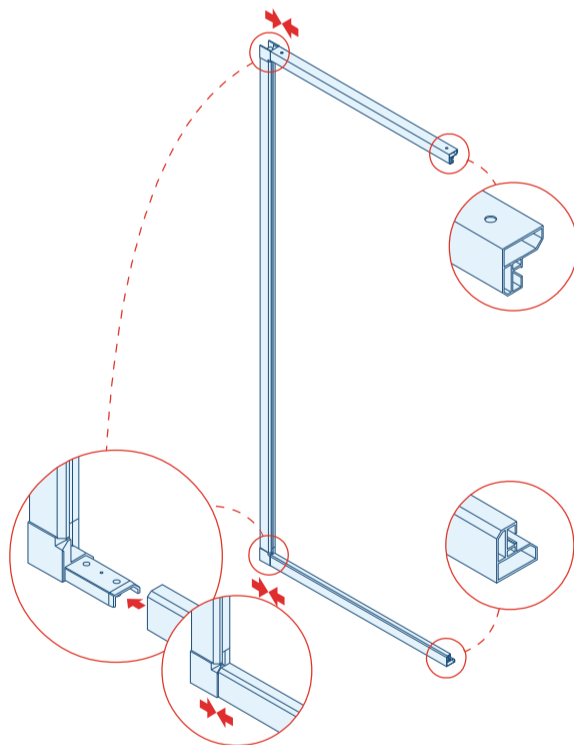
QUINTA FASE



Istruzioni di montaggio
Far scorrere l'anta nelle guide, sia inferiore che superiore, come indicato in figura, stando attenti che tutti i supporti dell'anta vengano inseriti nelle guide. Per facilitare l'operazione raggruppare l'anta.

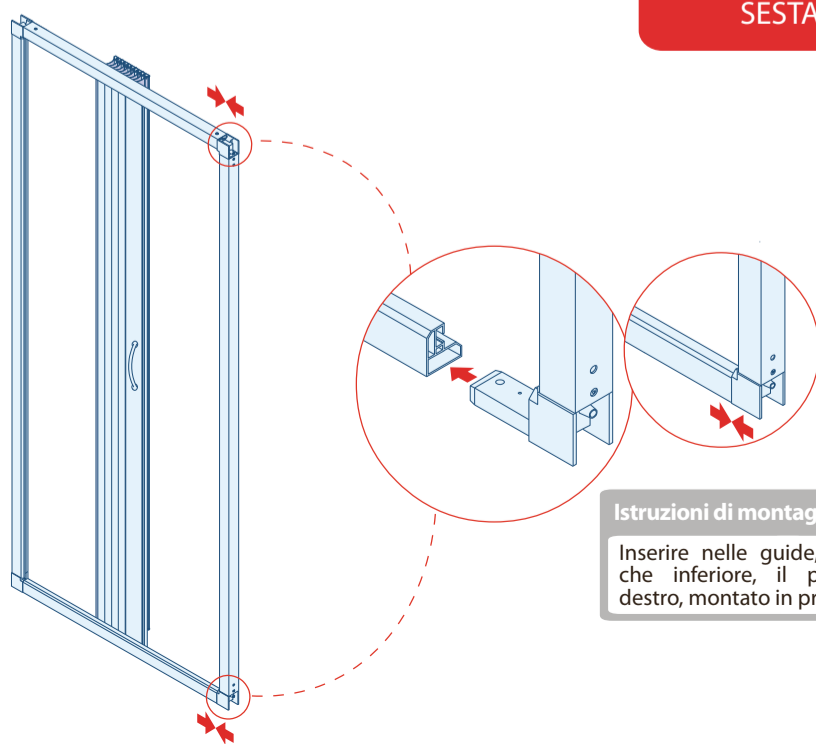
Box reversibile
Se si desidera l'apertura a sinistra, basta far scorrere l'anta nelle guide, con la maniglia rivolta verso l'interno.

QUARTA FASE



Istruzioni di montaggio
Inserire le guide, sia superiore che inferiore, nelle squadrette ad angolo del profilo laterale sinistro, montato in precedenza.

SESTA FASE



Istruzioni di montaggio
Inserire nelle guide, sia superiore che inferiore, il profilo laterale destro, montato in precedenza.



ISTRUZIONI DI MONTAGGIO
VERGINE
APERTURA LATERALE

SETTIMA FASE

Istruzioni di montaggio
Prendere il box assemblato ed inserirlo nel vano doccia. Segnare sulle pareti, con un punteruolo, i dieci fori presenti sui profili (Fig. 7.1).
IMPORTANTE: Il profilo deve essere perfettamente a piombo (Fig. 7.2).
ATTENZIONE: Assicurarsi che nella parete non vi siano linee elettriche o telefoniche, tubi dell'acqua o del gas.

OTTAVA FASE

Istruzioni di montaggio
Allontanare il box dalla parete e con un trapano effettuare i dieci fori dove sono stati predisposti i segni (Fig. 8.1). Inserire i tasselli nei fori (Fig. 8.2).
ATTENZIONE: Prima di forare assicurarsi che nella parete non vi siano linee elettriche o telefoniche, tubi dell'acqua o del gas.

NONA FASE

Istruzioni di montaggio
Prendere il box assemblato ed inserirlo nel vano doccia. Fissare il box alle pareti con le viti, facendo attenzione a non forzare eccessivamente.

DECIMA FASE

Istruzioni di montaggio
Porsi all'interno del vano doccia e inserire, a incastro, il profilo attacco anta (Fig. 10.2) nel profilo laterale sinistro (fig. 10.1). Esercitare, dall'alto verso il basso, la pressione necessaria a sentire lo scatto d'inserimento. Procedere, quindi, per l'intera lunghezza del profilo laterale.
IMPORTANTE: Fare attenzione a non scambiare il profilo attacco anta (Fig. 10.2) con il profilo arrivo anta (Fig. 10.3)

Box reversibile
Se si desidera l'apertura a sinistra, basta inserire il profilo attacco anta nel profilo laterale destro.

UNDICESIMA FASE

Istruzioni di montaggio
Dall'interno del vano doccia inserire, a incastro, l'ultima doga semitrasparente dell'anta a soffietto nel profilo attacco anta, in precedenza installato. Esercitare, dall'alto verso il basso, la pressione necessaria a sentire lo scatto d'inserimento. Procedere, quindi, per l'intera lunghezza del profilo laterale.

DODICESIMA FASE

Istruzioni di montaggio
Porsi all'interno del vano doccia e inserire, a incastro, il profilo arrivo anta nel profilo laterale destro. Esercitare, dall'alto verso il basso, la pressione necessaria a sentire lo scatto d'inserimento. Procedere, quindi, per l'intera lunghezza del profilo laterale.

Box reversibile
Se si desidera l'apertura a sinistra, basta inserire il profilo arrivo anta nel profilo laterale sinistro.

TREDICESIMA FASE

Istruzioni di montaggio
Fissare con le viti la placchetta per il magnete al profilo arrivo anta.

QUATTORDICESIMA FASE

Istruzioni di montaggio
Siliconare la parte esterna del box e lasciare asciugare per almeno 24 ore.
Lubrificare le guide con sapone liquido o crema fluida, per facilitare lo scorrimento delle ante.