

**E32850**



**Collection :** BRIGITTE

**Couleur\* :**



CP - Chrome

**Principaux atouts :**



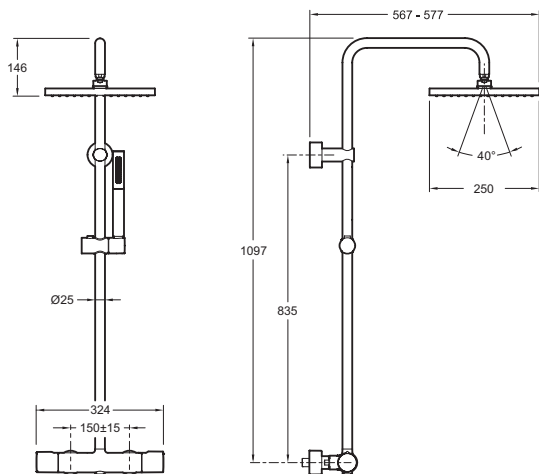
**Caractéristiques techniques**

- DIMENSIONS : 112 x 32 cm
- TYPE D'INSTALLATION : Mural
- POIDS : 5,9 kg

**Bénéfices consommateurs**

- SYSTÈME ANTI-TORSION : Flexible de douche lisse anti-torsion
- SÉCURITÉ MAXIMALE : Blocage température maxi à 50°C

**Dessin technique**



Descriptif CCTP : Colonne de douche thermostatique. E32850. Collection : BRIGITTE. DIMENSIONS : 112 x 32 cm. POIDS : 5,9 kg. TYPE D'INSTALLATION : Mural.

\*En raison des variations possibles dans le réglage de votre ordinateur et de votre imprimante, de facteurs techniques et des caractéristiques particulières de certaines de nos finitions, les couleurs ne sont pas représentatives de la réalité mais sont seulement une indication.