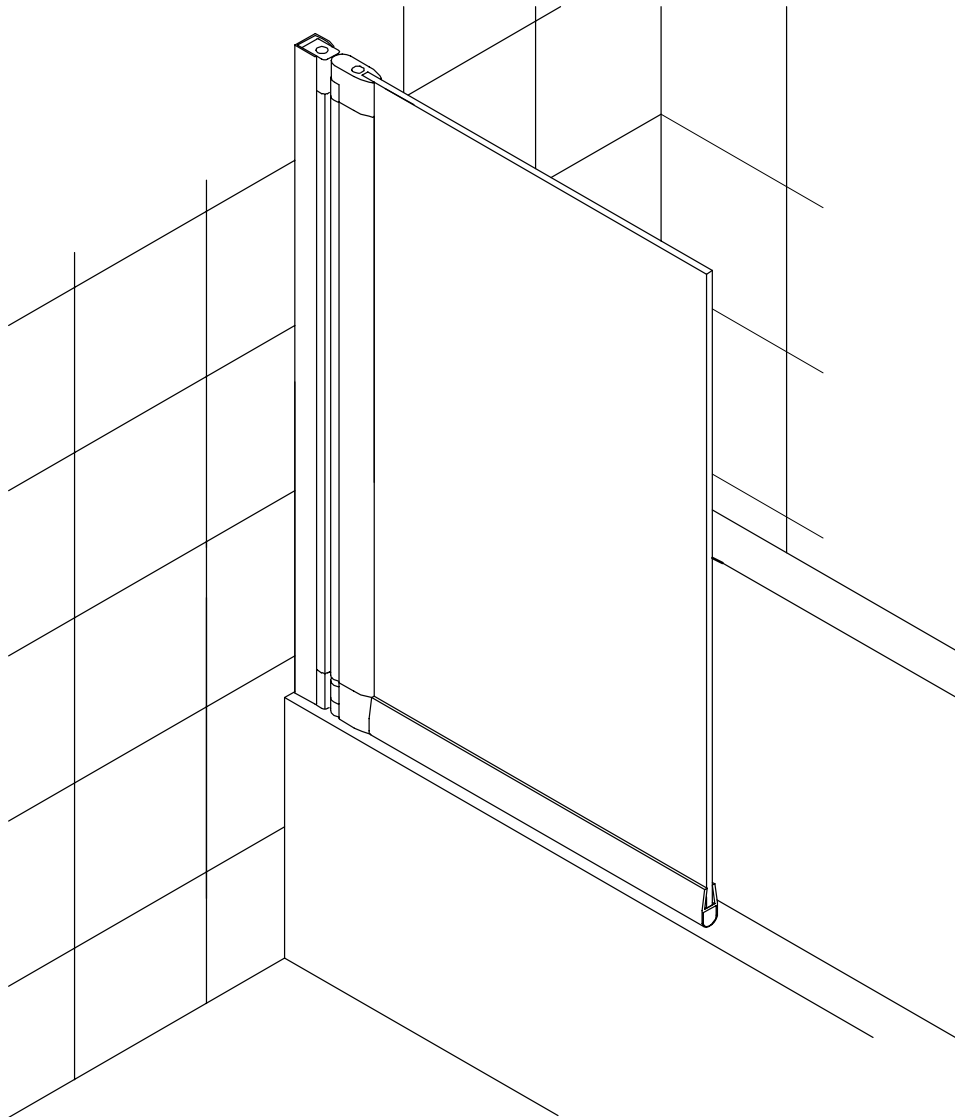
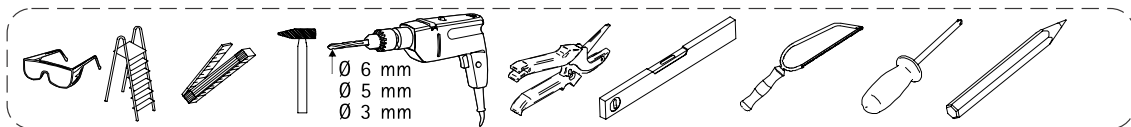
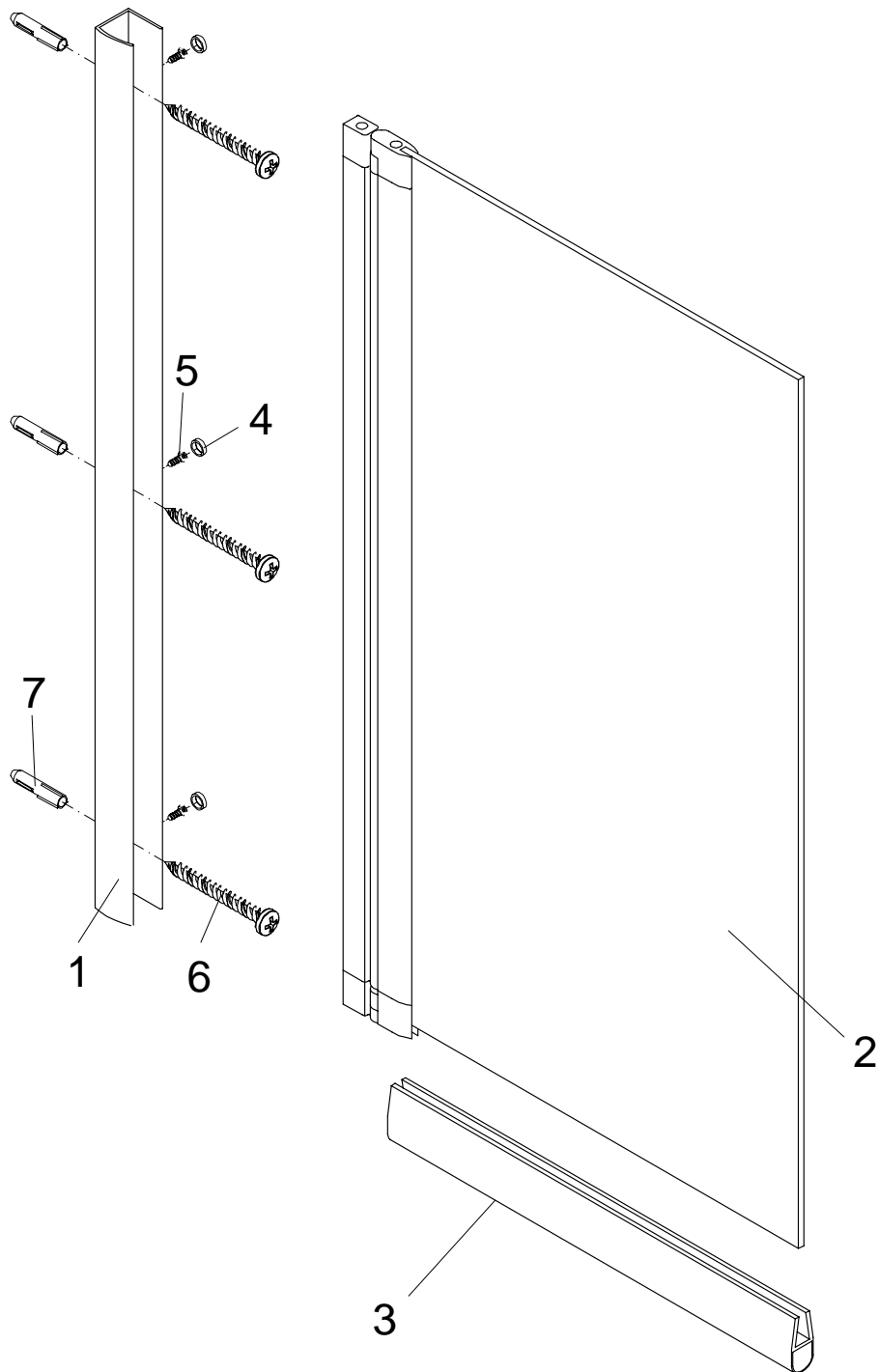


Montageanleitung



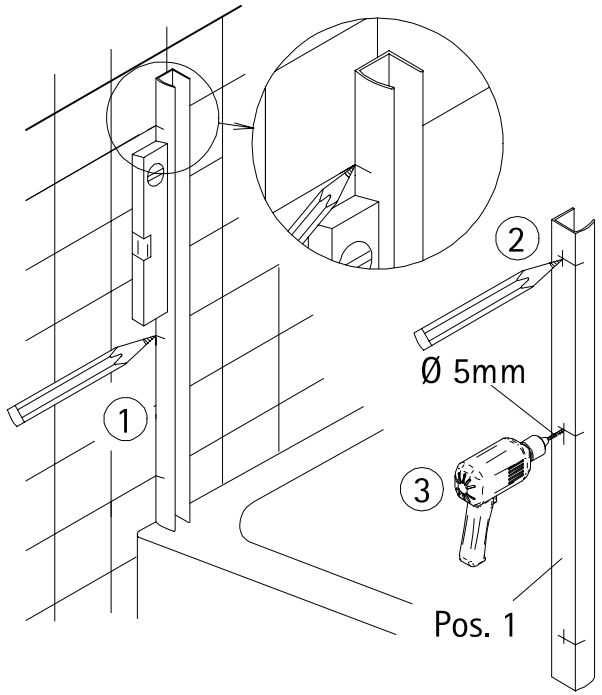
-
- Assembly instructions
 - Notice de montage
 - Montagehandleiding
 - Návod na montáž

- Instrucțiune de montaj
- Navodila za namestitev
- Installationstruktioener

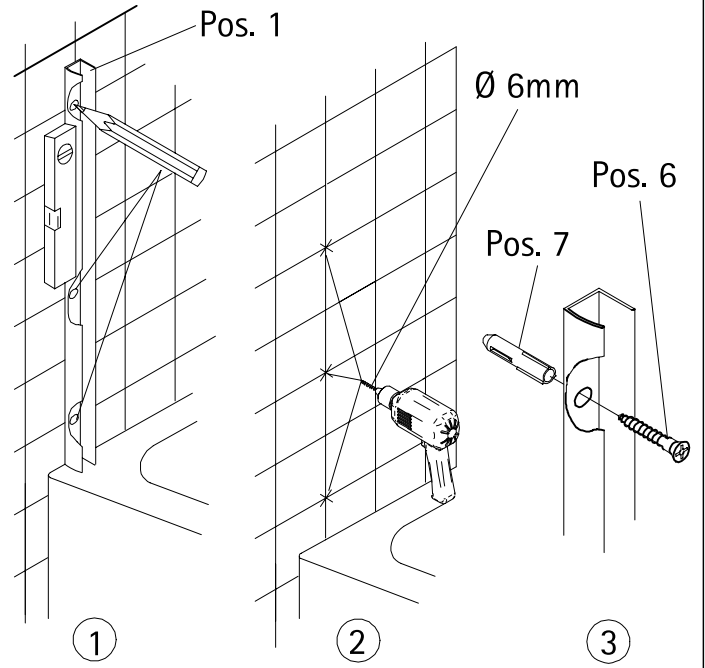


Pos.	Bezeichnung	Ersatzteil-Nr.	Preis
1	1 x Wandanschlussprofil	E 60230	79,95 €
2	1 x Wannenflügel		
3	1 x Streifdichtung	E 60076	18,95 €
4*	3 x Abdeckkappe für Kappenschraube		
5*	3 x Kappenschraube 3,5 x 9,5 mm		
6*	3 x Linsen-Blechschaube 4,2 x 45 mm		
7*	3 x Dübel S6		
	Schrauben und Abdeckkapenset	E 60200	35,95 €

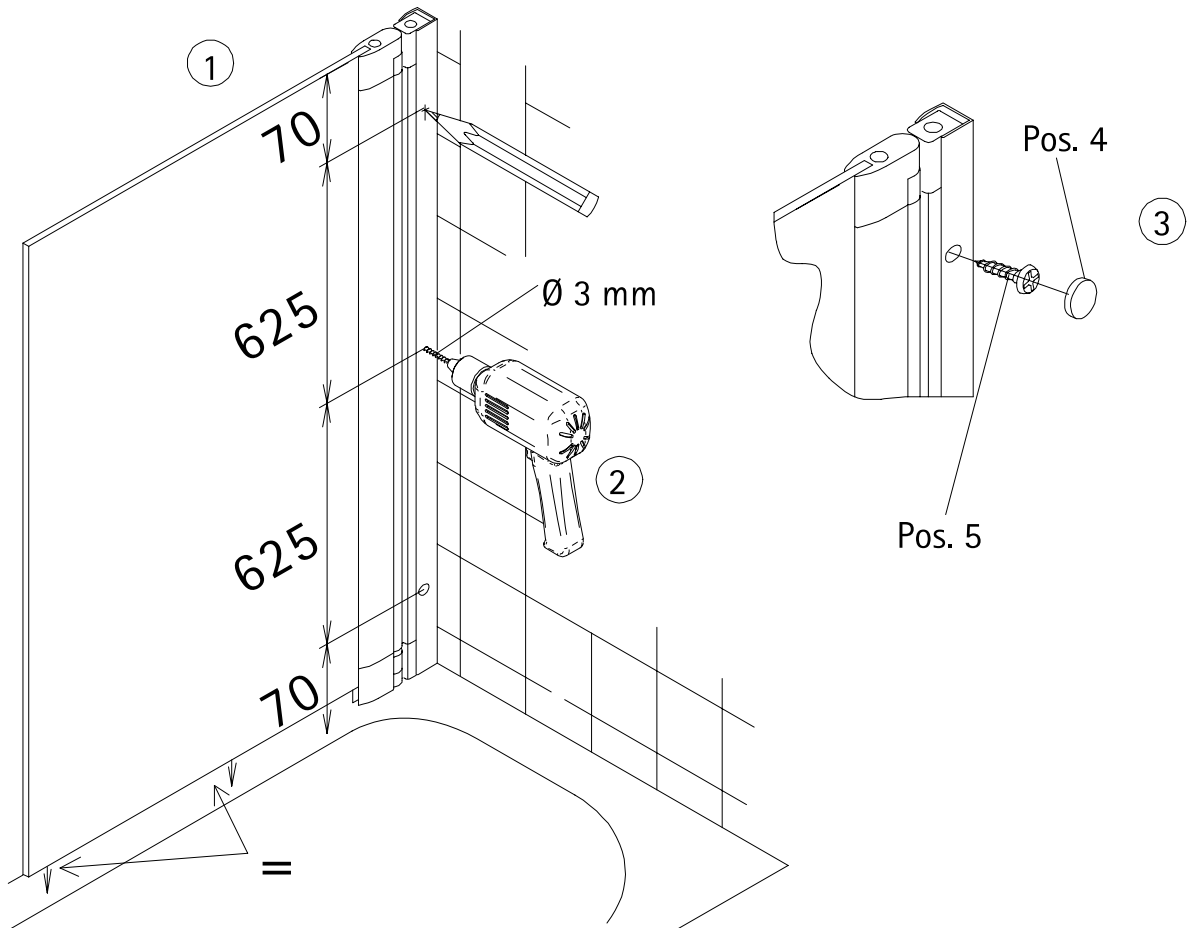
1

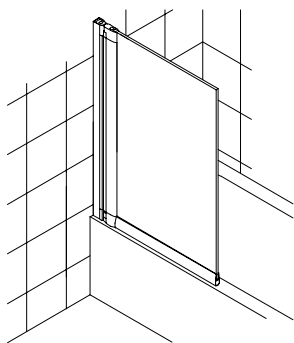
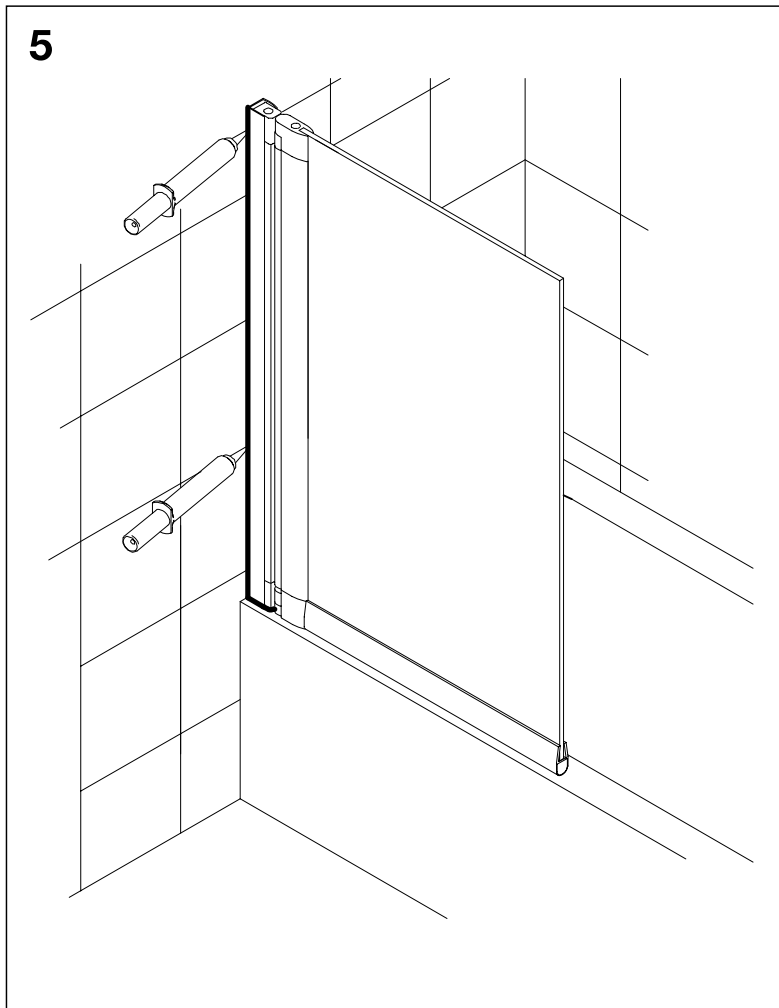
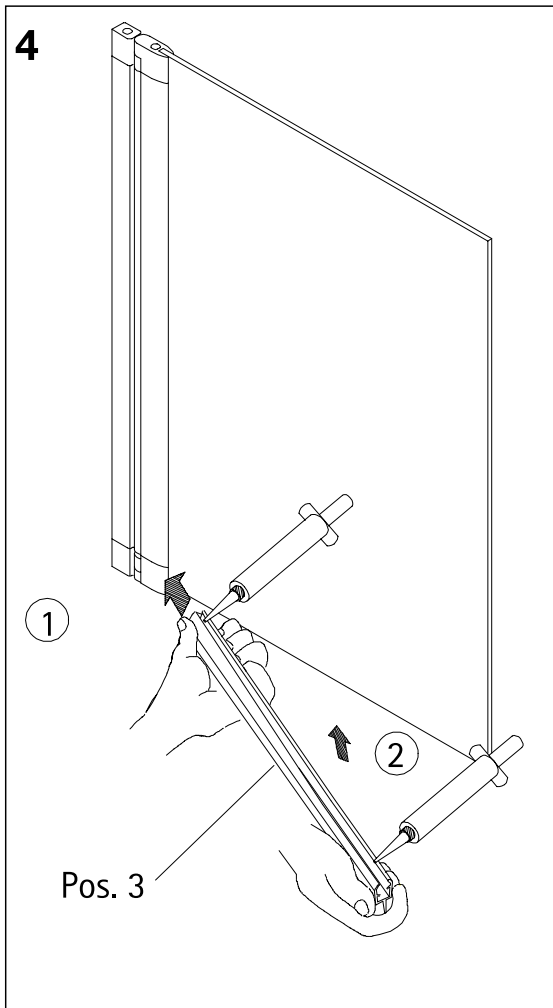


2



3





837-0

**Kontrollbeleg
Control Receipt**

Prüfnummer / Inspection number



Duschservice
Zum Hohlen Morgen 22
59939 Olsberg
Deutschland / Germany / Allemagne / Duitsland



Ersatzteilbestellung/



Fax 02962 / 972-4260

Allgemeine technische Probleme:



Telefon 02962 / 972-40

E-mail:



ersatzteile@duschservice.de