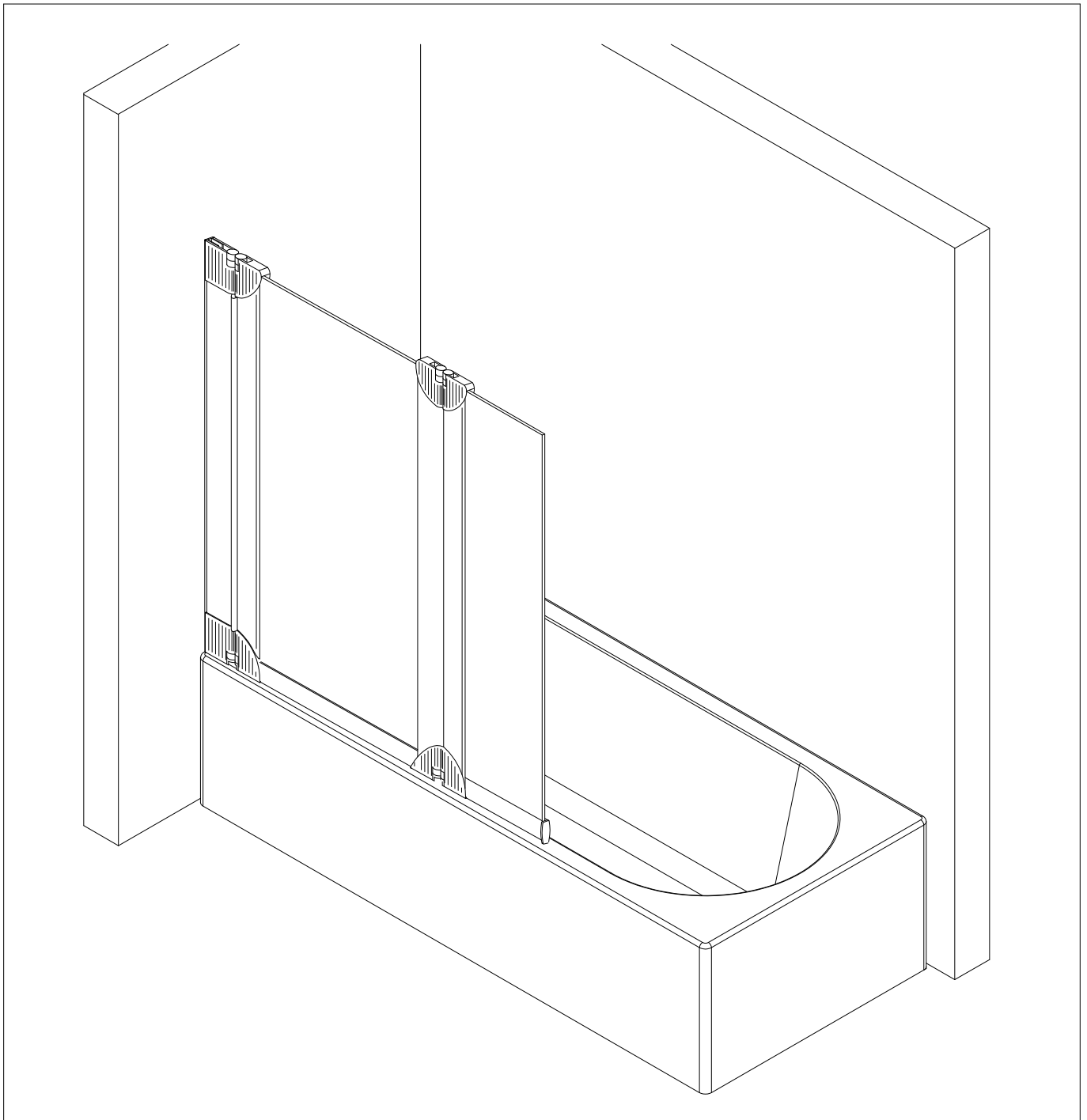
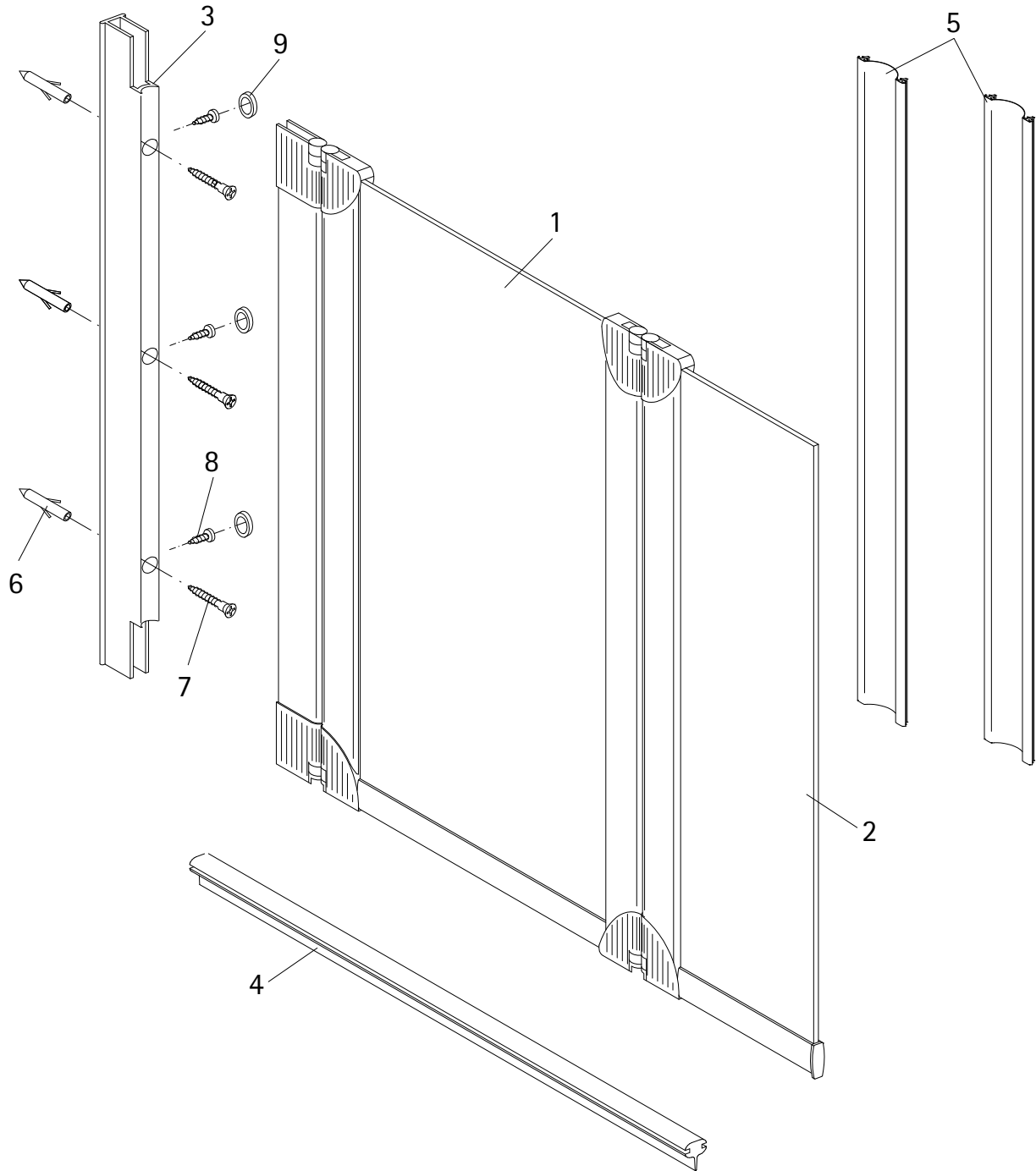


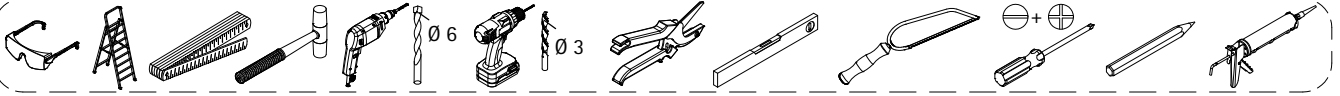
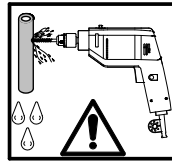
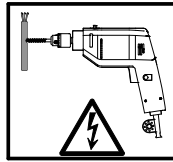
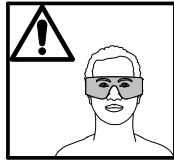
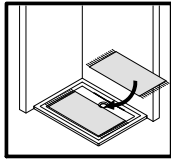
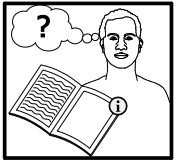
- Montageanleitung
- Assembly instructions
- Notice de montage
- Montagehandleiding
- Návod na montáž
- Instrucțiune de montaj
- Navodila za namestitev
- Installationstruktioener



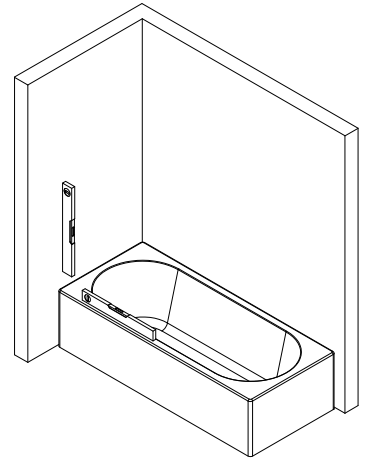
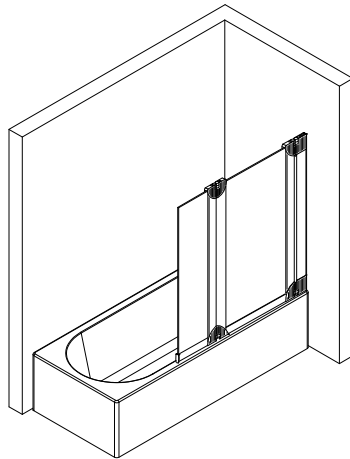
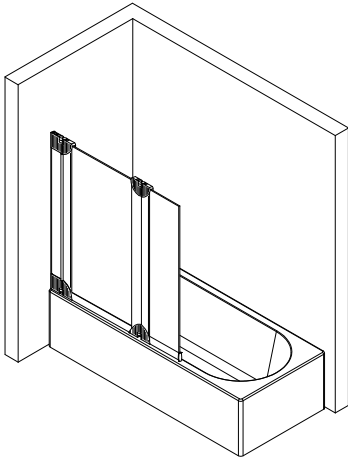


Pos.	Bezeichnung	Ersatzteil-Nr.	Preis
1	1 x Element 1		
2	1 x Element 2		
3	1 x Wandanschlussprofil	E 60230	79,95 €
4	1 x Dichtprofil horizontal	E 60076	18,95 €
5	2 x Filmdichtung	E 60077	Stück 9,95 €
6*	3 x Dübel S6		
7*	3 x Linsen-Blechschaube 4,2 x 45 mm		
8*	3 x Kappenschraube 3,5 x 9,5 mm		
9*	3 x Abdeckkappe für Kappenschraube		
	* Schrauben- und Abdeckkappenset	E 60200	35,95 €

**i**



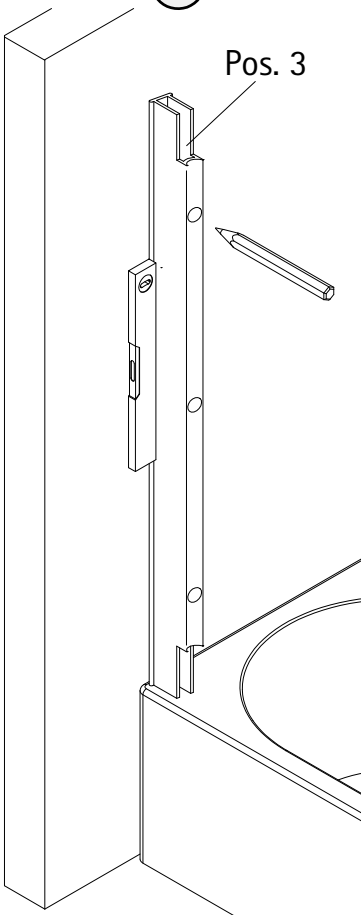
1



2

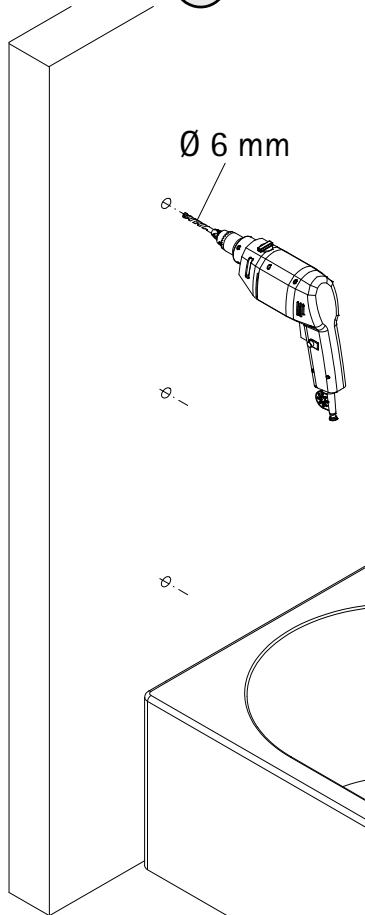
1

Pos. 3



2

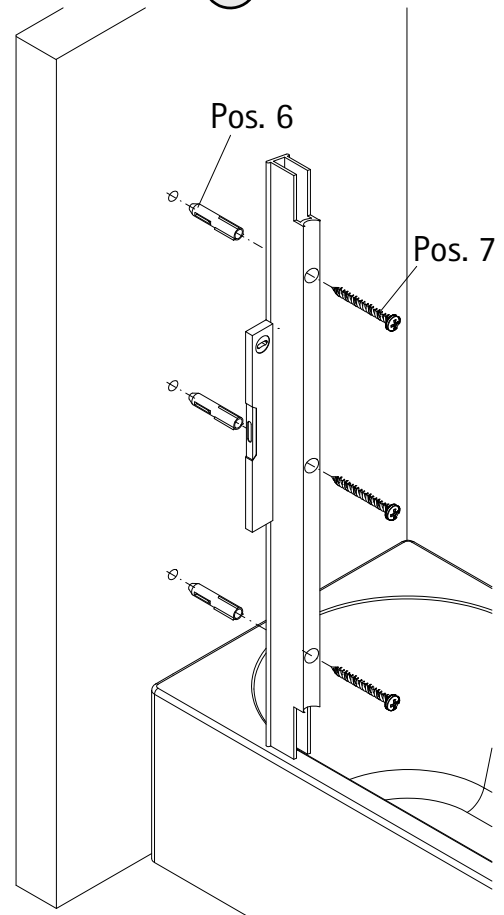
Ø 6 mm



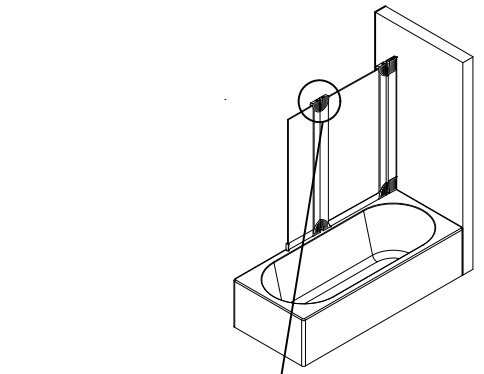
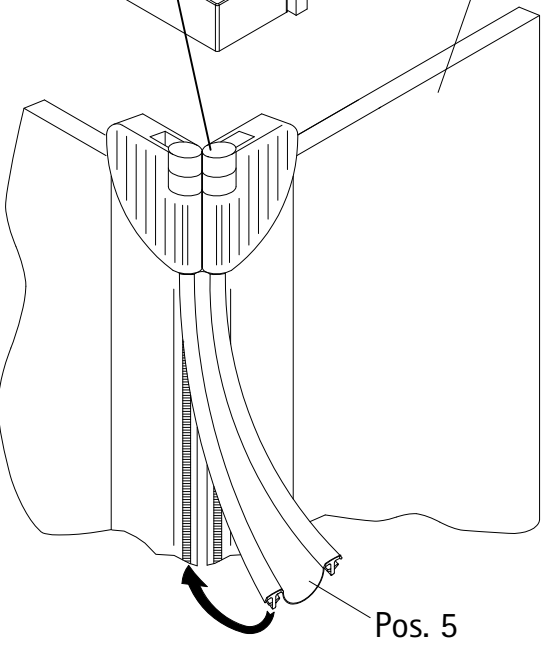
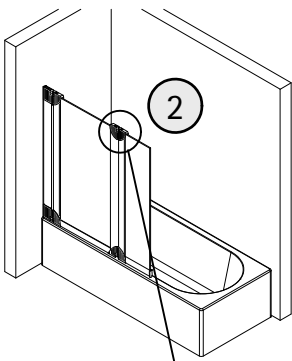
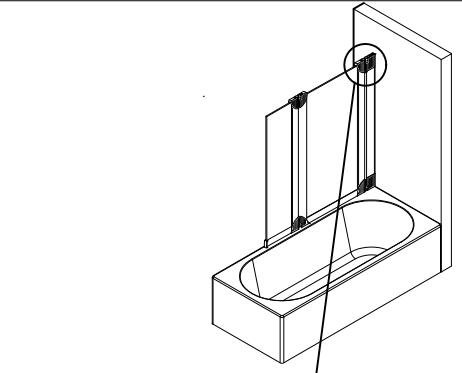
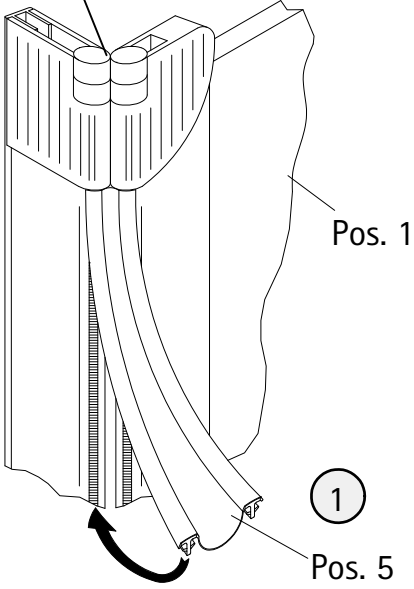
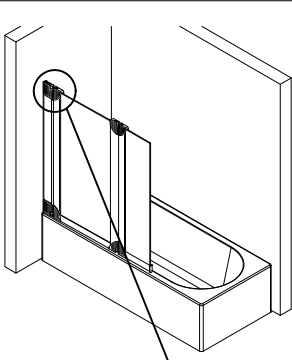
3

Pos. 6

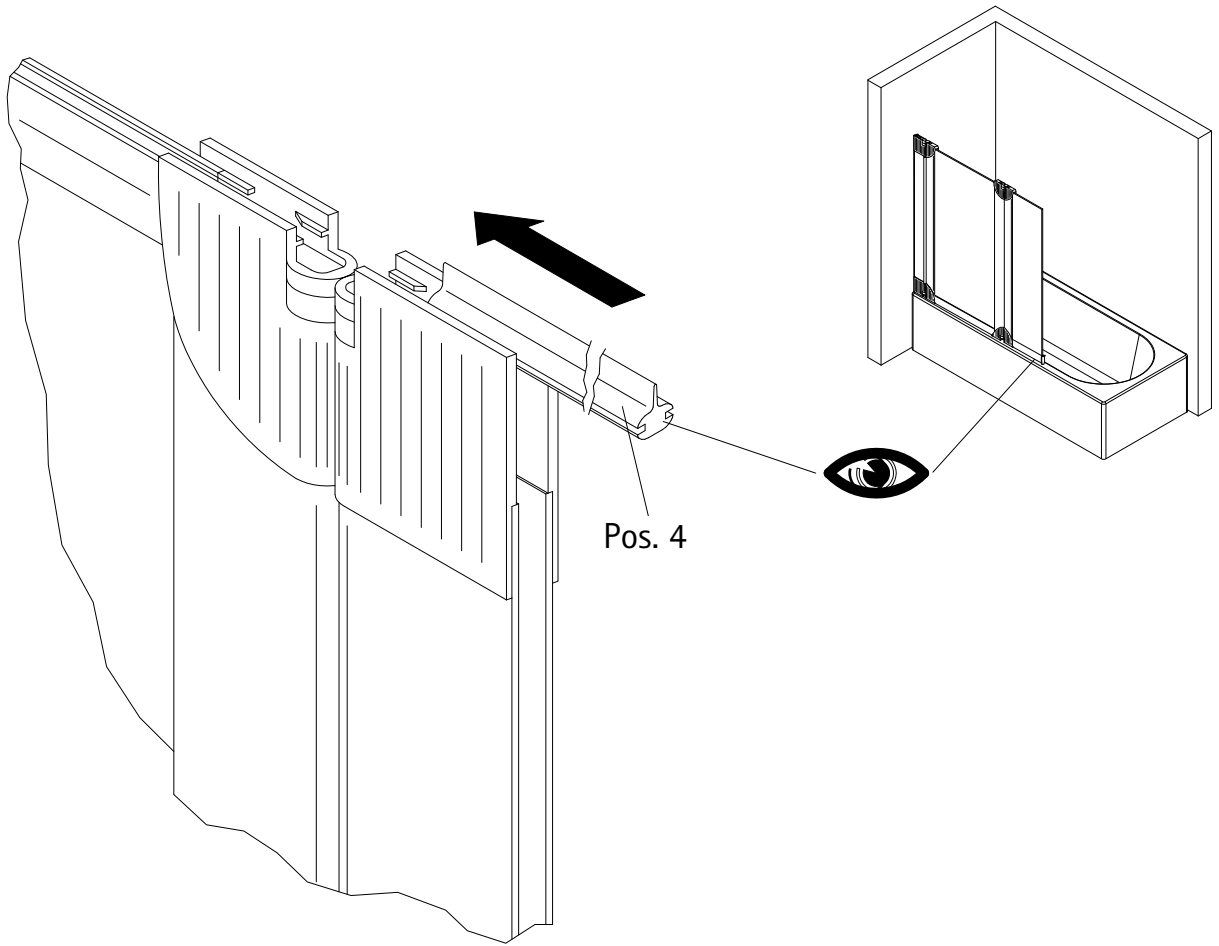
Pos. 7



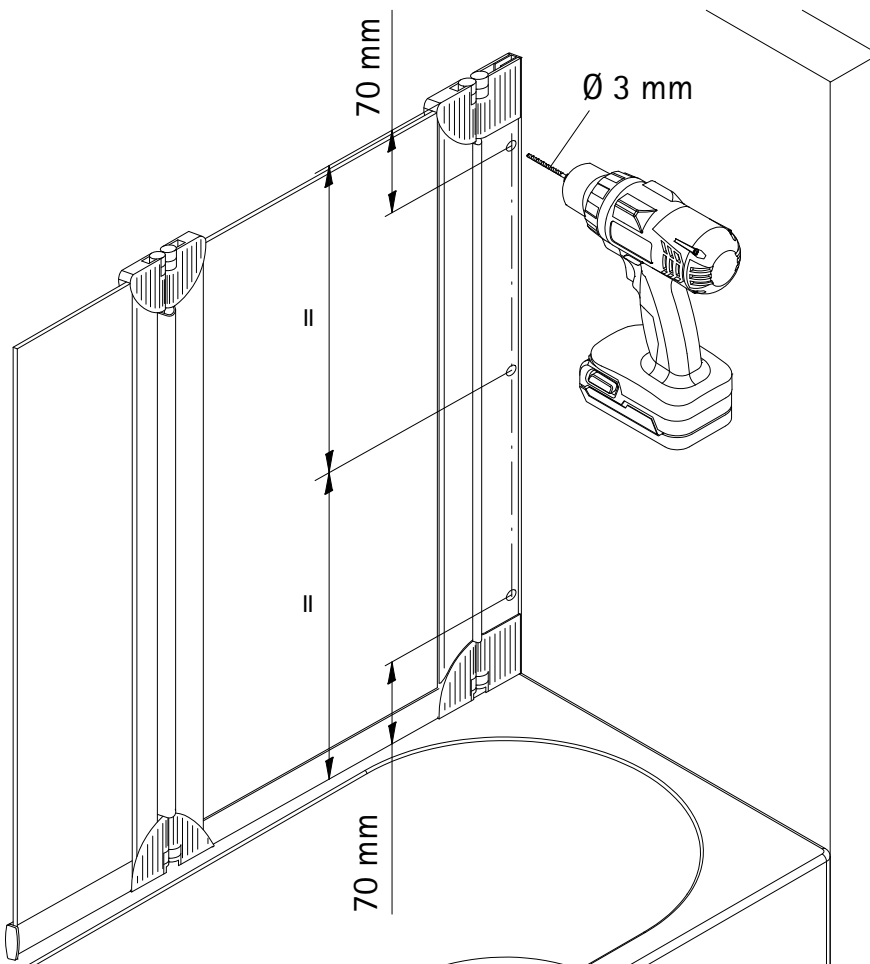
3



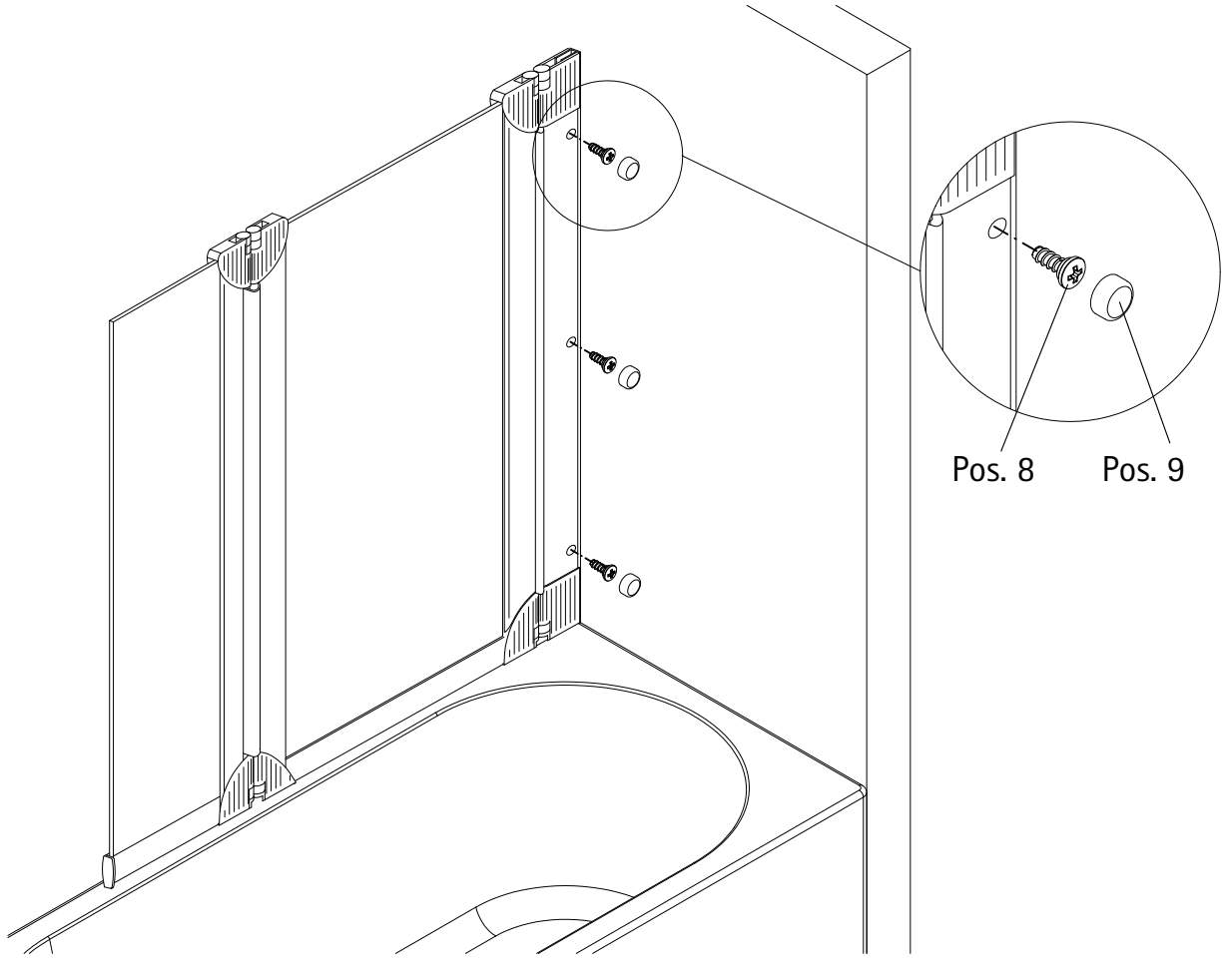
4



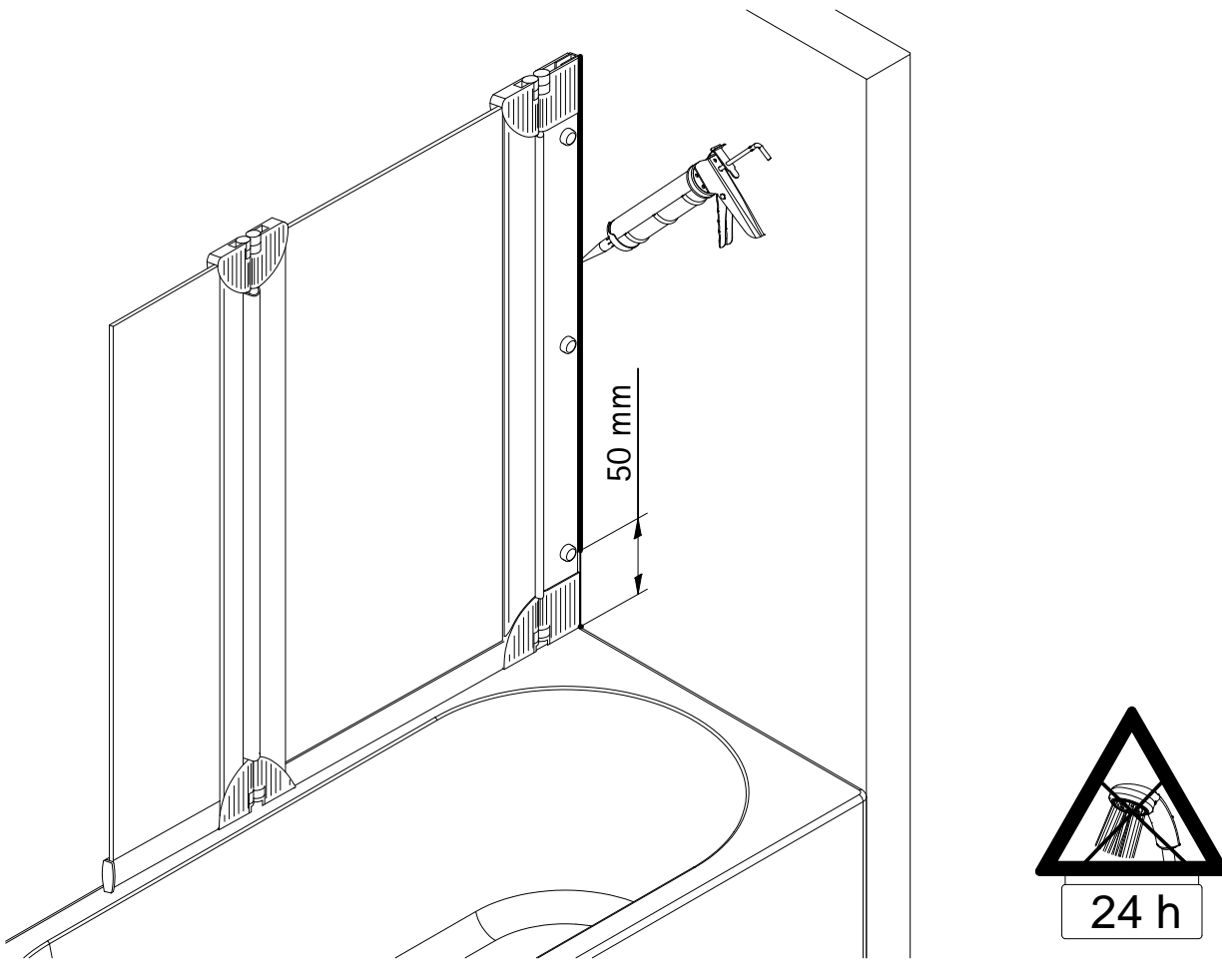
5

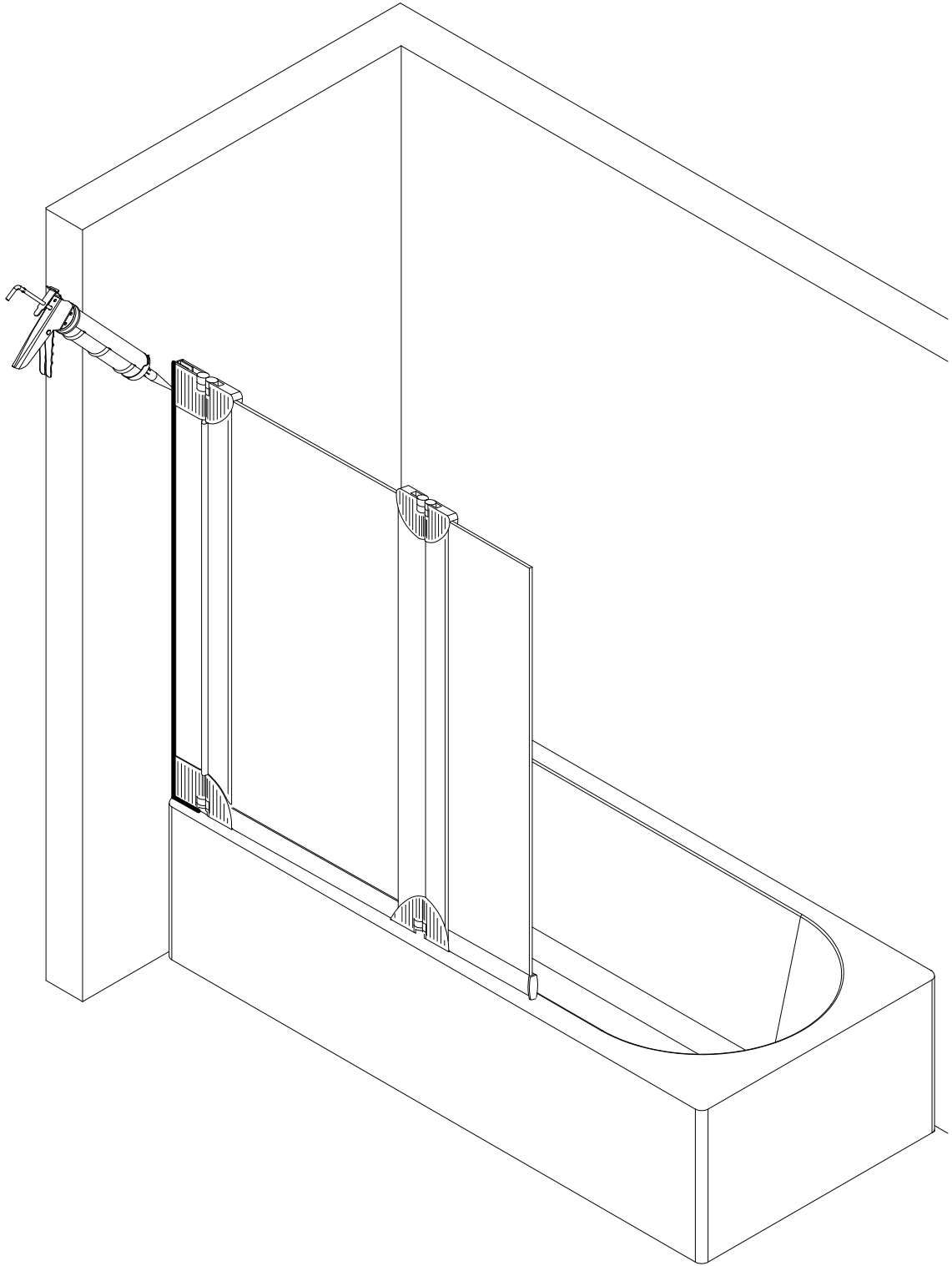


6



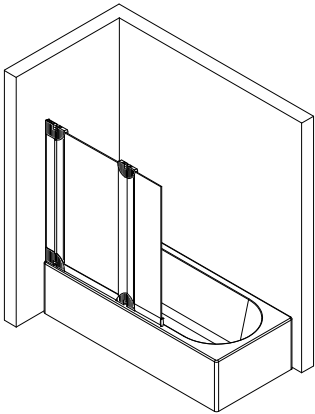
7





1640-1

## Kontrollbeleg Control Receipt



Prüfnummer / Inspection number

---



Duschservice  
Zum Hohlen Morgen 22  
59939 Olsberg  
Deutschland / Germany / Allemagne / Duitsland



Ersatzteilbestellung/



Fax 02962 / 972-4260

Allgemeine technische Probleme:



Telefon 02962 / 972-40

E-mail:



ersatzteile@duschservice.de