

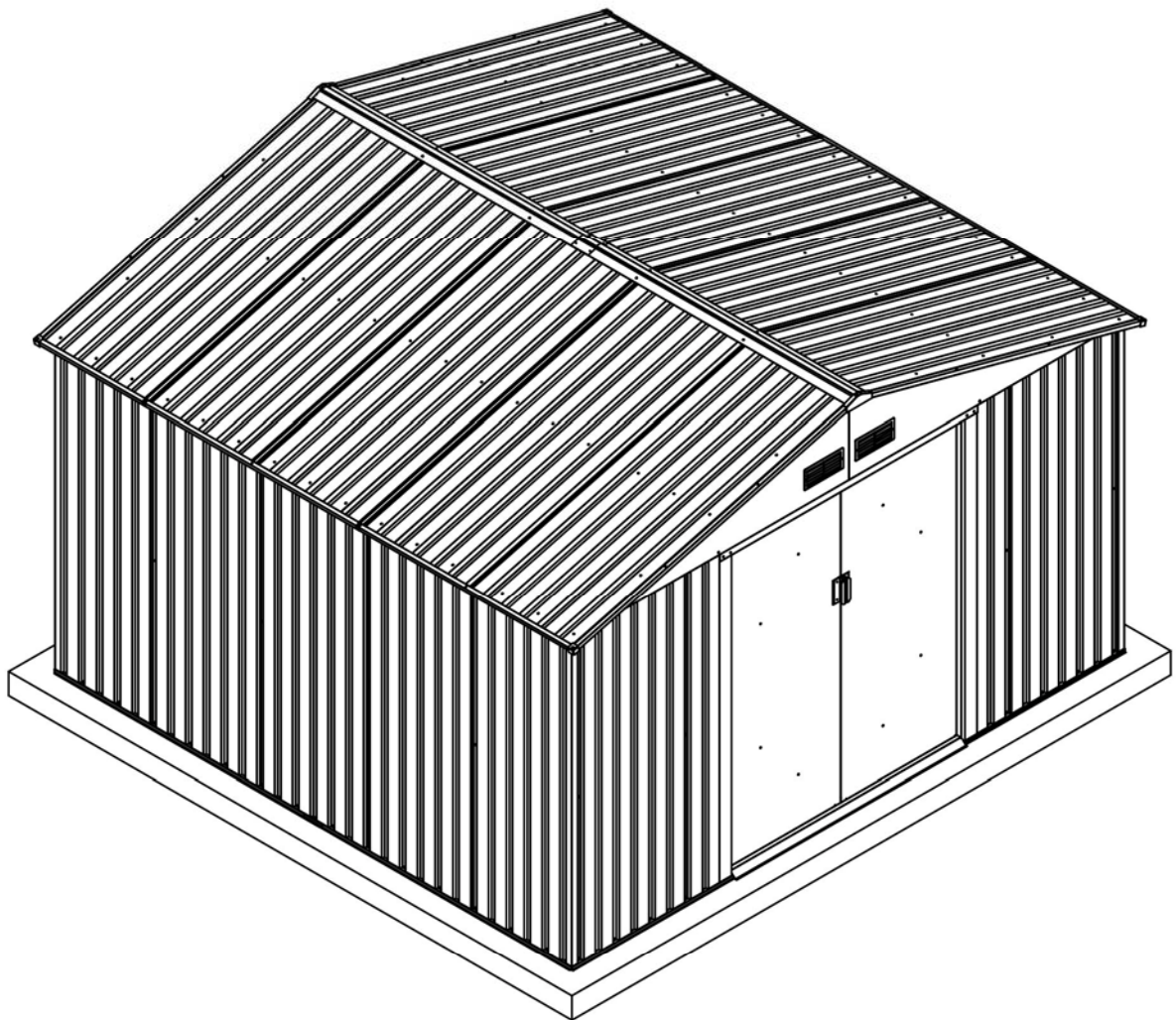
# Abri en Métal J-ABR004-1/018-1/134

Manuel utilisateur/

Mode d'emploi relatif au montage Dimension 3.11m x 2.91m



Votre abri/garage est garanti 5 ans contre une quelconque perforation par la rouille.



Compter ½ journée pour le montage d'un petit abri (jusqu'à 5 m<sup>2</sup> environ) à 2 personnes.

Compter maximum 1 journée pour le montage d'un abri moyen à grand (supérieur à 5 m<sup>2</sup>) à 2 personnes.

Ces temps de montage ne tiennent pas compte du temps nécessaire à la réalisation de la dalle béton.

# **AVANT DE COMMENCER...**

## **Manuel de l'utilisateur**

Avant de commencer la construction de votre abri, renseignez-vous sur les réglementations locales en vigueur, notamment en matière de surface et d'implantation. Lisez attentivement le présent manuel. Des informations importantes et des conseils utiles rendront votre construction plus facile et plus plaisante.

Résistance à la neige : 50kg/ m<sup>2</sup>

## **Instructions de montage.**

Ce manuel d'instructions contient toutes les informations appropriées pour votre modèle d'abri. Lisez toutes les instructions avant de commencer et, durant le montage, suivez la séquence des étapes attentivement pour obtenir de bons résultats.

## **PLANIFIEZ...**

### **Surveillez la météo**

Assurez-vous que la journée choisie pour l'installation de votre abri est sèche et calme. Ne tentez pas de monter votre abri par un jour de vent. Faites attention sur un sol trempé ou boueux.

### **Travail d'équipe:**

Dans la mesure du possible, il devrait y avoir au moins deux personnes travaillant au montage de votre abri. Une personne peut positionner les pièces ou les panneaux tandis que l'autre peut manier les attaches et les outils.

### **Outils et matériaux:**

Voici quelques outils et matériaux de base dont vous aurez besoin pour construire votre abri. Décrivez de la méthode d'ancrage et du type d'assise que vous désirez utiliser pour former une liste complète des matériaux dont vous aurez besoin.

1 Lunettes à coques latérales 2 Un tournevis électrique 3 Gants de travail  
4 Escabeau 5 Couteau/ciseaux 6 Pincettes 7 Niveau 8 Ruban à mesurer  
9 Clé / Douille 10 Perceuse électrique avec ou sans fil 11 Equerre 12 Corde  
13 Marteau et clous 14 Bêche ou pelle 15 Scie à main ou électrique 16 Bois et/ou béton

## **Choix et préparation de l'emplacement:**

Vous devrez décider d'un emplacement pour votre abri avant le montage. Le mieux est un endroit horizontal permettant une bonne évacuation des eaux.

- Prévoyez suffisamment d'espace de travail pour positionner facilement les pièces durant le montage. Assurez-vous d'avoir suffisamment d'espace à l'entrée pour que les portes s'ouvrent entièrement, et suffisamment d'espace autour de l'abri pour fixer les vis de panneau depuis l'extérieur.
- Préférez un endroit avec une exposition limitée aux vents dominants, notamment sur les faces comportant des ouvertures.
- Avant d'entreprendre les premières étapes d'assemblage de vos pièces, l'assise de fondation doit être construite et le système d'ancrage doit être prêt à l'usage.

## **LA SÉCURITÉ D'ABORD...**

Il est important de suivre des mesures de sécurité tout au long de la construction de votre abri.

1. Procédez avec soin en manipulant les différentes pièces de votre abri car certaines comportent des arêtes vives. Veuillez porter des gants de travail, des lunettes de protection et des manches longues en montant ou en procédant à des interventions d'entretien sur votre abri.

2. Gardez les enfants et les animaux domestiques loin du lieu de travail pour éviter les distractions et les accidents qui peuvent se produire.

3. Veillez à ce que votre poids ne repose pas entièrement sur le toit de l'abri. Lorsque vous utilisez un escabeau, assurez-vous qu'il est entièrement ouvert et posé sur un sol plat avant de monter sur l'escabeau.

4. Maniez avec soin les outils nécessaires au montage. Familiarisez-vous avec le fonctionnement de tous les outils électriques.

5. Ne tentez pas de monter l'abri par un jour de vent car les grands panneaux offrent une prise au vent considérable et peuvent se voiler, rendant la construction difficile et dangereuse.

## **PRECAUTIONS D'EMPLOI:**

Veillez à ne pas laisser les portes de votre abri ouvertes. En hiver, ne laissez pas la neige s'accumuler sur le toit.

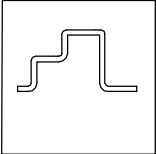
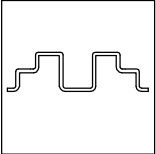
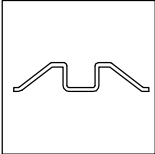
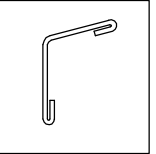
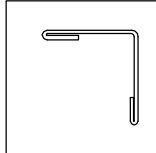
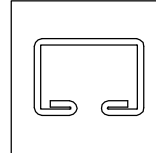
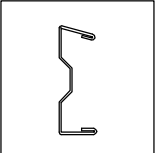
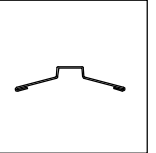
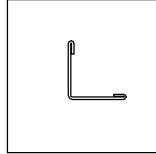
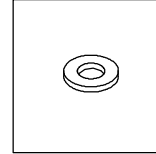
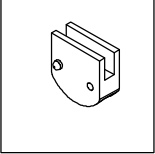
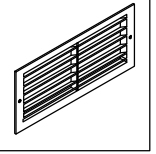
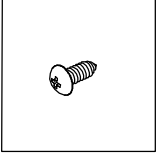
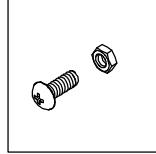
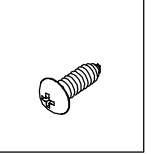
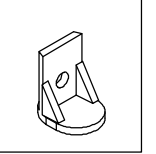
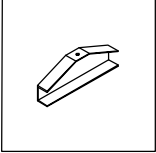
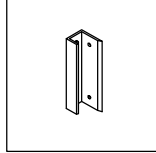
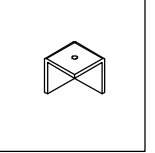
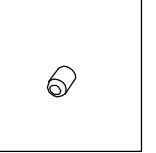
# Liste des pièces

Remarque: vérifiez toutes les pièces avant l'installation

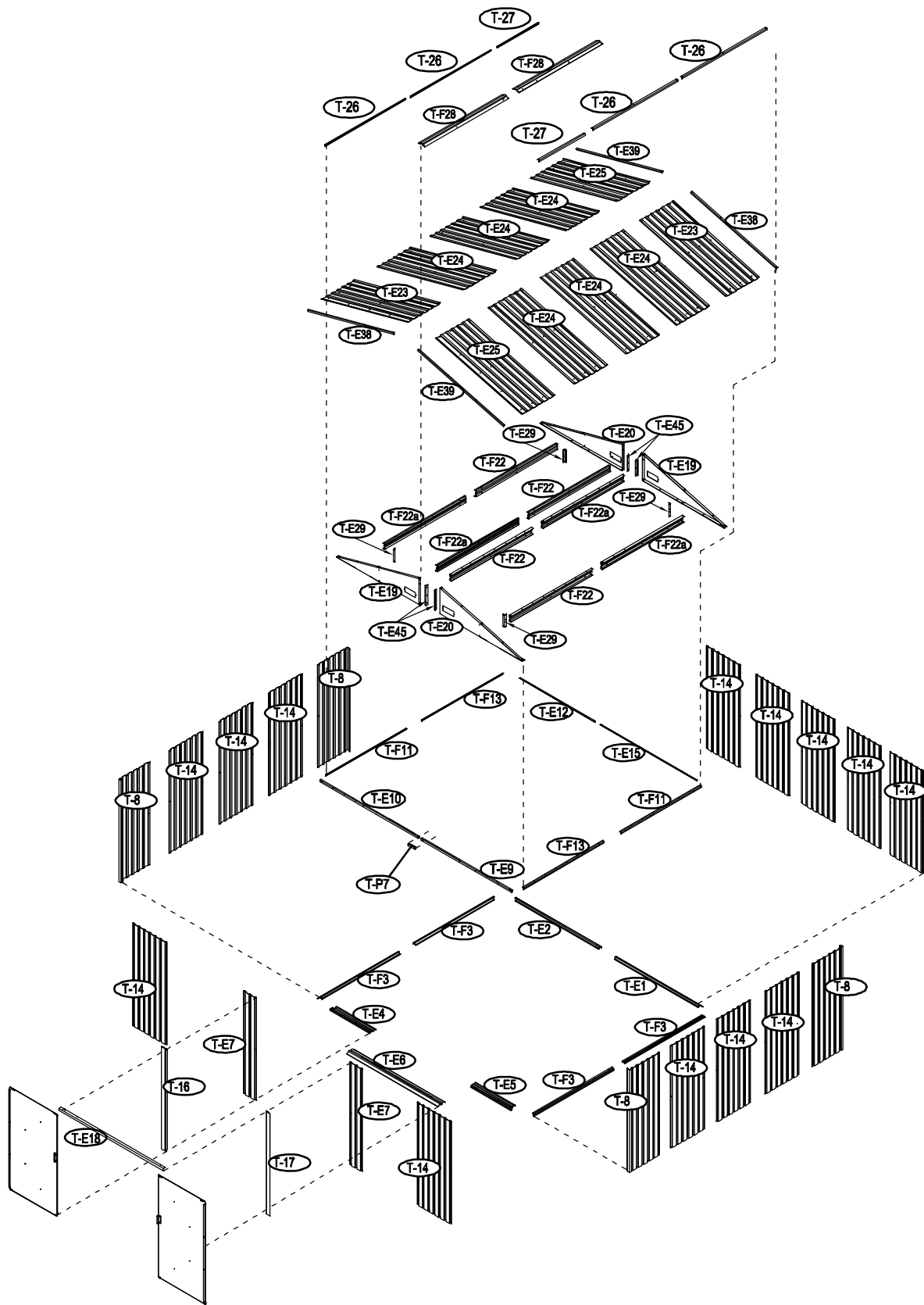
PIÈCE NO.	QTÉ
(T-E1)	(1)
(T-E2)	(1)
(T-F3)	(4)
(T-E4)	(1)
(T-E5)	(1)
(T-E6)	(1)
(T-E7)	(2)
(T-8)	(4)
(T-E9)	(1)
(T-E10)	(1)
(T-F11)	(2)
(T-E12)	(1)
(T-F13)	(2)
(T-14)	(13)
(T-E15)	(1)
(T-16)	(1)
(T-17)	(1)
(T-E18)	(1)
(T-E19)	(2)
(T-E20)	(2)
(T-F22)	(4)
(T-F22a)	(4)
(T-E23)	(2)
(T-E24)	(6)
(T-E25)	(2)
(T-26)	(4)
(T-27)	(2)
(T-F28)	(2)
(T-E29)	(4)
(T-E38)	(2)
(T-E39)	(2)
(T-F40)	(300)
(T-F41)	(330)

PIÈCE NO.	QTÉ
(T-F42)	(35)
(T-F43)	(100)
(T-F44) Cache vis Plastique	(192)
(T-E45)	(4)
(T-P1)	(4)
(T-P2)	(4)
(T-P3)	(4)
(T-P4)	(2)
(T-P5)	(4)
(T-P6)	(2)
(T-P7)	(1)

## ACCESSOIRES&PROFILS

			
(T-E1) (T-E2) (T-F3)	(T-E4) (T-E5)	(T-E6)	(T-F13) (T-F11)
			
(T-E12) (T-E15)	(T-E9) (T-E10)	(T-F22) (T-F22a)	(T-F28)
			
(T-26) (T-27) (T-E38) (T-E39)	(T-F40)	(T-P2)	(T-P5)
			
(T-F41)	(T-F43)	(T-F42)	(T-P1)
			
(T-P4)	(T-P6)	(T-P3)	(T-F44)

# Vue Éclatée



**REMARQUE:**il est important de suivre ces instructions étape par étape.

Outils dont vous aurez besoin

- Gants Escabeau de 2.4m
- Pince multiprise réglable Niveau-90cm
- Équerre de Charpentier Mètre à Ruban

L'abri en métal doit être installé sur une plateforme de bois nivelée ou sur une fondation en béton.

Attention. Vérifier qu'il ne manque aucun élément avant d'assembler votre produit.

La plateforme en bois est hors fourniture et n'est pas incluse.

Vous ne devez pas procéder à l'installation dans des conditions venteuses.

### Plateforme en bois

Voici la liste des pièces de bois et les dimensions dont vous aurez besoin.

#### Poteaux bois-Traités sous pression:

50mmX101.6mmX3020mm.....(8)

#### Contreplaque pour Emploi Extérieur (CDX-19mm)

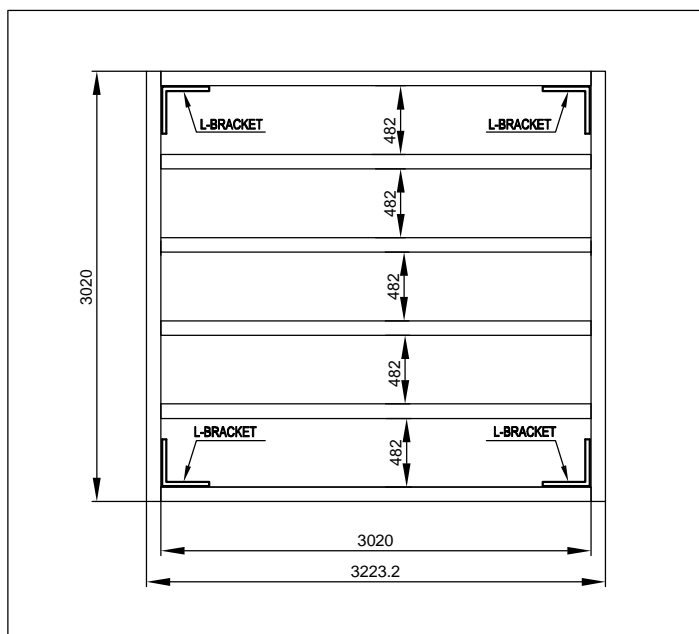
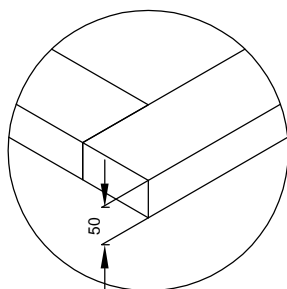
19mmX1200mmX2440mm.....(2)

19mmX580mmX2440mm.....(1)

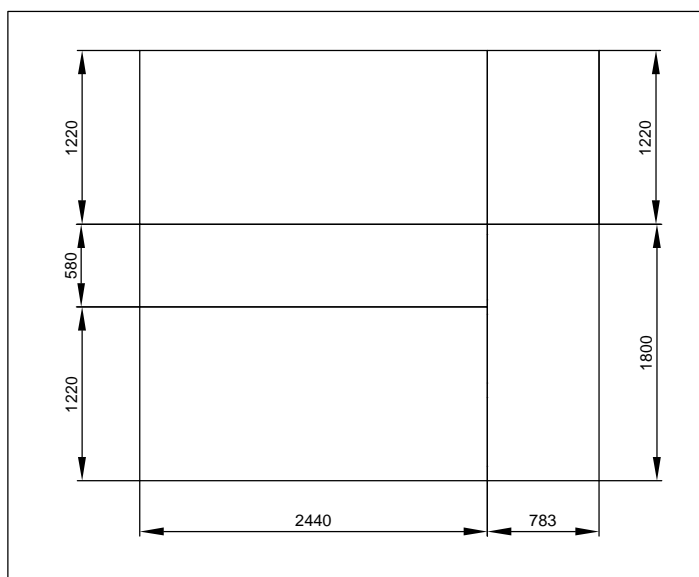
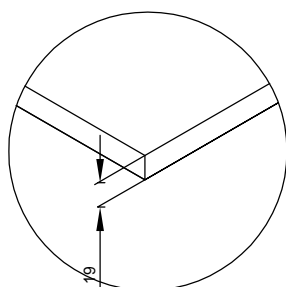
19mmX783mmX1800mm.....(1)

19mmX783mmX1220mm.....(1)

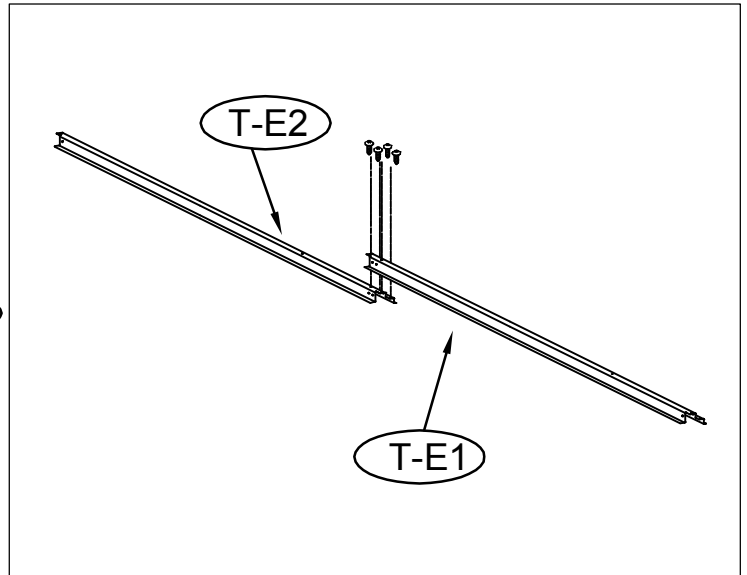
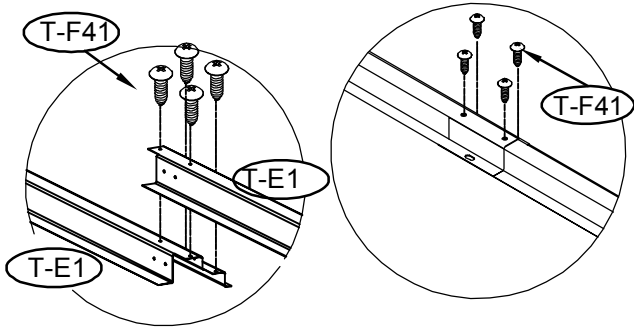
1.Utilisez des poteaux bois traités sous pression (50mmx101,6) afin de créer une ossature plateforme offrant une dimension extérieure de 3223mmx3020mm.



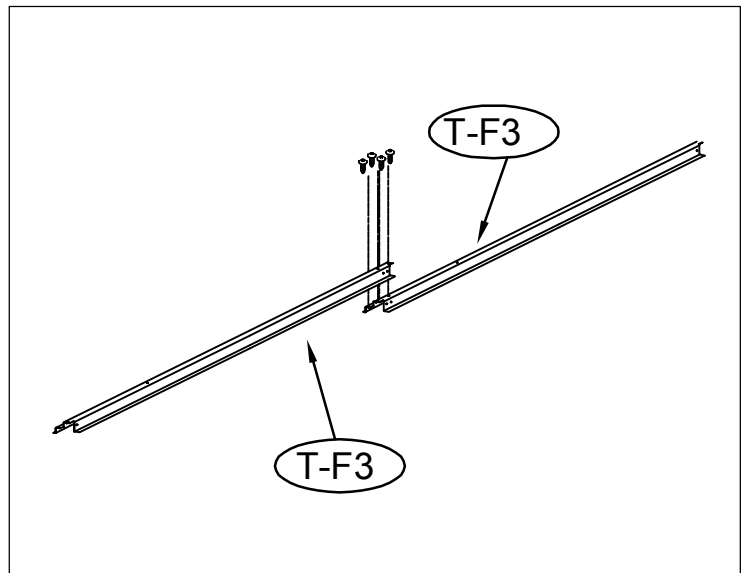
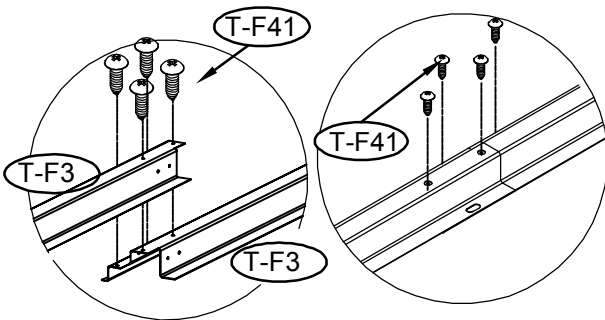
2.Utilisez un contreplaqué pour l'emploi extérieur CDX (19mm),coupez et ajustez les feuilles ensemble pour former une fondation solide tel qu'indiqué.La fondation doit être carrée et nivelée.



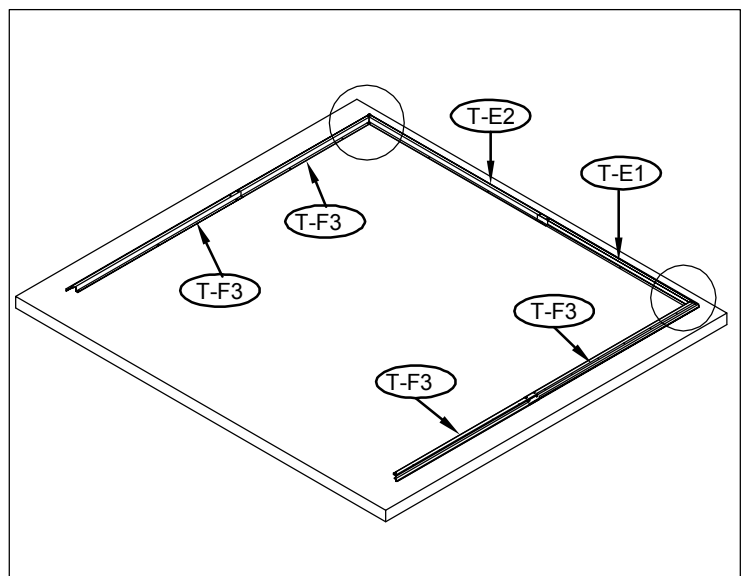
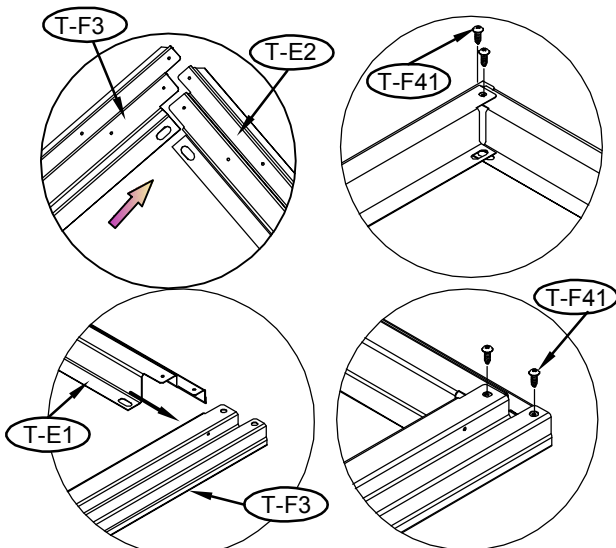
3. Assemblez le socle de base arrière gauche (T-E1) et le socle de base arrière droit (T-E2) avec quatre vis (T-F41).



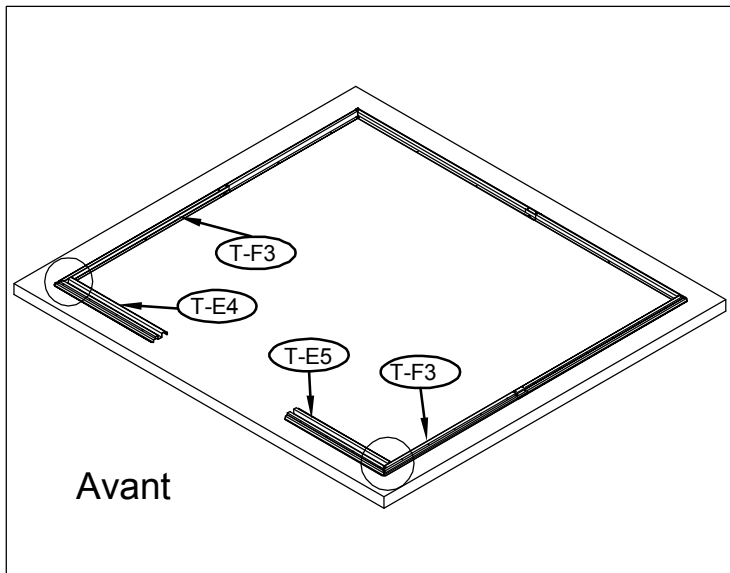
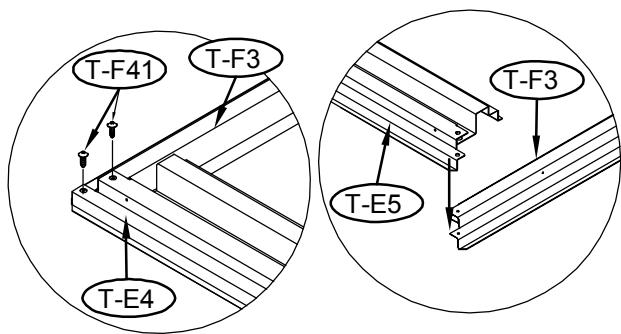
4. Assemblez le socle de base arrière gauche (T-F3) et le socle de base arrière droit (T-F3) avec quatre vis (T-F41).



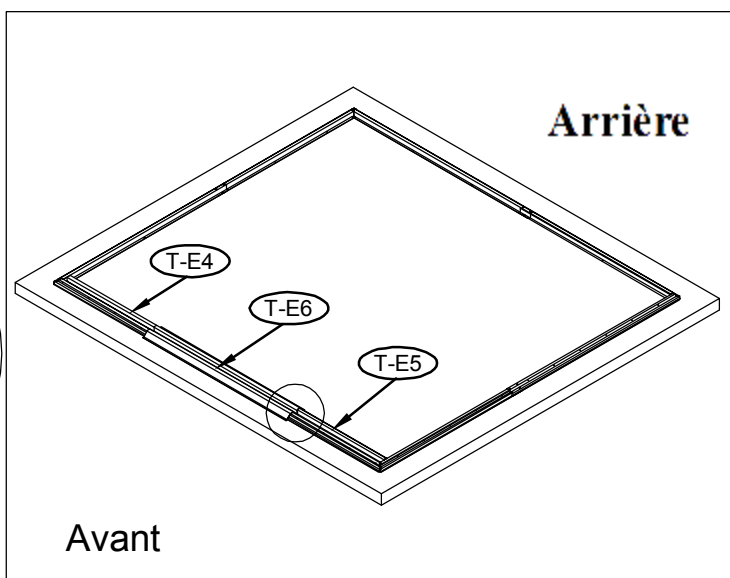
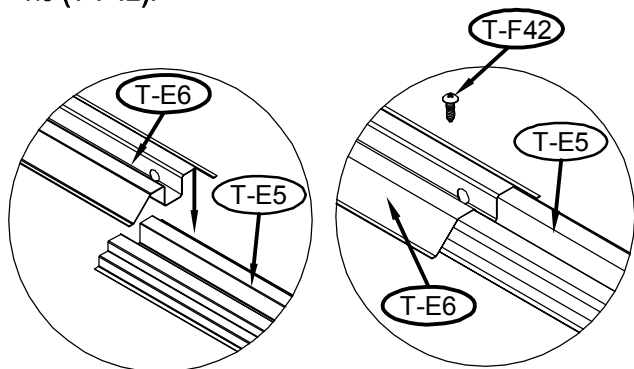
5. Placez la partie du socle de base assemblé sur le plancher en bois nivelé, Fixer solidement à l'angle droit avec des vis (T-F41).



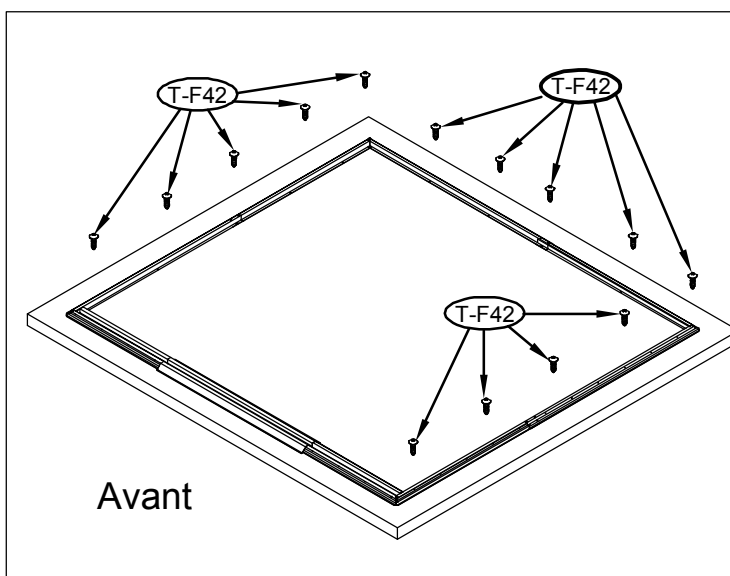
6. Placez (T-E4) et (T-E5) sur (T-F3) et (T-F3). Fixer solidement avec une vis (T-F41) sur (T-F3) sur les deux angles.



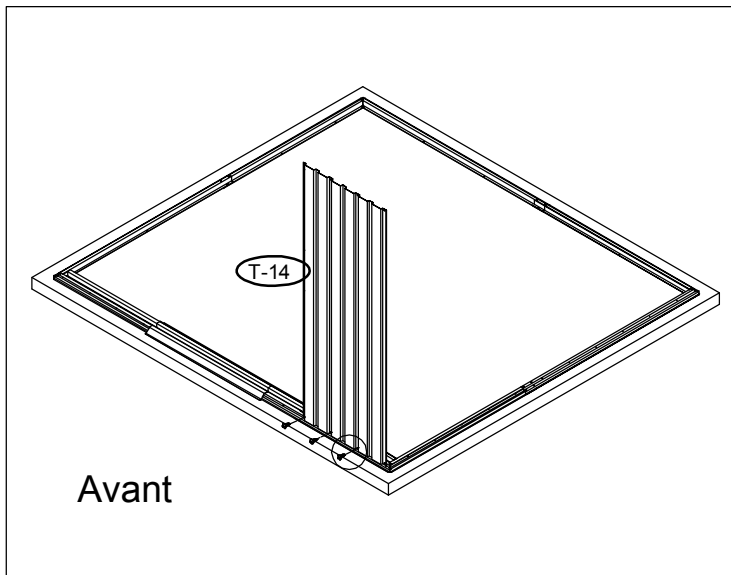
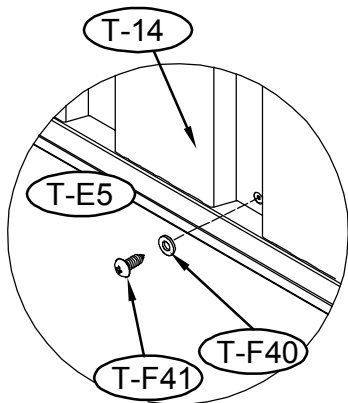
7. Placez le rail biseauté d'entrée (T-E6) sur (T-E4) & (T-E5). Fixer solidement à la base avec des vis (T-F42).



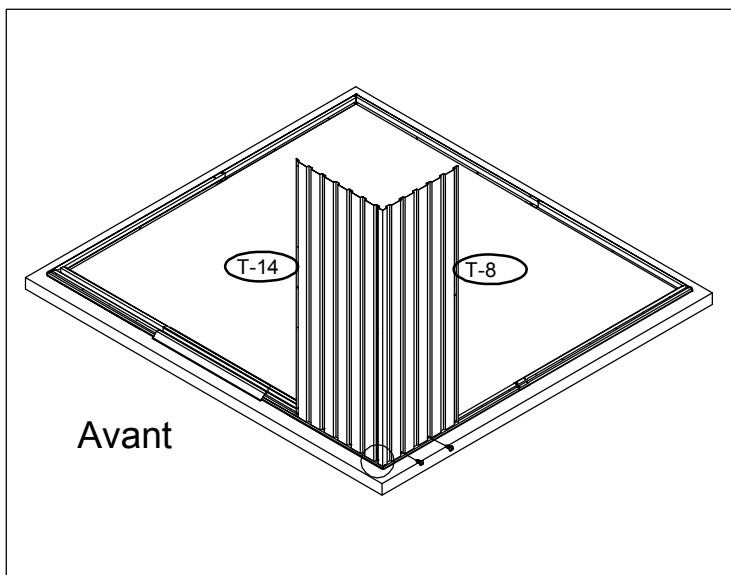
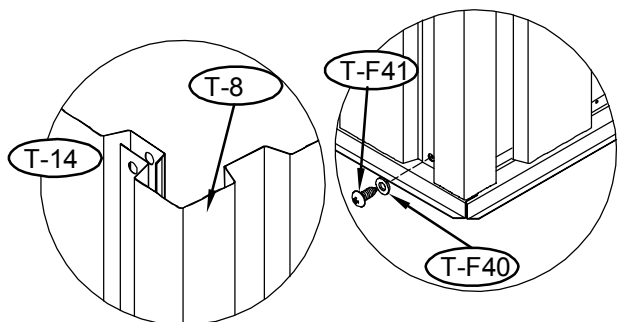
8. Placez le socle de base assemblé sur la fondation. Utilisez des vis (T-F42) pour fixer l'ensemble à la fondation.



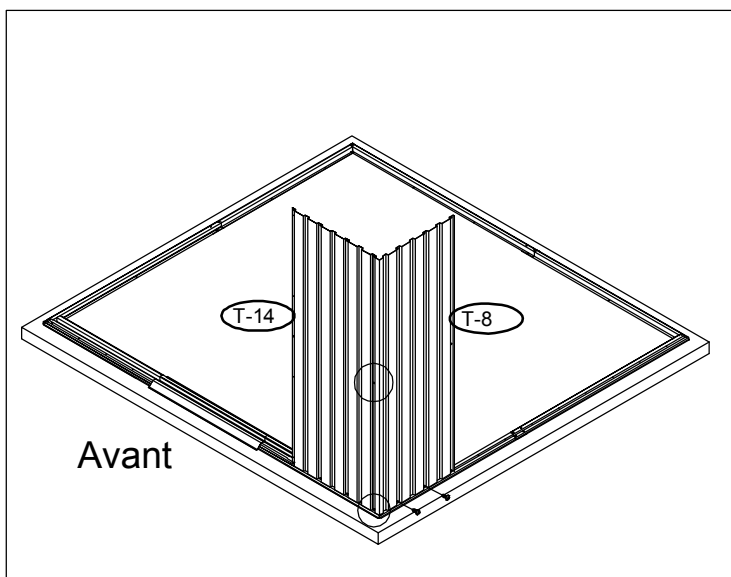
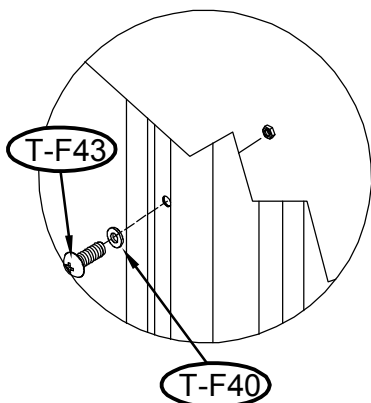
9. Placez le panneau mural (T-14) sur le socle de base (T-E5). Le côté avant droit de l'abri est aligné avec les trous du socle de base. Fixer solidement avec des vis (T-F41) avec des rondelles (T-F40).



10. Placez le panneau mural angle avant (T-8) sur le socle de base (T-14). Alignez les trous avec le socle de base et utilisez des vis (T-F41) avec des rondelles (T-F40) pour fixer solidement.

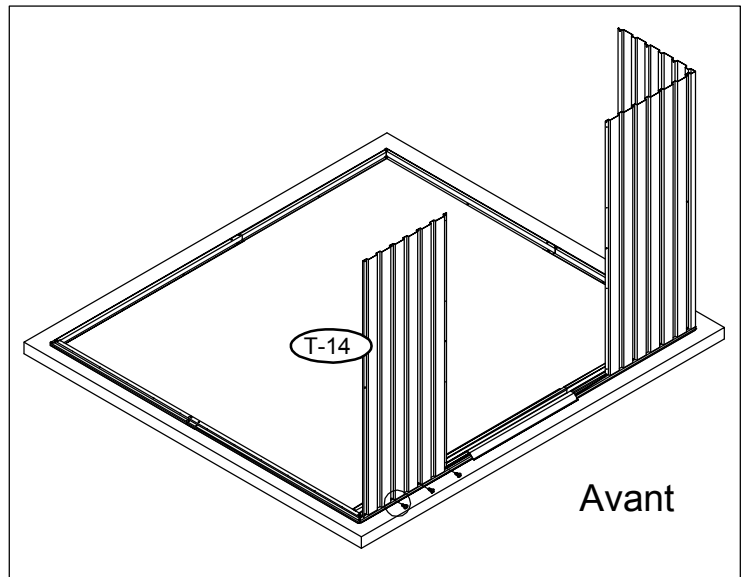
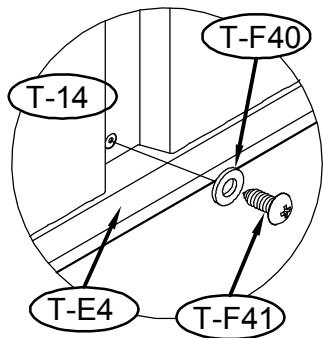


11. Utilisez des boulons (T-F43) avec des rondelles (T-F40) pour fixer solidement en milieu de mur.

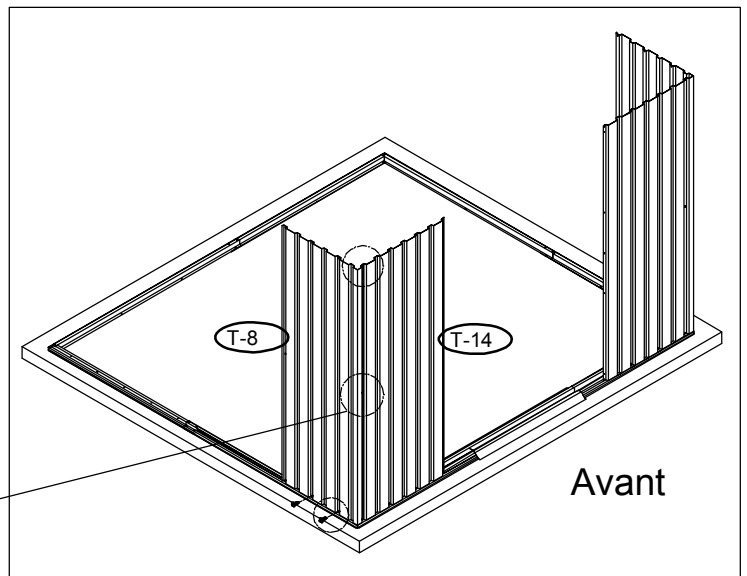
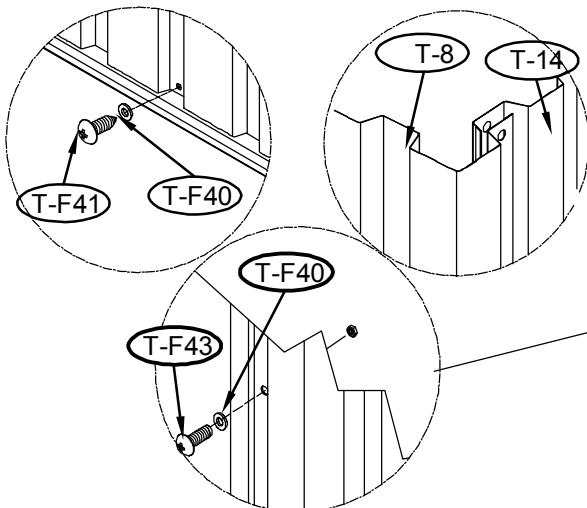




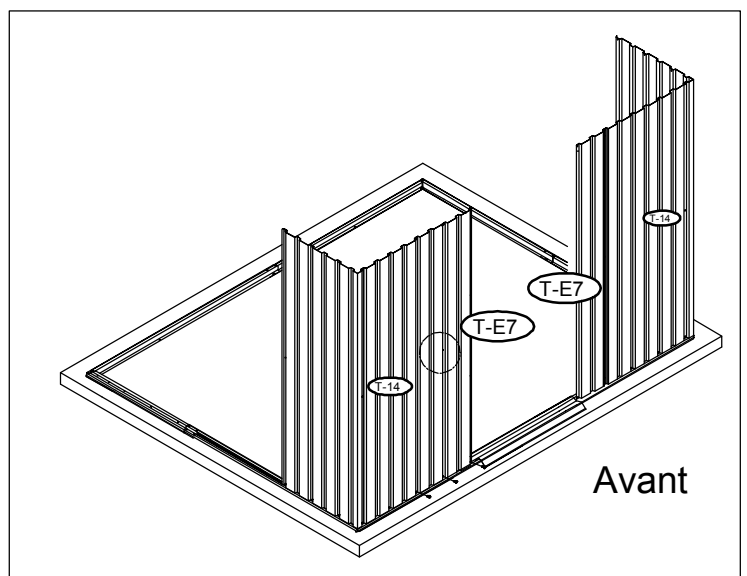
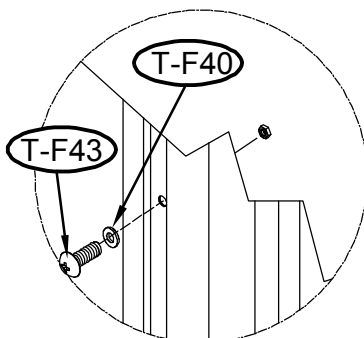
12. Placez le panneau mural (T-14) sur le socle de base (T-E4). Alignez les trous avec et socle de base et utilisez des Vis (T-F41) avec des rondelles (T-F40) pour fixer solidement.



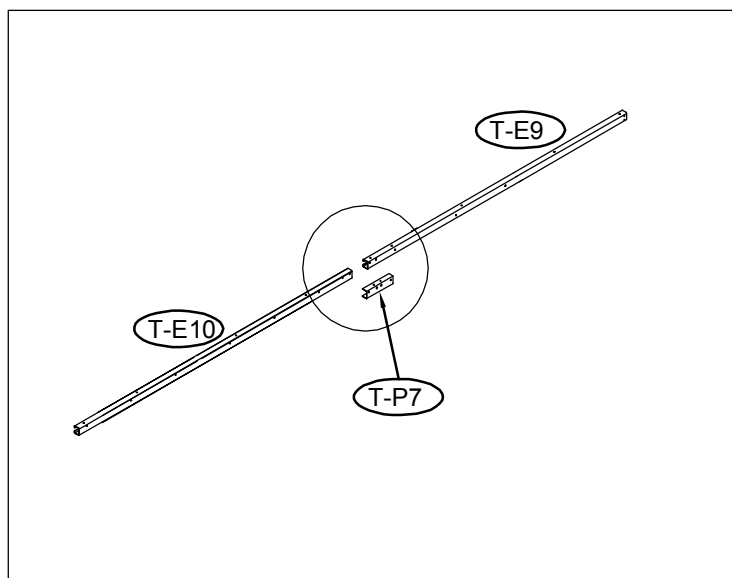
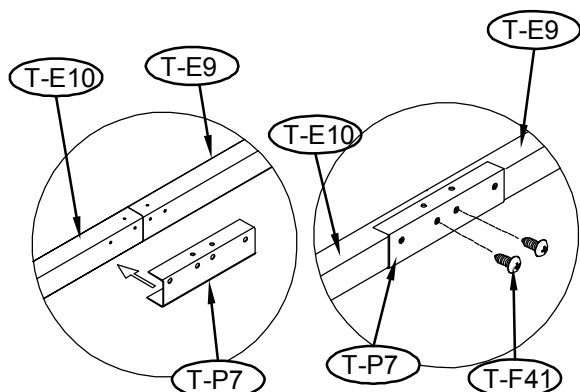
13. Placer le panneau mural (T-8) sur (T-F3). Alignez les trous avec le socle de base et utilisez des vis (T-F41) avec des rondelles (T-F40) pour fixer solidement. Utilisez des boulons (T-F43) avec des rondelles (T-F40) pour fixer solidement.



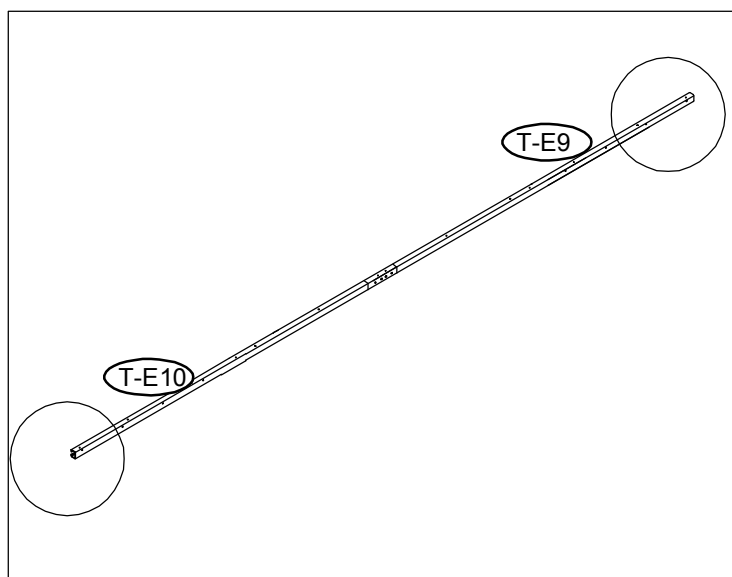
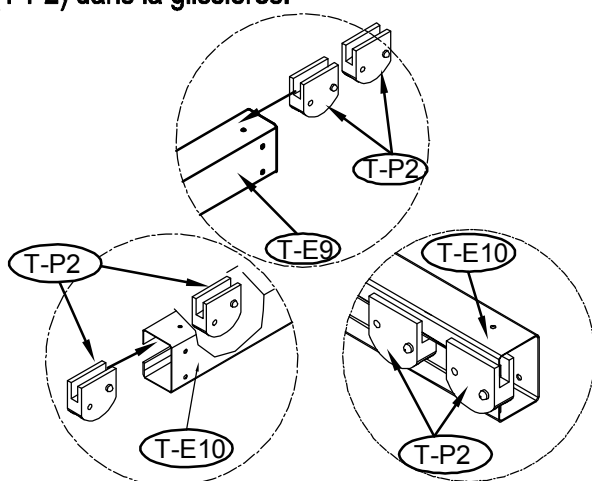
14. Positionnez le panneau mural angle avant (T-E7) sur le socle de base (T-E4)&(T-E5). Alignez les trous avec le socle de base et utilisez des vis (T-F41) avec des rondelles (T-F40) pour fixer solidement. Utilisez un boulon et un écrou (T-F43) avec des rondelles (T-F40) pour fixer solidement en milieu de mur.



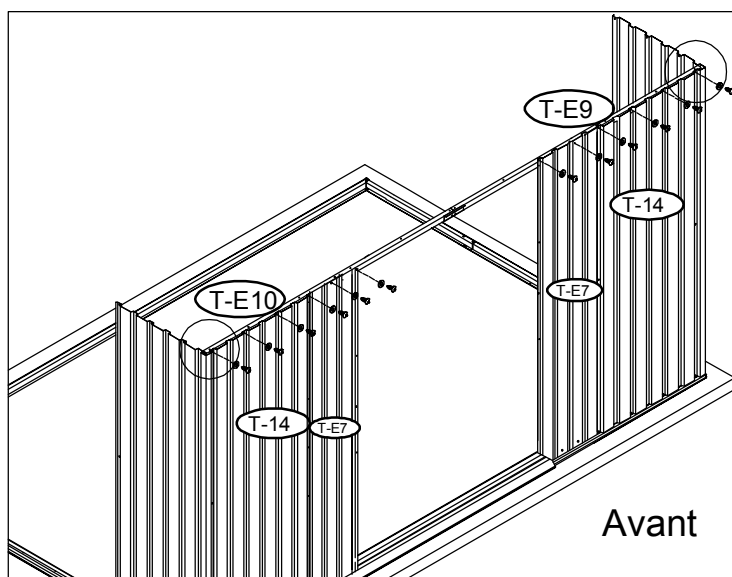
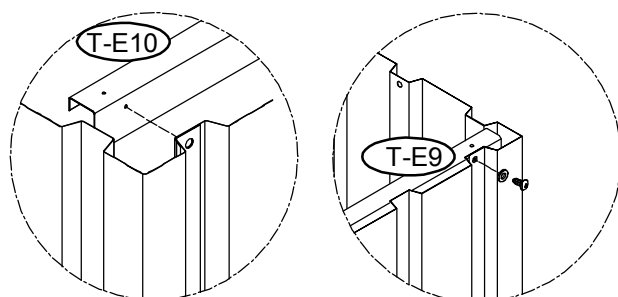
**15. Fixer le support glissière (T-P7) sur la glissière (T-E9) & (T-E10). Aligne les trous avec les glissières et fixer solidement avec des vis (T-F41).**



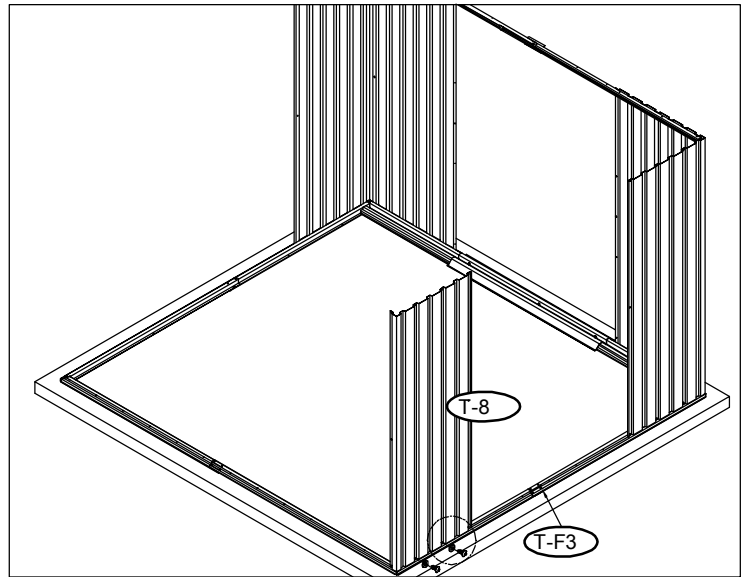
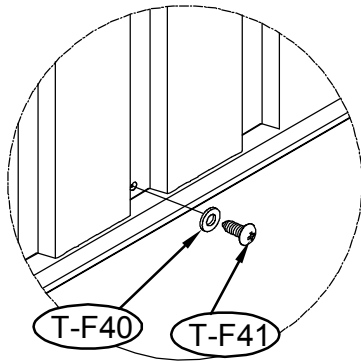
**16. Insérez les 4 coulisseaux supérieurs (T-P2) dans la glissières.**



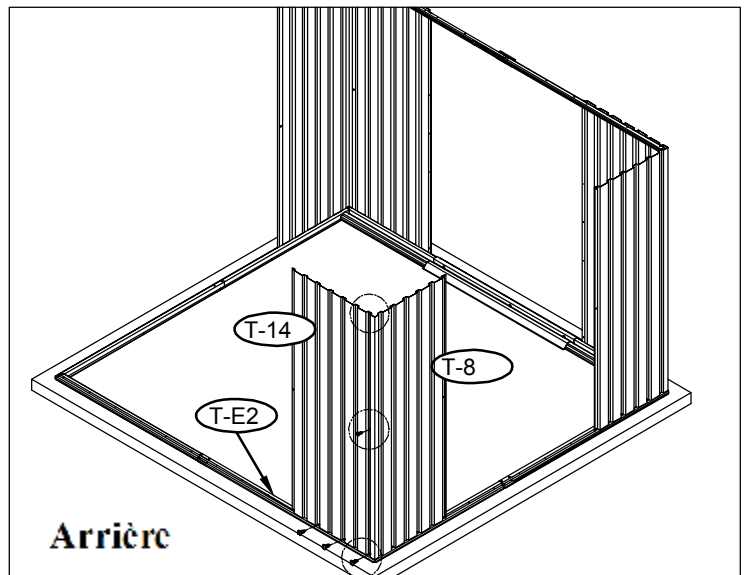
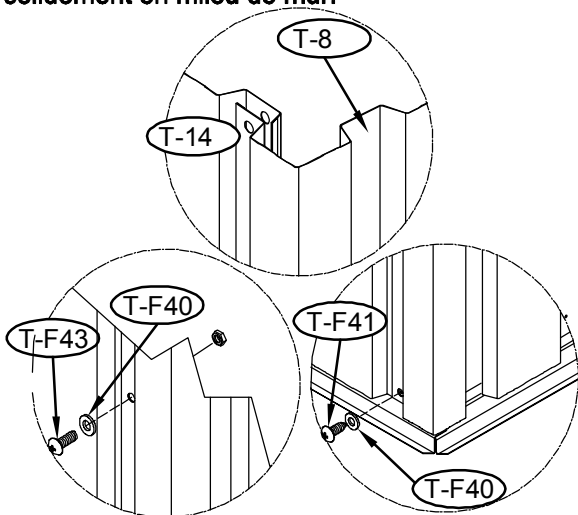
**17. Placez la glissière droite (T-E9) & (T-E10) en haut du panneau mural (T-E7) & (T-14) de l'intérieur. Aligne les trous avec le panneau mural. Utilisez des vis (T-F41) avec des rondelles (T-F40) pour fixer solidement.**



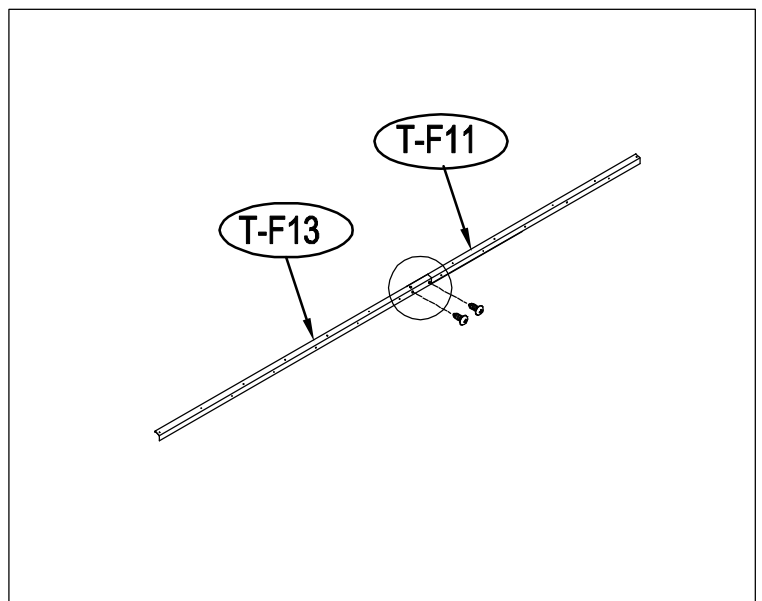
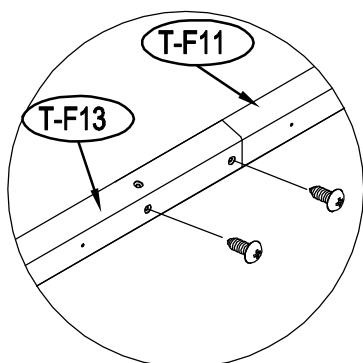
18. Positionnez le panneau mural angle arrière (T-8) sur le socle de base (T-F3). Alignez les trous avec le socle de base et utilisez des vis (T-F41) avec des rondelles (T-F40) pour fixer solidement.



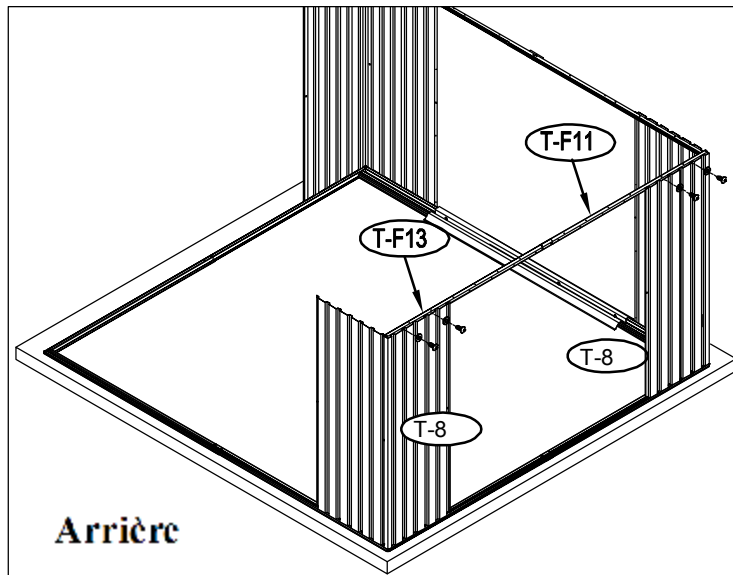
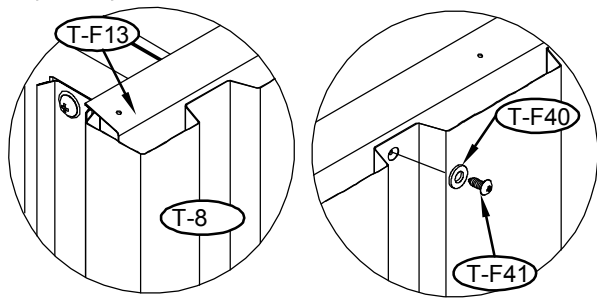
19. Positionnez le panneau mural (T-14) sur le socle de base (T-E2). Alignez les trous avec le socle de base. Fixer solidement avec des vis (T-F41) avec des rondelles (T-F40). Utilisez un boulon et un écrou (T-F43) avec des rondelles (T-F40) pour fixer solidement en milieu de mur.



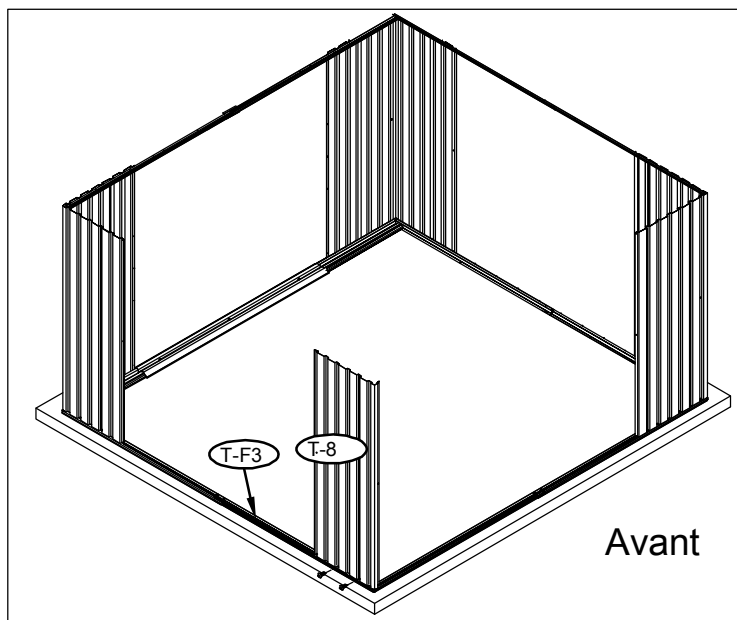
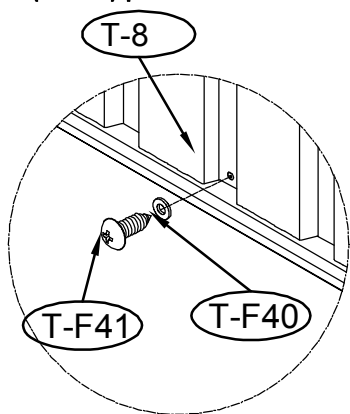
20. Assemblez l'angle supérieur arrière (T-F11) & (T-F13) avec des vis (T-F41).



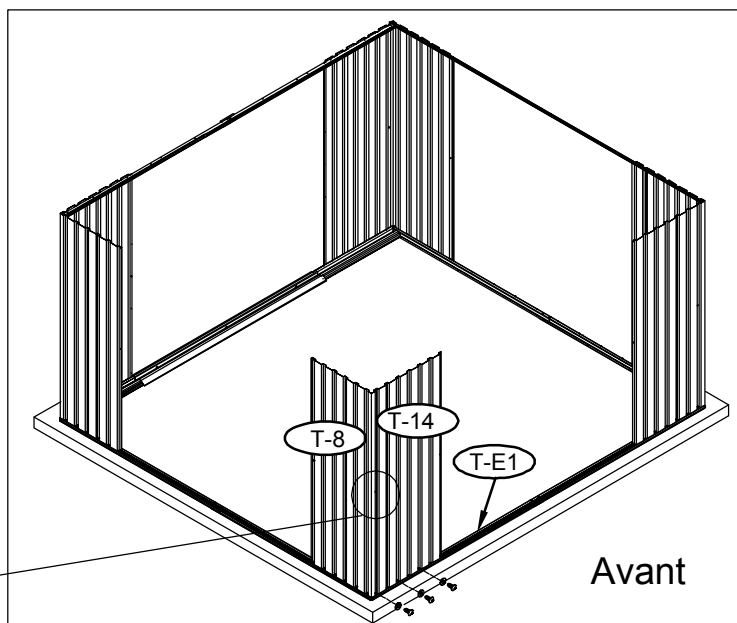
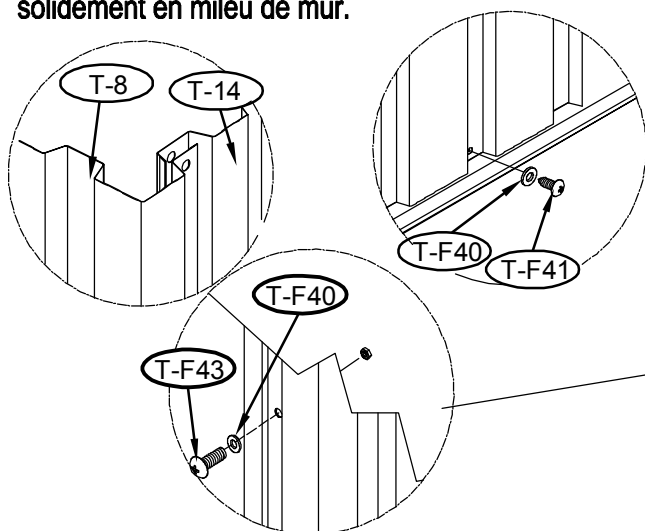
21. Placez l'angle supérieur arrière (T-F11) & (T-F13) au-dessus du panneau mural (T-8) de l'intérieur. Ajustez les trous avec le panneau mural. Utilisez des vis (T-F41) avec des rondelles (T-F40) pour fixer solidement.



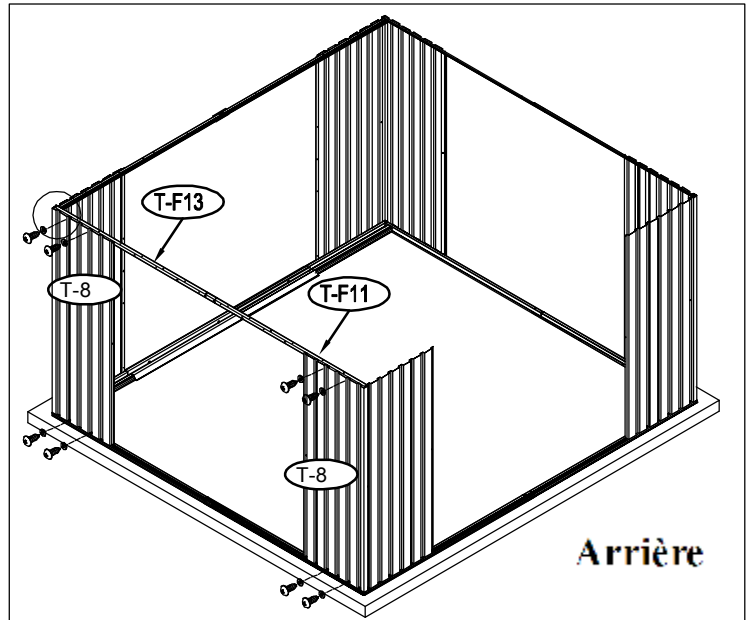
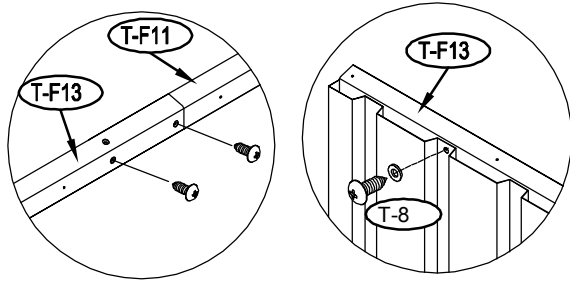
22. Positionnez le panneau mural angle avant (T-8) sur le socle de base (T-F3). Ajustez les trous avec le socle de base et utilisez des vis (T-F41) avec des rondelles (T-F40) pour fixer solidement.



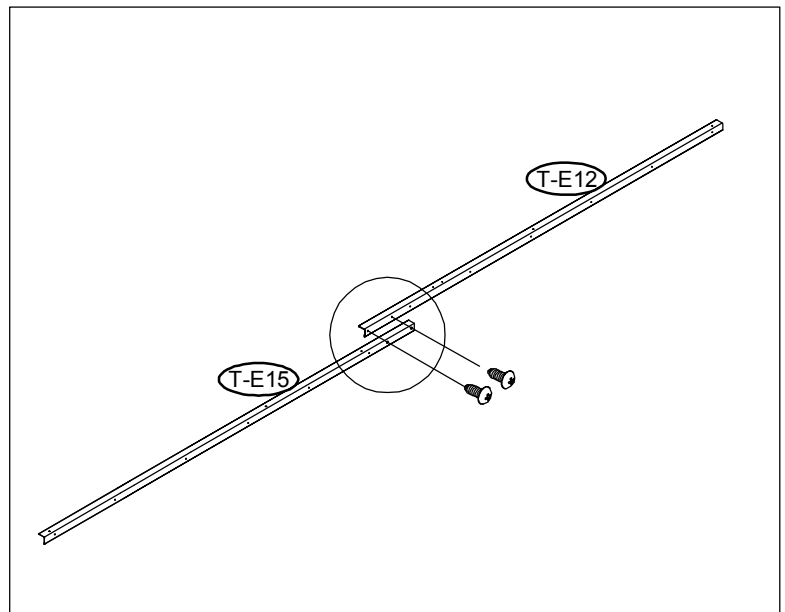
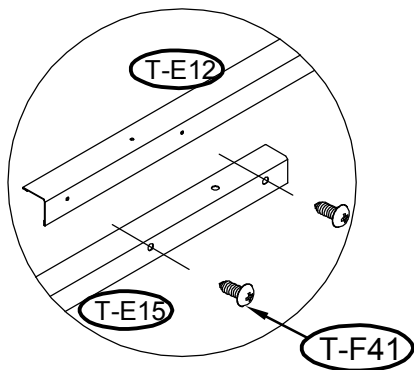
23. Positionnez le panneau mural (T-14) sur le socle de base (T-E1). Ajustez les trous avec le socle de base et utilisez des vis (T-F41) avec des rondelles (T-F40) pour fixer solidement. Utilisez un boulon et un écrou (T-F43) avec des rondelles (T-F40) pour fixer solidement en milieu de mur.



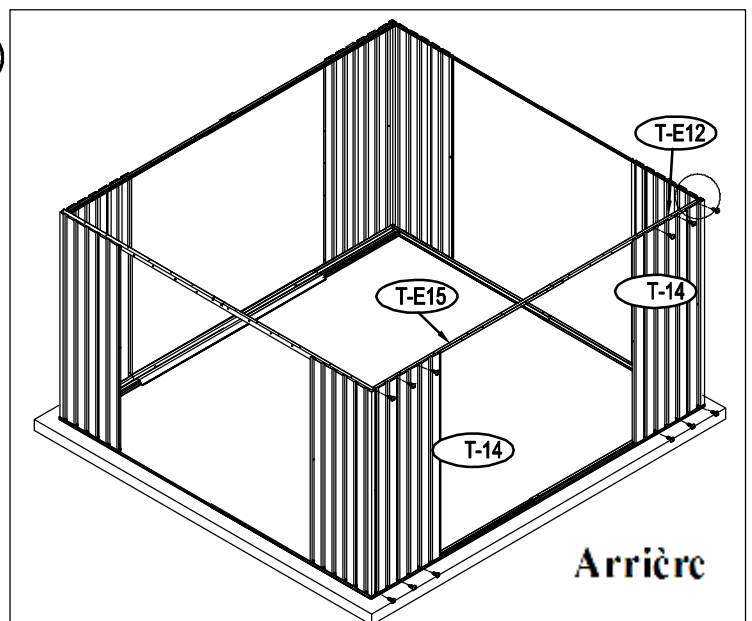
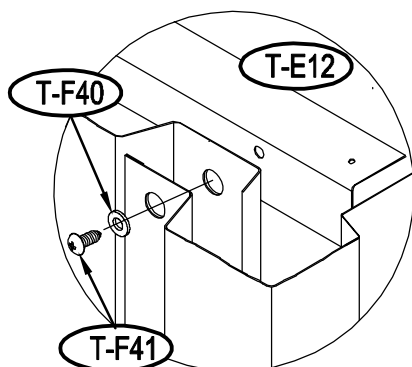
24. Assemblez l'angle supérieur arrière (T-F11)&(T-F13) avec des vis (T-F41). Placez l'angle supérieur arrière (T-F11)&(T-F13) à l'intérieur du panneau mural (T-8). Alignez les trous avec le panneau mural. Utilisez des vis (T-F41) avec des rondelles pour fixer.



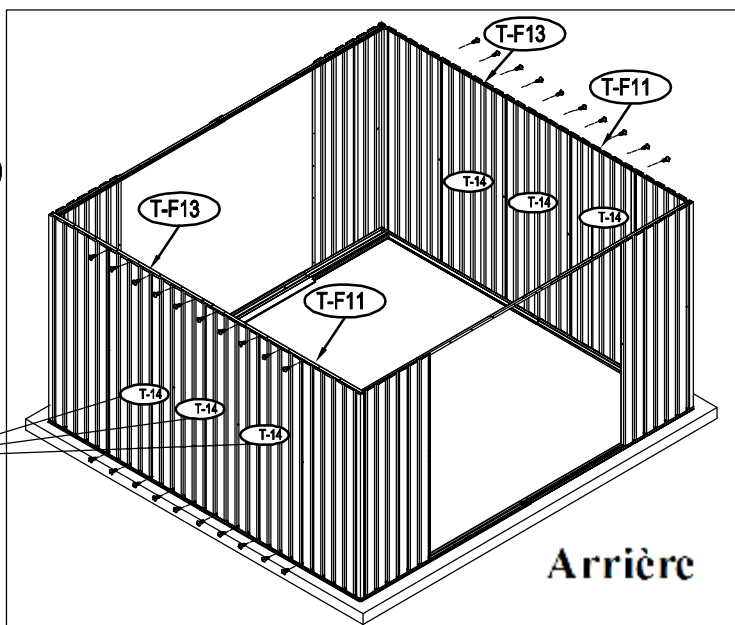
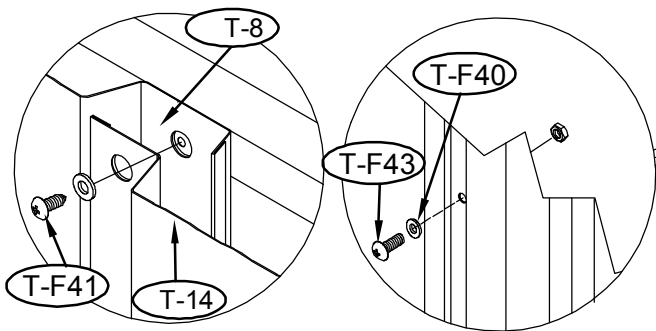
25. Assemblez l'angle supérieur arrière (T-E12)&(T-E15) à l'aide de vis (T-F41)



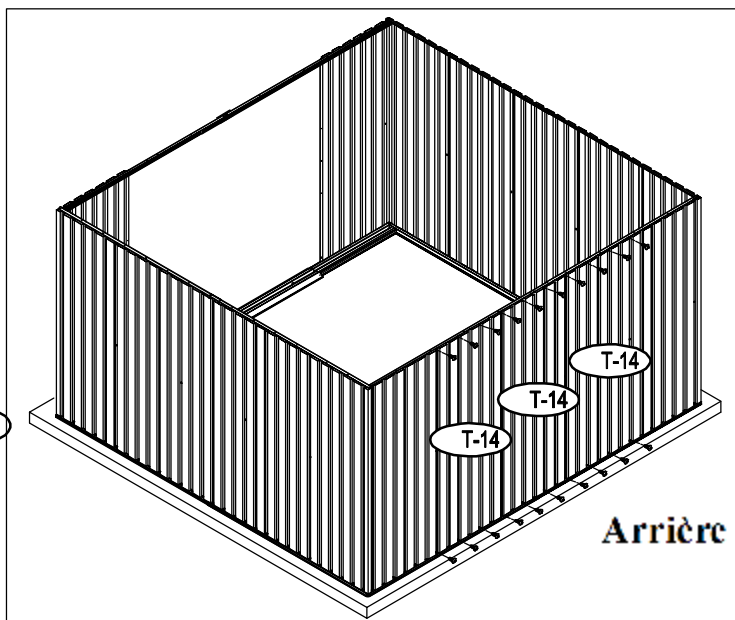
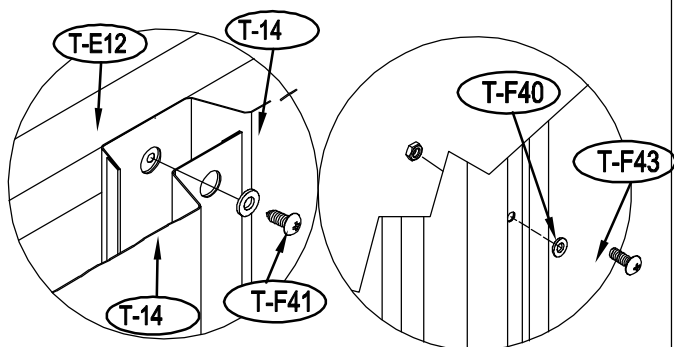
26. Placez l'angle supérieur arrière (T-E12)&(T-E15) sur la partie supérieure du panneau mural (T-14) de l'intérieur. Alignez les trous avec le panneau mural. Utilisez des vis (T-F41) avec des rondelles (T-F40) pour fixer solidement.



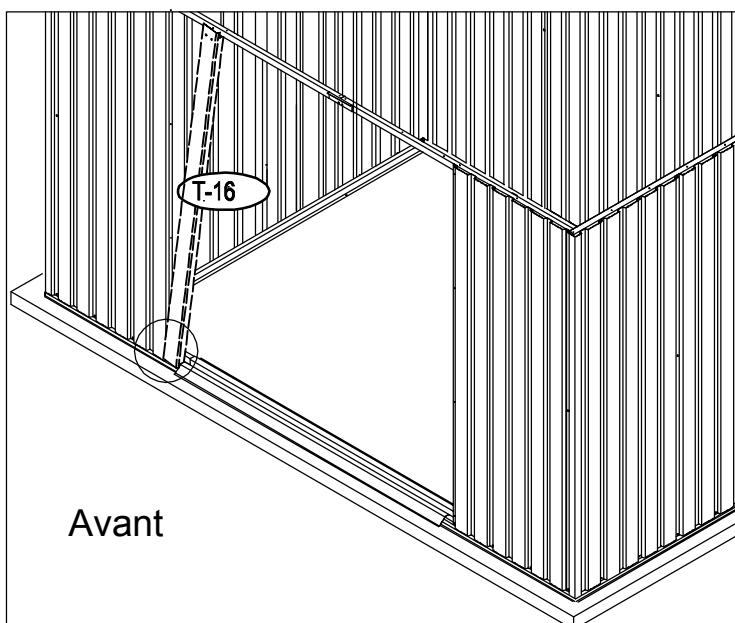
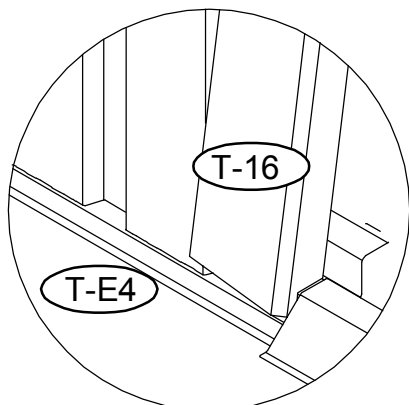
27. Positionnez le panneau mural (T-14) sur le socle de base (T-F3)&(T-F3) et faites chevaucher avec les panneaux d'angle. Fixer solidement le panneau mural à l'angle supérieur (T-F11)&(T-F13) et à la base à l'aide de vis (T-F41) avec des rondelles (T-F40). Utilisez un boulon et un écrou (T-F43) avec des rondelles (T-F40) pour fixer solidement.



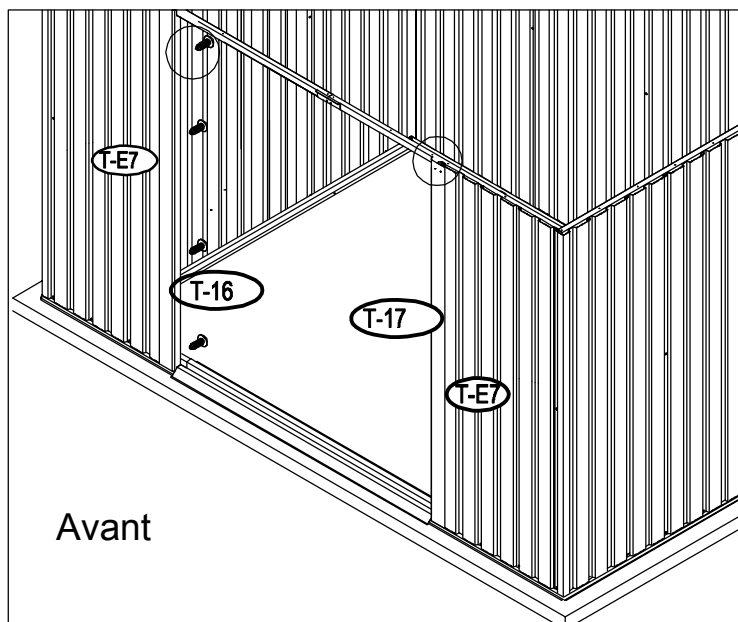
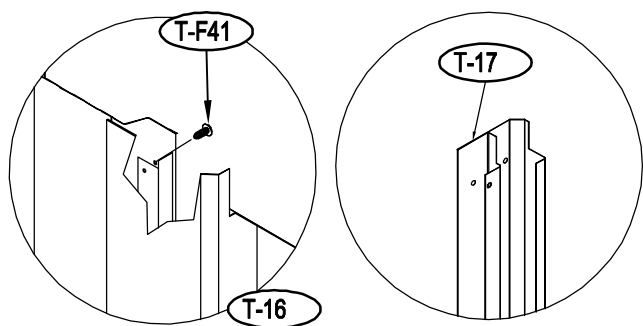
28. Positionnez le panneau mural (T-14) sur le socle de base (T-E1)&(T-E2) et faites chevaucher avec les panneaux d'angle. Fixer solidement le panneau mural à l'angle supérieur (T-E12)&(T-E15) et à la base à l'aide de vis (T-F41) avec des rondelles (T-F40). Utilisez un boulon et un écrou (T-F43) avec des rondelles (T-F40) pour fixer solidement en milieu de mur.



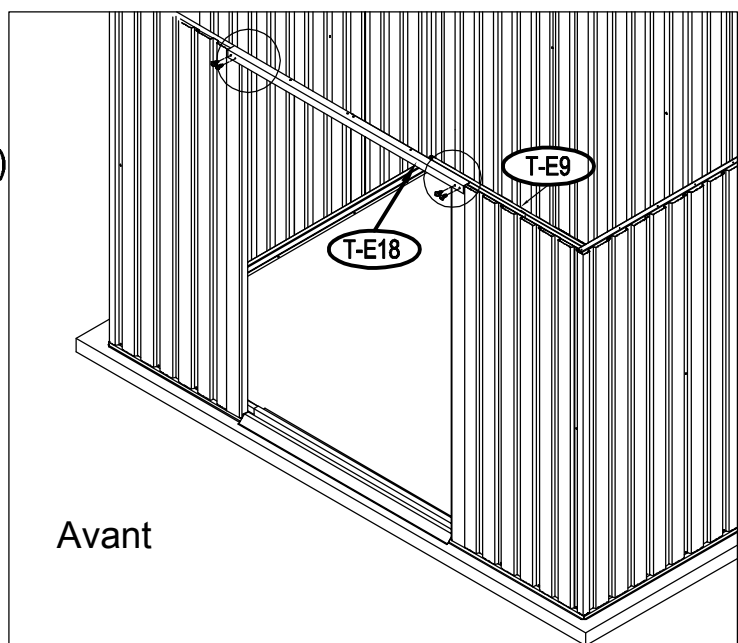
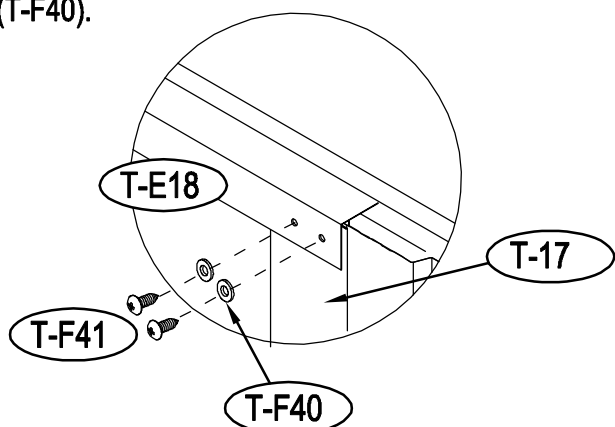
29. Positionnez la colonne de la porte gauche (T-16) sur le socle de base (T-E4) et insérez sur le panneau mural.



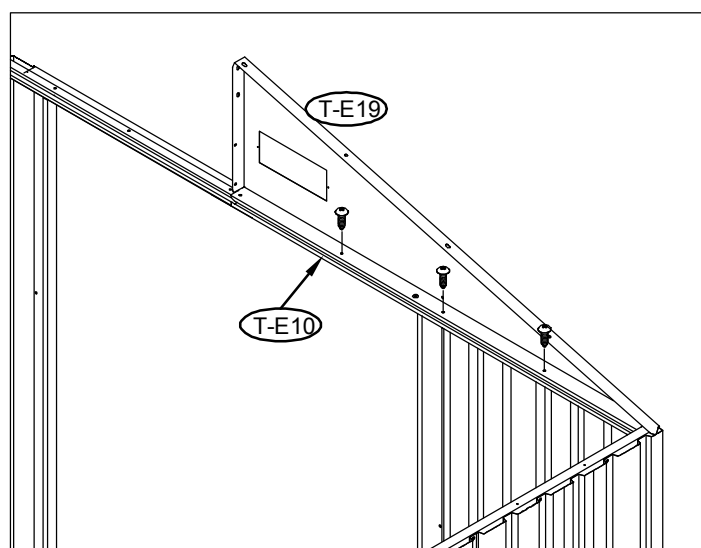
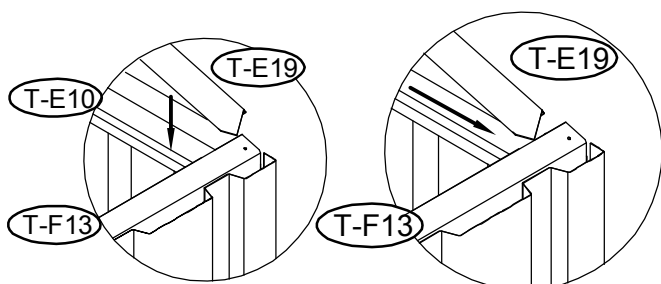
30. Fixer solidement la colonne porte avec des vis (T-F41) au panneau mural (T-E7). Répétez l'opération pour la colonne de la porte droite (T-17).



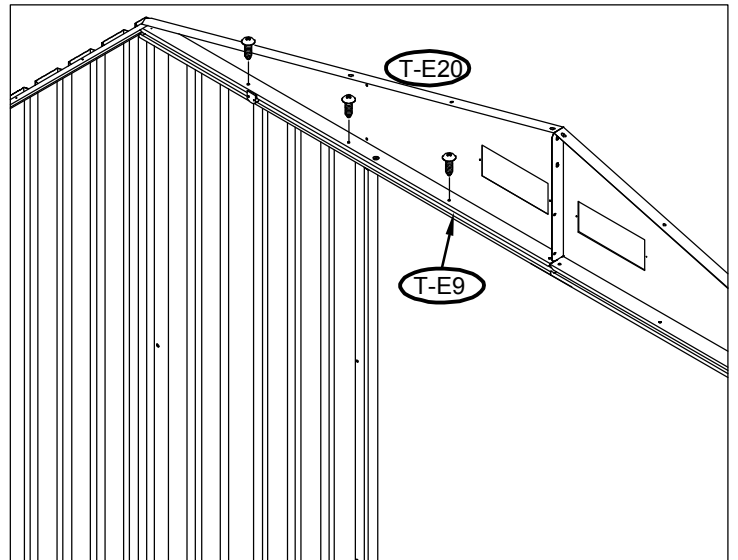
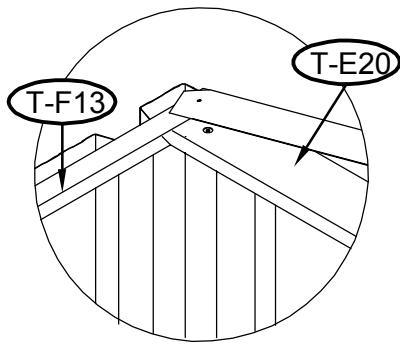
31. Placez le cache glissière (T-E18) sur la partie supérieure du support glissière (T-E9)&(T-E10). Fixer solidement avec deux vis (T-F41) avec des rondelles (T-F40) pour fixer solidement. Fixer solidement (T-E18) et (T-16)&(T-17) avec (T-F41) avec des rondelles (T-F40).



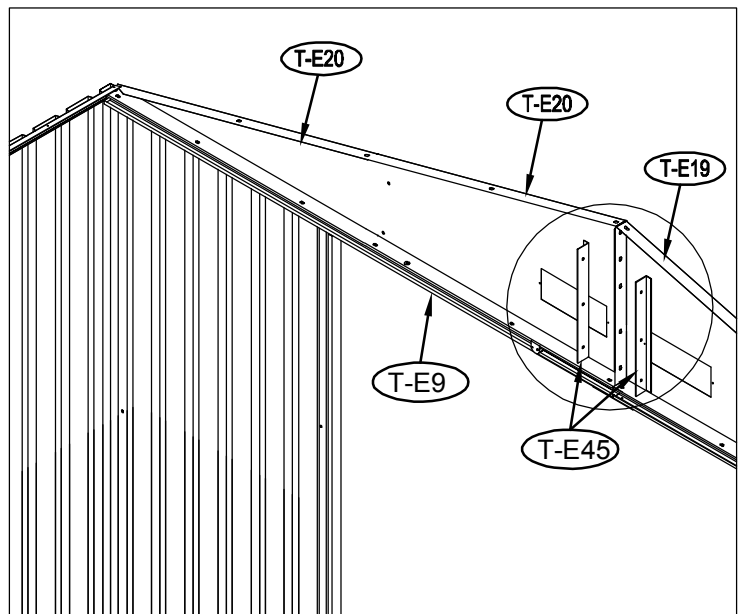
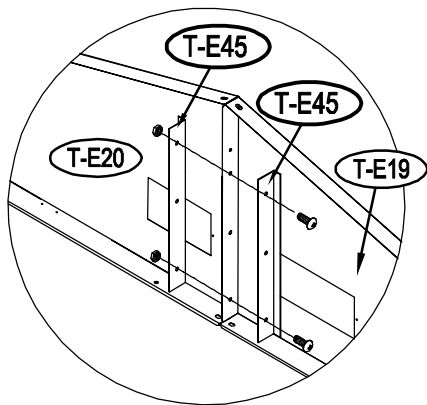
32. Positionnez le panneau pignon (T-E19) sur la partie supérieure de la glissière (T-E10). Alignez les trous avec la glissière et fixer solidement à l'aide de vis (T-F41) de l'intérieur.



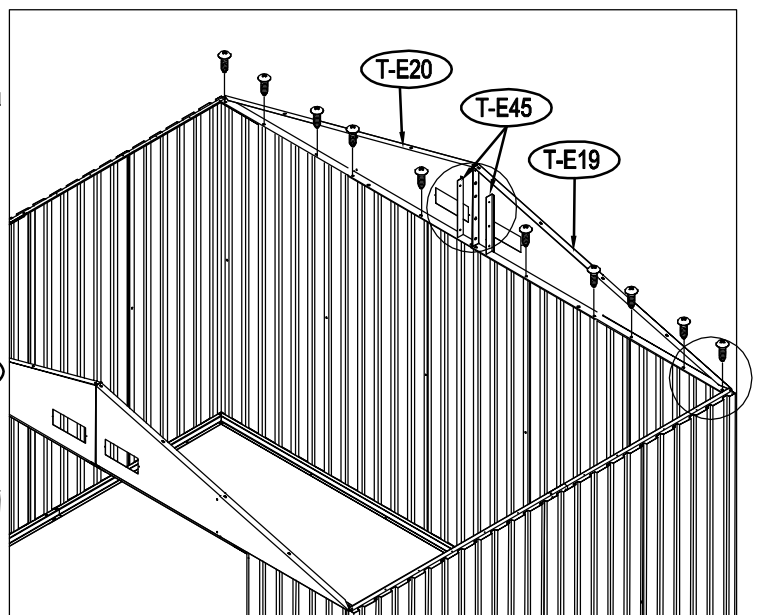
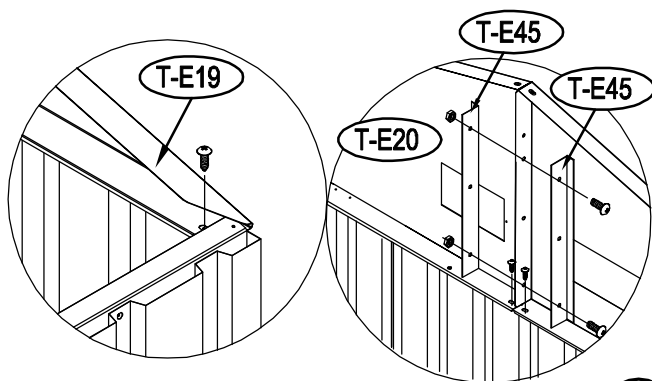
33. Positionnez le panneau pignon (T-E20) sur la partie supérieure de la glissière (T-E9). Alignez les trous avec la glissière et fixer solidement à l'aide de vis (T-F41) de l'intérieur.



34. Assemblez le panneau pignon (T-E19)&(T-E20) ensemble avec (T-E45). Utilisez (T-F43) pour fixer solidement.

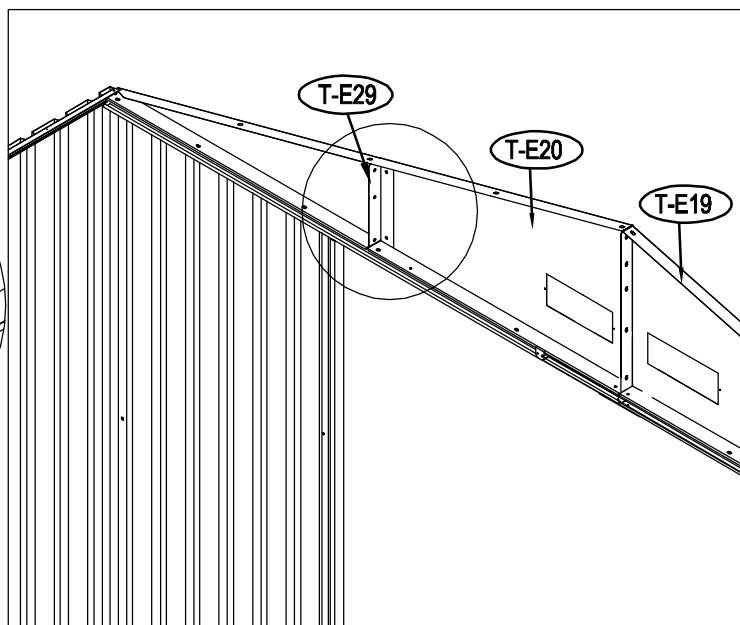
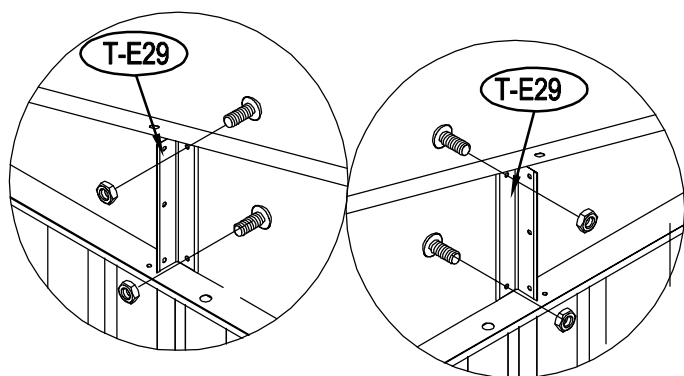


35. Procédez comme précédemment à l'aide des mêmes pièces pour raccorder (T-E19)&(T-E20) à la partie supérieure du côté arrière (T-E12)&(T-E15). Assemblez le panneau pignon (T-E19)&(T-E20)&(C-F45) ensemble à l'aide d'un boulon et d'un écrou (T-F43).

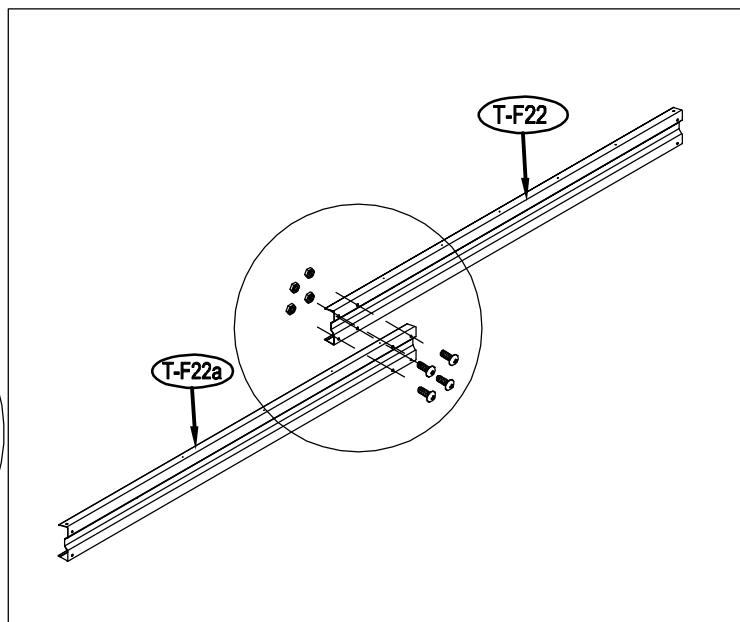
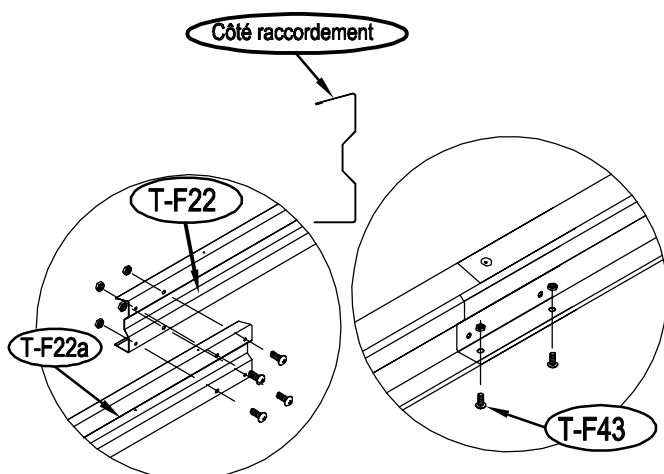




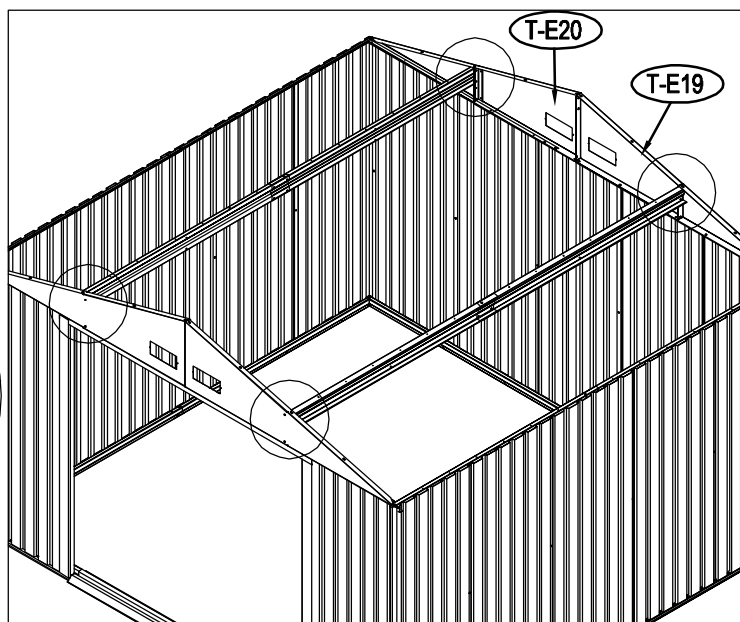
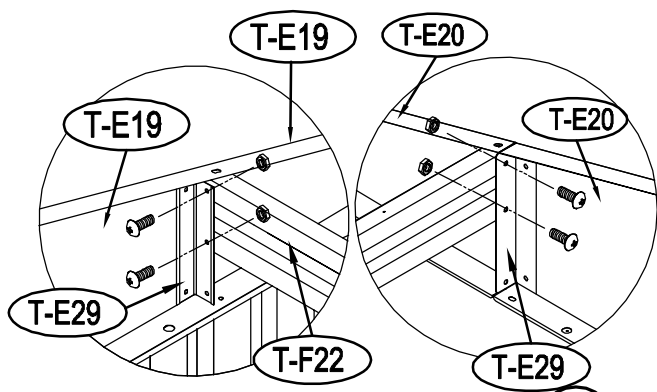
**36.** Fixer (T-E29) dans les panneaux pignon (T-E19)&(T-E20) utiliser (T-F43) boulon avec écrou pour fixer solidement.



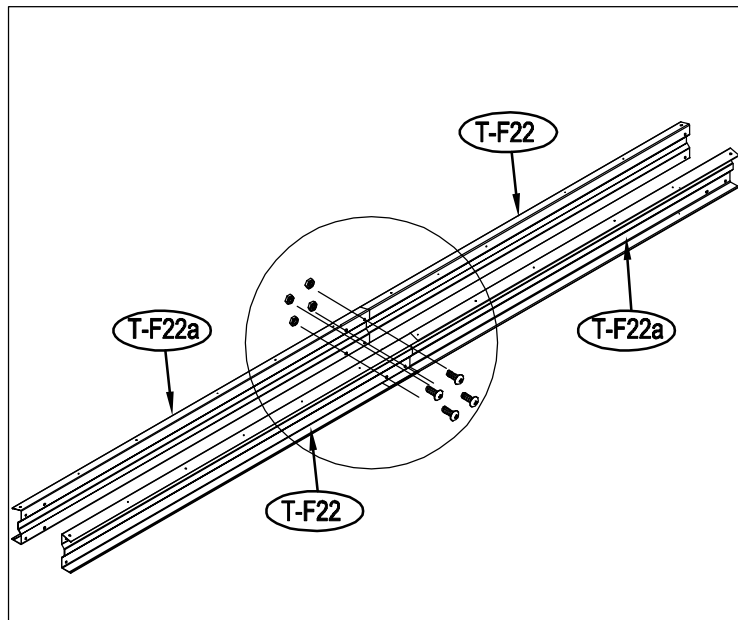
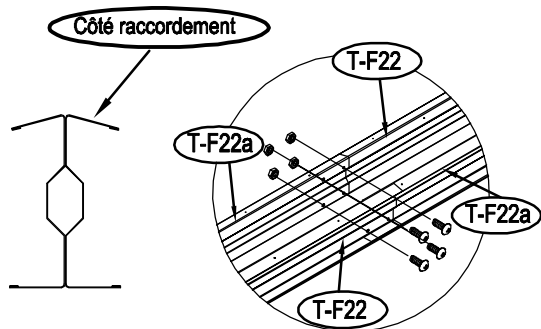
**37.** Assemblez la structure toit (T-F22)&(T-F22a) à l'aide de quatre vis (T-F43).



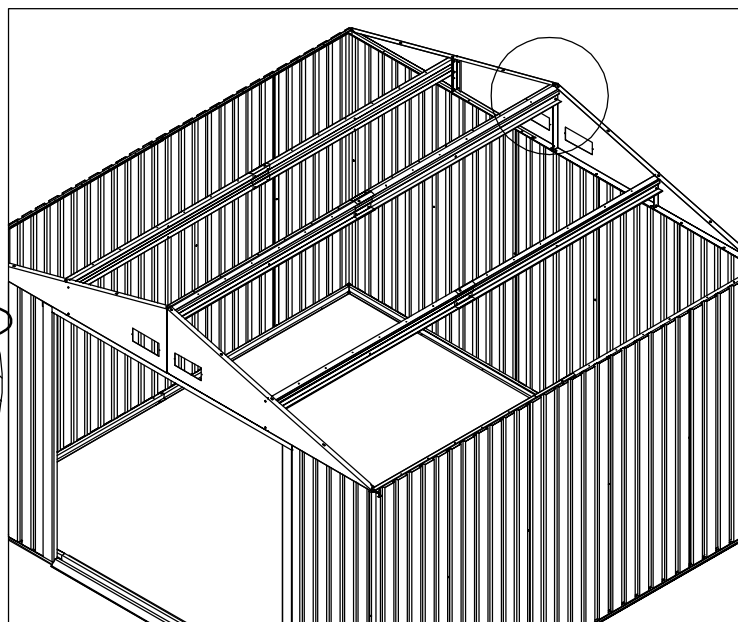
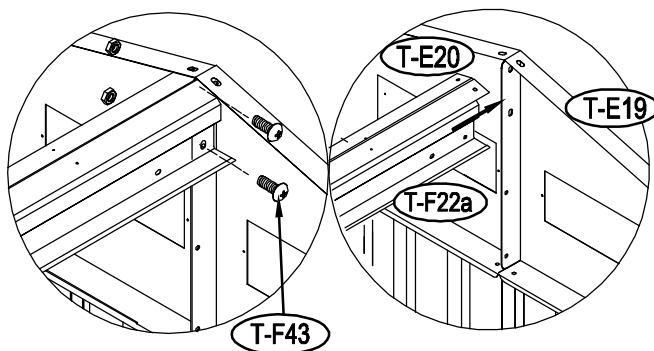
**38.** Fixer la structure toit assemblée (T-F22)&(T-F22a) dans les panneaux pignon (T-E19)&(T-E20). Alignez les trous entre le support équerre (T-E29) et la structure (T-F22)&(T-F22a). Fixer solidement avec deux boulons et deux écrous (T-F43).



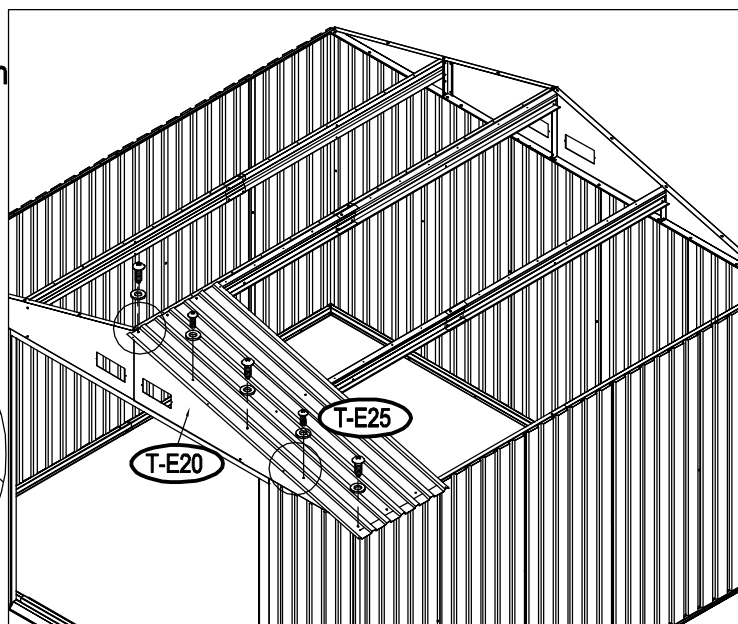
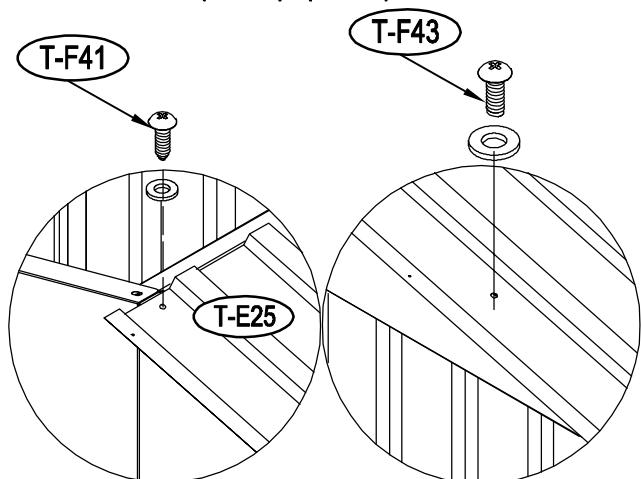
39. Assemblez une autre structure toit (T-F22)&(T-F22a) à l'aide de 4 boulons et 4 écrous (T-F43).



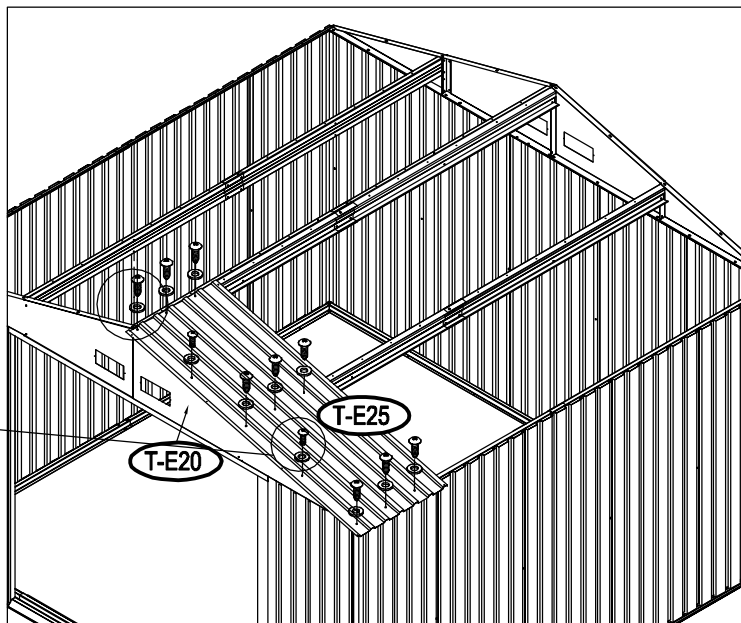
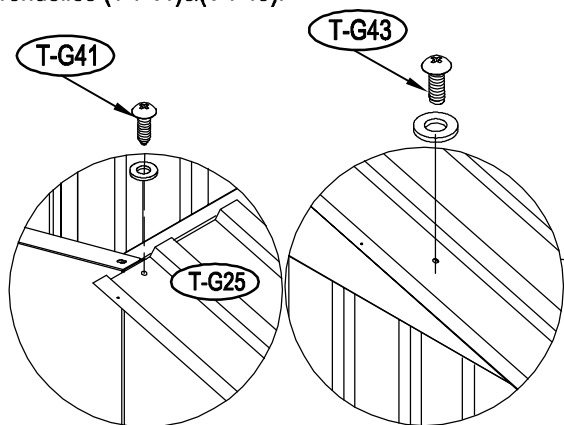
40. Insérez une extrémité de l'assemblage de la structure toit au panneau pignon. Le panneau pignon doit se placer entre l'assemblage de la structure toit. Fixer solidement avec 2 boulons et 2 écrous (T-F43). Procédez de même pour l'autre extrémité.



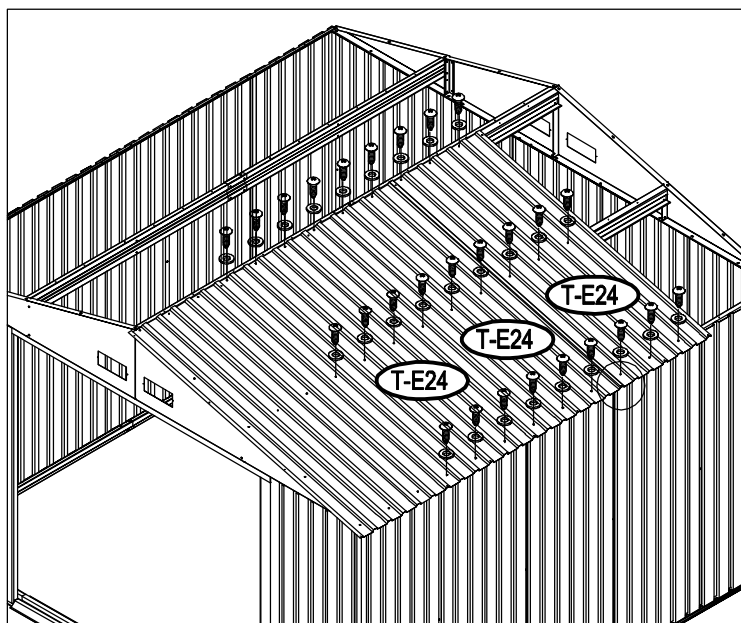
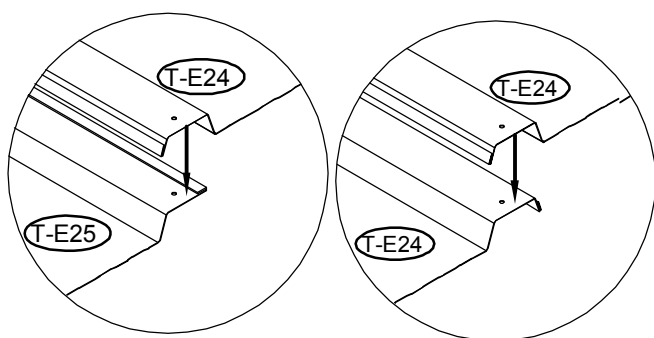
41. Positionnez le panneau toit (T-E25) sur le panneau pignon (T-E20). Alignez les trous avec le panneau pignon et fixer solidement (T-F43)&(T-F41) avec des rondelles.



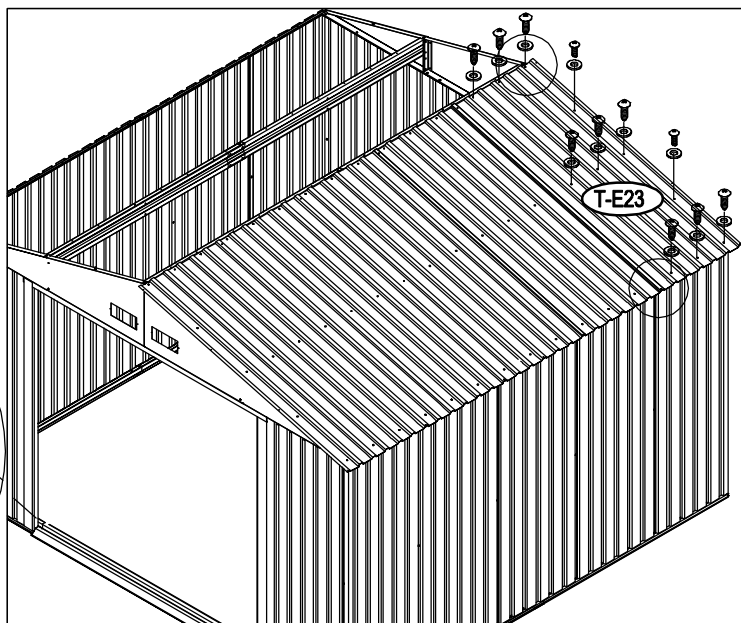
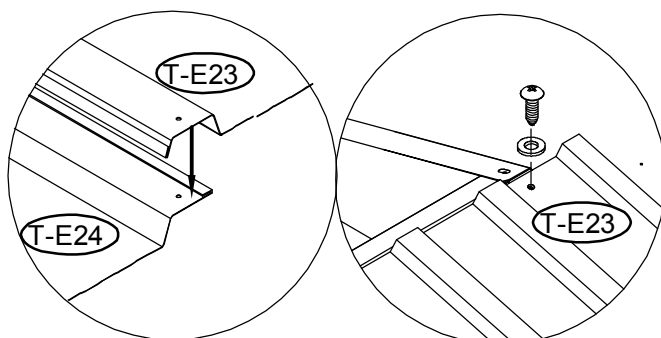
42. Alignez les trous avec la structure toit et le côté angle supérieur et fixer solidement avec des vis et des rondelles (T-F41)&(T-F43).



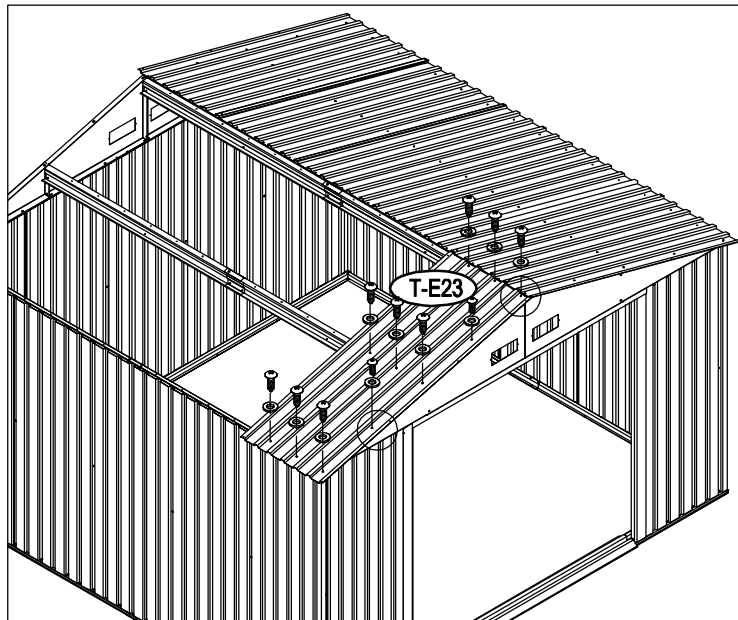
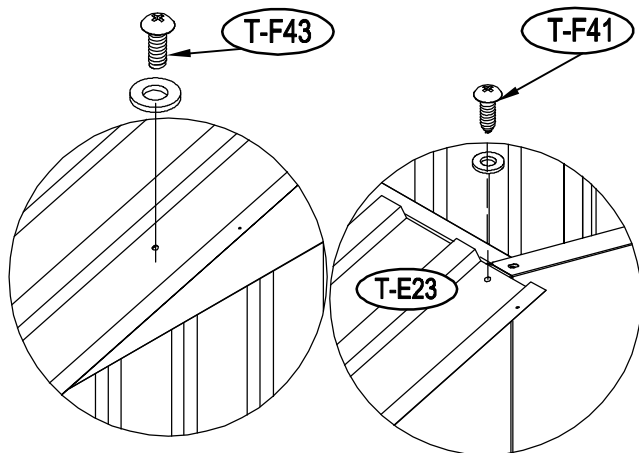
43. Positionnez le toit (T-E24) sur la structure toit et fixer solidement à l'aide de vis et de rondelles (T-F41).



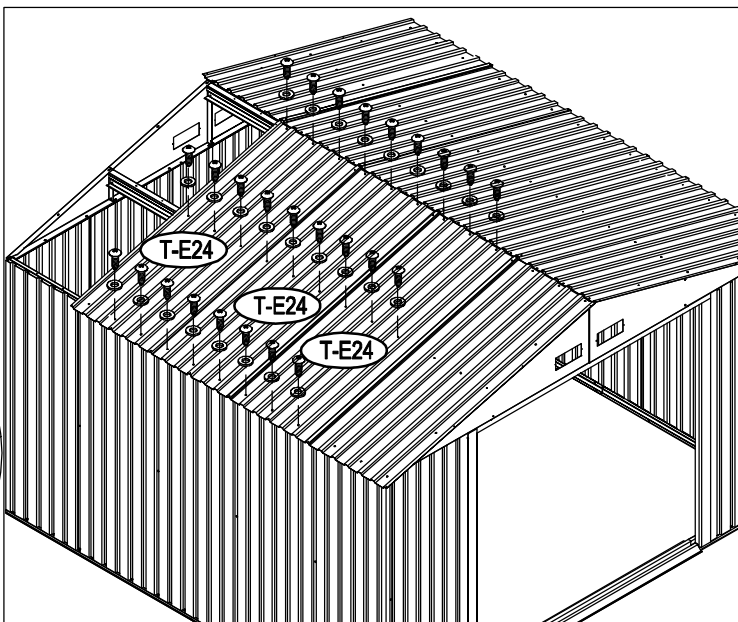
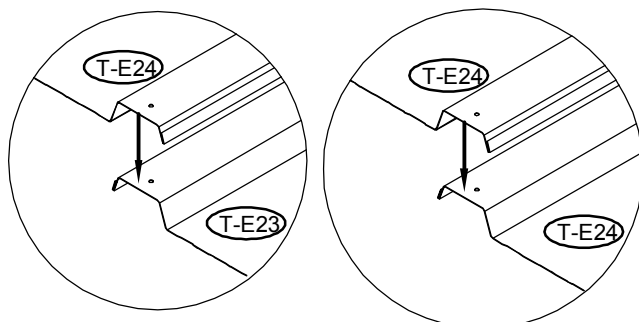
44. Positionnez le panneau toit (T-E23) sur la partie supérieure du panneau pignon et de la structure toit. Utilisez des vis (T-F41) avec rondelles pour fixer solidement à la structure toit et au côté angle supérieur.



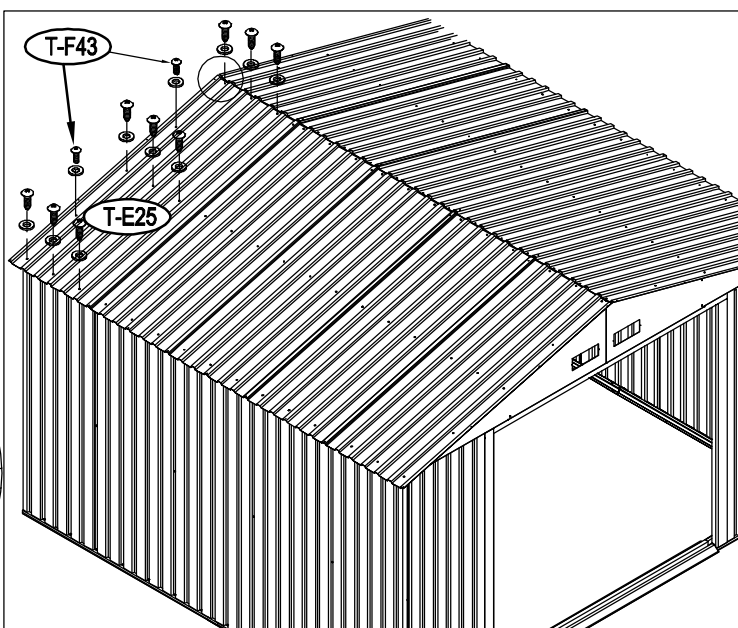
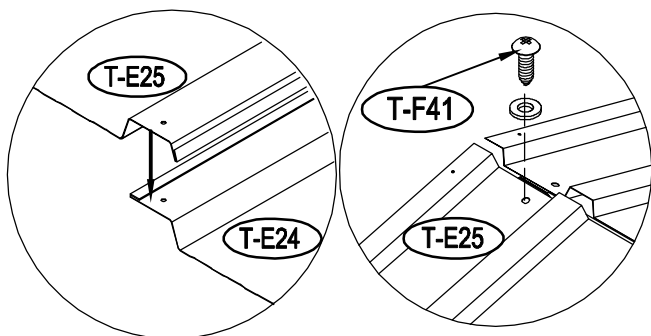
45. Positionnez le panneau toit (T-E23) sur la partie supérieure du panneau pignon et de la structure toit. Utilisez un boulon et un écrou (T-F43) avec des rondelles pour le panneau pignon et utilisez des vis (T-F41) avec rondelles pour fixer solidement à la structure toit et au côté angle supérieur.



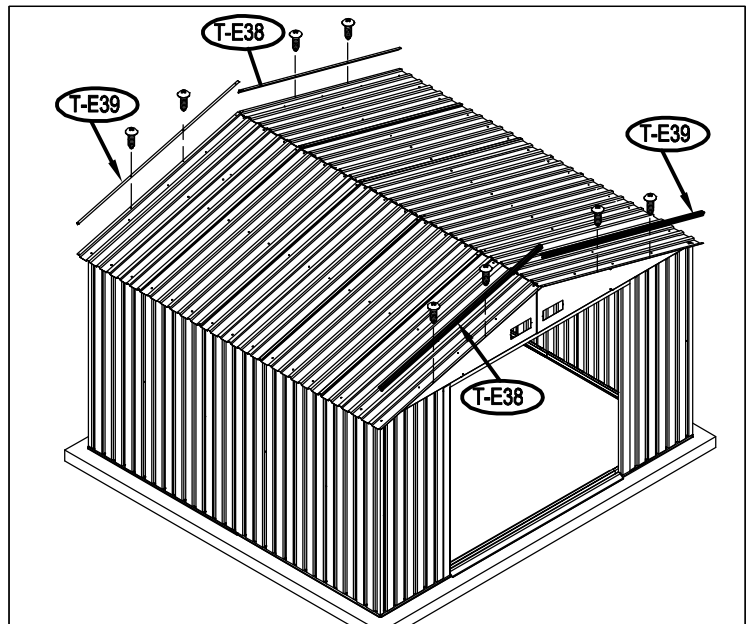
46. Positionnez le toit (T-E24) sur la structure toit et fixer solidement à l'aide de vis (T-F41) et de rondelles.



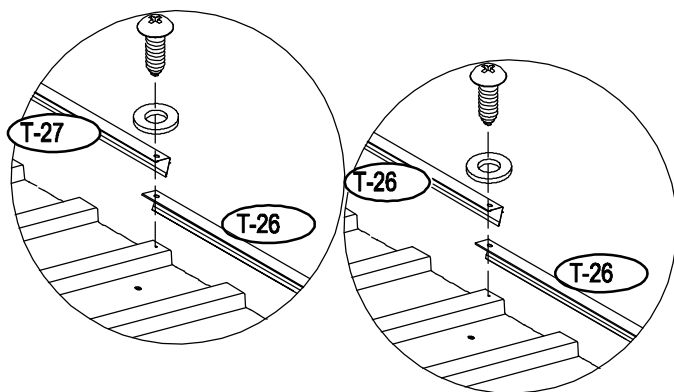
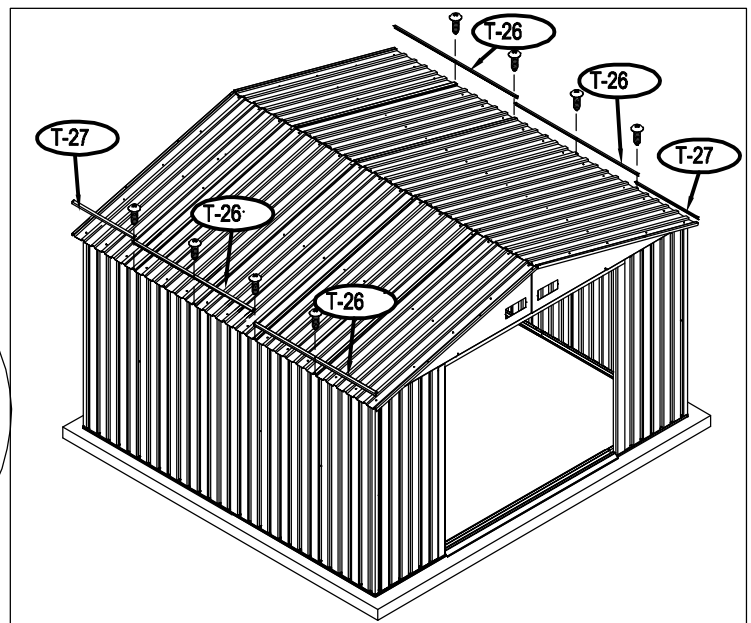
47. Positionnez le panneau toit (T-E25) sur la partie supérieure du panneau pignon et de la structure toit. Utilisez un boulon et un écrou (T-F43) avec des rondelles pour le panneau pignon et utilisez des vis (T-F41) avec rondelles pour fixer solidement à la structure toit et au côté angle supérieur.



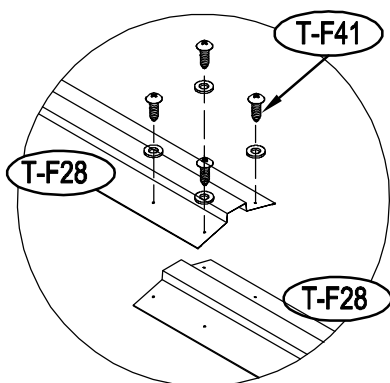
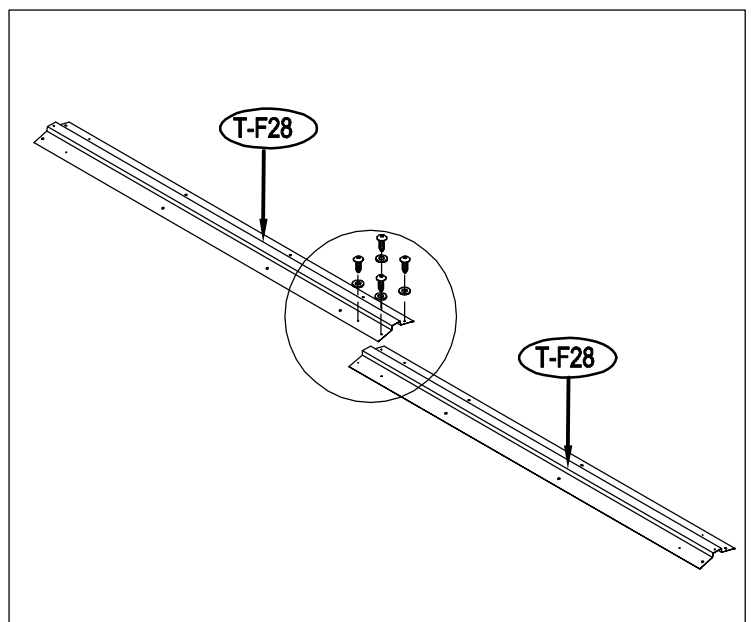
48. Assemblez le bandeau toit (T-E38)&(T-E39) avec le panneau toit. Fixer solidement à l'aide de vis (T-F41) et de rondelles.



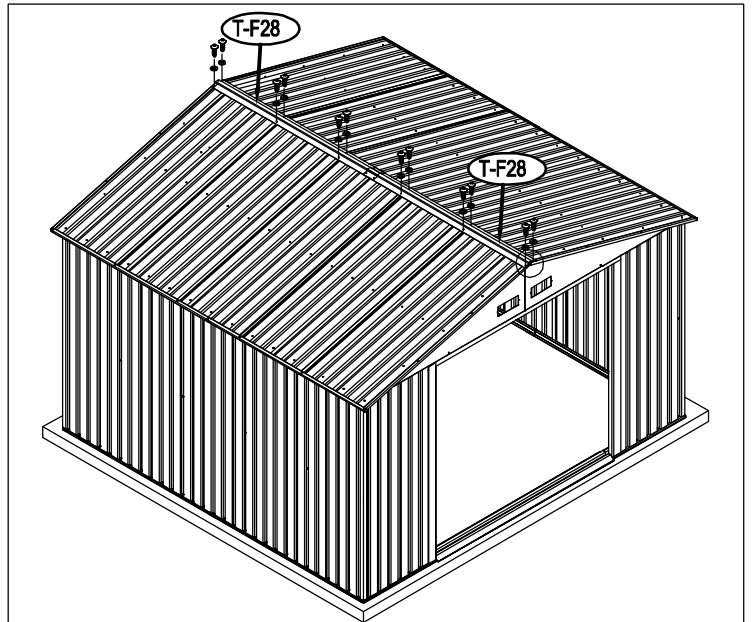
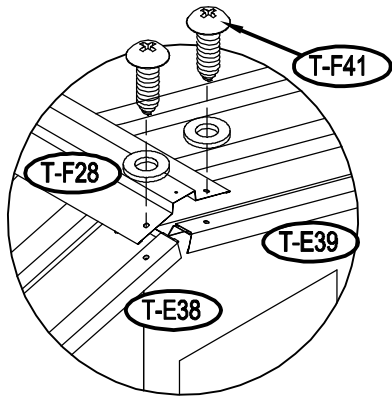
49. Assemblez le bandeau toit (T-26)&(T-26) &(T-27) avec le panneau toit. Fixer solidement à l'aide de vis (T-F41) et de rondelles.



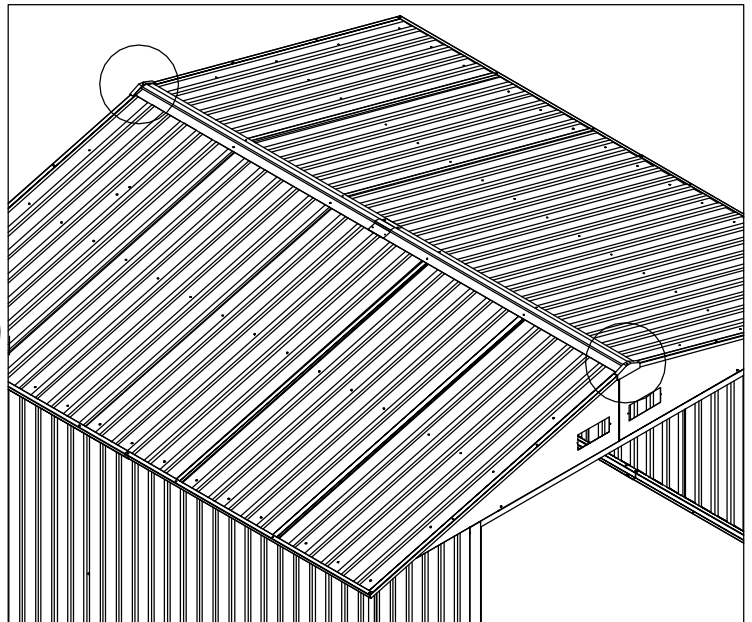
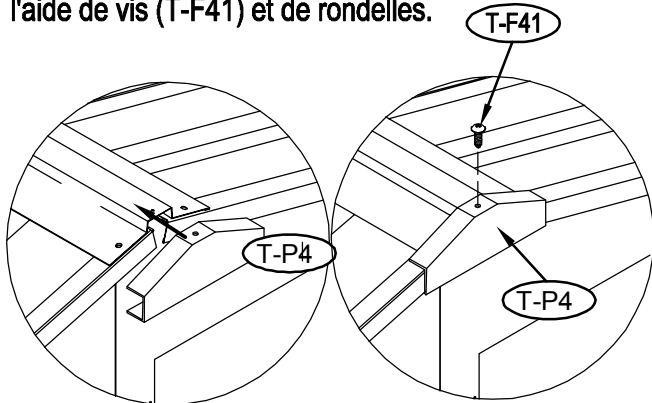
50. Montez ensemble le centre du bandeau toit (T-F28)&(T-F28) à l'aide de vis (T-F41) et de rondelles.



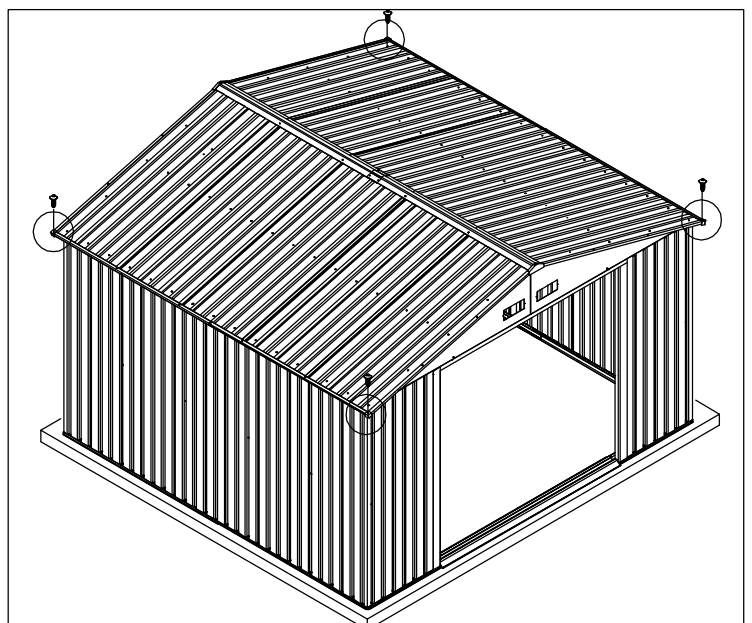
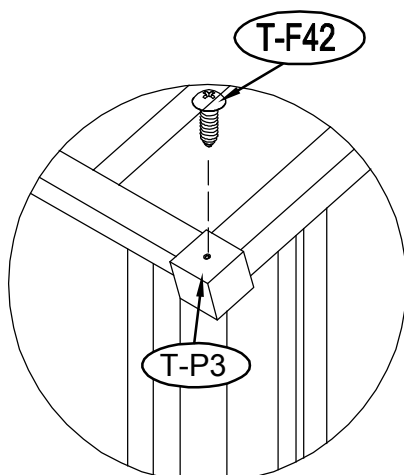
51. Positionnez le centre du bandeau toit assemblé sur le panneau toit. Ajustez les trous et fixez solidement à l'aide de vis (T-F41) et de rondelles.



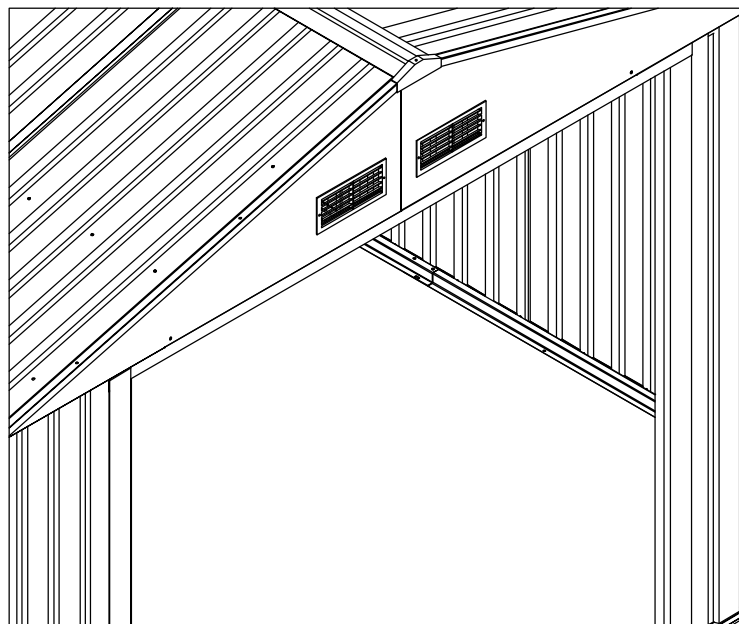
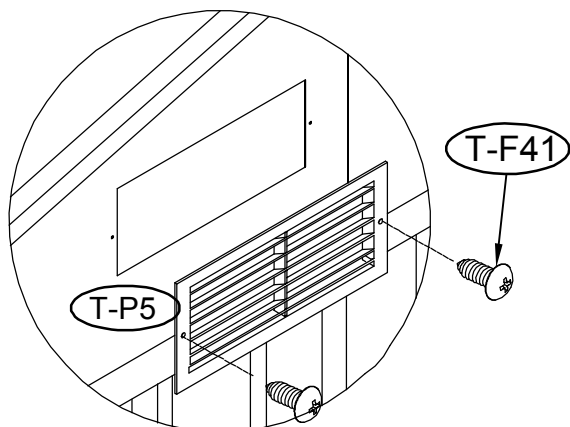
52. Faites glisser l'embout du bandeau, avant & arrière sur la partie supérieure du toit et fixez solidement à l'aide de vis (T-F41) et de rondelles.



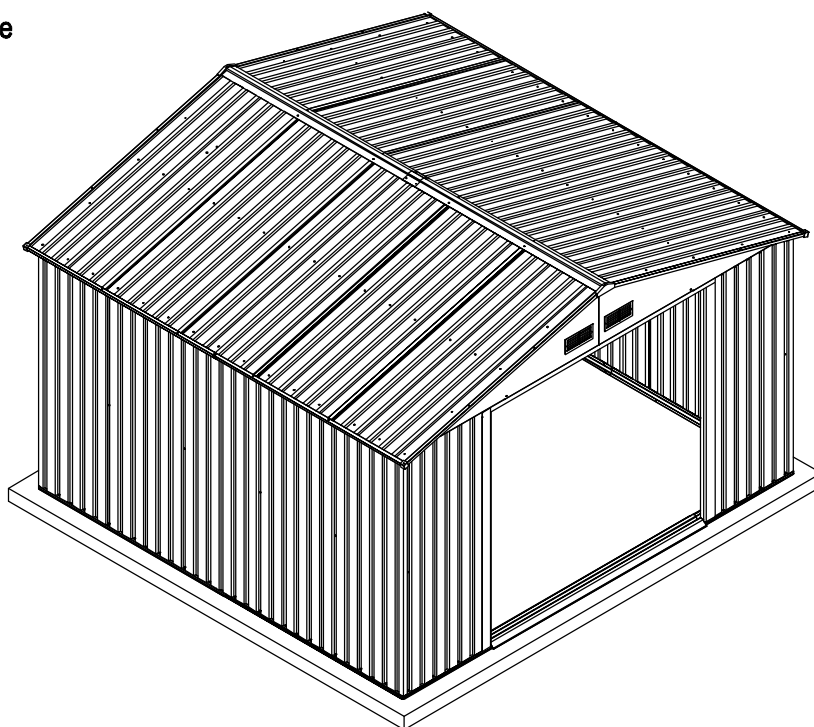
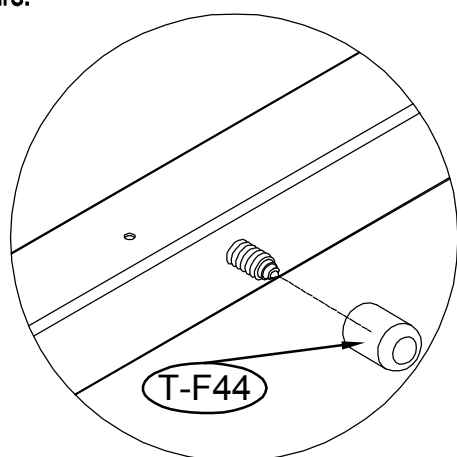
53. Positionnez le coin supérieur (T-P3) sur les raccords du bandeau toit et fixez solidement à l'aide de vis et de rondelles (T-F42).



54. Insérez le cache ventilation (T-P5) dans la partie avant du panneau pignon et fixer solidement à l'aide de vis (T-F41).



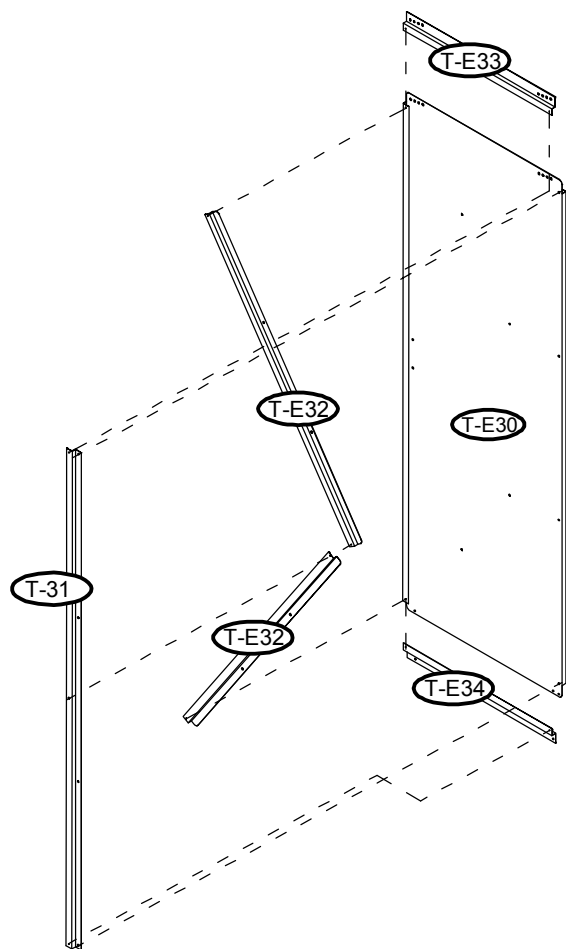
55. Fixer les caches vis en plastique (T-F44) sur le pourtour des vis, de l'intérieur, pour prévenir toute blessure.



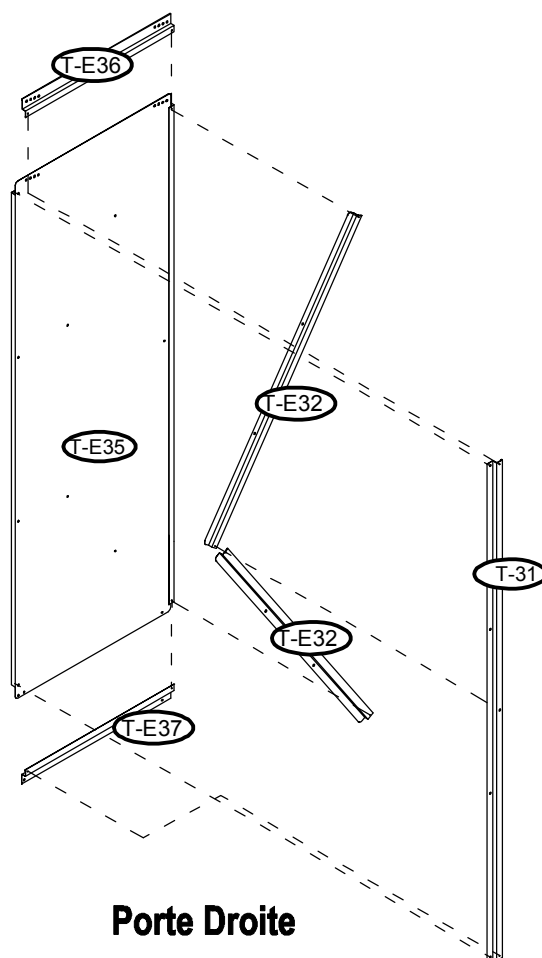
# Porte

Pièces nécessaires:

PIÈCE NO.	QTÉ
(T-E30) .....	(1)
(T-31) .....	(2)
(T-E32) .....	(4)
(T-E33) .....	(1)
(T-E34) .....	(1)
(T-E35) .....	(1)
(T-E36) .....	(1)
(T-E37) .....	(1)



**Porte Gauche**

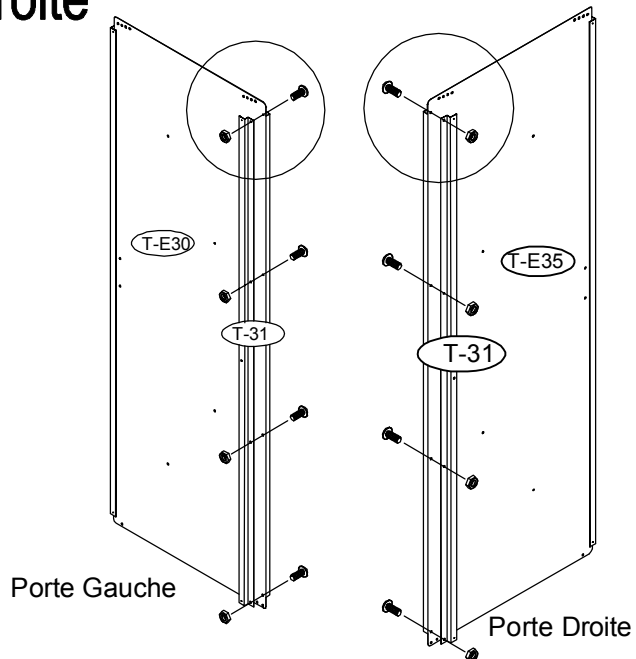
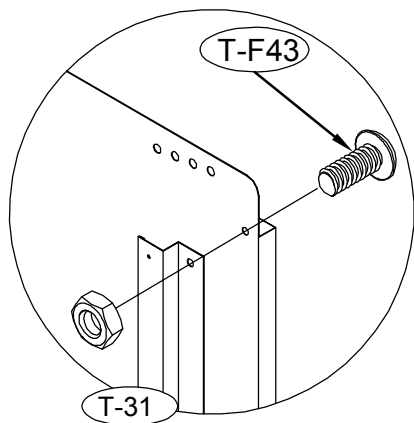


**Porte Droite**

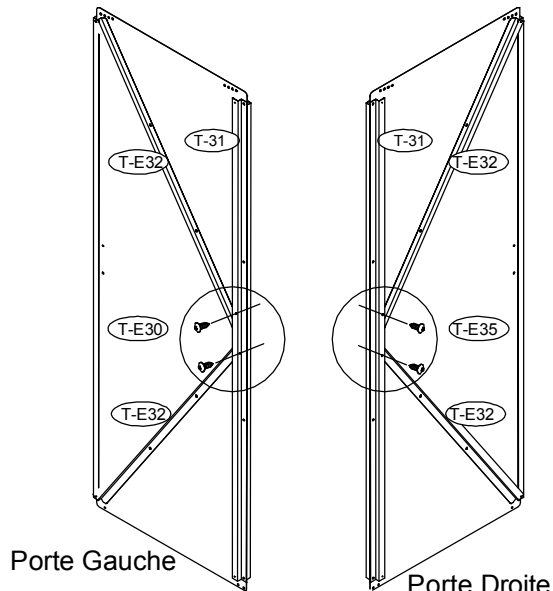
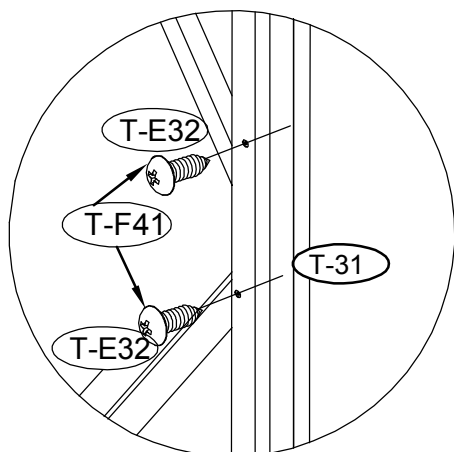
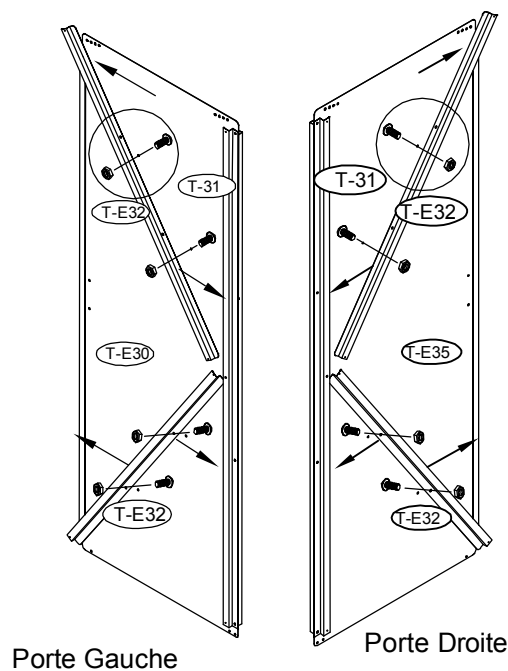
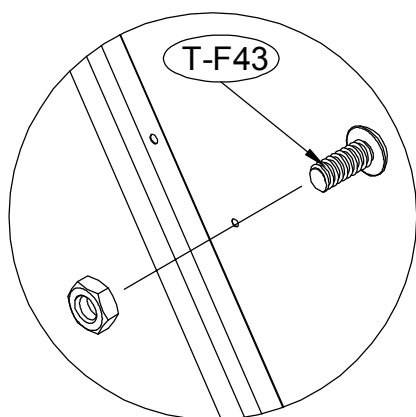


# Montage Porte Gauche & Porte Droite

1. Montez la bande du panneau porte (T-31) sur le panneau porte gauche (T-E30) & droite (T-E35) de l'intérieur. Utilisez des boulon et des écrou (T-F43).

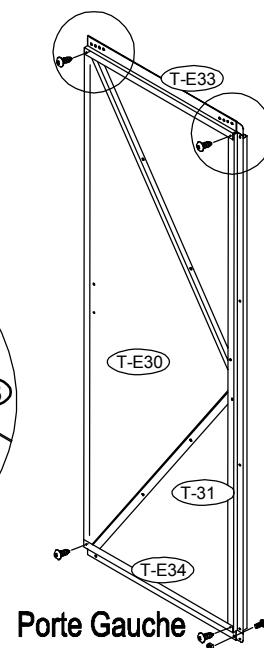
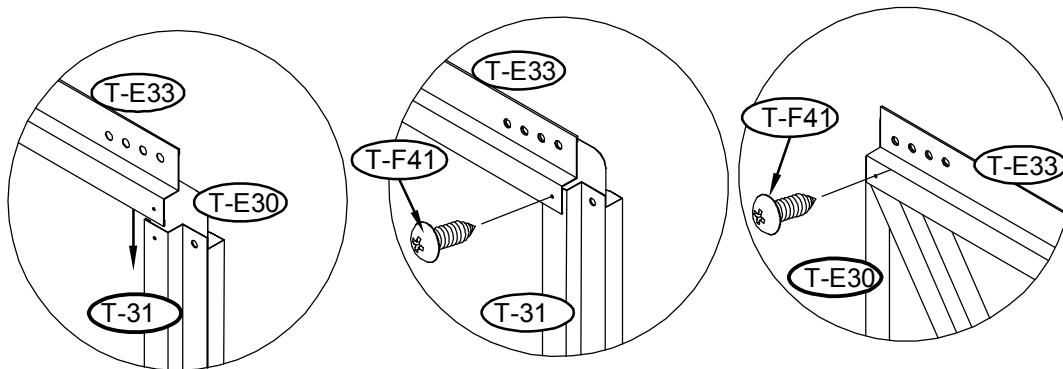


2. Assemblez l'armature croisée du panneau porte (T-E32) avec le panneau porte, de l'intérieur. La bordure de la bande doit se loger dans le (T-31) et l'autre bordure dans le panneau porte. Utilisez des boulon et des écrou (T-F43).



**3. Assemblez la bande du panneau porte (T-E33) avec la porte.**

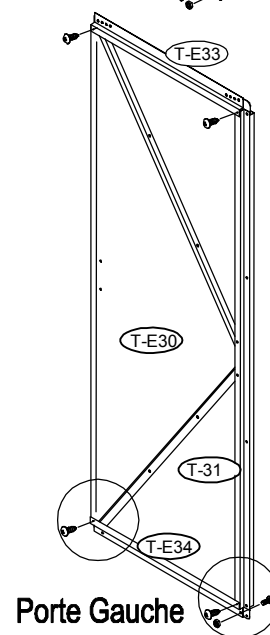
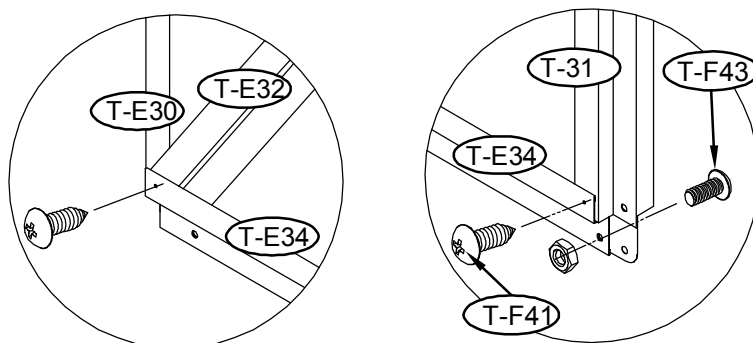
Assurez-vous que la bordure supérieure du panneau porte est insérée dans (T-E33). Fixer solidement (T-E33) à (T-31) à l'aide de vis (T-F41). Fixer solidement l'autre extrémité à travers du panneau porte à (T-E32) à l'aide de vis (T-F41).



Porte Gauche

**4. Assemblez la bande du panneau porte (T-E34) avec la porte.**

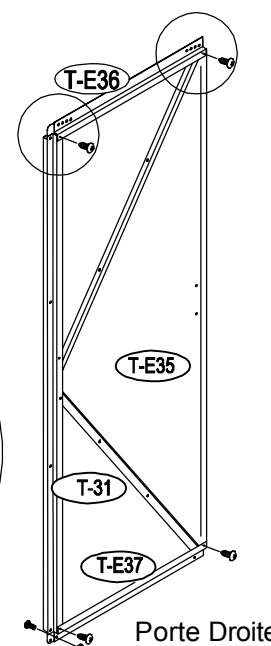
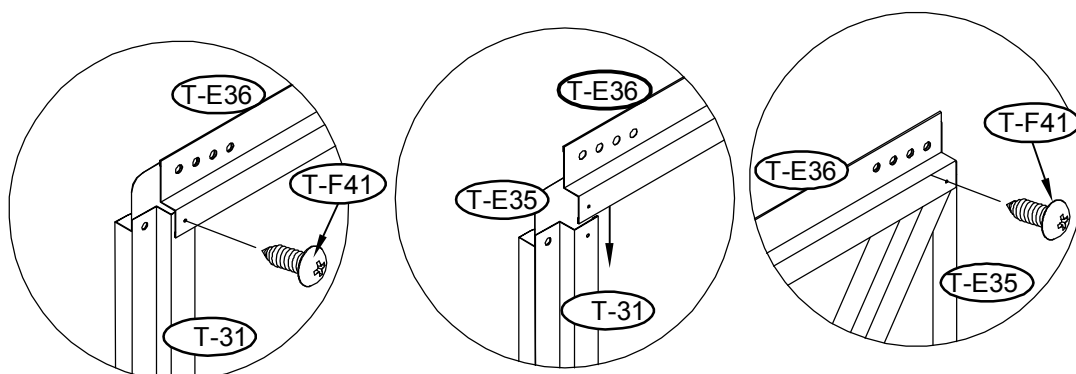
Assurez-vous que la bordure inférieure du panneau porte est insérée dans (T-E34). Utilisez un boulon et un écrou (T-F43) avec le panneau porte.



Porte Gauche

**5. Assemblez la bande du panneau porte (T-E36) avec la porte.**

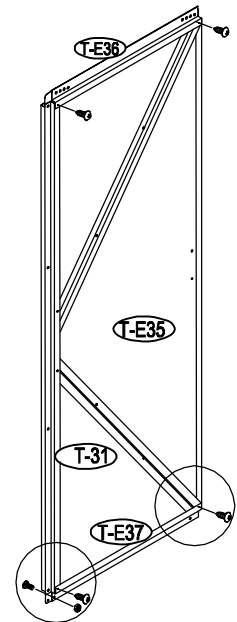
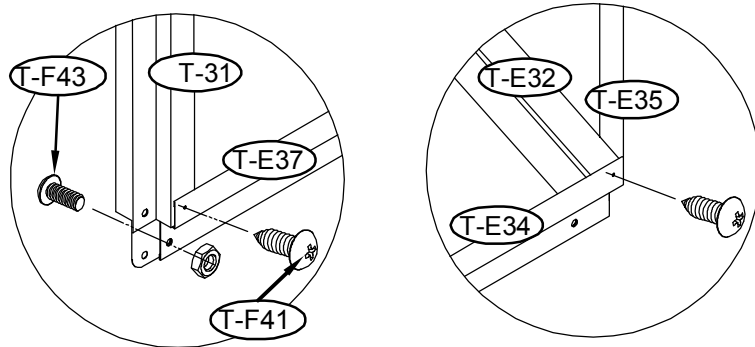
Assurez-vous que la bordure supérieure du panneau porte est insérée dans (T-E36). Fixer solidement (T-E36) à (T-31) à l'aide de vis (T-F41). Fixer solidement l'autre extrémité à travers du panneau porte à (T-E35) à l'aide de vis (T-F41).



Porte Droite

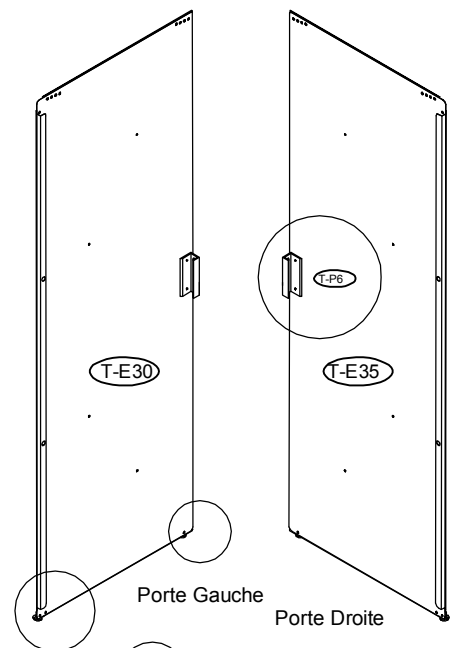
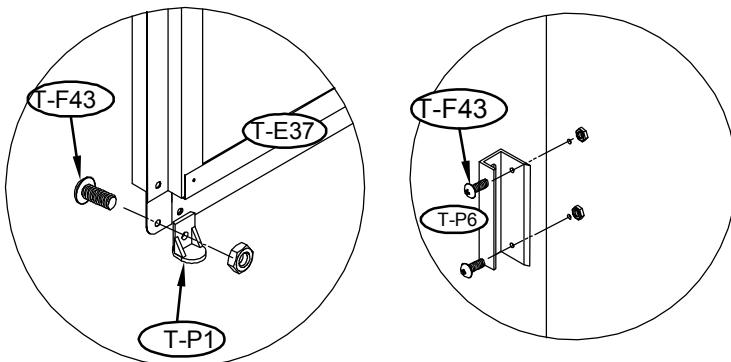
**6. Assemblez la bande du panneau porte (T-E37) avec la porte.**

Assurez-vous que la bordure inférieure du panneau est insérée dans (T-E37). Fixer solidement avec des vis (T-F41) à (T-31). Utilisez l'écrou et le boulon (T-F43) avec rondelle pour le panneau porte.



Porte Droite

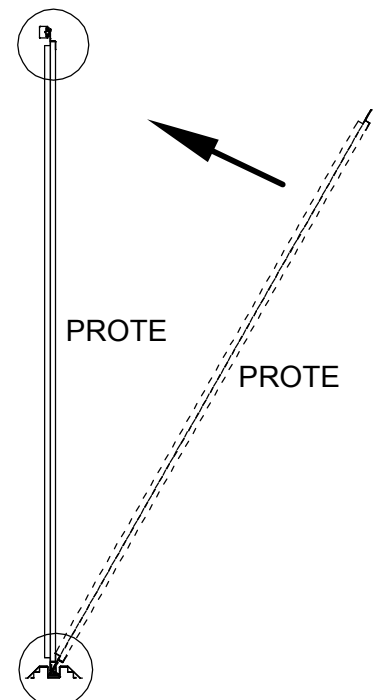
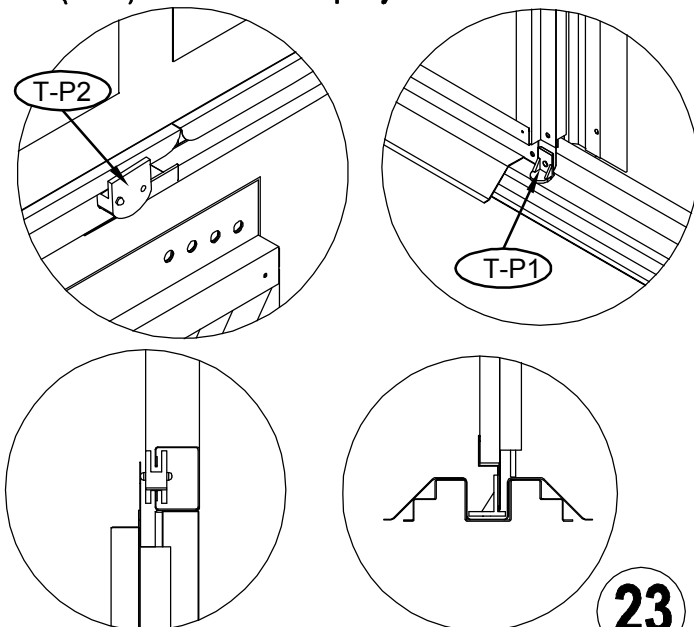
**7. Montez le coulisseau bas (T-P1) à la glissière bas du panneau porte sur chaque bordure à l'aide d'un boulon et (T-F43). Fixer la poignée porte (T-P6) sur le panneau porte de l'intérieur à l'aide d'un boulon et d'un écrou (T-F43)**



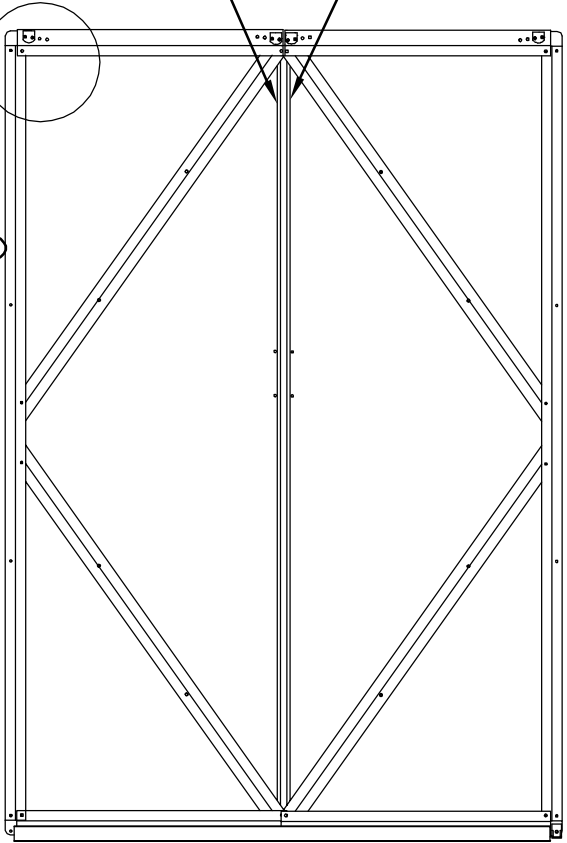
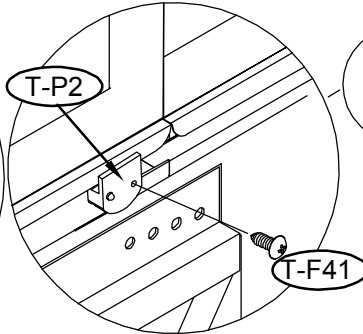
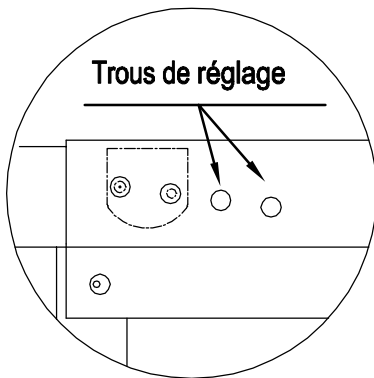
Porte Gauche

Porte Droite

**8. Faites glisser l'assemblage du panneau porte dans le socle de base (T-P2). Assurez-vous qu'il y a un coulisseau inférieur.**



Les trous de réglage permettent de régler le parallélisme des bords des deux portes



**NOTA:**  
Les quatre trous percés dans le haut de la porte servent à régler la hauteur.

